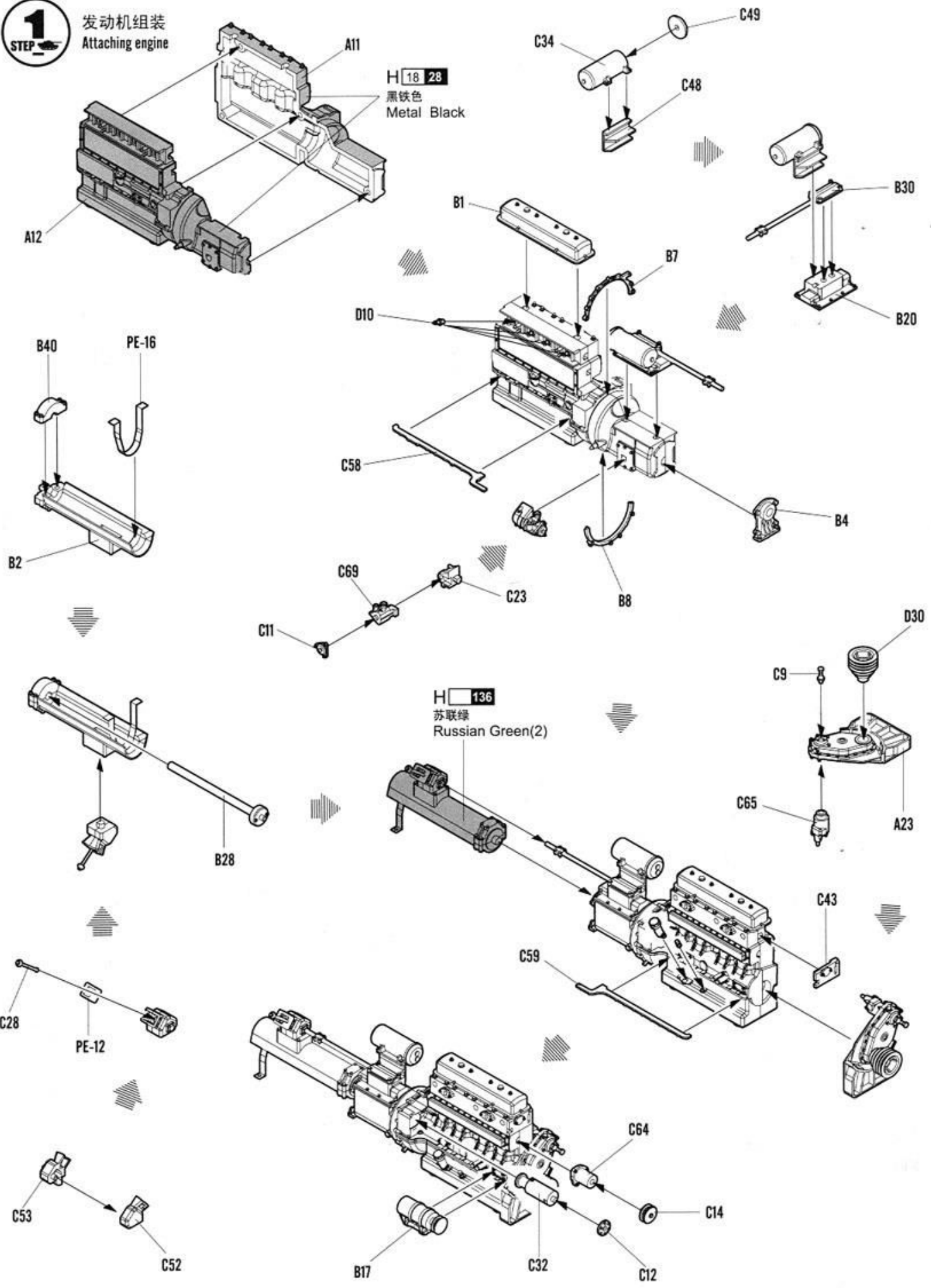
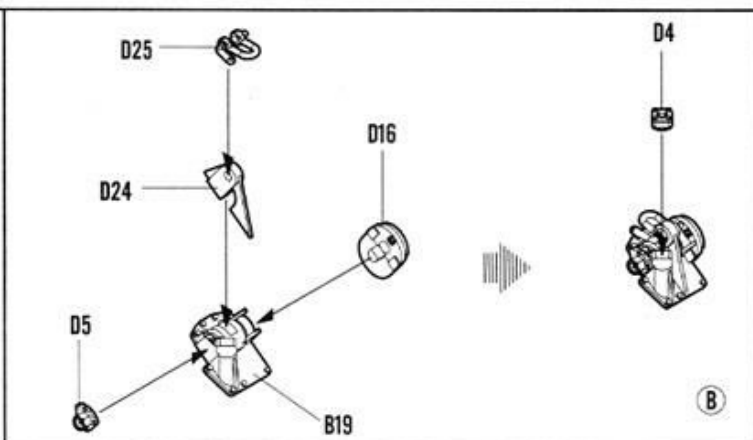
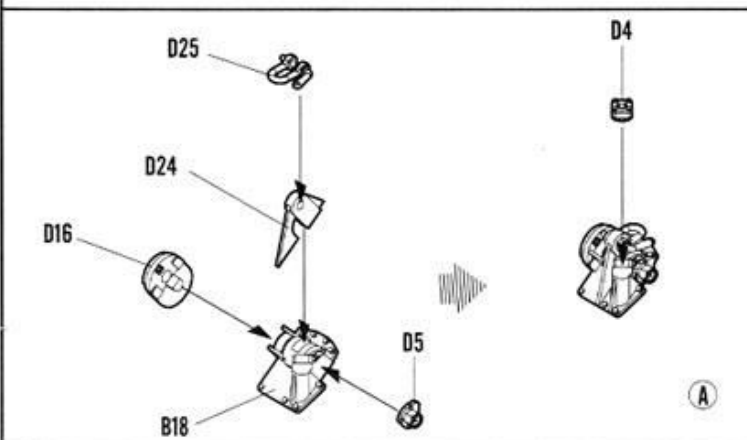
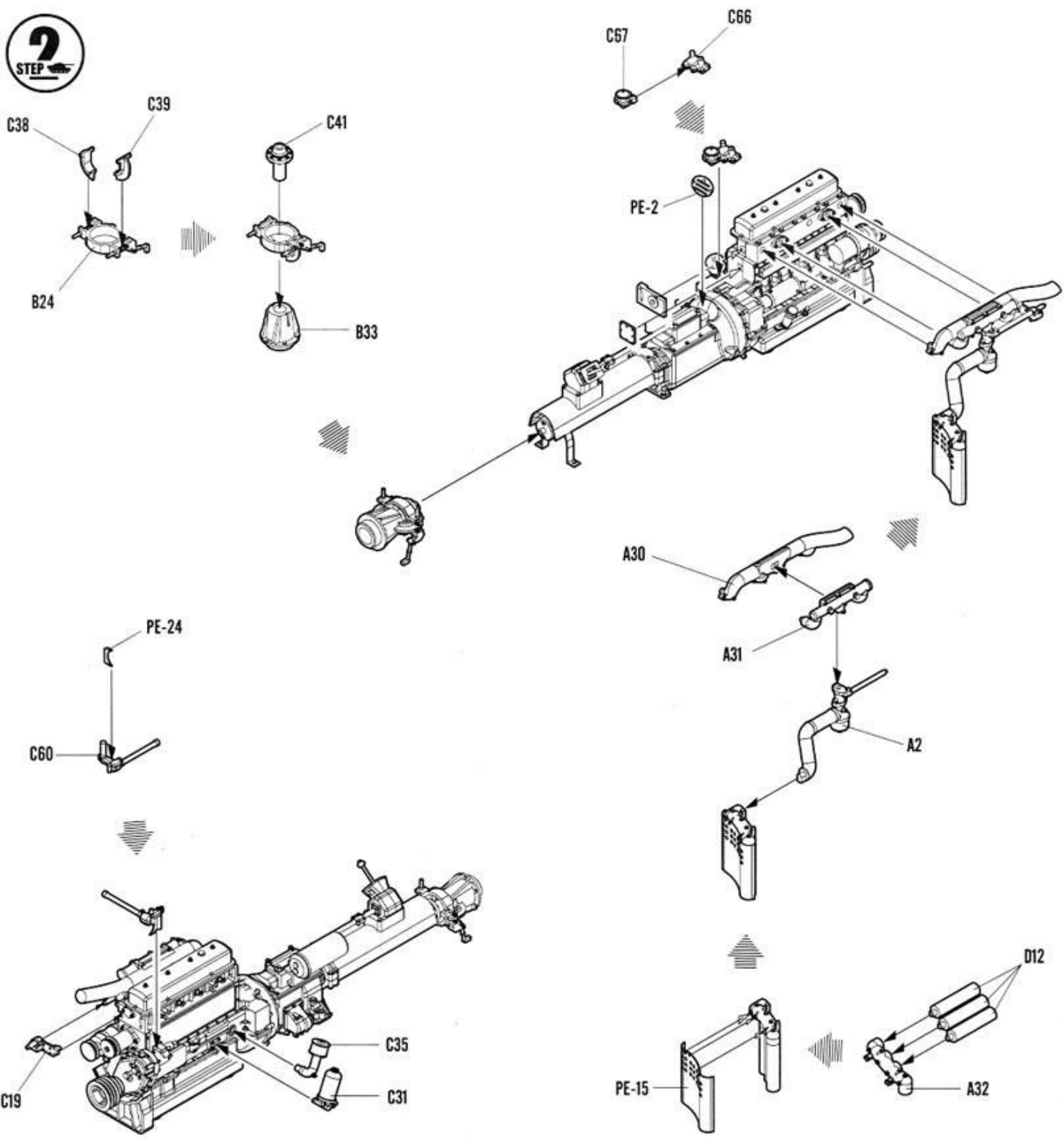


1
STEP

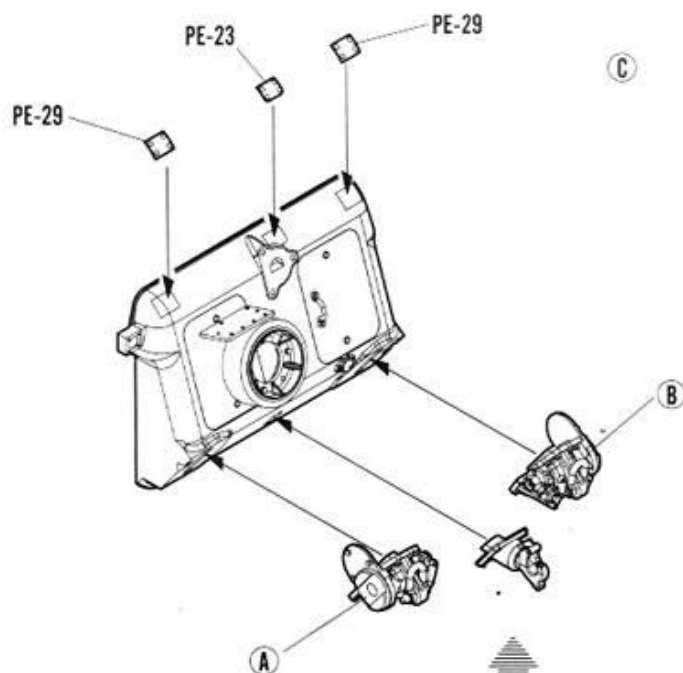
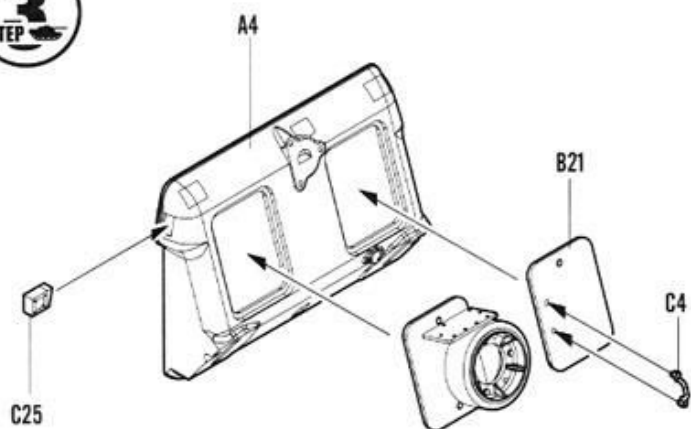
发动机组
Attaching engine



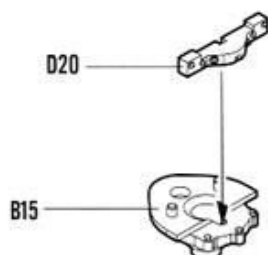
2
STEP



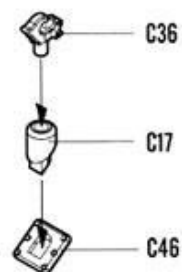
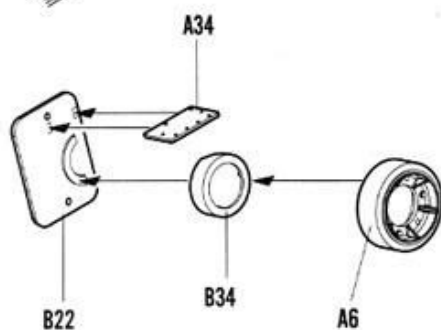
3
STEP



D

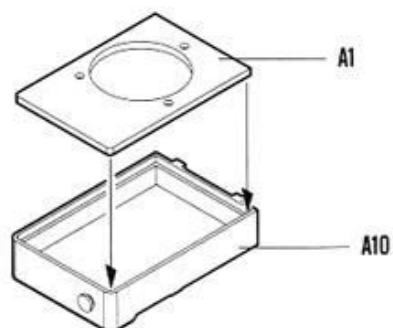
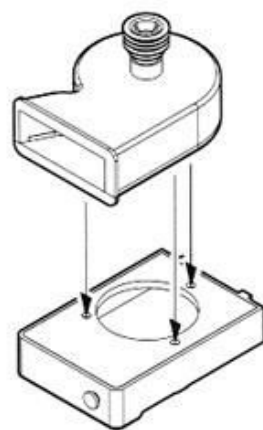
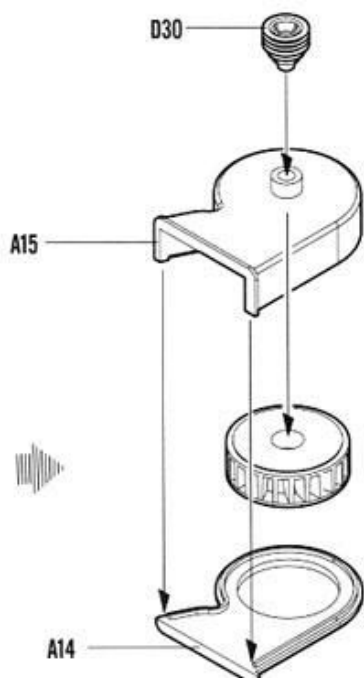
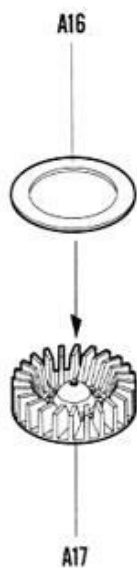


制作2组
Make two



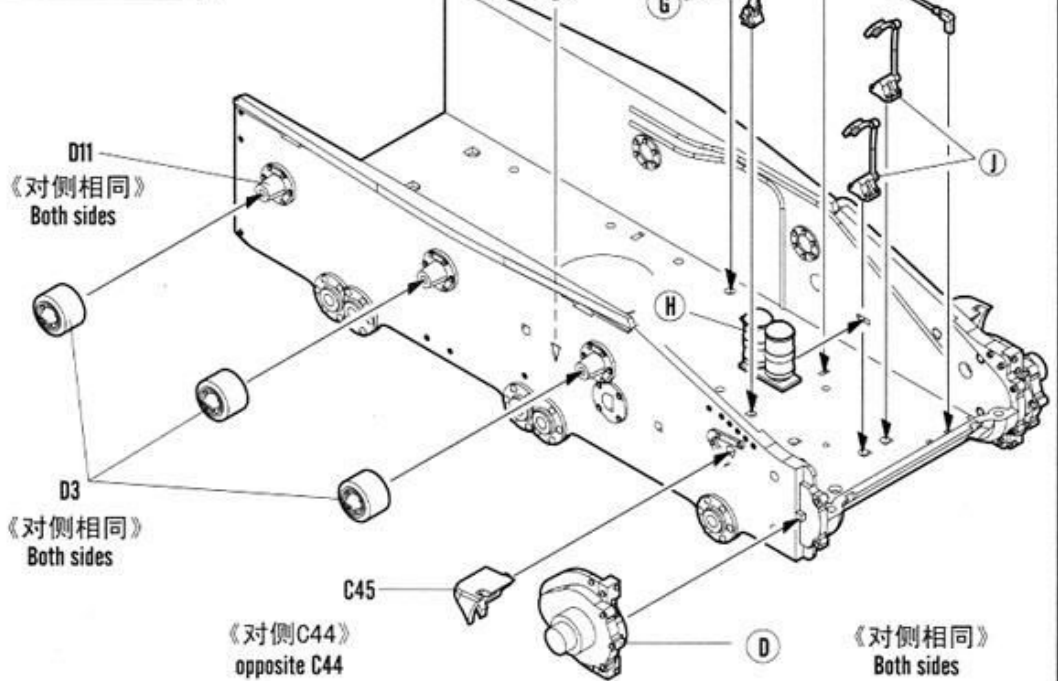
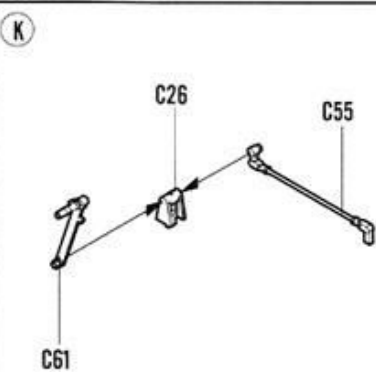
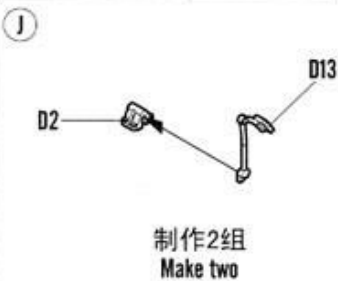
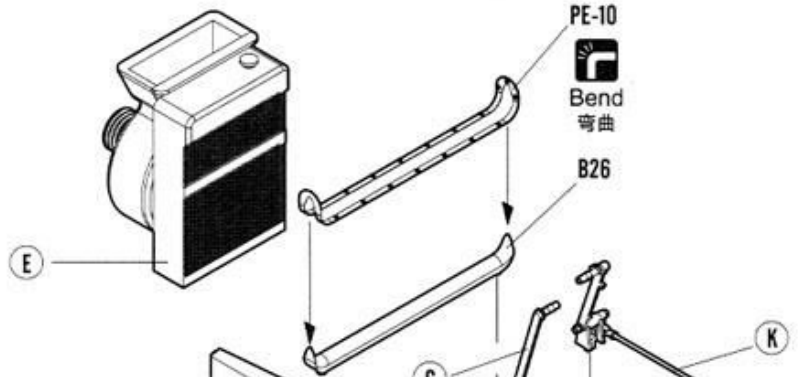
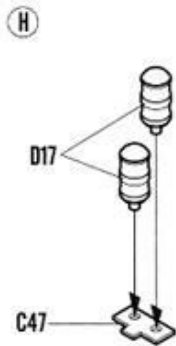
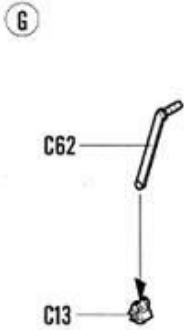
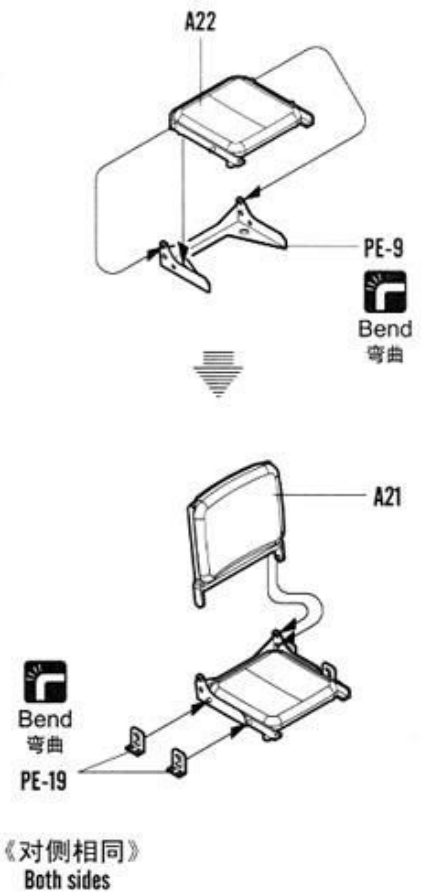
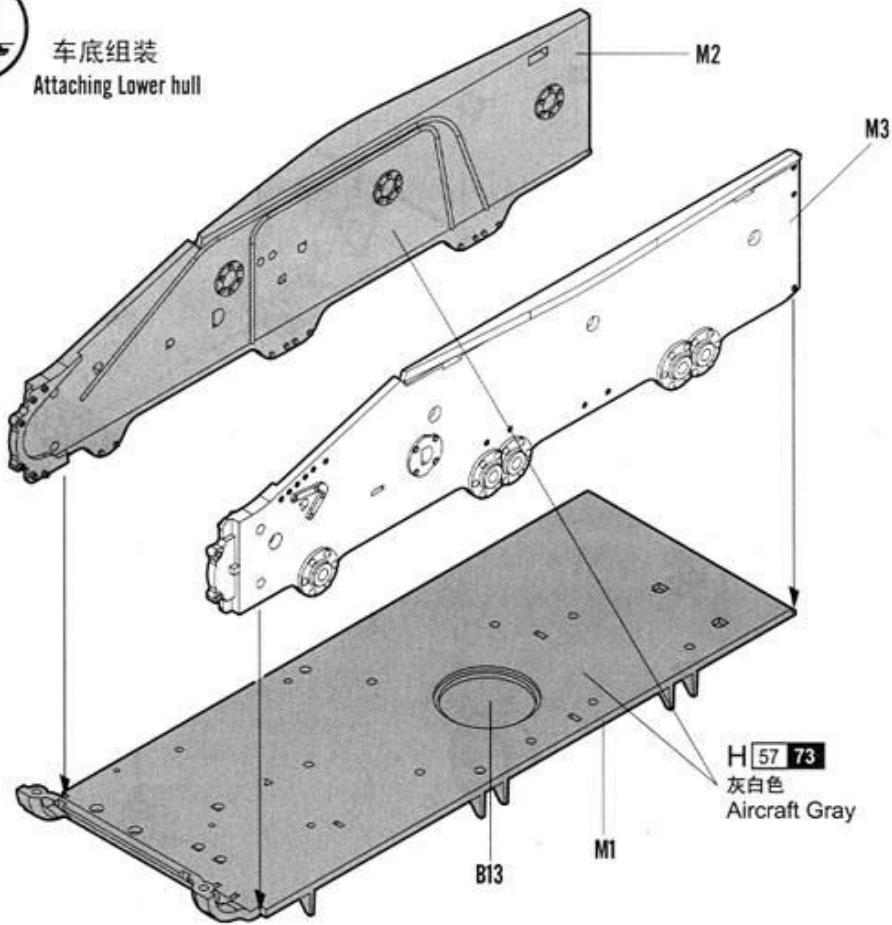
4
STEP

E

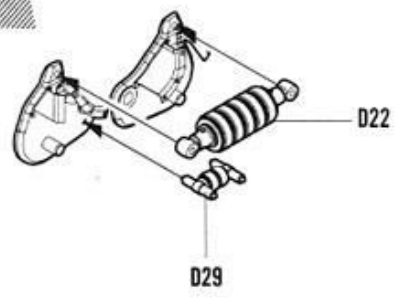
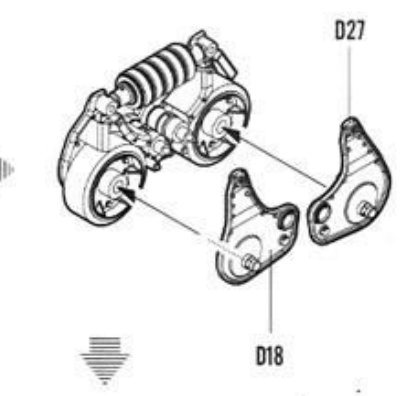
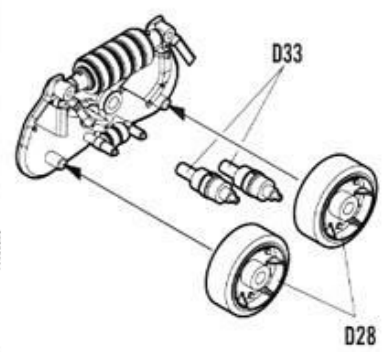
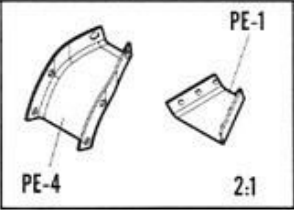
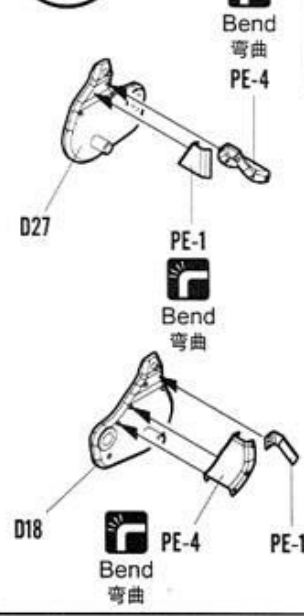


5
STEP

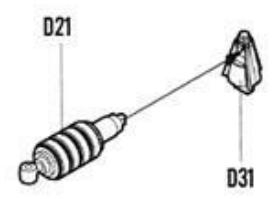
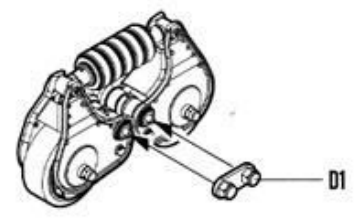
车底组装
Attaching Lower hull



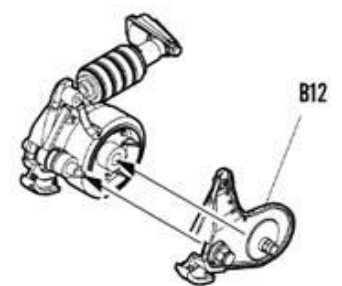
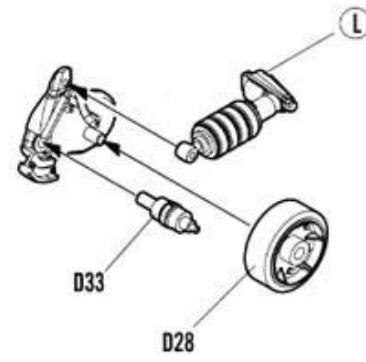
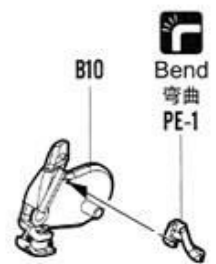
6 STEP



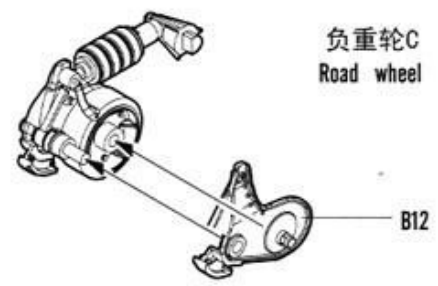
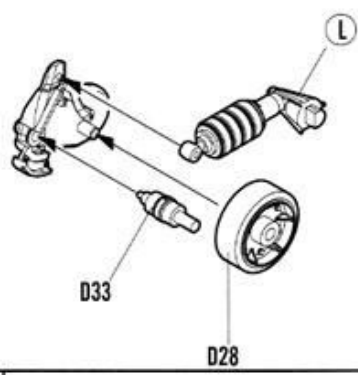
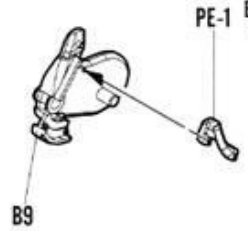
负重轮A
Road wheel
制作4组
Make four



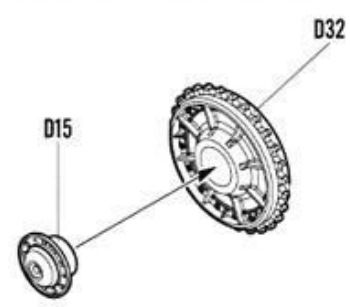
制作2组
Make two



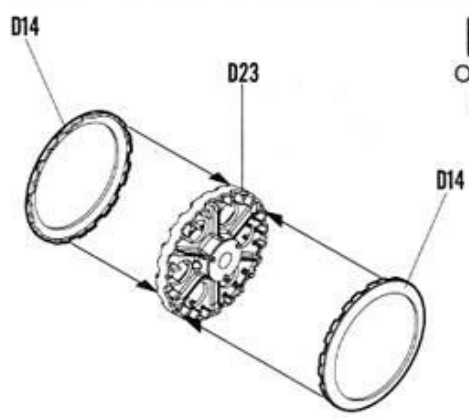
负重轮B
Road wheel



负重轮C
Road wheel



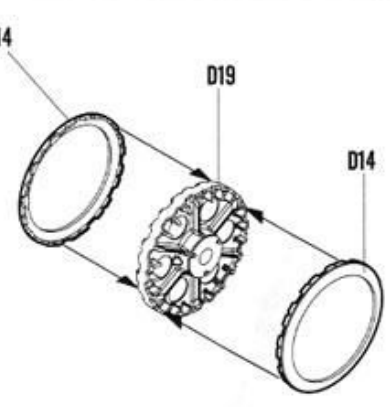
主动轮
Sprocket wheel
制作2组
Make two



诱导轮A
Idler wheel

制作2组
Make two

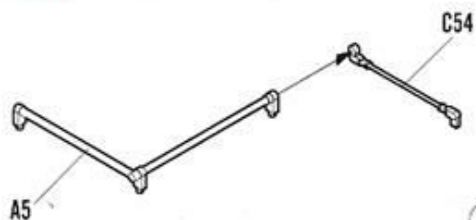
Option 选择



诱导轮B
Idler wheel

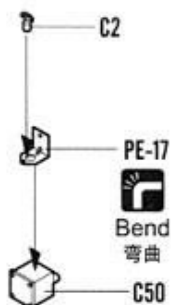
制作2组
Make two

7
STEP

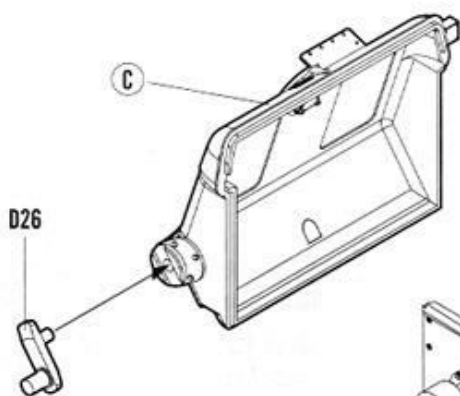


(M)

(N)

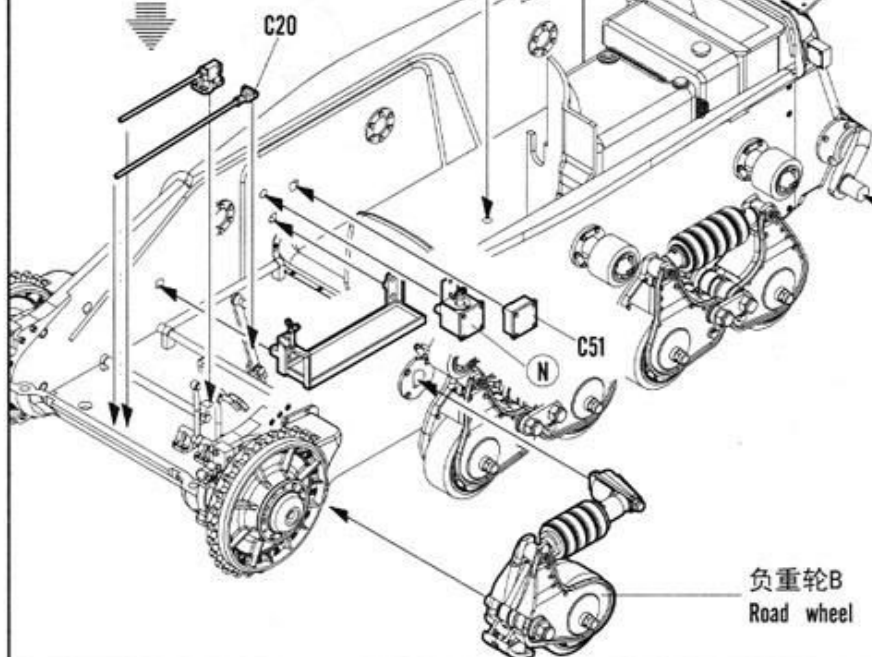
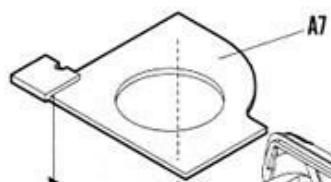
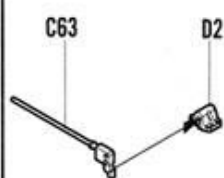


Bend
弯曲



《对侧相同》
Both sides

《对侧相同》
Both sides
负重轮A
Road wheel



负重轮B
Road wheel

负重轮C
Road wheel

主动轮
Sprocket wheel

《对侧相同》
Both sides

?
Option
选择



诱导轮A
Idler wheel

《对侧相同》
Both sides

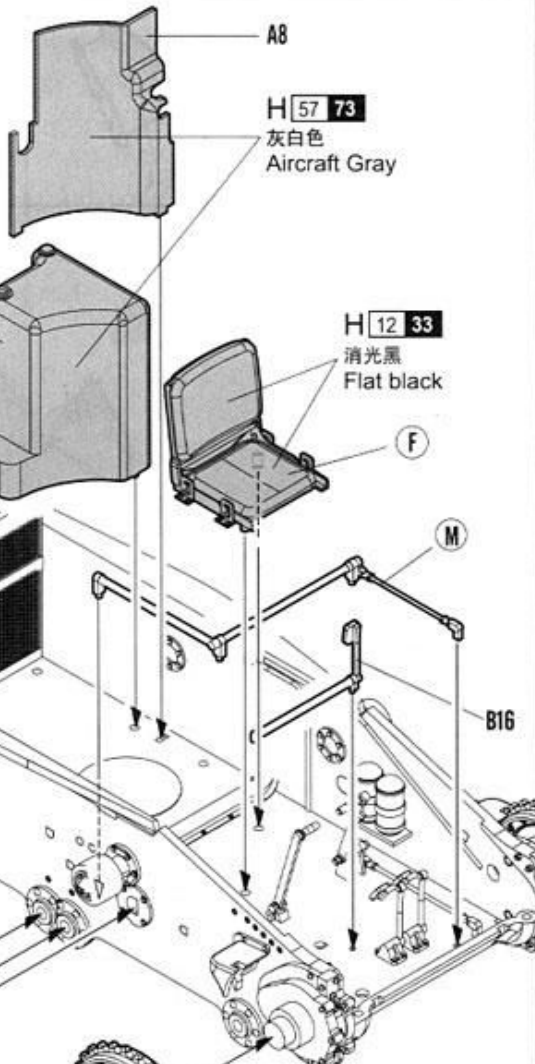
诱导轮B
Idler wheel

A33



B42

C7



H 57 73
灰白色
Aircraft Gray

H 12 33
消光黑
Flat black

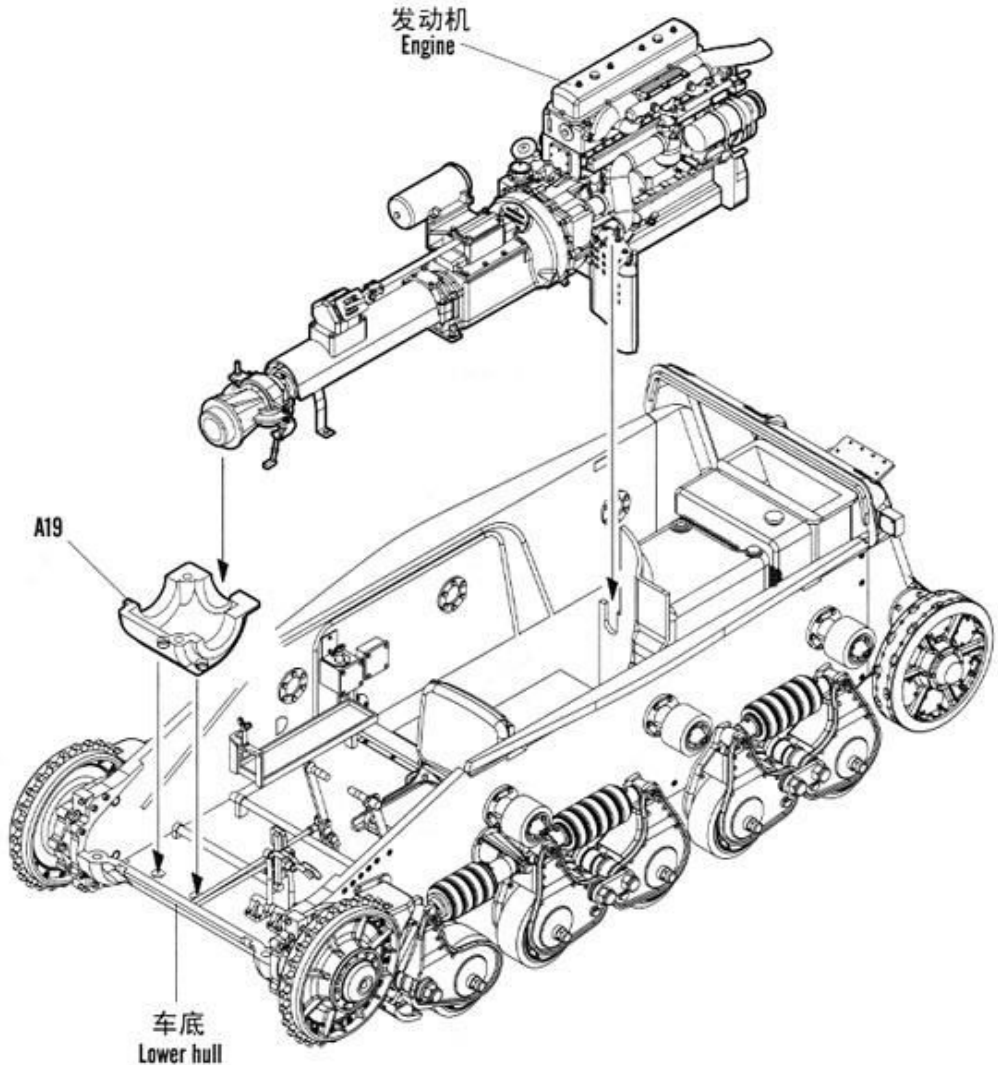
(F)

(M)

B16



发动机
Engine



A19

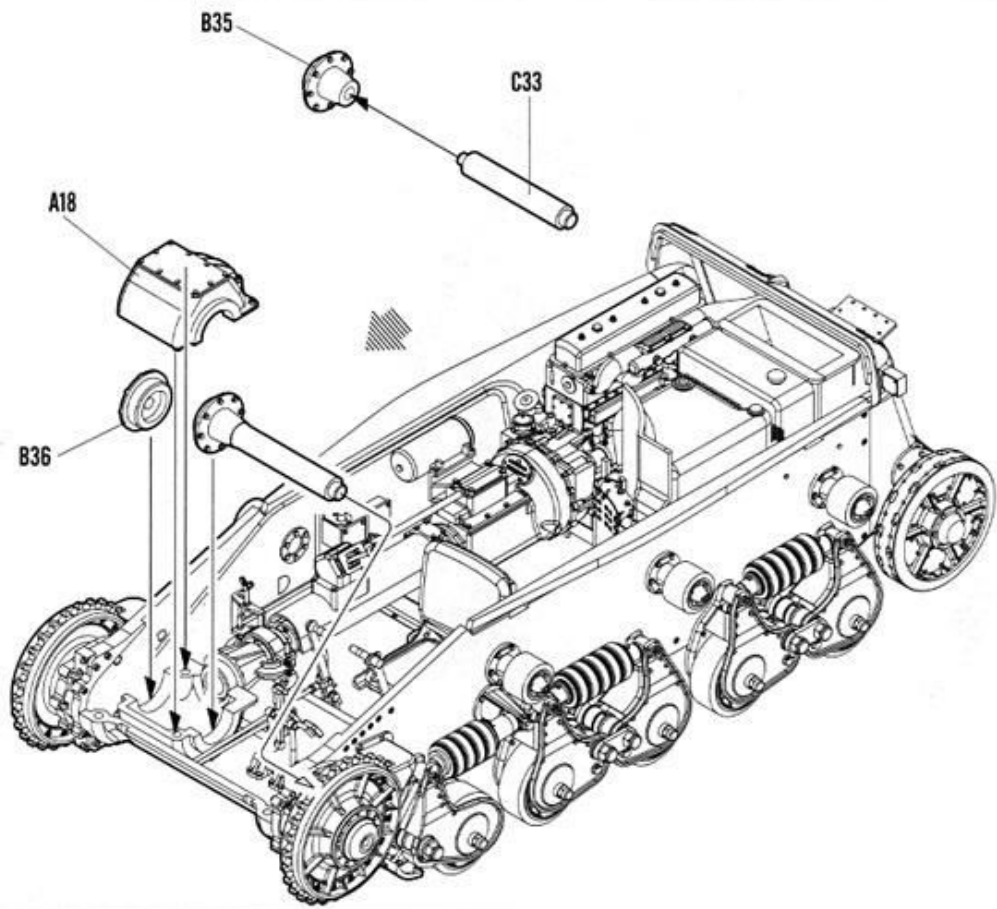
车底
Lower hull

B35

C33

A18

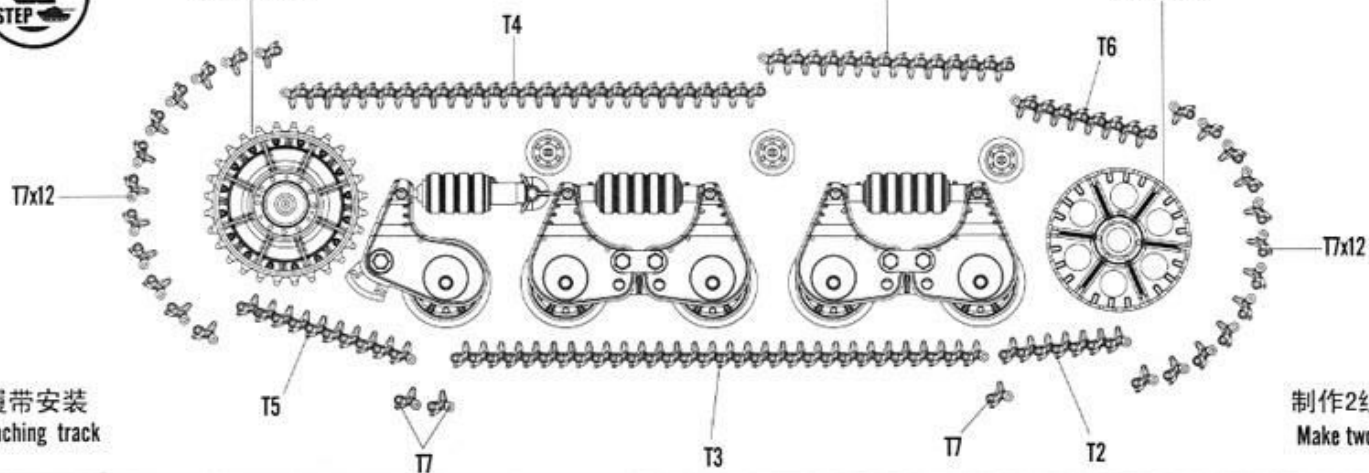
B36



9
STEP

主动轮
Sprocket wheel

诱导轮
Idler wheel



履带安装
Attaching track

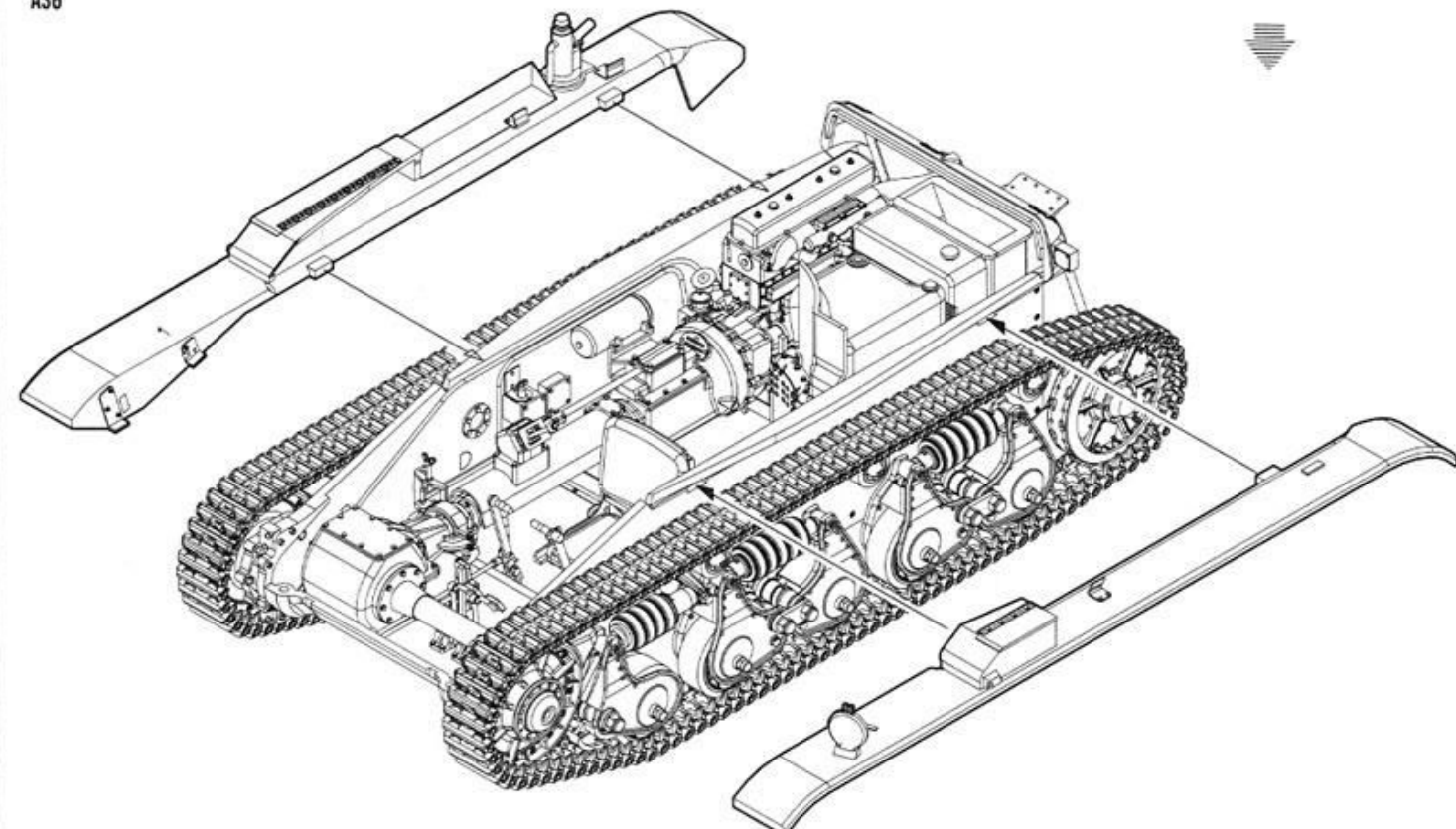
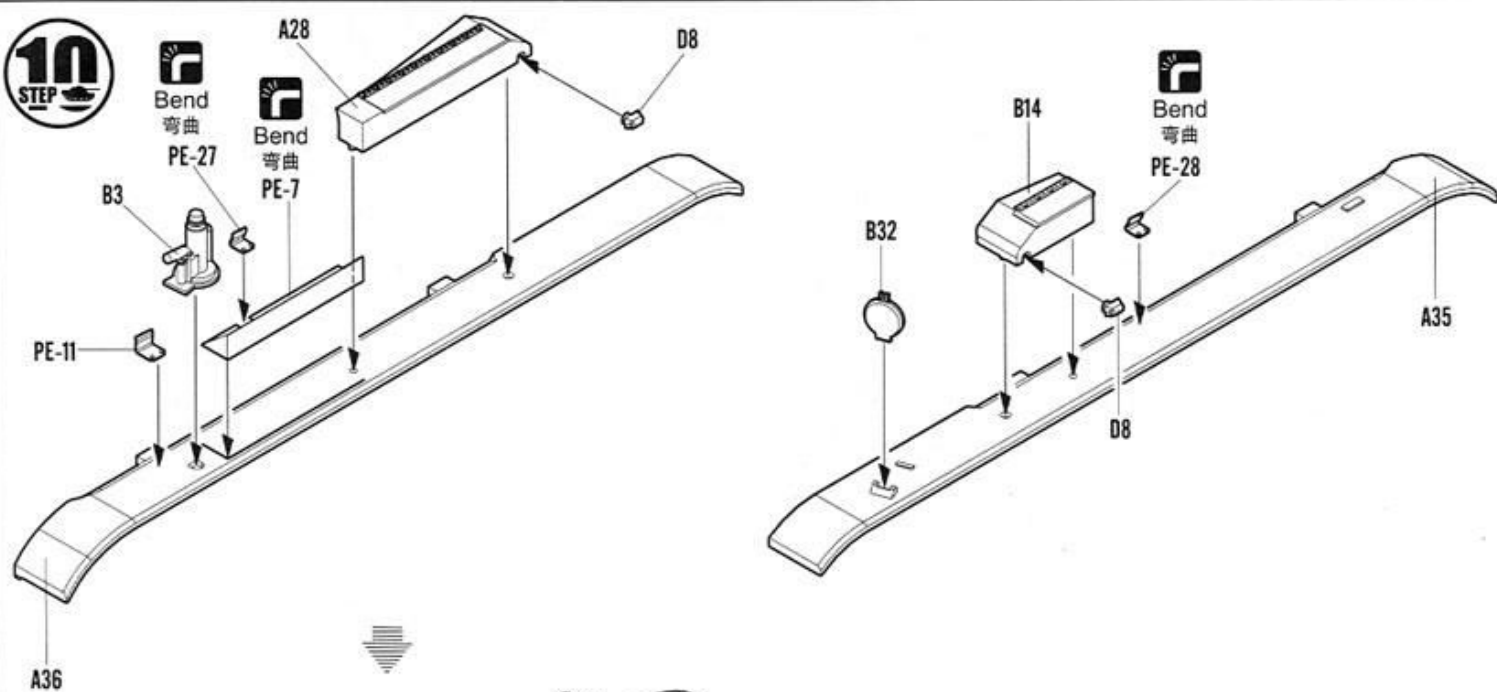
制作2组
Make two

10
STEP

Bend
弯曲
PE-27

Bend
弯曲
PE-7

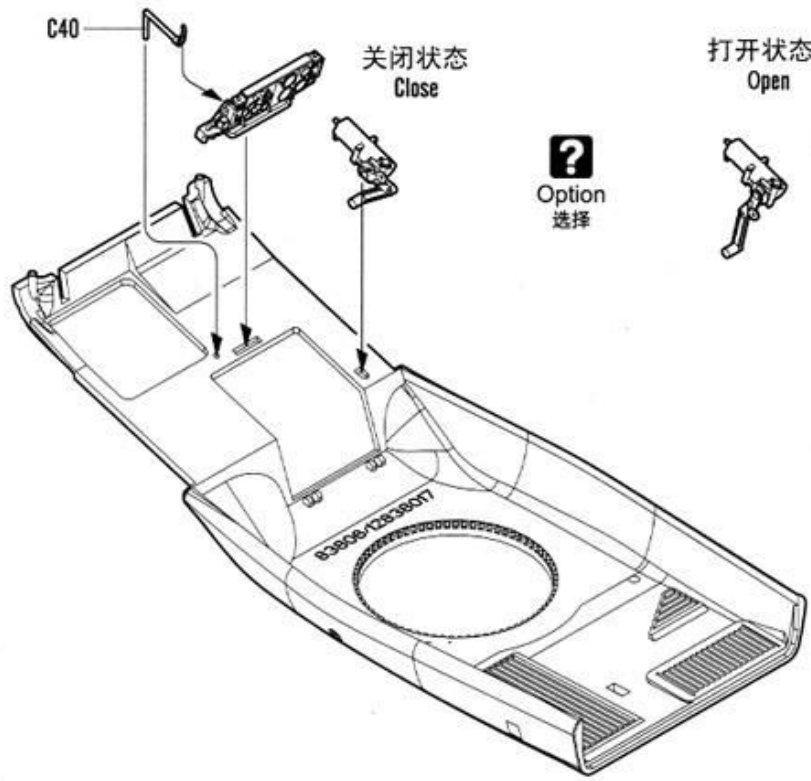
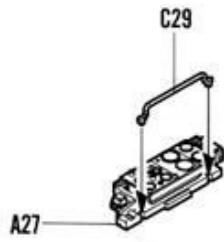
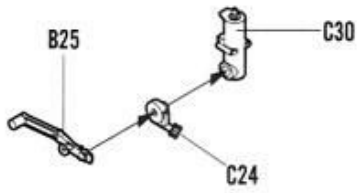
Bend
弯曲
PE-28



11 STEP



? Option 选择



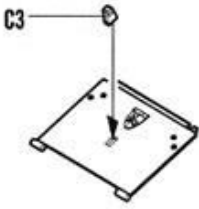
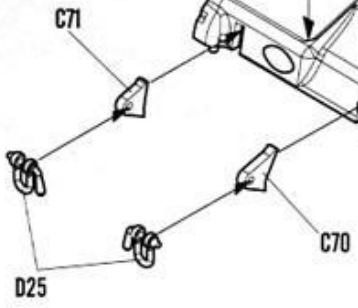
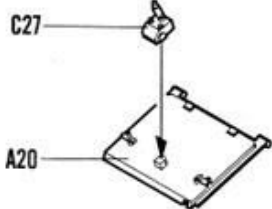
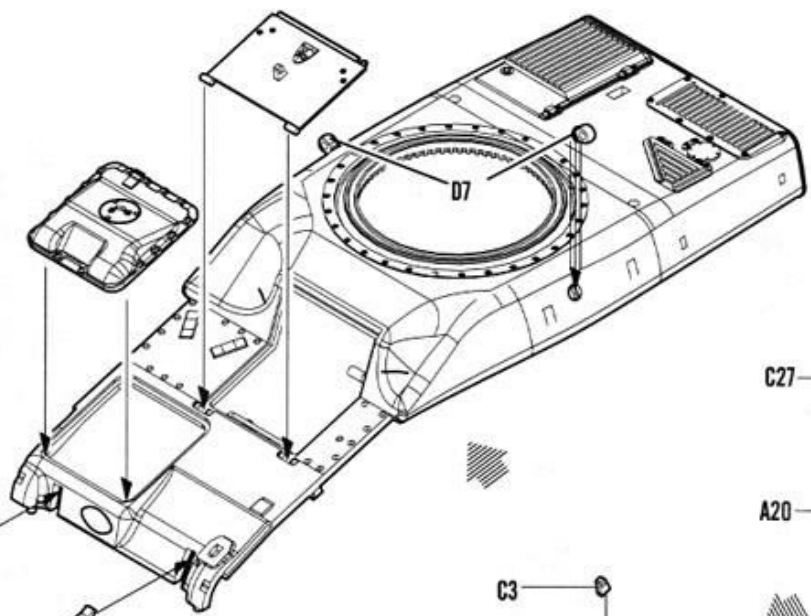
关闭状态 Close

打开状态 Open

? Option 选择

Bend 弯曲 PE-6

Bend 弯曲 PE-5

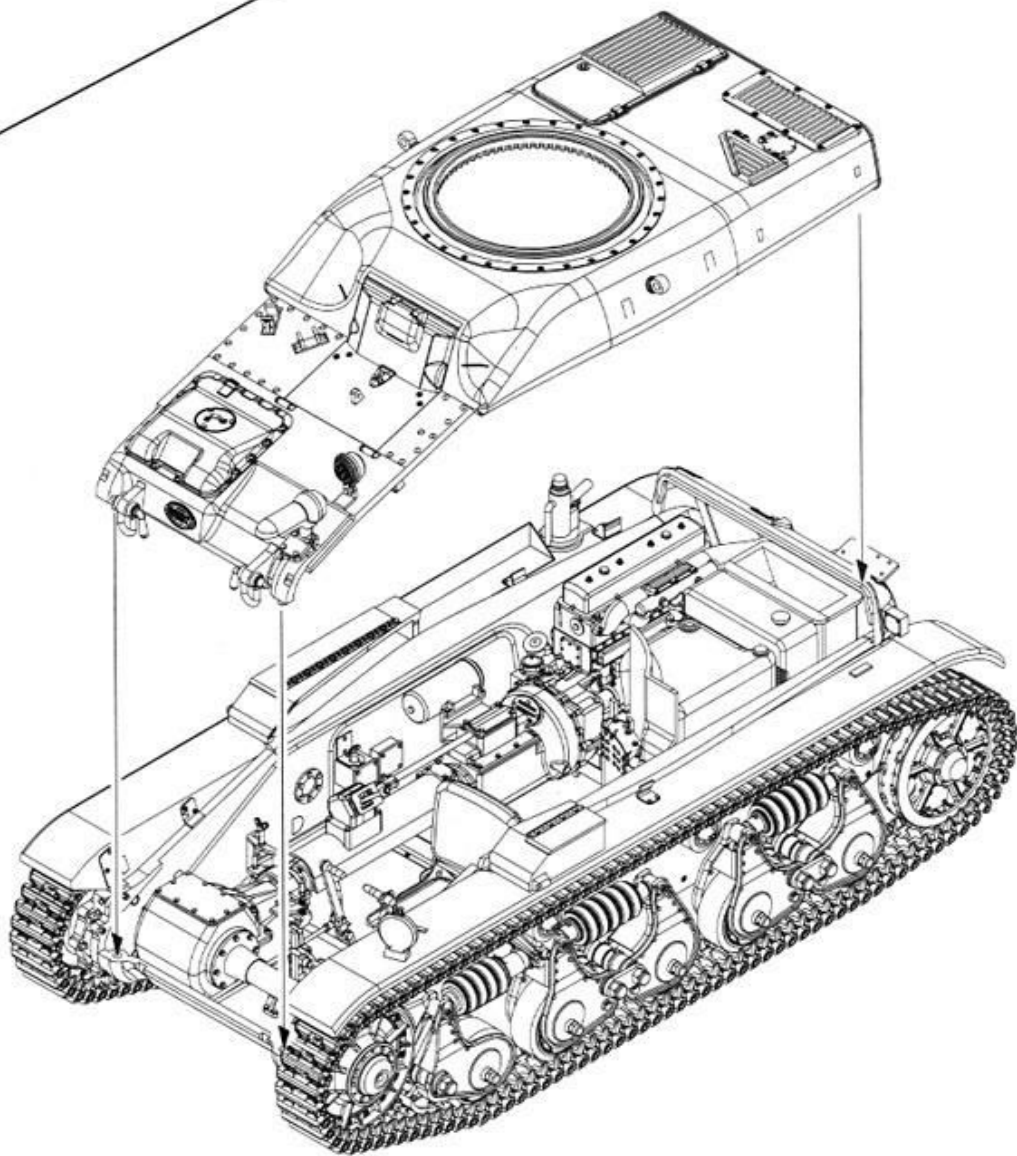
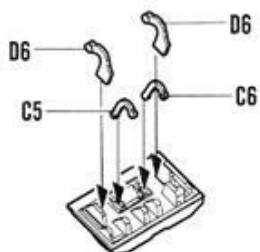
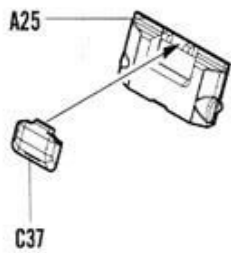
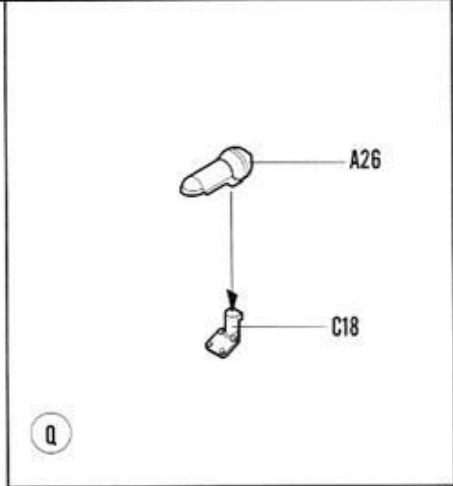
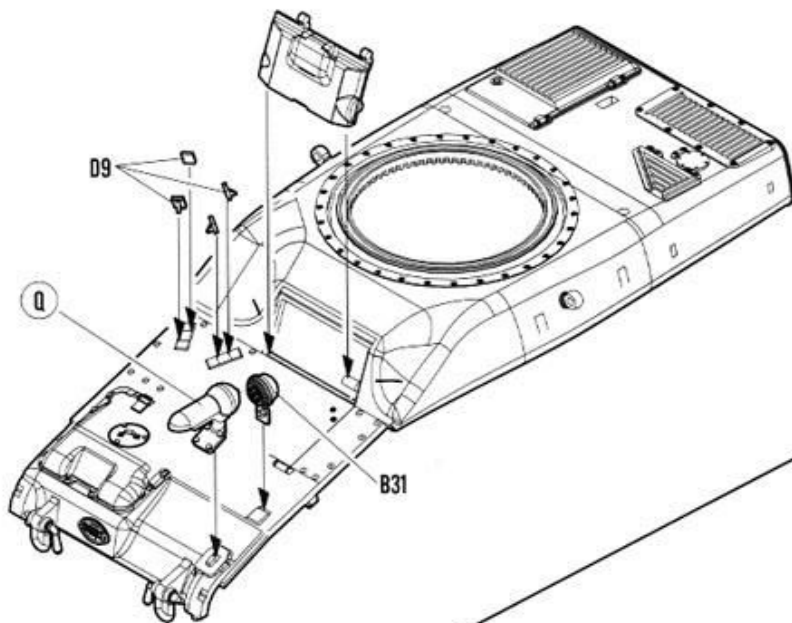


12
STEP

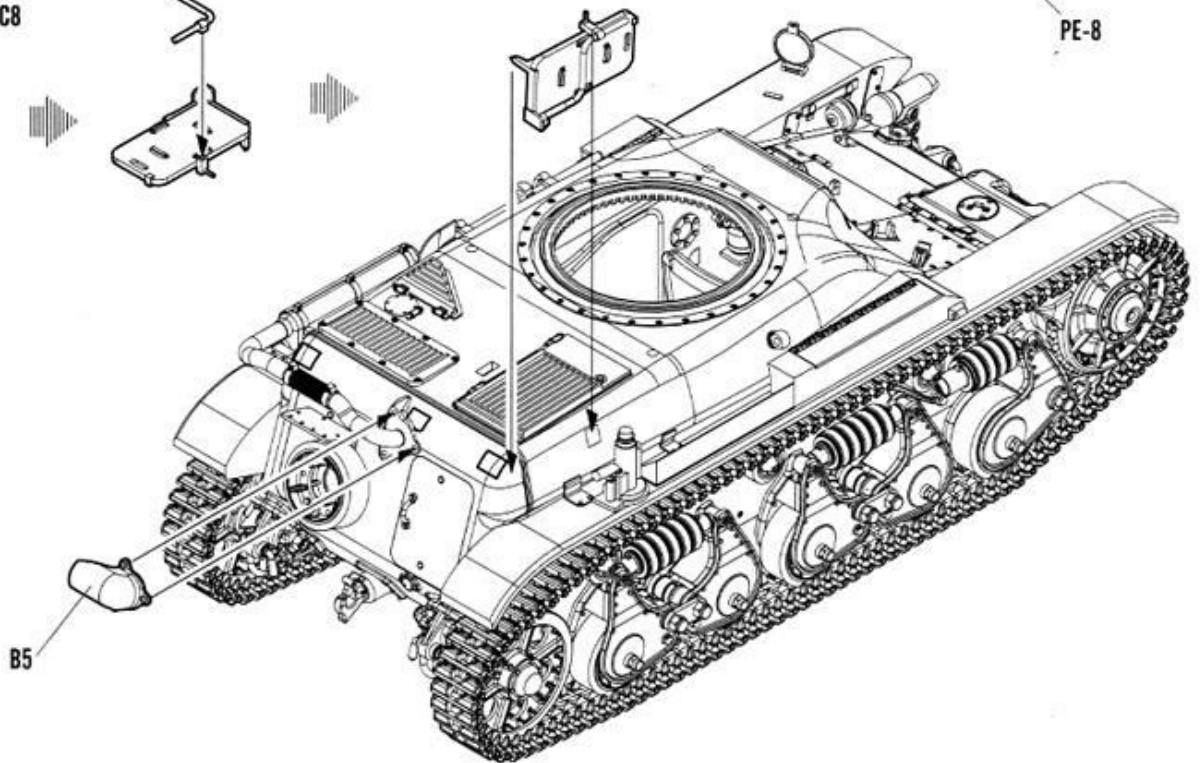
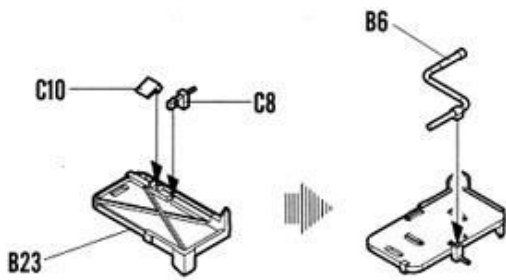
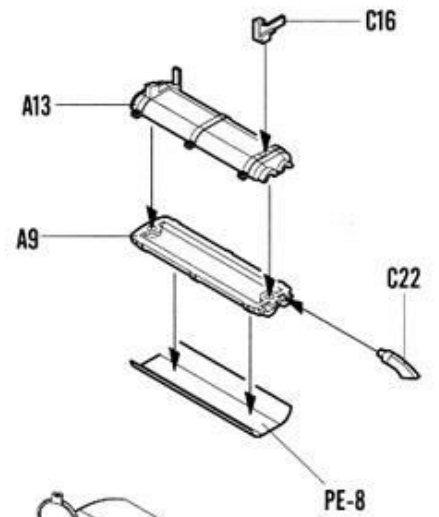
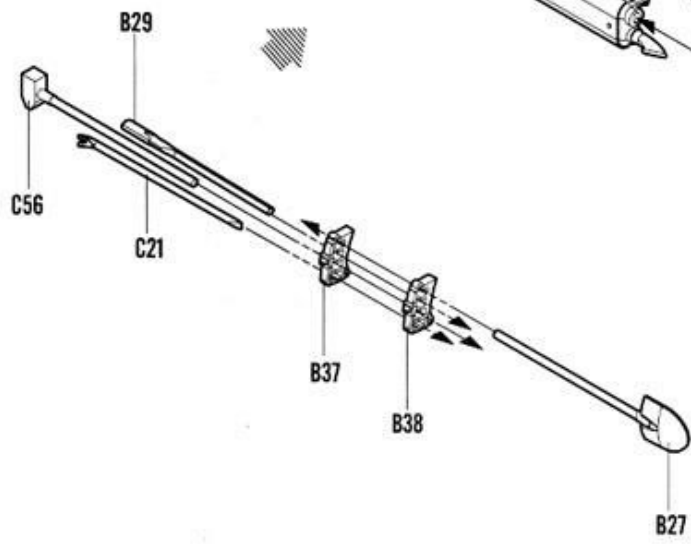
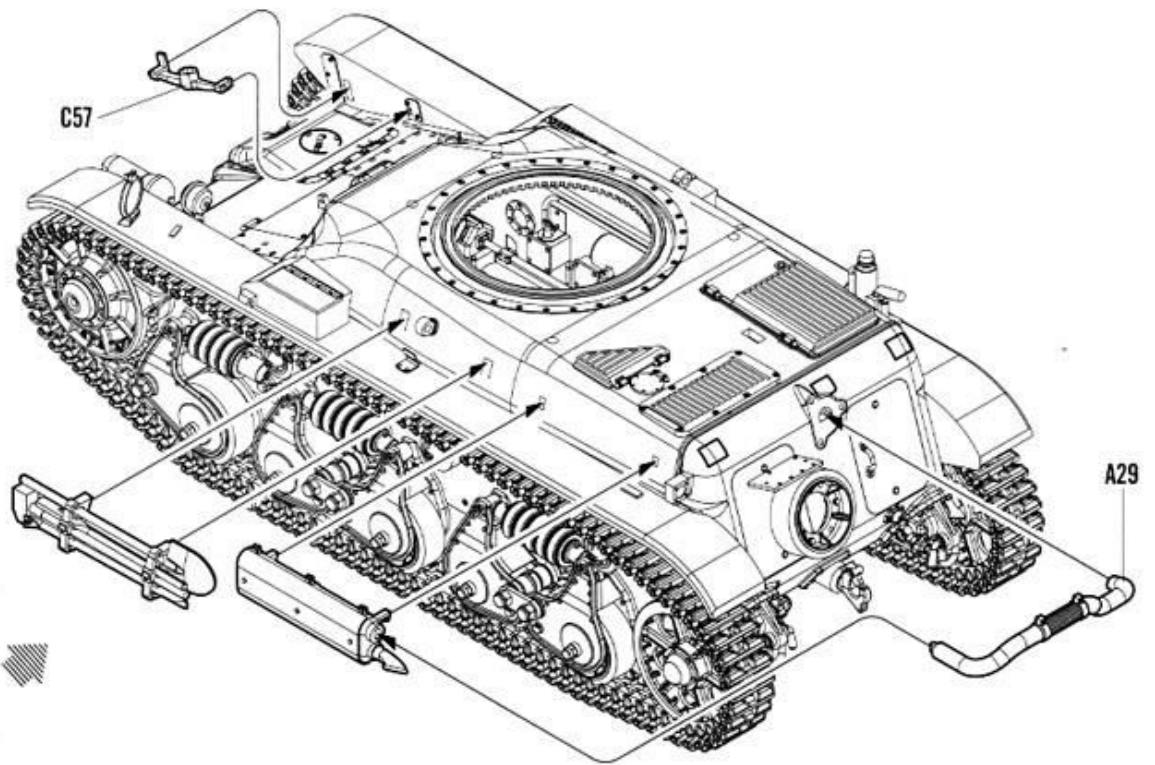
打开或关闭
Open or close



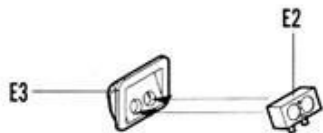
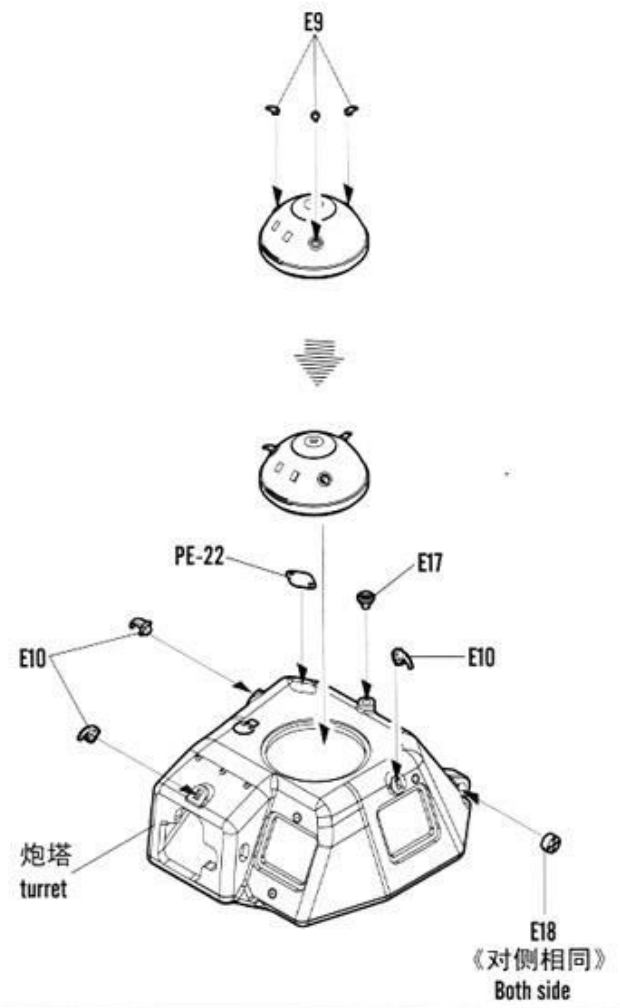
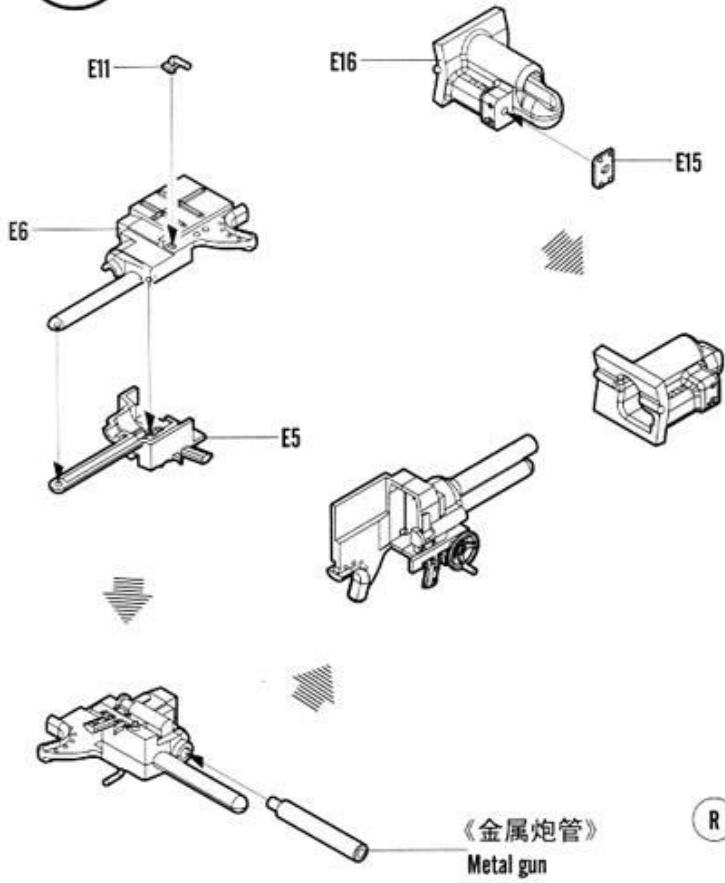
Option
选择



13
STEP

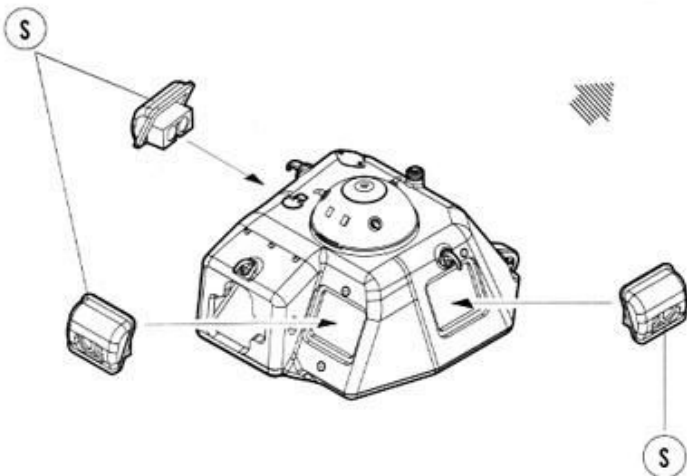
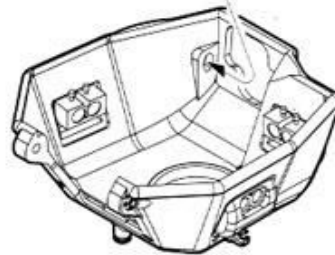


11
STEP

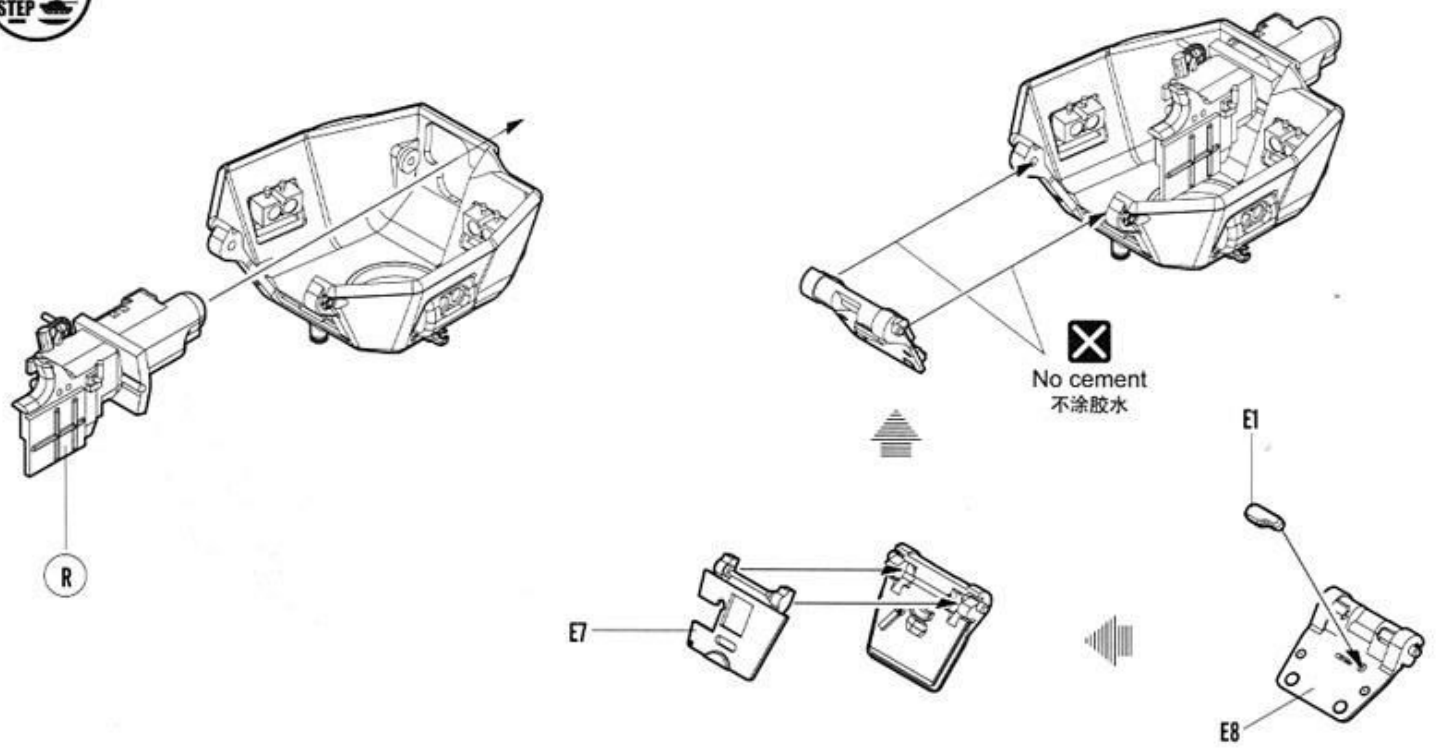


S

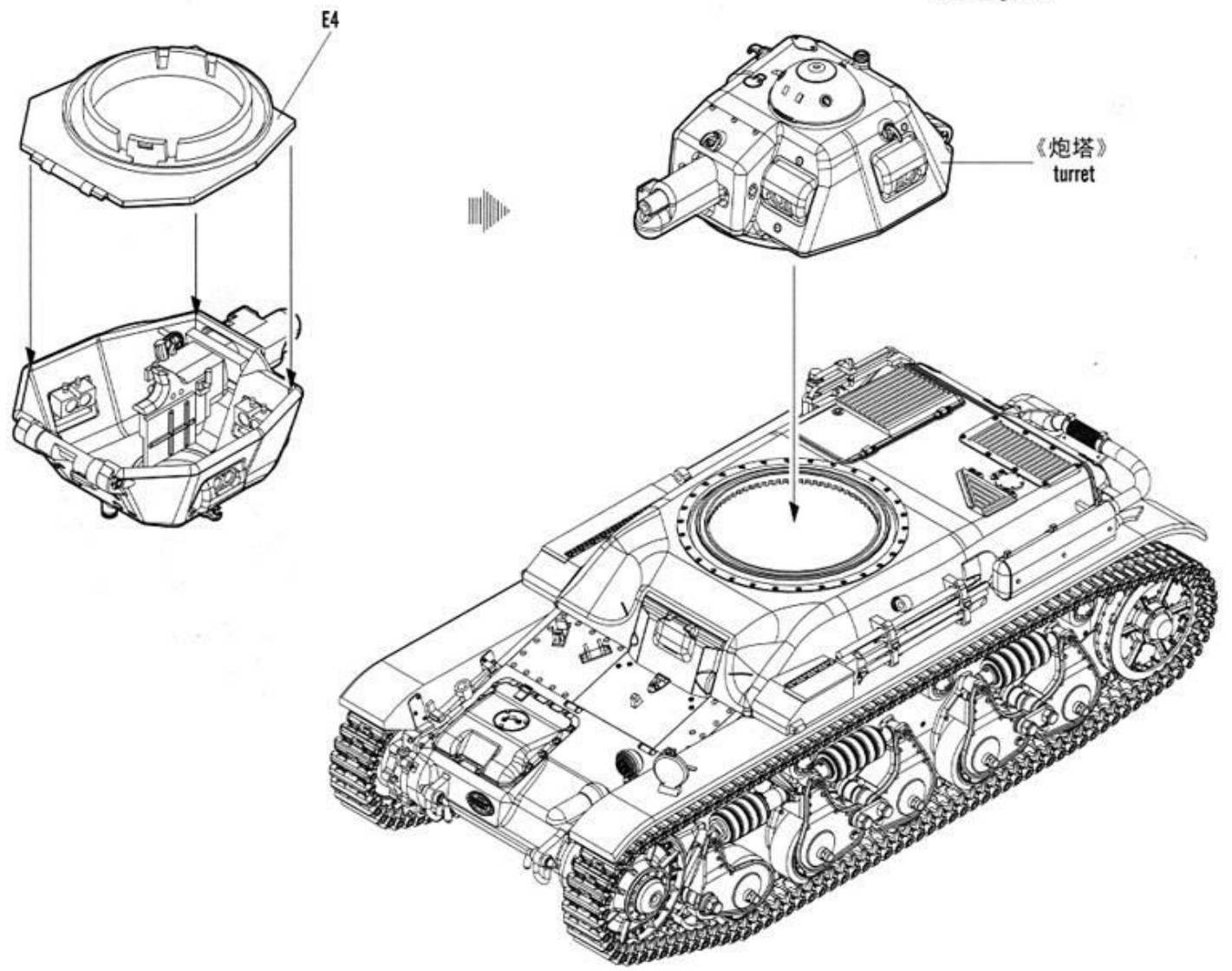
E12
《对侧相同》
Both side



15
STEP

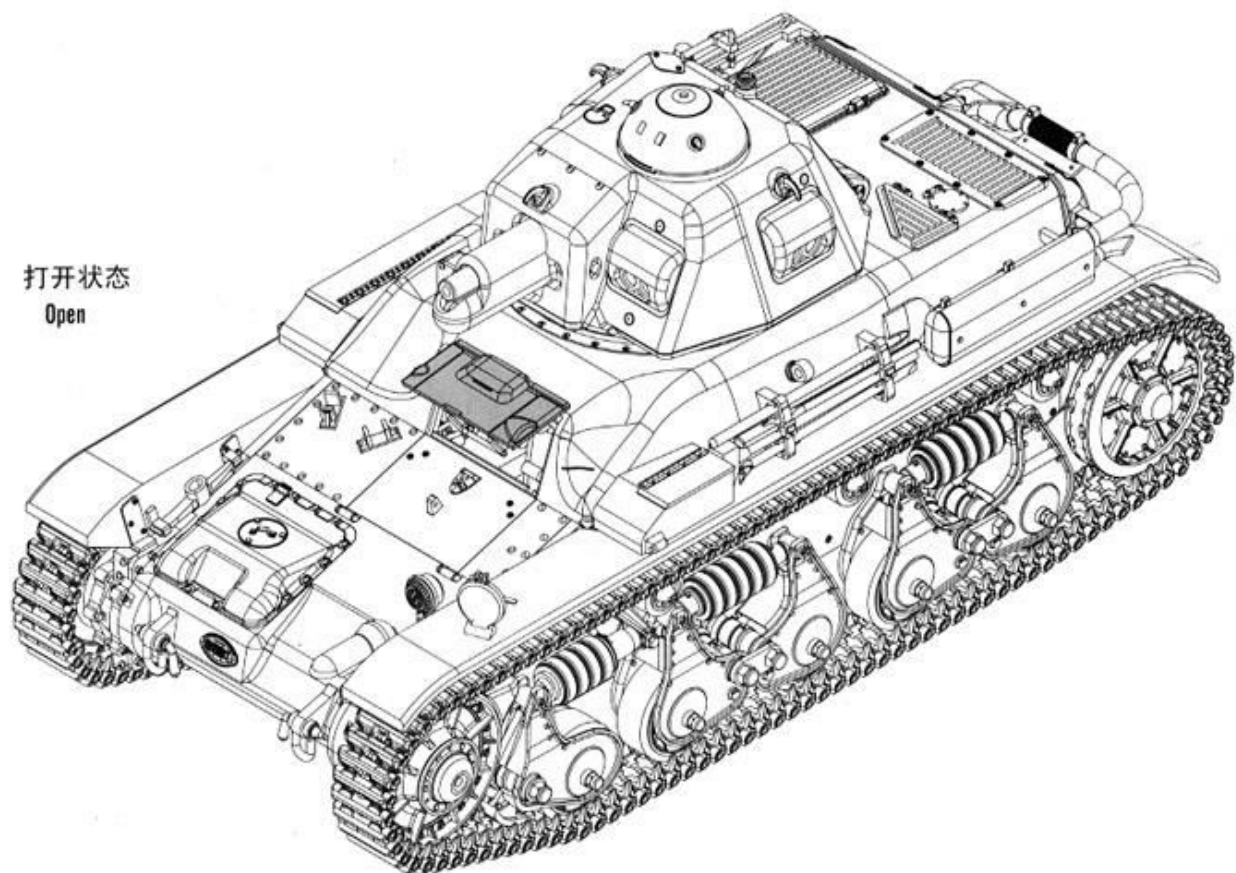


炮塔安装
Attaching turret

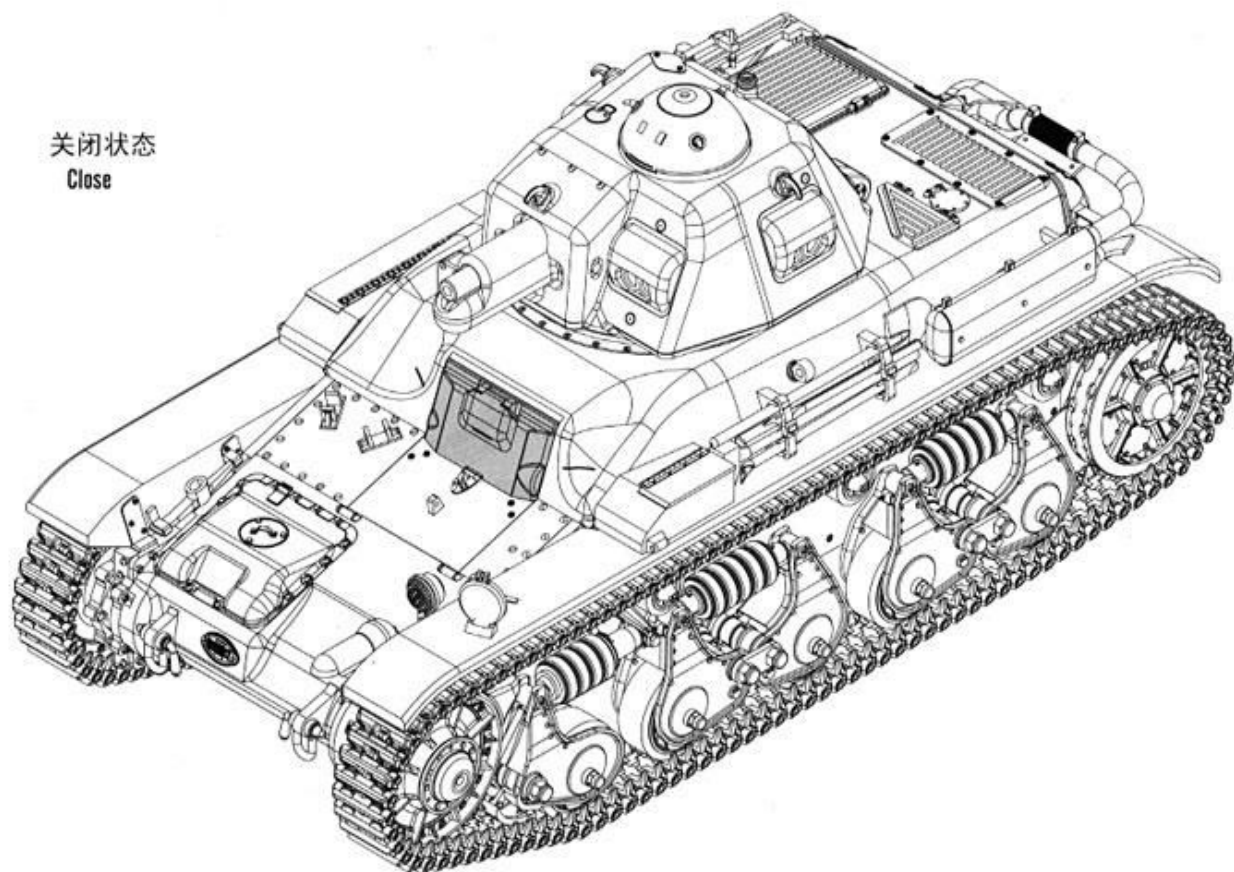


16
STEP

打开状态
Open

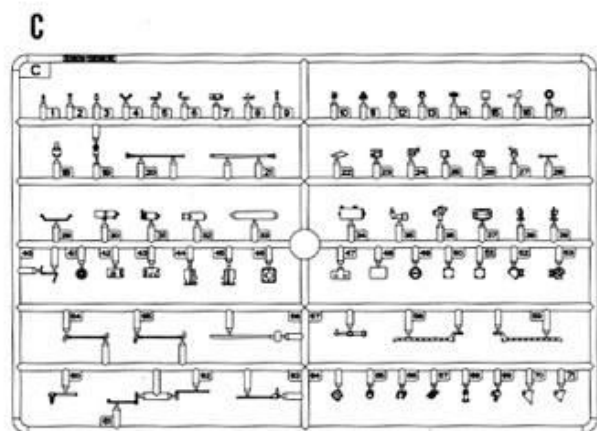
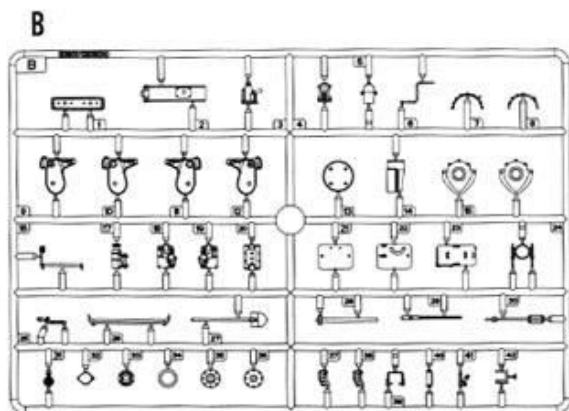
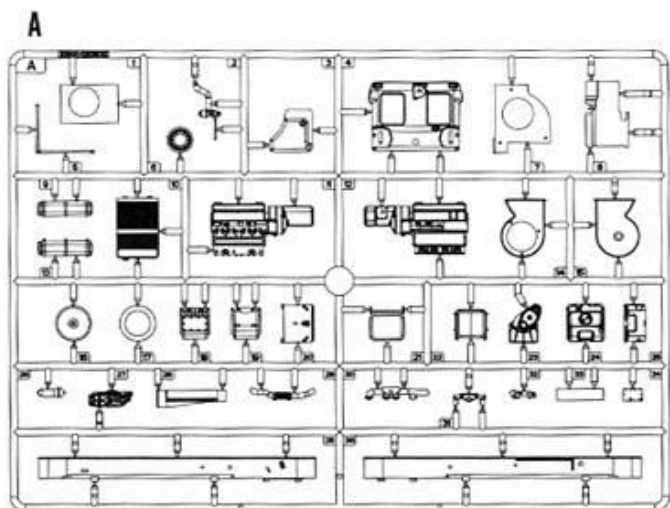


关闭状态
Close

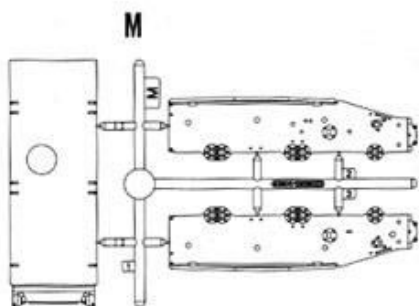
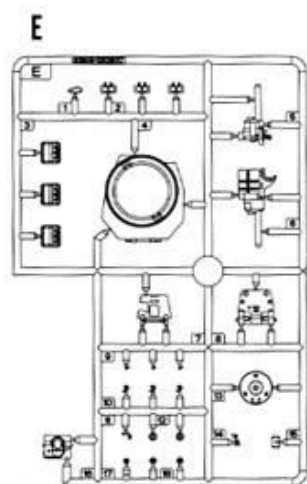
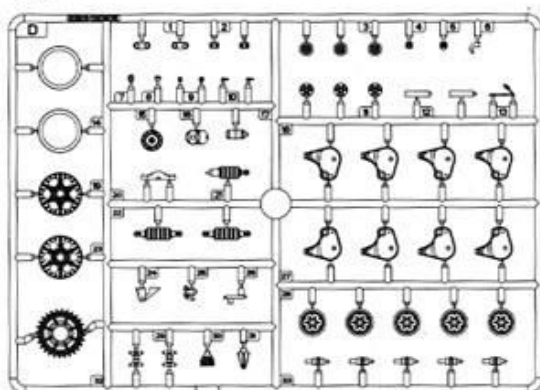


部品图
Parts

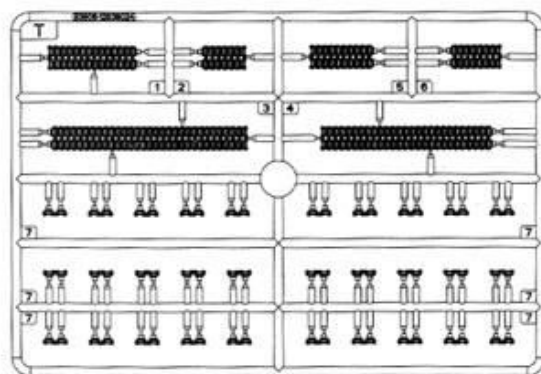
修正页



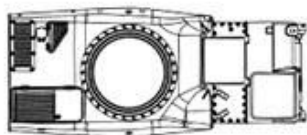
DX2



TX2



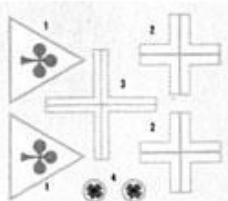
车面
Upper hull



炮塔
Turret

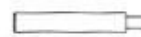


贴纸
Decal

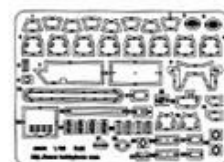


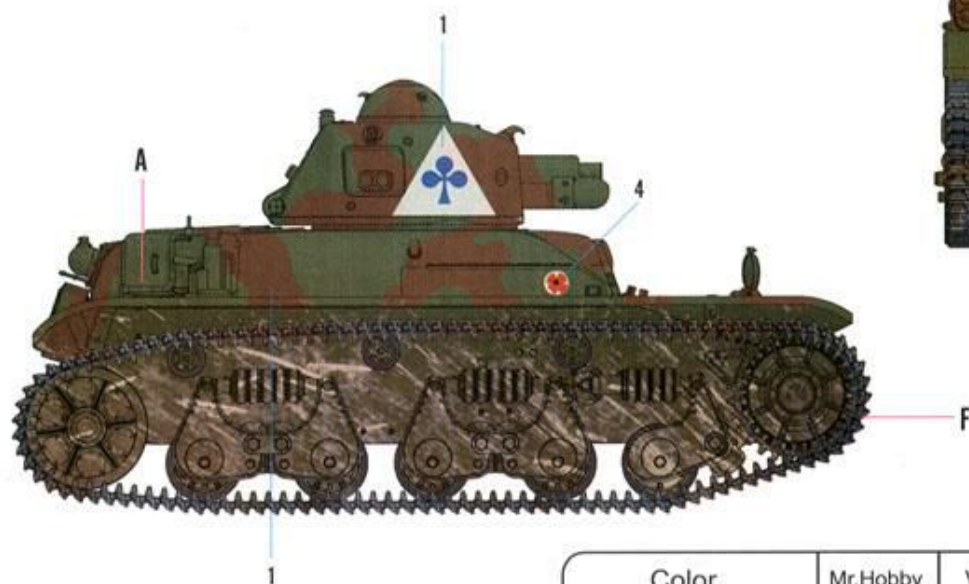
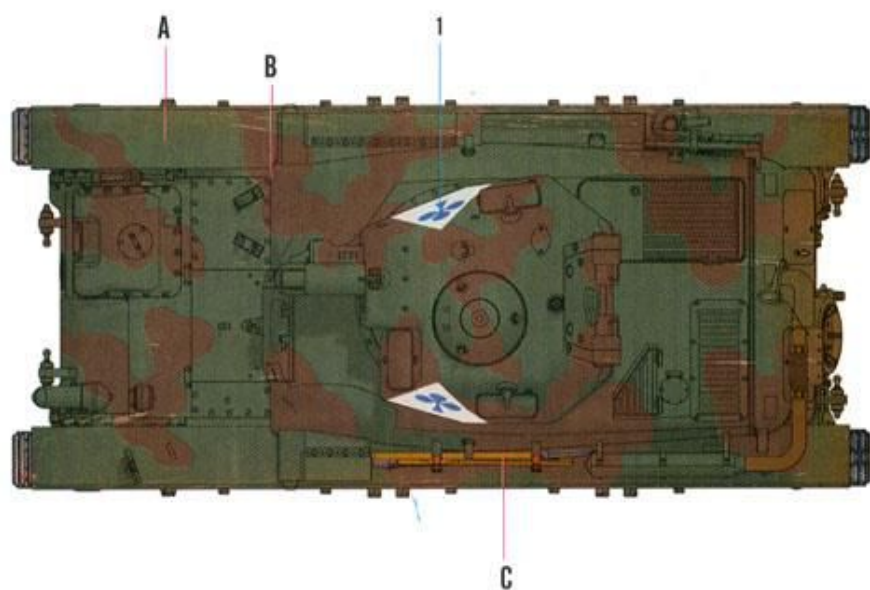
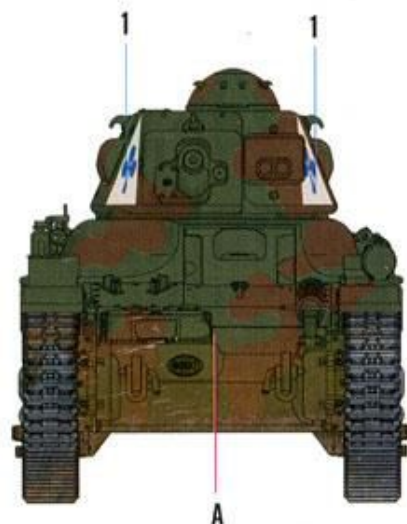
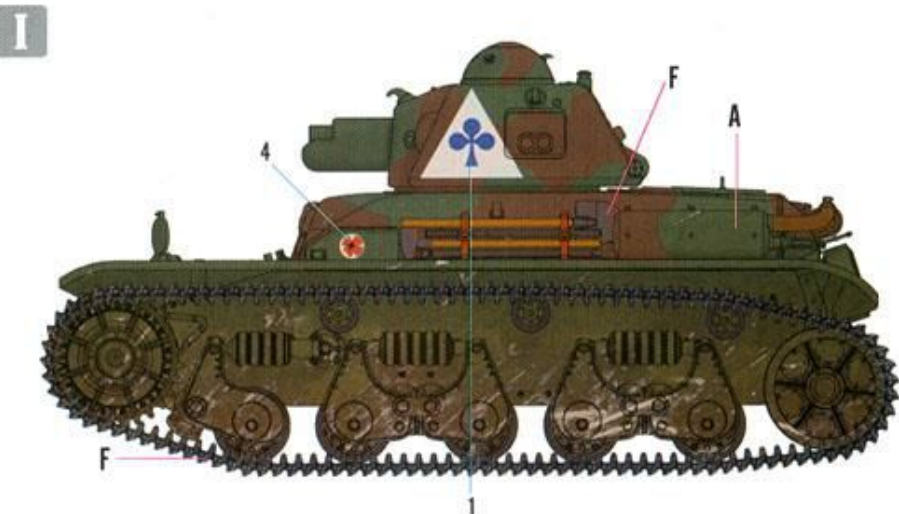
1:20 Scale French 82 Light Infantry Tank Hotchkiss M1 A3000

金属炮管
Metal Gun



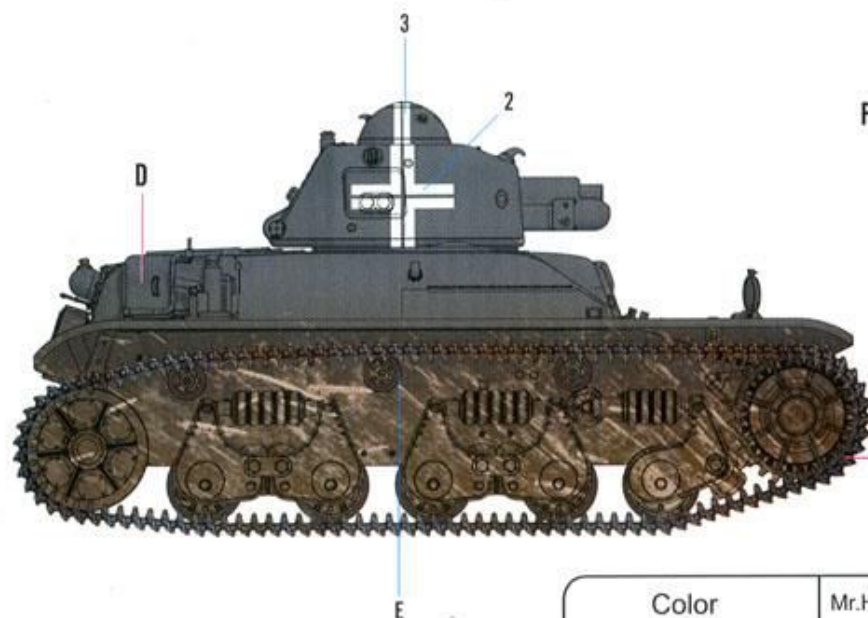
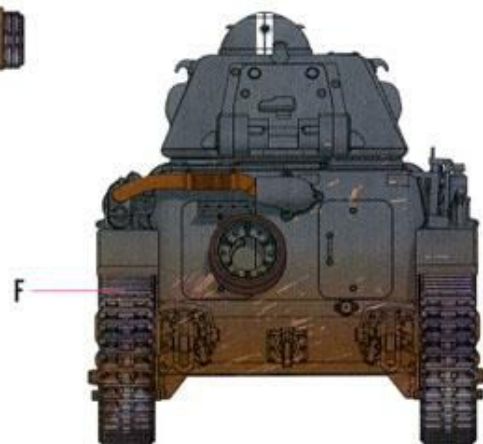
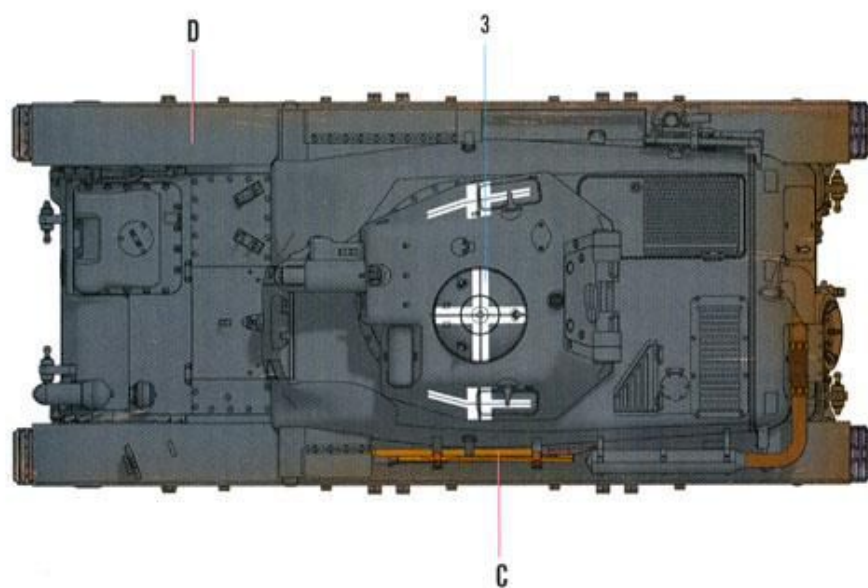
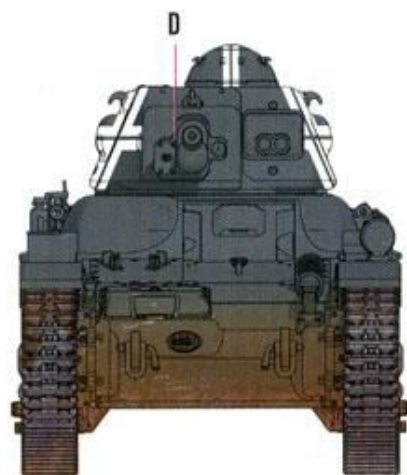
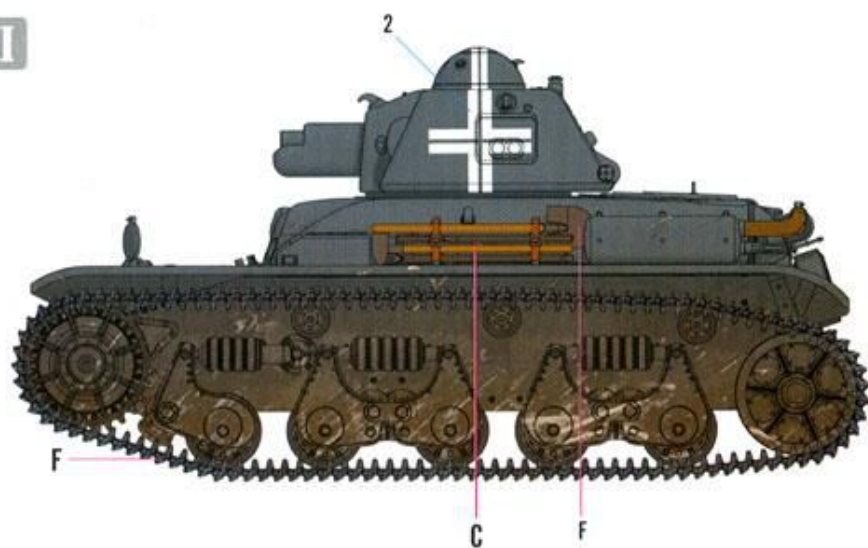
蚀刻片
PE





	Color	Mr.Hobby	Vallejo	Model Master	Tamiya	Humbrol
A	暗緑 Dark Green	H 70	--	--	--	--
B	紅棕色 Red Brown	H 47 41	981	--	XF64	160
C	木棕色 Wood Brown	H 37 43	983	1701	--	186

II



	Color	Mr.Hobby	Vallejo	Model Master	Tamiya	Humbrol
D	原野灰 Field Gray	H 32 40	830	--	XF22	111
E	胎黑色 Tire Black	H 77 137	--	--	--	--
F	黑铁色 Metal Black	H 18 28	864	1402	--	--