

LIGHTNING F Mk.6 COMBO



01982 1:72 ライトニング F Mk.6 コンボ (2機セット Two parts are included)

Hobby kits

Marking and Painting

マーキング及び塗装図

Markierungen und Bemalung

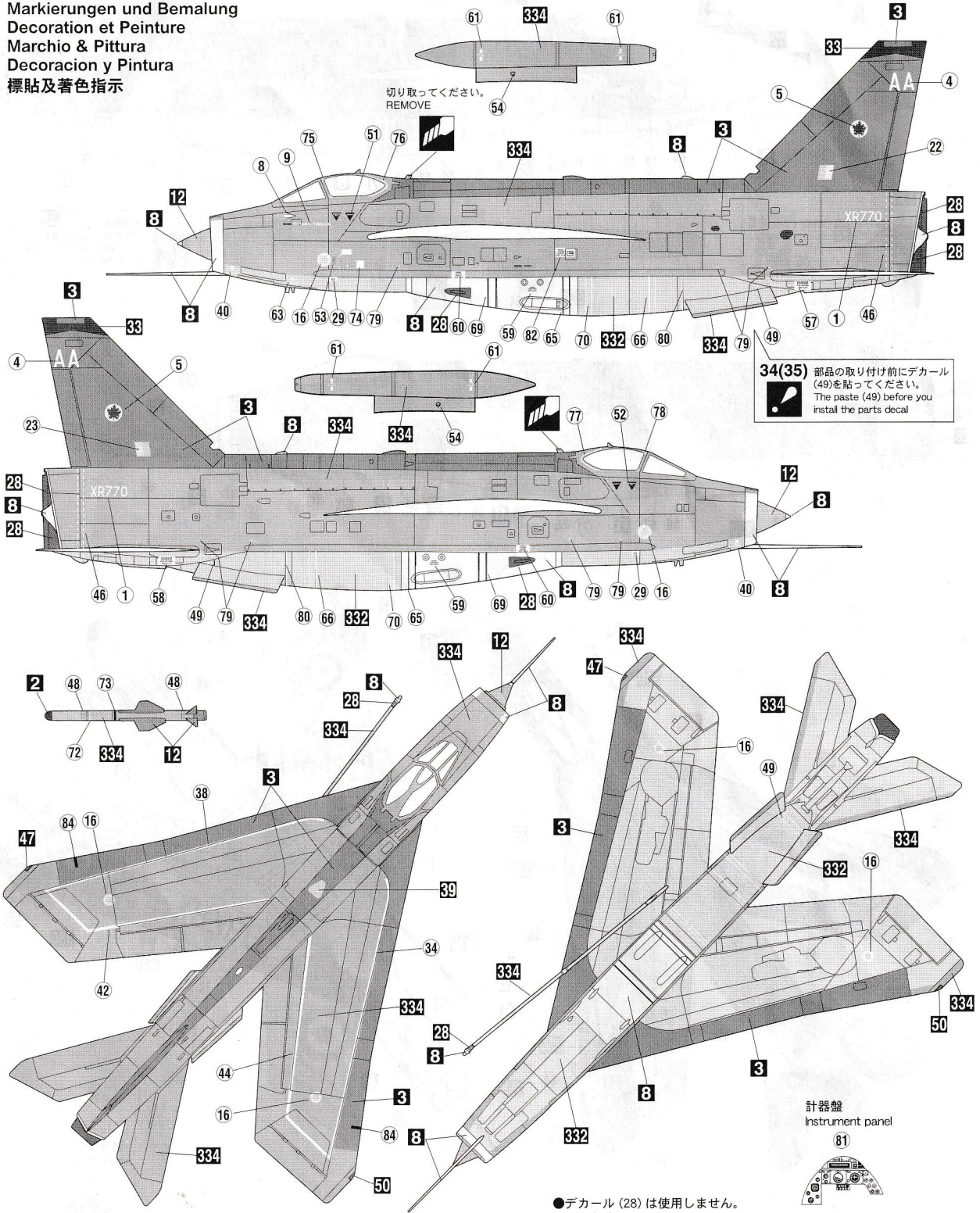
Decoration et Peinture

Marchio & Pittura

Decoracion y Pintura

標貼及着色指示

① イギリス空軍 第5飛行隊 ライトニング退役記念塗装機「AA:XR770」1987年
Royal Air Force, No.5 Squadron, Lightning veterans memorial painting, (AA:XR770) 1987

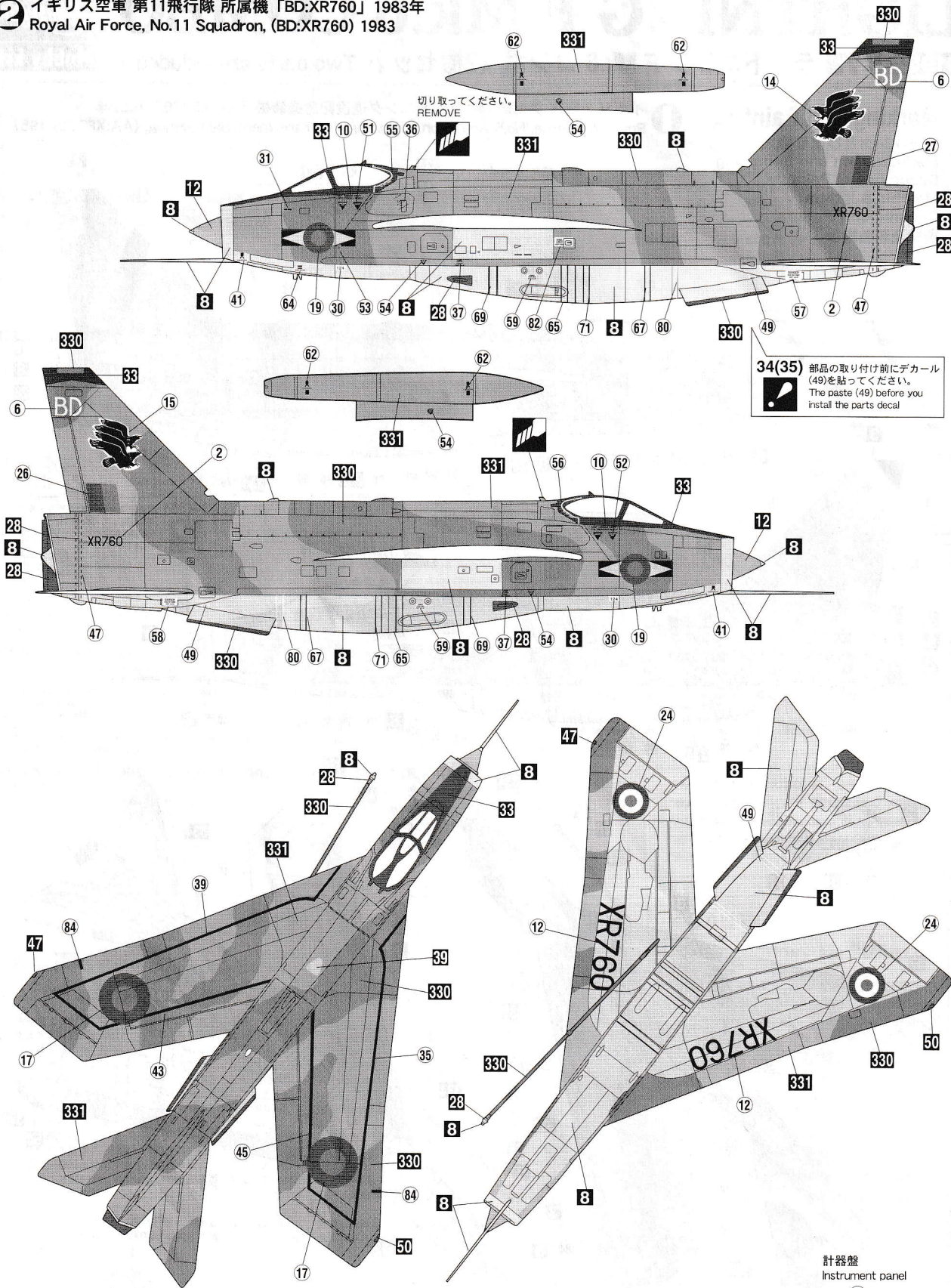


注意：製品番号 B15 のデカールは、入っていません。
ATTENTION: DECALS FOR B15 (00245) NOT INCLUDED IN THIS KIT.

●デカール(28)は使用しません。
Decals (28) are not used.

◆この塗装図は1/72スケールを、側面60%、上下面50%に縮小してあります。
◆This marking chart has been reduced by 60% in the side view and 50% in the top and bottom views from 1/72 scale.

2 イギリス空軍 第11飛行隊 所属機「BD:XR760」1983年
 Royal Air Force, No.11 Squadron, (BD:XR760) 1983



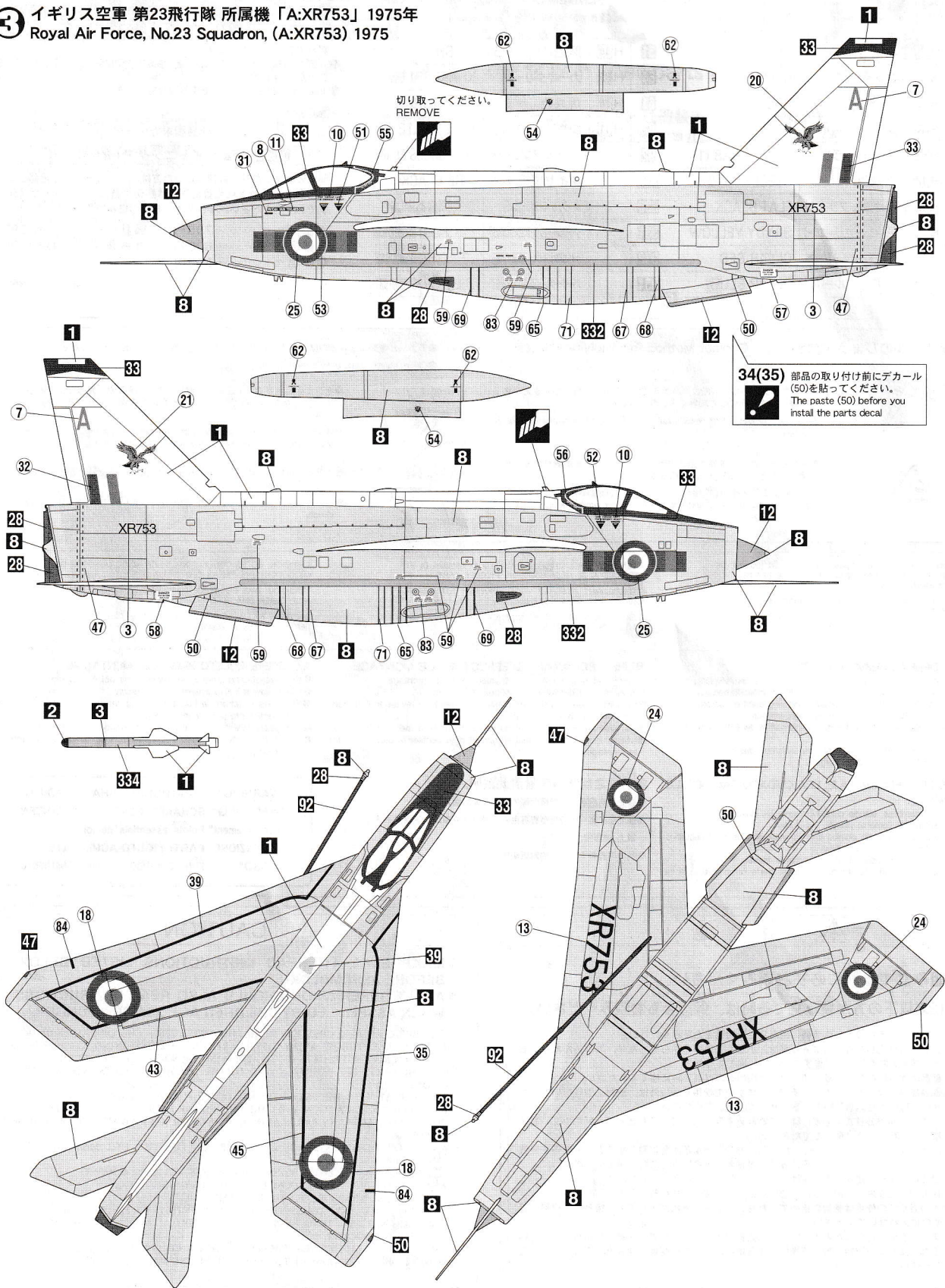
切り取ってください。
 REMOVE

34(35) 部品の取り付け前にデカール
 (49)を貼ってください。
 The paste (49) before you
 install the parts decal

●デカール (28) は使用しません。
 Decals (28) are not used.



3 イギリス空軍 第23飛行隊 所属機「A:XR753」1975年
 Royal Air Force, No.23 Squadron, (A:XR753) 1975



34(35) 部品の取り付け前にデカール(50)を貼ってください。
 The paste (50) before you install the parts decal

◆この塗装図は1/72スケールを、側面60%、上下面50%に縮小してあります。
 ◆This marking chart has been reduced by 60% in the side view and 50% in the top and bottom views from 1/72 scale.

塗料指定の「1」はGSIクレオス・Mr.カラー、H「1」は水性ホビーカラーの番号です。このキットには接着剤は入っていないので別途お求めください。
H「1」 in painting indication is the number of GSI Creos Aqueous Hobby Color, while 「1」 is that of Mr. Color. Glue is not included in this kit.

1	H1	ホワイト(白)	WHITE
2	H2	ブラック(黒)	BLACK
3	H3	レッド(赤)	RED
8	H8	シルバー(銀)	SILVER
12	H52	オリーブドラブ(1)	OLIVE DRAB (1)
28	H18	黒鉄色	STEEL
33	H12	つや消しブラック	FLAT BLACK
39	H79	ダークイエロー(サディイエロー)	SANDY YELLOW
47	H90	クリアレッド	CLEAR RED
50	H93	クリアブルー	CLEAR BLUE

51	H44	肌色(フレッシュ)	FLESH
54	H80	カーキグリーン	KHAKI GREEN
61	H76	焼鉄色	BURNT IRON
62	H11	つや消しホワイト	FLAT WHITE
92		セミグロスブラック	SEMI GROSS BLACK
137		タイヤブラック	TIRE BLACK
330		ダークグリーンBS381C/641	DARK GREEN BS381C/641
331		ダークグレーBS381C/638	DARK SEAGRAY BS381C/638
332		ライトエアクラフトグレーBS381C/627	LIGHT AIRCRAFT GRAY BS381C/627
334		バーリーグレーBS4800/18821	BARLEY GRAY BS4800/18821

For Japanese use only.
 ■部品請求をなさる方は、あなたの氏名、住所、郵便番号、電話番号を1字づつはっきり書いて、下のカードと共に申し込みください。
 ※ハセガワは、ご本人の同意がある場合を除き、個人情報をご第三者に開示することはありません。
 ●「部品請求カード」1枚につき1キット分のパーツの請求を受けることができます。
 ●下記の価格は予告なく変更する場合がありますのでご了承ください。

— 部品請求カード —

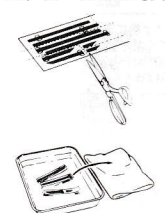
01982 1:72 ライトニング F Mk.6 コンボ

部品を紛失したり、破損なされた方は、このカードの必要部品を○でかこみ代金を現金書留または郵便小為替で当社サービス係までお申込ください。◆部品は1枚分の価格です◆

A 部品……………700円 D 部品……………400円
 B 部品……………600円 デカール……………1,700円
 C 部品……………500円


1203 ART No. 01982

■デカールのじょうずな貼り方 Correct Method for Applying Decals



- 貼りたいデカールを台紙ごとハサミで切りとり、1枚づつ水またはぬるま湯に台紙を下にして20秒くらい浮かべます。
- Cut each design out of decal sheet and dip them in warm water for 20 seconds.
- 水から出したらタオルの上のせ、指先でデカールが動かか確かめた後、貼るところにおいて静かに台紙をずらします。
- Check with finger tip if design is loose on base paper. If so, place it on proper position on model and slide off base paper leaving design on model.

- デカールを貼るところのほこりや汚れを、ぬらした布できれいにふきとってください。
- Clean model surface with wet cloth.
- 指先に少し水をつけて正確な位置にデカールを動かした後に、やわらかく、よく水を吸う布でデカールを押さえて内側の水分や気泡を押し出します。
- Move design to exact position with wet finger tip, and push out excess water and air bubbles under decal with soft cotton cloth.
- デカールが完全に乾いたら少し水をつけた布で、デカールのまわりのノリをふきとります。
- When decals get dry, wipe off with wet cloth excess glue left around decals.



ATTENTION: CE PRODUIT NE CONVIENT PAS A UN ENFANT DE MOINS DE 36 MOIS. EN RAISON DES PIÈCES DE PETITE DIMENSION CONTENUES.
 CAUTION: NOT SUITABLE FOR CHILDREN UNDER 3 YEARS. CONTAINS SMALL PARTS.
 NICHT FÜR KINDER UNTER 36 MONATEN ENTHÄLT KLEINE TEILE.

ATTENZIONE: PRODOTTO NON ADATTO AI BAMBINI DI ETÀ INFERIORE AI 36 MESI. CONTIENE PICCOLE PARTI.
 ATTENTIE: NIET GESCHIKT VOOR KINDEREN TOT 4 JAAR. BEBAT KLEINE ONDERDELEN.
 ATENÇÃO: IMPRÓPRIO PARA CRIANÇAS COM MENOS DE 3 ANOS. CONTEM PEÇAS PEQUENAS.

ATTENCIÓN: NO ES CONVENIENTE PARA NIÑOS MENORES DE 3 AÑOS. CONTIENE PIEZAS PEQUEÑAS.
 FORSGITIG! IKKE EGNET TIL BØRN SOM ER MINDRE END 3 ÅR. INDEHOLDER SMÅ DELE.
 ΠΡΟΣΟΧΗ: ΚΑΤΑΛΛΗΛΟ ΓΙΑ ΠΑΙΔΙΑ ΑΝΩ ΤΩΝ ΤΡΙΩΝ ΕΤΩΝ ΠΕΡΙΕΧΕ ΜΙΚΡΑ ΤΕΜΑΧΙΑ

■VOR DEM ZUSAMMENBAU ZU LESEN
 ●Bitte lesen Sie die Anleitung vor dem Zusammenbauen sorgfältig durch.
 ●Verwenden Sie nur Kunststoffklebstoff und Kunststofflackfarben.
 ●Die gealterten Plastikteilen sollten zersägen und gewegworfen werden, um zu verhindern, daß Kleinkinder beim Spielen darin ersticken.
 ●Handhaben Sie Klebstoff und Lackfarben niemals in der Nähe von offenen Flammen.
 ●Mit klebemittel sparsam umgehen und während des zusammenbaus für ausreichende ventilation sorgen.

■LIRE CECI AVANT D'EFFECTUER LE MONTAGE
 ●Etudier attentivement les instructions avant le montage.
 ●N'utiliser que de l'adhésif plastique et du vernis.
 ●Déchirer et jeter les sacs en plastiques vides pour éviter tout danger d'étouffement pour les enfants.
 ●Ne jamais utiliser d'adhésif ou du vernis près d'une flamme.
 ●Utiliser le ciment avec modération et bien ventiler la pièce pendant le montage.

■LEGGERE QUESTO PRIMA DEL MONTAGGIO
 ●Studiare attentamente le istruzioni prima del montaggio.
 ●Usare solo adesivo e vernici per plastica.
 ●Strappare e gettare le buste di plastica vuote per evitare il pericolo di soffocamento per bambini piccoli.
 ●Non usare mai l'adesivo o la vernice vicino ad una fiamma.
 ●Utilice sufficiente adhesivo y ventile bien la habitacion durante la construcción.

■ANTES DEL ENSAMBLAJE, LEA CUIDADAMENTE LO SIGUIENTE
 ●Antes del ensamblaje, estudie cuidadosamente las instrucciones.
 ●Emplee solamente cemento plástico y pinturas.
 ●Rompa y tire las bolsas de plástico a fin de evitar que los niños pequeños puedan sofocarse jugando con ellas.
 ●No emplee nunca cemento ni pintura cerca de llamas.
 ●Usare l'adesivo moderatamente e ventilare bene l'ambiente durante la costruzione.

■組件之前務請先看清此說明。
 ●請先看清說明圖，把握全體的順序之後才進入組件。
 ●強力膠和塗料請使用塑膠專用的。商品的空袋為了不讓孩子在頭上，請撕掉。
 ●強力膠塗料不可在火的附近使用。

"WARNING" FUNCTIONAL SHARP POINTS
"WARNUNG" SCHARFE ECKEN UND KANTEN
"Avertissement" Points essentiels de fonctionnement
"ATTENZIONE" PARTI MOLTO ACUMINATE
"AVISO" PUNTOS AGUDOS EN FUNCIONAMIENTO

注意

***組み立てる前に必ずお読みください。**

***12才以下の方が組み立てる時は、保護者もお読みください。**

- 組み立てモデルです。作る前に組み立て説明書をお読みください。
- 部品を取り出した後のビニール袋は、小さな子供が頭から被ったり、飲み込んだりすると窒息するおそれがありますので、破り捨ててください。
- 部品はきれいに切り取り、切り取った後のクズはゴミ箱に捨ててください。
- 部品はやむなくとがっている所がありますので使用目的以外は、絶対に遊ばないでください。特に小さいお子様のいる家庭では注意してください。
- 小さな部品がありますので、誤って飲み込まないようにしてください。特に小さいお子様のいる家庭では注意してください。
- 部品の組立の際、ニッパー、ナイフ、ヤスリ等を不用意に取り扱くと、刃先等で怪我の恐れがあります。12才以下の方は、保護者の指導のもとに取り扱ってください。
- 接着剤、塗料を使用する場合は、下記に注意してください。
 * 締め切った室内では使用しないでください。中毒の恐れがあります。
 * 火の近くでの使用は絶対に止めてください。引火の恐れがあります。接着剤、塗料は目や口に入れないでください。
- 誤って目や口に入ったときは、すぐに大量の水で洗い流して、医師に相談してください。
- 工具、接着剤、塗料、電池等を使用する場合は、その説明書の注意事項をよく読んで正しく使用してください。

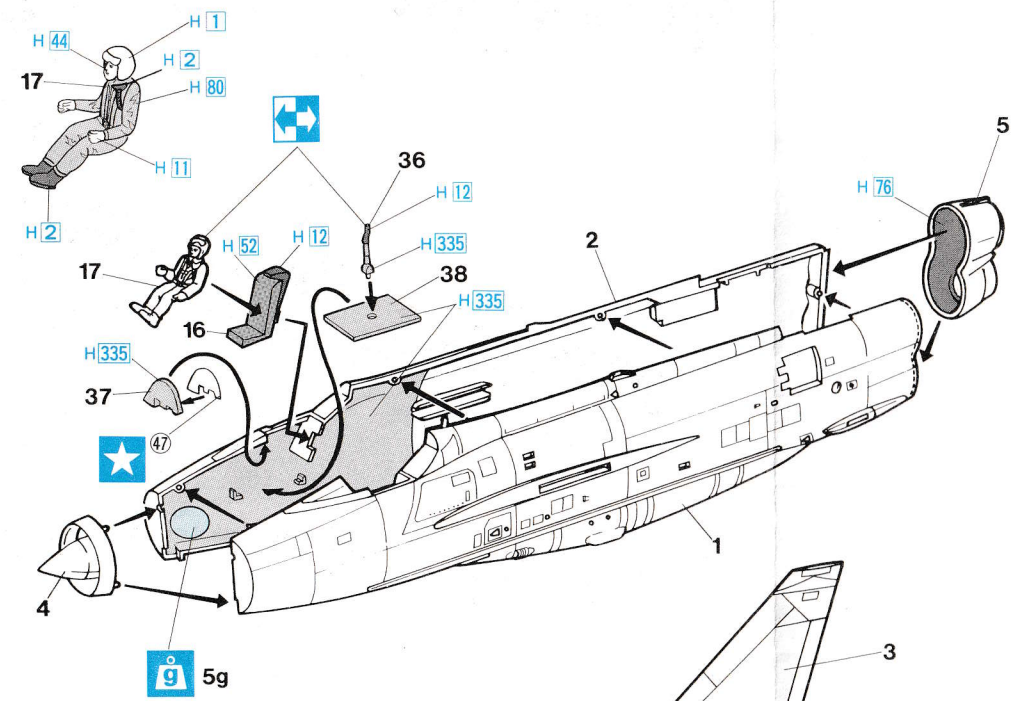
CAUTION

*** MAKE SURE TO READ INSTRUCTIONS LISTED BELOW BEFORE ASSEMBLING.**

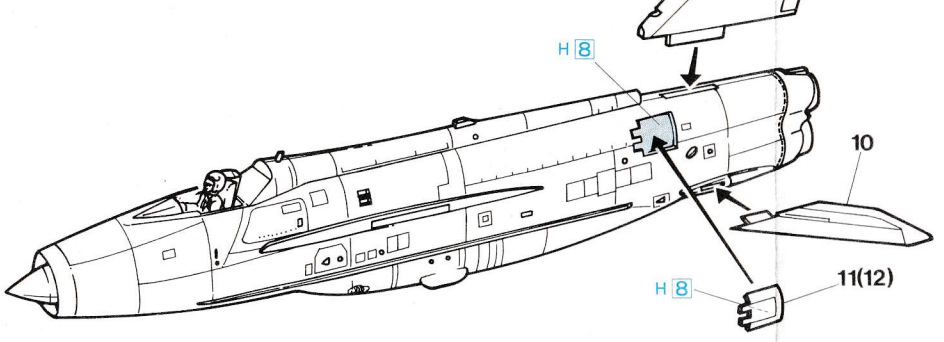
*** ADULT SUPERVISOR SHOULD ALSO READ INSTRUCTIONS WHEN ASSEMBLED BY CHILDREN AGED 12 OR YOUNGER.**

- THIS BEING AN ASSEMBLY KIT. READ THE INSTRUCTIONS BEFORE ASSEMBLING.
- TEAR UP AND THROW AWAY THE PLASTIC BAGS CONTAINING KIT PARTS AS CHILDREN MAY SUFFOCATE BY SWALLOWING OR WEARING OVER HEAD.
- CUT THE PARTS OFF PROPERLY AND THROW THE WASTE PARTS INTO DUSTBOX AT ONCE.
- DO NOT PLAY WITH THE PARTS FOR ANY OTHER PURPOSE AS SOME PARTS MAY BE TOO SHARP. MORE CAUTION AND CARE NEEDED FOR FAMILIES WITH INFANTS.
- DO NOT SWALLOW ANY PARTS AND CUT-OFF CHIPS. KEEP AWAY FROM REACH OF CHILDREN.
- WRONG OR CARELESS USAGE OF NIPPER, CUTTER, FILE ETC. MAY HURT THE ASSEMBLER.
- BE CAUTIONS AS FOLLOWS WHEN USING ADHESIVES AND/OR PAINTS:
 * DO NOT USE IN CLOSED ROOM TO AVOID POISONING/TOXIC.
 * DO NOT USE NEAR FIRE TO AVOID FLAMMABILITY.
 * DO NOT PUT ANY ADHESIVES AND/OR PARTS INTO MOUTH AND EYE IF MISTAKENLY PUT INTO, WASH OUT PROMPTLY WITH FULL WATER AND CONSULT A DOCTOR.
- USE TOOLINGS, ADHESIVES, PAINTS, BATTERIES ETC. PROPERLY AFTER CAREFUL READING OF INSTRUCTIONS GIVEN IN EACH HANDLING MANUAL.

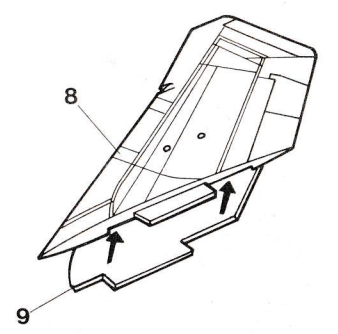
1



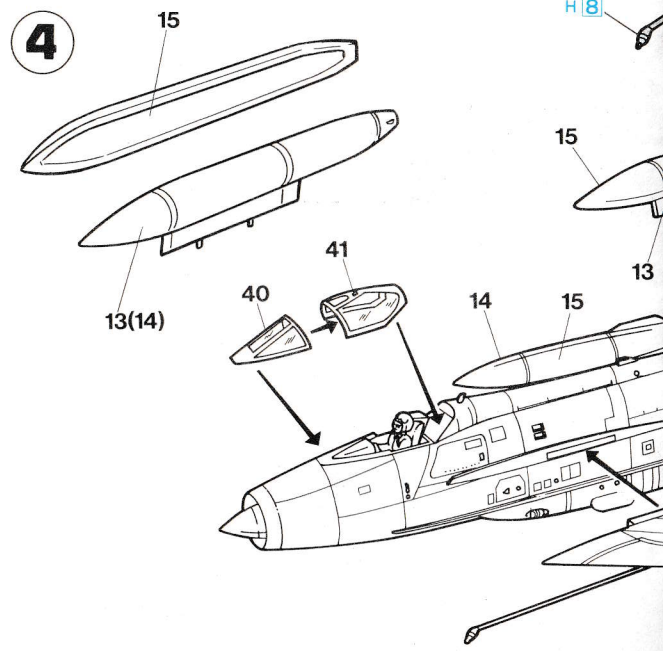
2



3



4



デカールをはってください
APPLY DECAL
HIER ABZIEHBILD
APPLIQUER DECALCOMANIE

APPLICARE DECALCOMANIE
PONER CALCOMANIA
貼上水印紙



どちらかを選んでください
FACOLTATIVO
OPCIONAL
NACH BELIEBEN
FACULTATIV

FACOLTATIVO
OPCIONAL
可以選擇採用



2組つくってください
2 SETS NEEDED
WIRD DOPPELT BENÖTIGT
DEUX SETS NECESSAIRES

NECESSARIE 2 SERIE
SE NECESITAN DOS PIEZAS
同樣的製作二組



オモリを入れてください
INSERT BALLAST
BALLAST ZUGEBEN
A LESTER

AGGIUNGERE
LASTRAR
放入壓輪物

塗料指定のH[]はグンゼ産業・水性ホビーカラー、[]はMr.カラーの番号です。
このキットには接着剤は入っていませんので別にお求めください。

H[] in painting indication is the number of Gunze Sangyo Aqueous Hobby Color, while [] is that of Mr. Color. Glue is not included in this kit.

H[] bei Bemalungshinweisen ist die Nummer der Aqueous-Hobby-Color von Gunze Sangyo, während [] den Ton der Farbserie Mr. Color anzeigt. Im Bausatz ist kein Klebstoff enthalten.

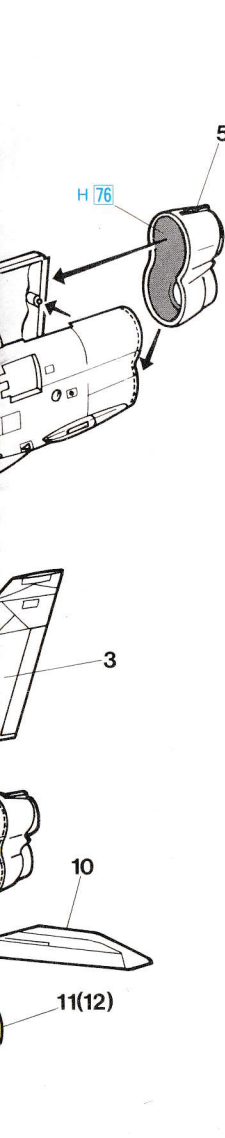
Sur le guide de peinture, H[] correspond au numéro de couleur GUNZE SANGYO AQUEOUS HOBBY COLOR, alors que [] correspond à Mr. COLOR. La colle n'est pas fournie dans ce kit.

H[] nella indicazione della pittura è il numero della Gunze Sangyo del colore ad acqua per Hobby, mentre [] è quello di Mr. Color. La colla non è inclusa nella scatola di montaggio.

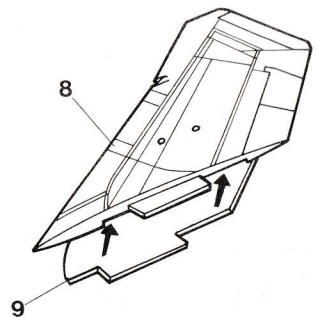
H[] en indicaciones de pintado. Este es el número de Gunze Sangyo Aqueous Hobby Color, mientras [] es el de Mr. Color. El pegamento no esta incluido en el kit.

H[]這個着色指示是代表都是出品水性模型漆的編號，而[]則代表都是出品的樹脂系模型漆的編號，這份套件並沒有包括膠水。

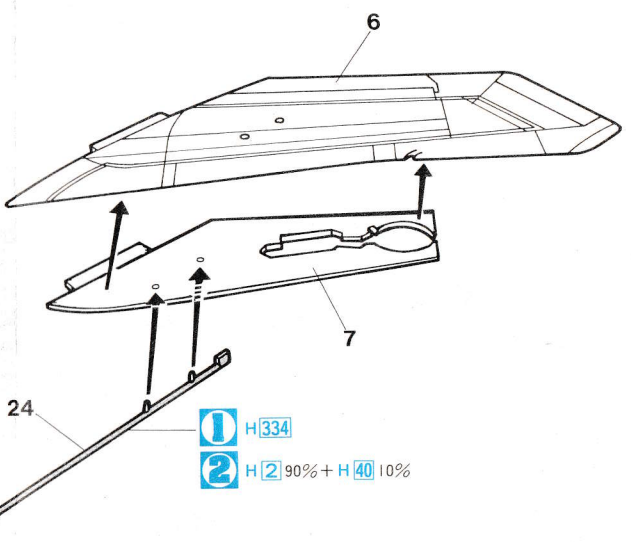
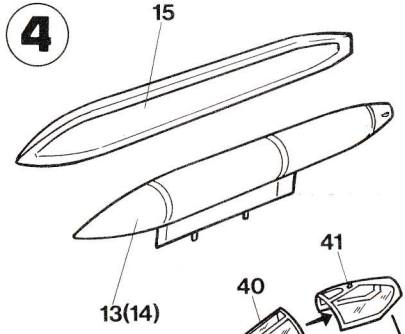
H[1]	1	ホワイト	WHITE	WEISS	BLANC	BIANCO
H[2]	2	ブラック	BLACK	SCHWARZ	NOIR	NERO
H[8]	8	シルバー	SILVER	SILBER	ARGENT	ARGENTO
H[11]	82	つや消しホワイト	FLAT WHITE	MATTWEISS	BLANC MAT	BIANCO OPACO
H[12]	88	つや消しブラック	FLAT BLACK	MATTSCHWARZ	NOIR MAT	NERO OPACO
H[18]	28	黒鉄色	STEEL	STAHL	ACIER	ACCIAIO
H[27]	44	ライトブラウン(タン)	TAN	GELBBRAUN	COULEUR DU TAN	MARRONE BRONZEO
H[40]	80	つや消し剤(フラットベース)	FLAT BASE	MATTGRUNDIERUNG	BASE MAT	BASE OPACA
H[44]	51	はだ色	FLESH	FLEISCHFARBE	CHAIR	COLOR CARNE
H[52]	12	オリーブドラブ (1)	OLIVE DRAB (1)	OLIVE DRAB (1)	OLIVE DRAB (1)	OLIVA SBIADITO



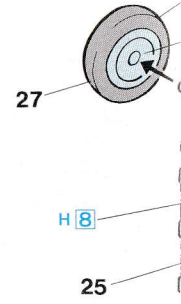
3



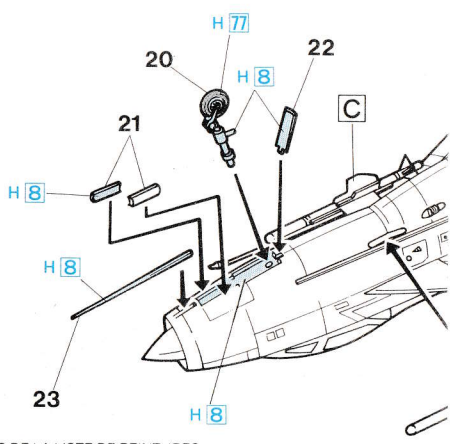
4



5



6



NECESSARIE 2 SERIE
SE NECESITAN DOS PIEZAS
同様の製作二組

NECESSARIE 2 SERIE
SE NECESITAN DOS PIEZAS
同様の製作二組



オモリを入れてください
INSERT BALLAST
BALLAST ZUGEBEN
A LESTER

AGGIUNGERE ZAVORRA
LASTRAR
放入壓輪物

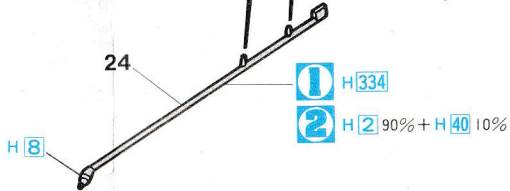
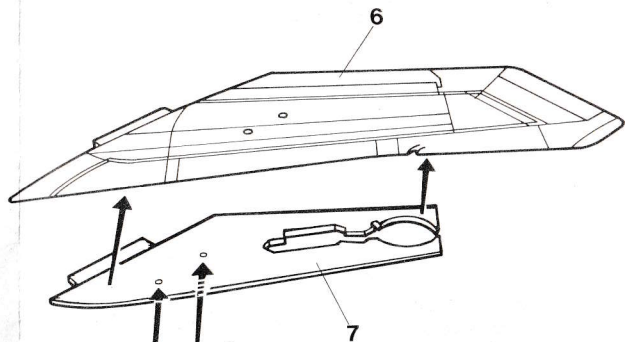
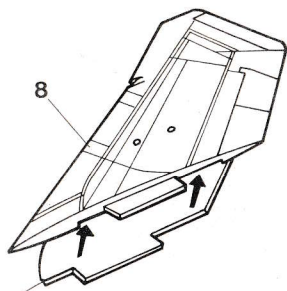


塗装図の番号です
PAINTING SCHEME NUMBER
NUMERO DELLO SCHEMA DI
LACKIERSCHEMANUMMER.

NUMEROS DE LA LISTE DE PEINTURES.
PINTAR EL ESQUEMA NUMERO
VERNICIATURA
這是塗裝圖的號碼

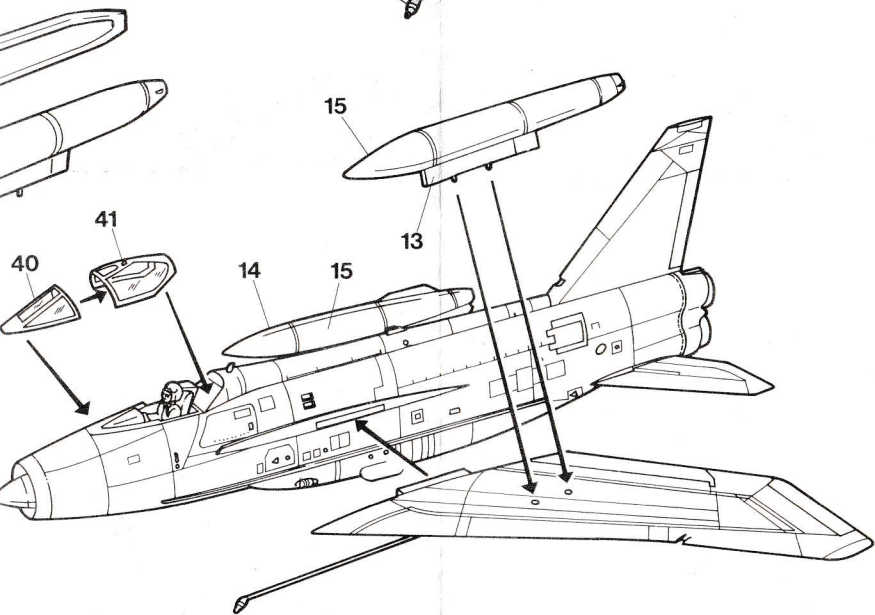
	WHITE	WEISS	BLANC	BIANCO	BLANCO	白色
	BLACK	SCHWARZ	NOIR	NERO	NEGRO	黒色
	SILVER	SILBER	ARGENT	ARGENTO	PLATA	銀色
白	FLAT WHITE	MATTWEISS	BLANC MAT	BIANCO OPACO	BLANCO MATE	啞白色
黒	FLAT BLACK	MATTSCHWARZ	NOIR MAT	NERO OPACO	NEGRO MATE	啞黒色
	STEEL	STAHL	ACIER	ACCIAIO	ACERO	黒鐵色
茶(タン)	TAN	GELBBRAUN	COULEUR DU TAN	MARRONE BRONZEO	TOSTADO	黄褐色
白(ベース)	FLAT BASE	MATTGRUNDIERUNG	BASE MAT	BASE OPACA	BASE MATE	啞光劑
	FLESH	FLEISCHFARBE	CHAIR	COLOR CARNE	CARNE	肌肉色
緑(1)	OLIVE DRAB (1)	OLIVE DRAB (1)	OLIVE DRAB (1)	OLIVA SBIADITO	OLIVA OSCURO	橄欖綠色

H76	61	焼鉄色	BURNT IRON	GEBER, EISE
H77		タイヤブラック	TIRE BLACK	REIFENSCHV
H80	59	カーキグリーン	KHAKI GREEN	KHAKIGRÜN
H84	42	マホガニー	MAHOGANY	MAHAGONI
H90	47	クリアーレッド	CLEAR RED	ROT, REIN
H93	50	クリアーブルー	CLEAR BLUE	BLAU, REIN
H331	631	ダークシーグレー-BS381C/638	DARK SEA GRAY	SEE GRAU, I
H332	632	ライトエアラフトグレー-BS381C/627	LIGHT AIRCRAFT GRAY	HELL FLUGZ
H334	634	バーリーグレー-BS4800/18821	BARLEY GRAY	BARLEY GR.
H335	635	ミディアムシーグレー-BS381C/637	MEDIUM SEA GRAY	MEDIUM DUNP

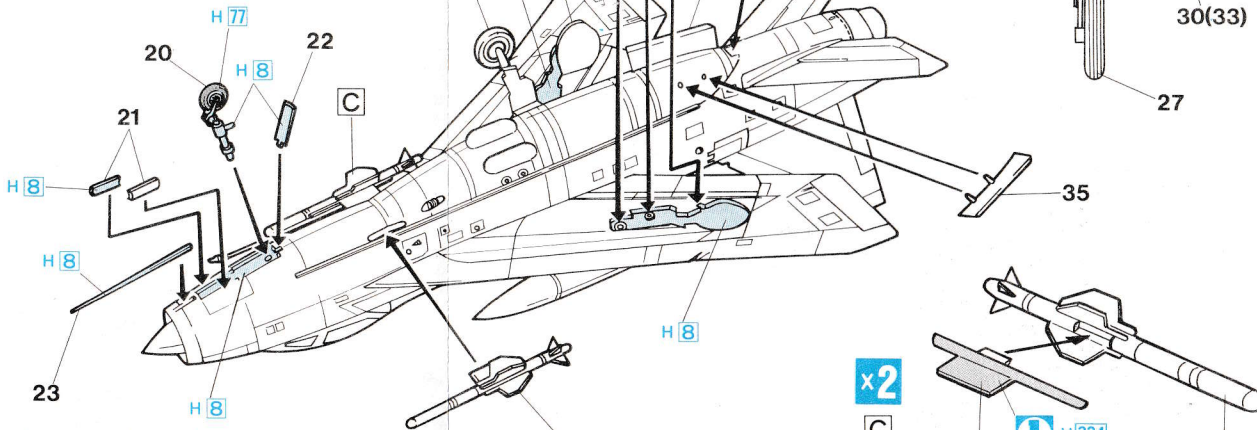


1 H 334

2 H 2 | 90% + H 40 | 10%



6



PIEZAS



オモリを入れてください
INSERT BALLAST
BALLAST ZUGEBEN
A LESTER

AGGIUNGERE ZAVORRA
LASTRAR
BALLAST ZUGEBEN
放入壓輪物



塗装図の番号です
PAINTING SCHEME NUMBER
NUMERO DELLO SCHEMA DI
LACKIERSCHEMANUMMER.

NUMÉROS DE LA LISTE DE PEINTURES
PINTAR EL ESQUEMA NUMERO
VERNICIATURA
這是塗裝圖的號碼

BLANC	BIANCO	BLANCO	白色
NOIR	NERO	NEGRO	黑色
ARGENT	ARGENTO	PLATA	銀色
BLANC MAT	BIANCO OPACO	BLANCO MATE	啞白色
NOIR MAT	NERO OPACO	NEGRO MATE	啞黑色
ACIER	ACCIAIO	ACERO	黑鐵色
COULEUR DU TAN	MARRONE BRONZEO	TOSTADO	黃褐色
BASE MAT	BASE OPACA	BASE MATE	啞光劑
CHAIR	COLOR CARNE	CARNE	肌肉色
OLIVE DRAB (1)	OLIVA SBIADITO	OLIVA OSCURO	橄欖綠色

H 76 61	燒鐵色	BURNT IRON	GEBER, EISEN	FER BRULÉ	FERRO BRUCIATO	HIERRO BRÚIDO	燒鐵色
H 77	タイヤブラック	TIRE BLACK	REIFENSCHWARZ	NOIR DE PNEU	NERO PNEUMATICO	NEGRO NEUMATICO	胎黑色
H 80 64	カーキグリーン	KHAKI GREEN	KHAKIGRÜN	VERT KHAKI	VERDE KAKI	VERDE KAKI	砵鐵綠色
H 84 42	マホガニー	MAHOGANY	MAHAGONI	ACCAJOU	MOGANO	CAOBA	紅木
H 90 47	クリアーレッド	CLEAR RED	ROT, REIN	ROUGE CLAIR	ROSSO CHIARO	ROJO CLARO	透明紅色
H 93 60	クリアーブルー	CLEAR BLUE	BLAU, REIN	BLEU CLAIR	BLU CHIARO	AZUL CLARO	透明藍色
H 331 831	ダークシーグレー-BS381C/638	DARK SEA GRAY	SEE GRAU, DUNKEL	GRIS MER FONCÉ	GRIGIO MARE SCURO	GRIS MAR OSCURO	深海灰色
H 332 832	ライトエアクラフトグレー-BS381C/627	LIGHT AIRCRAFT GRAY	HELL FLUGZEUG GRAU	GRIS CLAIR AVION	GRIGIO AVIAZIONE CHIARO	GRIS AVION CLARO	飛機淺灰色
H 334 834	バーリーグレー-BS4800/18821	BARLEY GRAY	BARLEY GRAY	BARLEY GRAY	GRIGIO ORZO	GRIS CEBADA	麥灰色
H 335 835	ミディアムシーグレー-BS381C/637	MEDIUM SEA GRAY	MEDIUM DUNKEL SEEGRU	GRIS MEDIOCRE DE MER	GRIGIO MEDIO	GRIS MAR MEDIO	中海灰色