

BREUER IV Rail Shunter

AK

1/35 SCALE

AK35008



CAUTION

- Glue and paint should always be used in a well-ventilated area. Avoid any open flames. Glue and paint are not included.
- This product is intended for ages 14 to adult, younger children may only assemble it under adult supervision. Those who will assemble the model or supervise the process, are advised to carefully study the user manual before starting the assembly process.
- Please be careful with the tips of tools and parts. Pay special attention to photo-etched parts to avoid scratch or injury. Keep the parts and plastic bags away from children, pets or anyone who needs special care.
- Please check the symbology below and familiarise yourself before building this model kit.

PRECAUCIÓN

- El pegamento y la pintura siempre deben usarse en un lugar bien ventilado. Evite proximidad a cualquier llama. El pegamento y la pintura no están incluidos.
- Este producto está diseñado para personas de 14 años en adelante, los niños más pequeños solo pueden montarlo bajo supervisión de un adulto. Para quienes monten el modelo o supervisen el proceso, se recomienda estudiar cuidadosamente el manual de usuario antes de iniciar el proceso de montaje.
- Tenga cuidado con las puntas de las herramientas y las piezas. Preste especial atención a los fotograbados para evitar rasguños o lesiones. Mantenga las piezas y las bolsas de plástico alejadas de niños, mascotas o cualquier persona que necesite cuidados especiales.
- Verifique la siguiente simbología y familiarícese con ella antes de construir este modelo.



SEPARATELY BUILT SUB-ASSEMBLY
CONSTRUCCIÓN POR SEPARADO
SUB-ENSAMBLADO



MAKE 2PCS
HACER 2



BEND
DOBLAR



REMOVE
QUITAR



DRILL HOLE
TALADRAR



FILL HOLE
RELLENAR AGUJERO



DO NOT GLUE
NO PEGAR



USE GLUE FOR METAL
USAR PEGAMENTO
INSTANTÁNEO PARA METAL



WAIT UNTIL DRY
ESPERAR SECADO



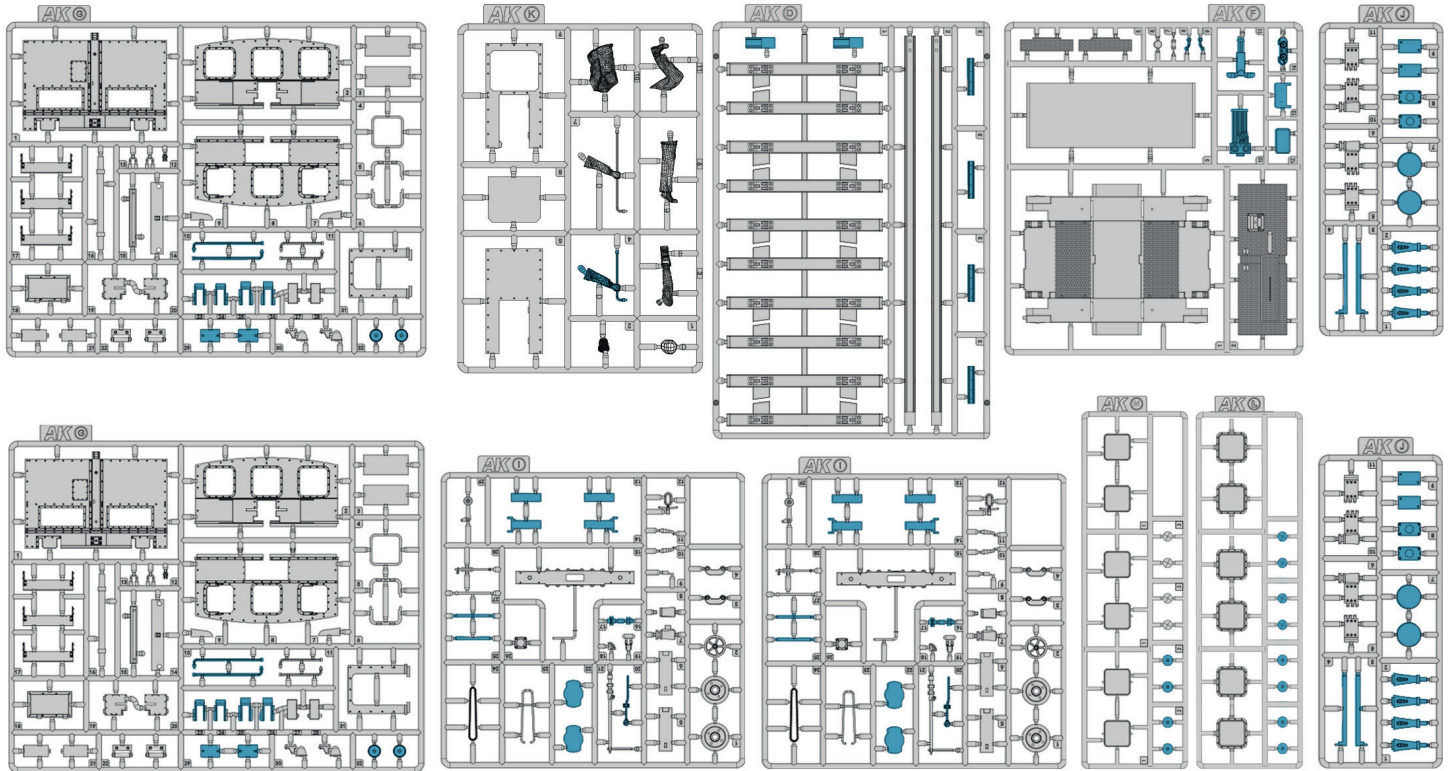
OPTIONAL
OPCIONAL









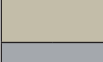





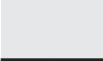

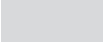
APPLY DECAL
APLICAR CALCA



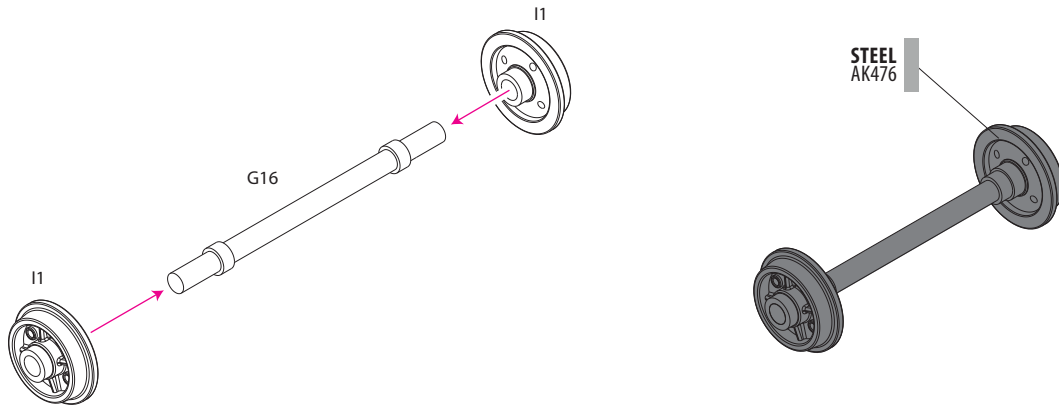
MARKING OPTION
OPCIÓN DE MARCADO



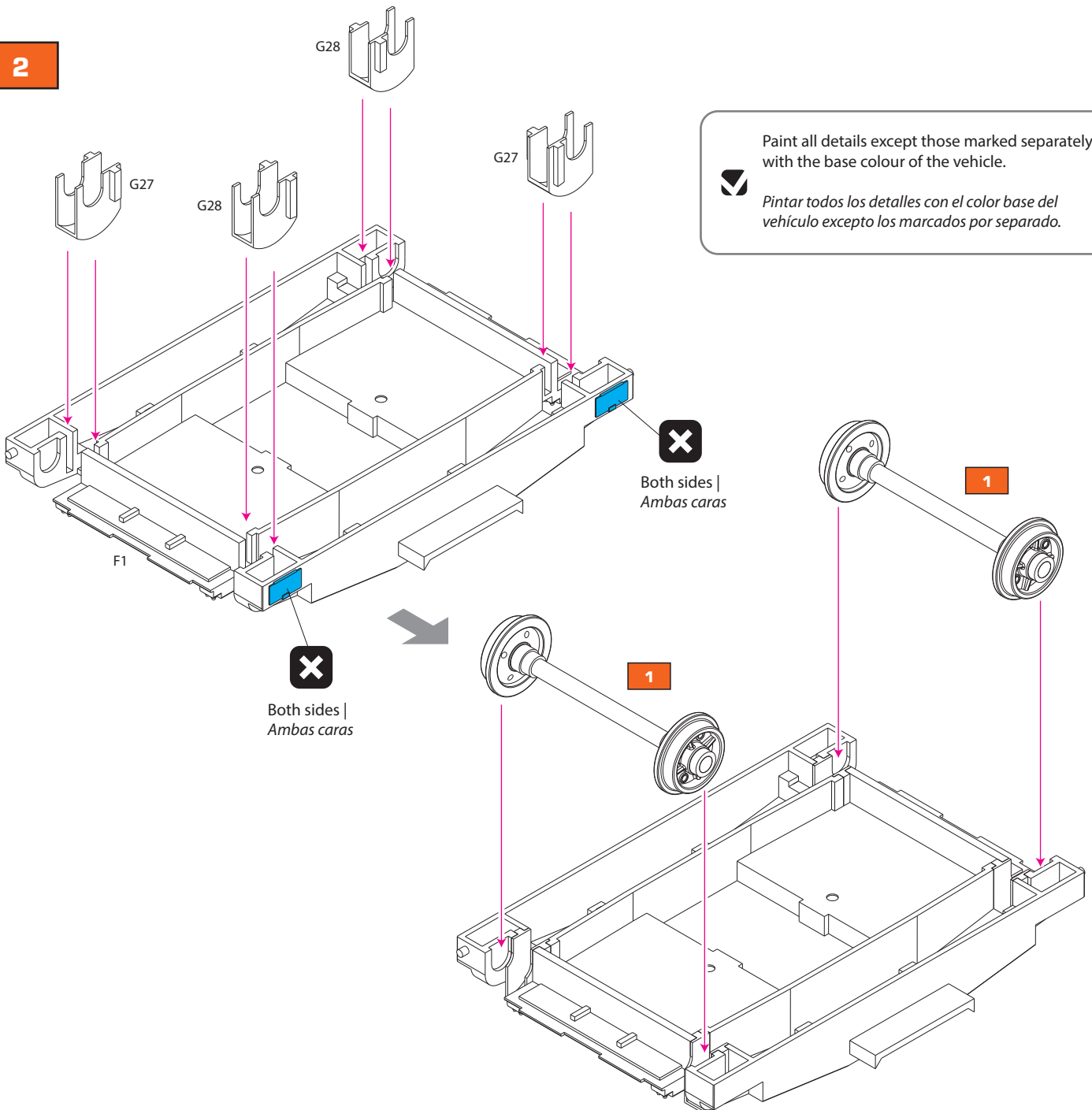
Parts not for use
Partes sin uso

	Color name Nombre del color	AK-Interactive Real Colors	AK-Interactive Acrylics
	Dark Grey	RC856	AK11316
	Red	RC810	AK11090
	Aluminium	RC820	AK11207
	Signal Red	RC811	AK11089
	Weathered Wood	-	AK11110
	Dark Prussian Blue	-	AK11189
	Deck Tan	-	AK11114
	Pale Grey	-	AK11013
	Oily Steel	-	AK11211
	Black	-	AK11029
	White	-	AK11001
	Human Flesh Tones Set	-	AK11603
AK-Interactive Xtreme Metal			
	White Aluminium		AK478
	Gloss Black		AK471
	Steel		AK476

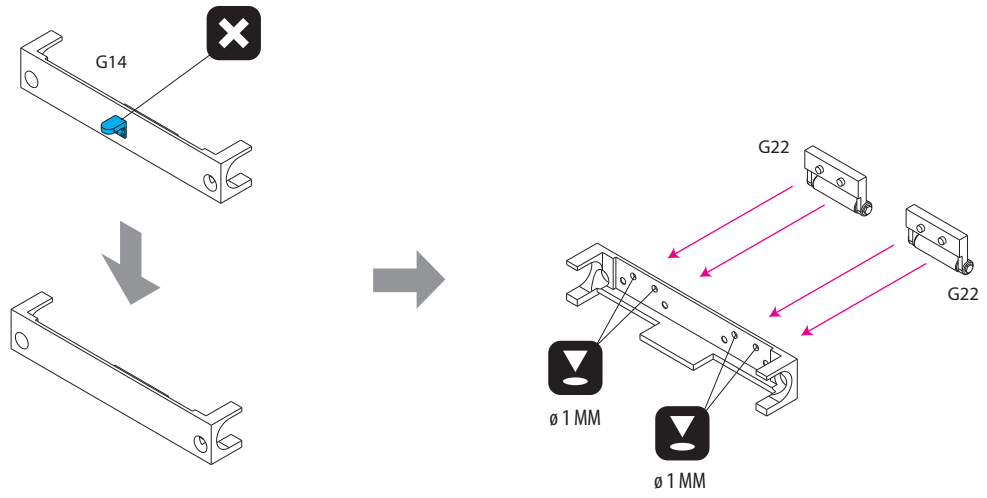
1 x2



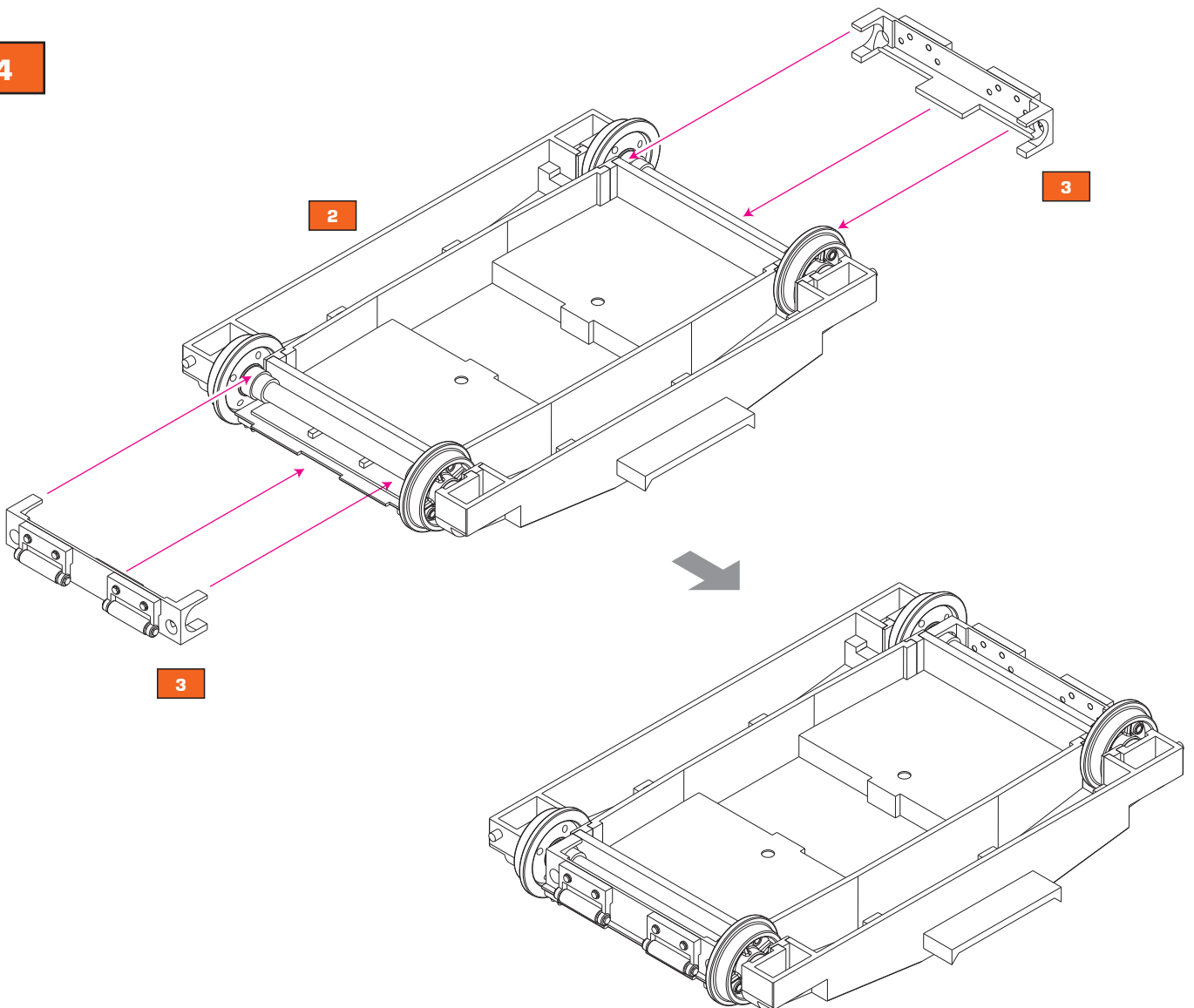
2



3 **x2**

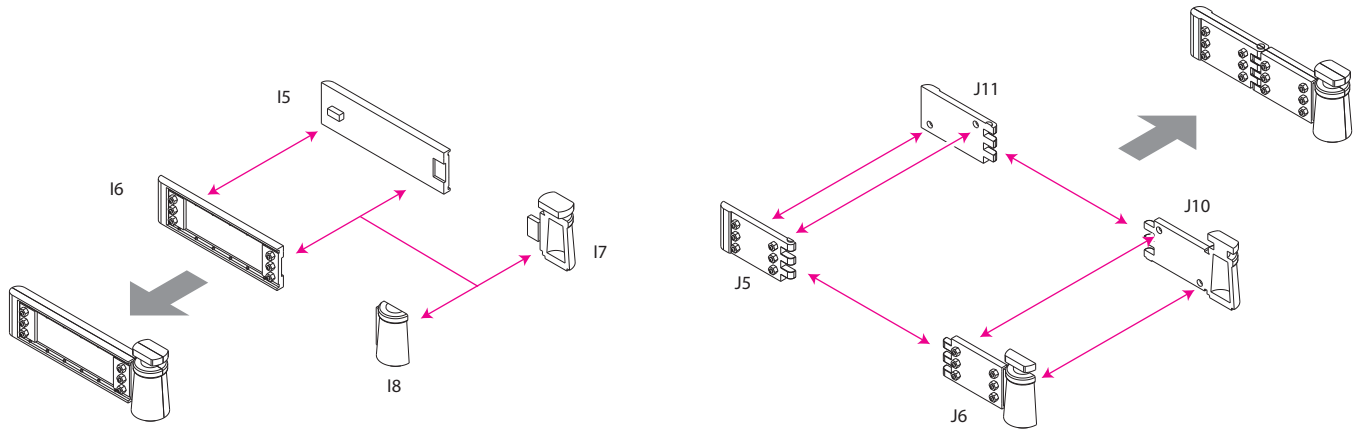


4

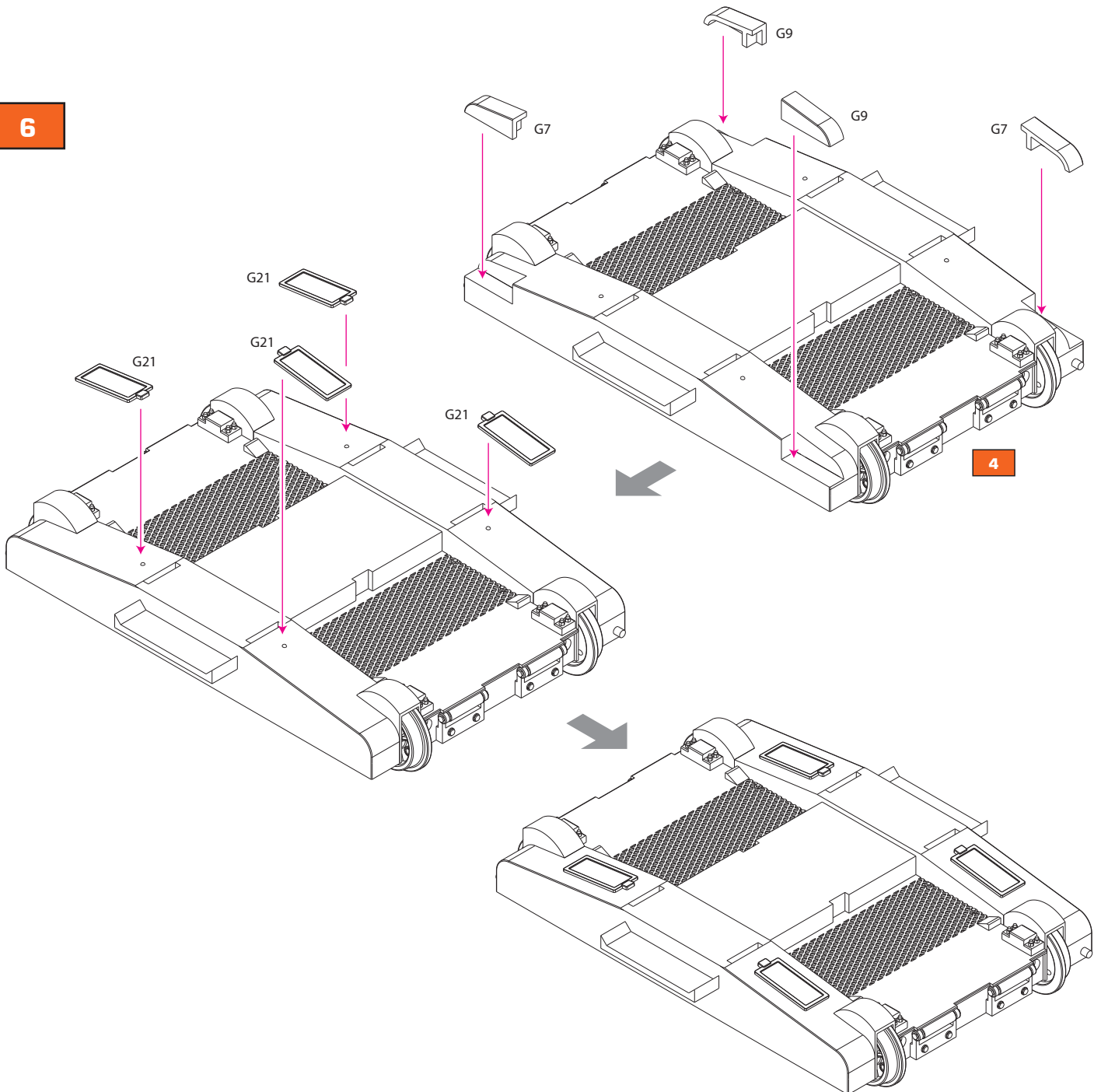


5A x2 ? **A**

5B x2 ? **B**

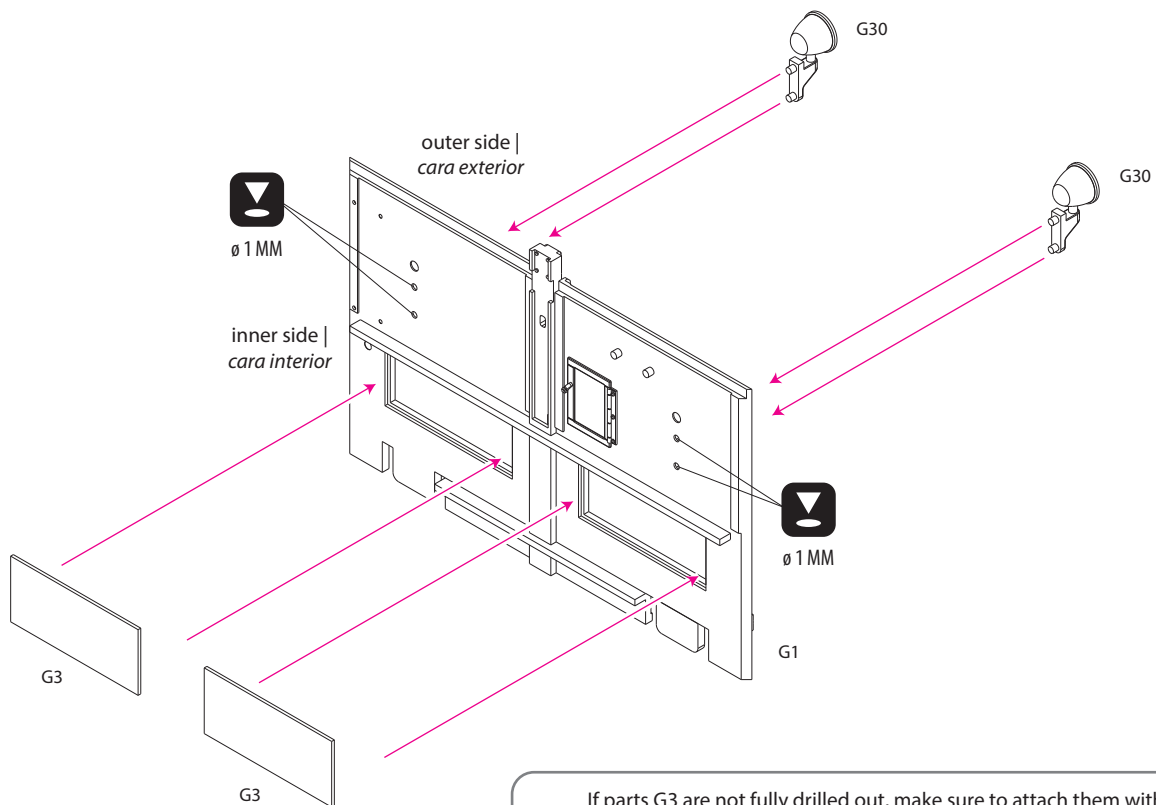


6



7

x2



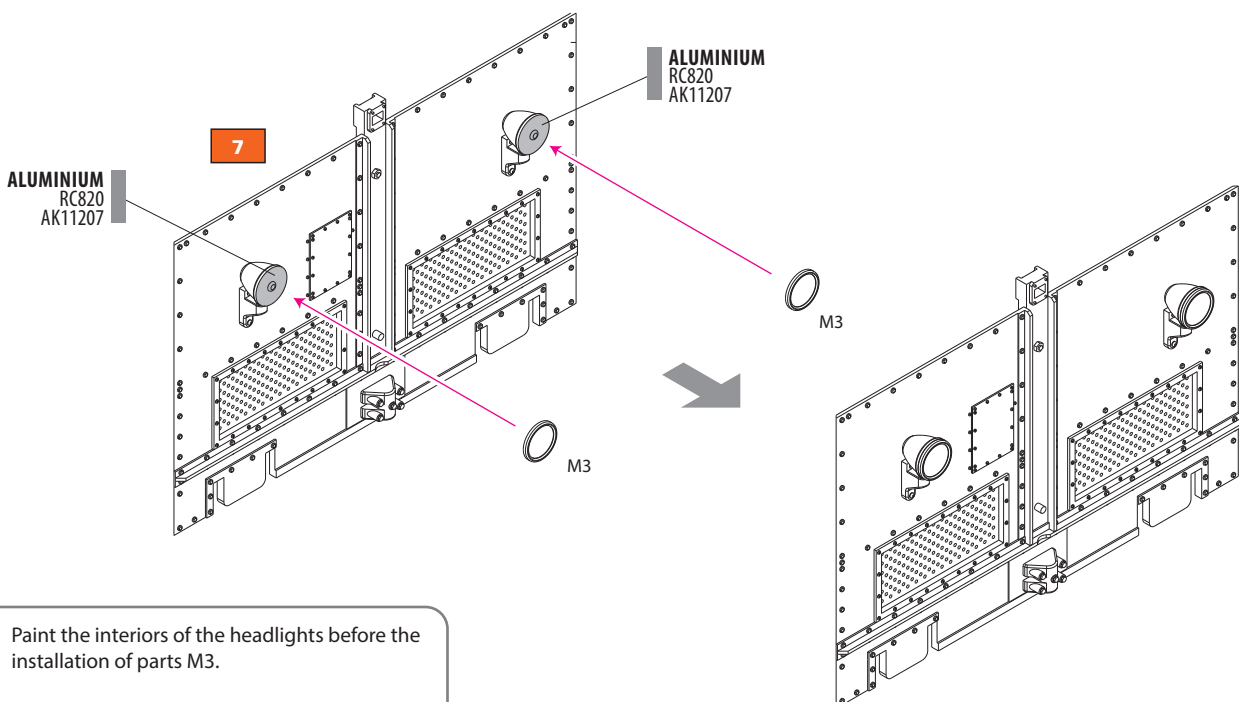
If parts G3 are not fully drilled out, make sure to attach them with the hole marks facing the outer side.



Si la pieza G3 no está totalmente perforada, asegúrese de ensamblar las rejillas de ventilación con las marcas de los agujeros mirando hacia la cara externa.

8

x2

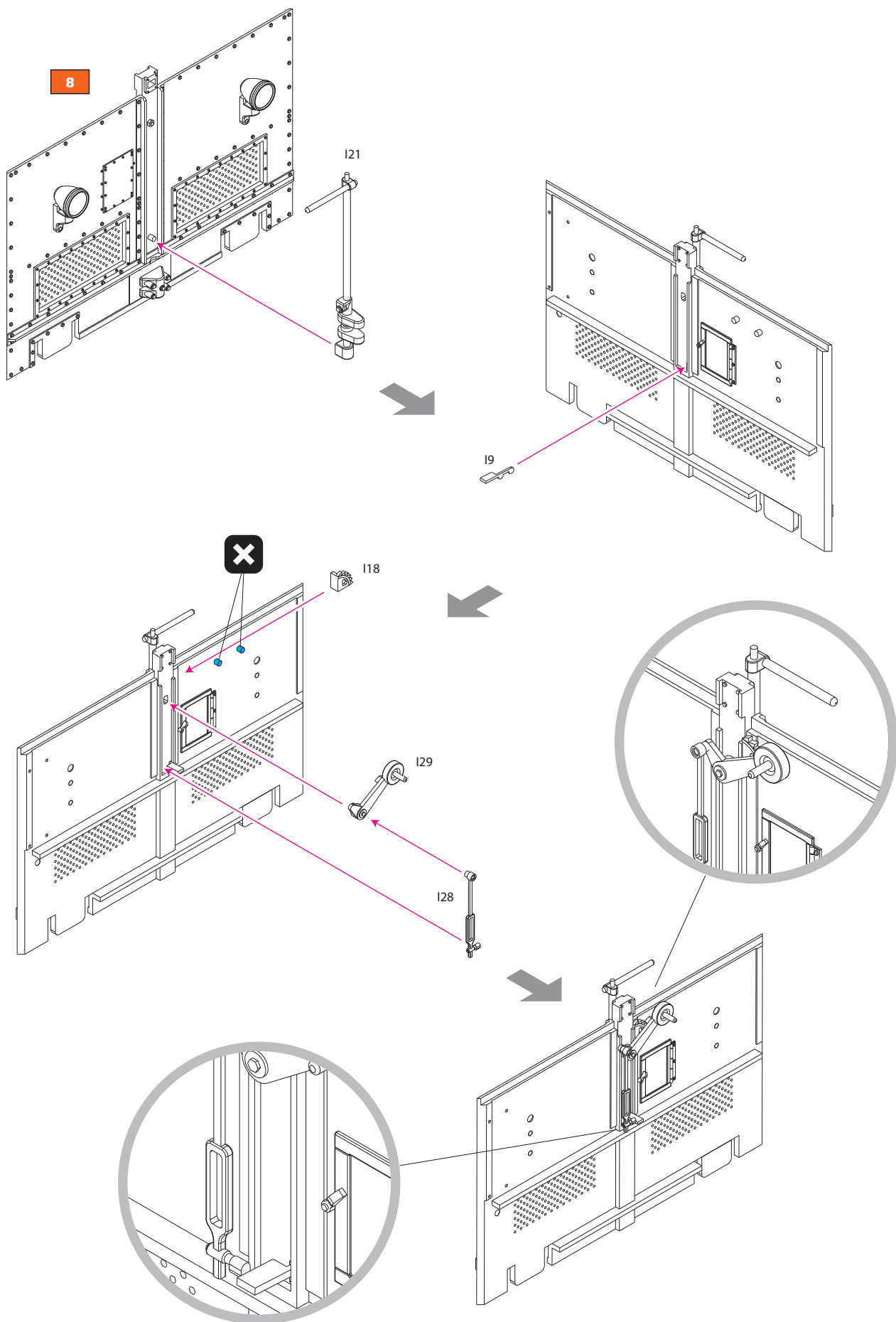


Paint the interiors of the headlights before the installation of parts M3.

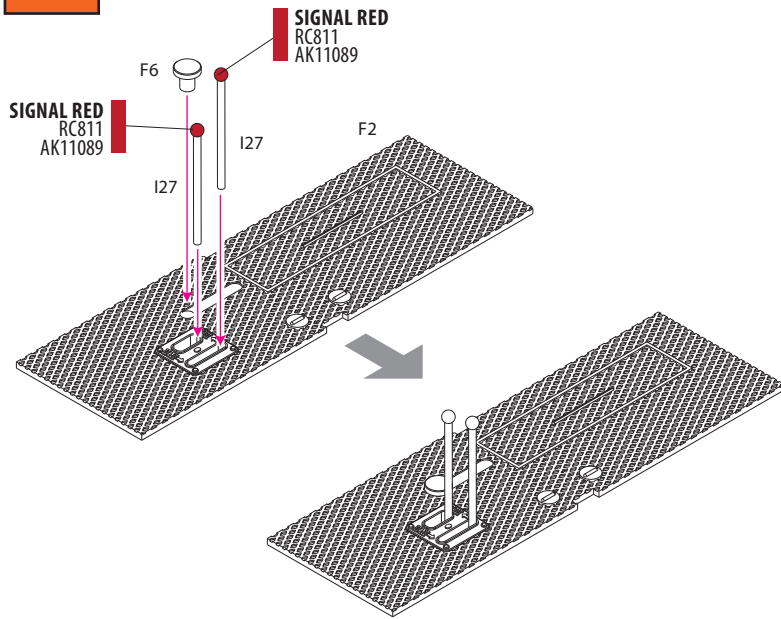


Pinte los interiores de los faros delanteros antes de la colocación de las piezas M3.

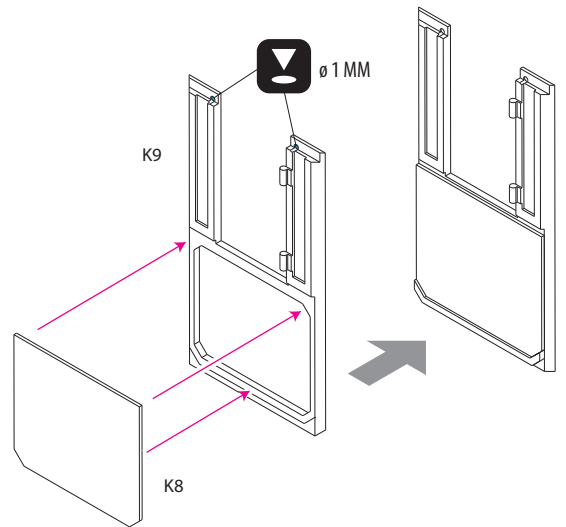
9 x2



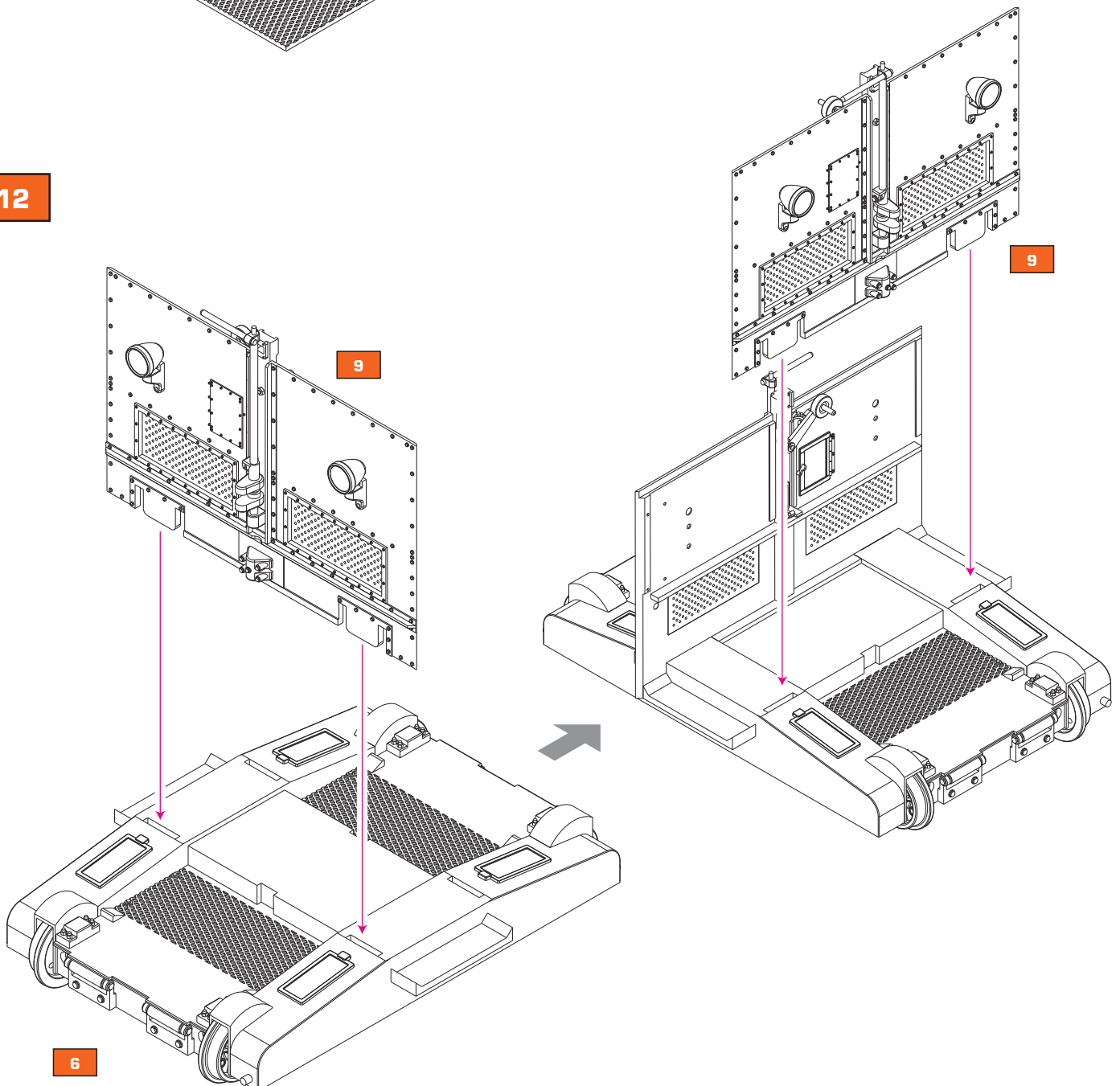
10



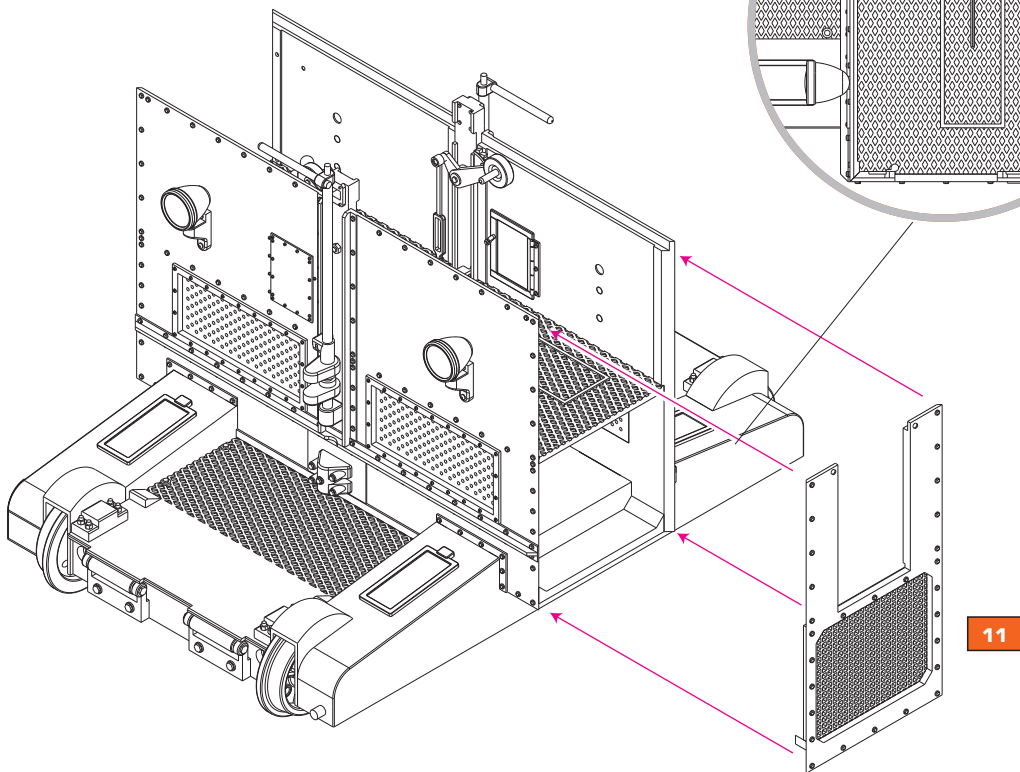
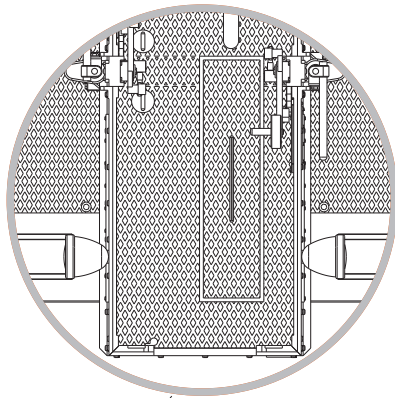
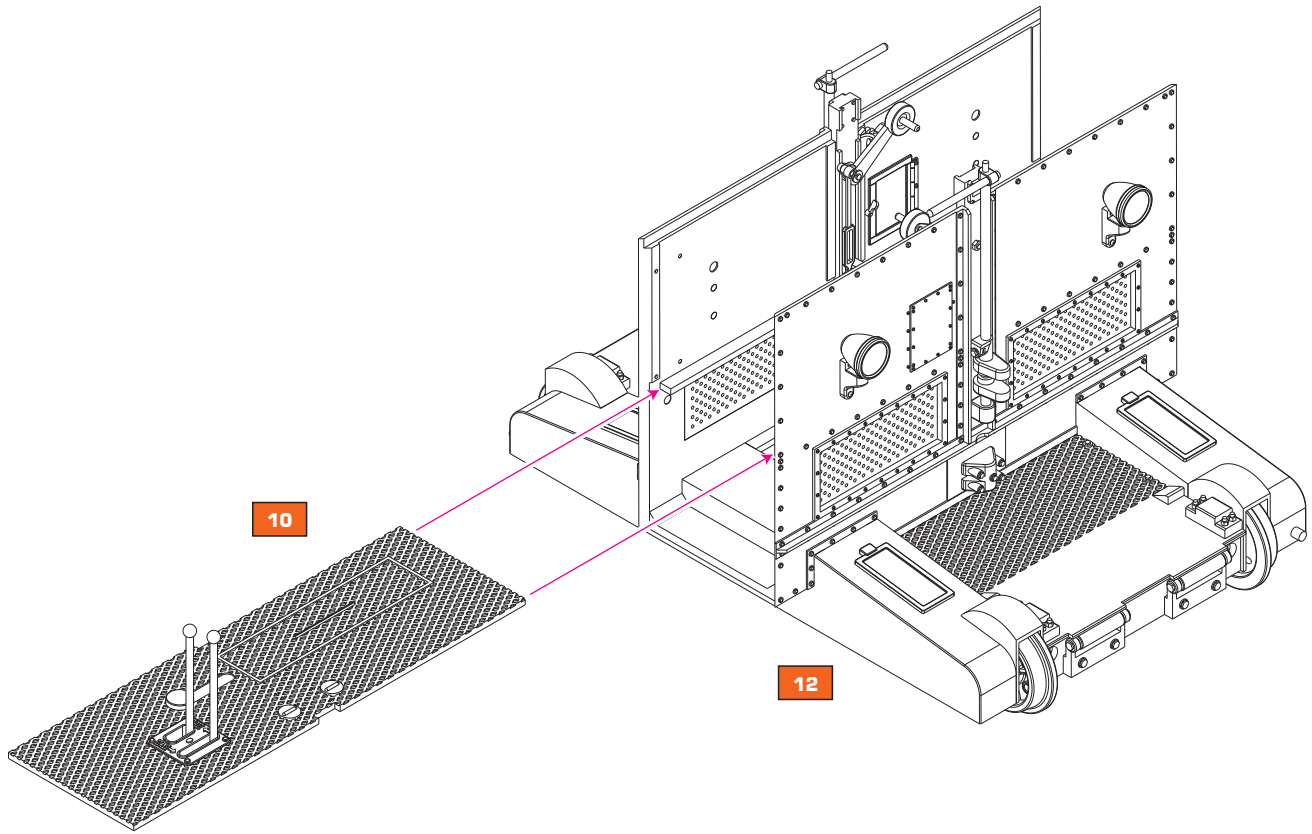
11



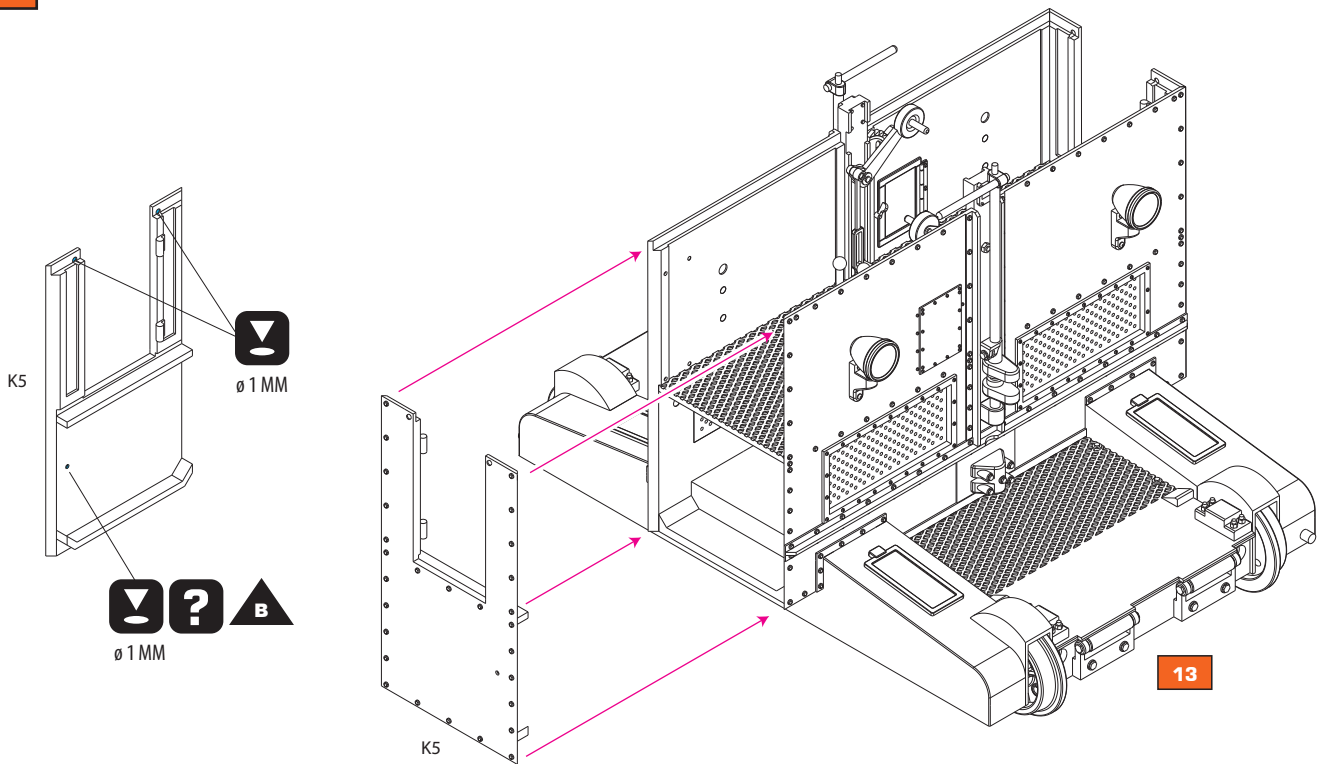
12



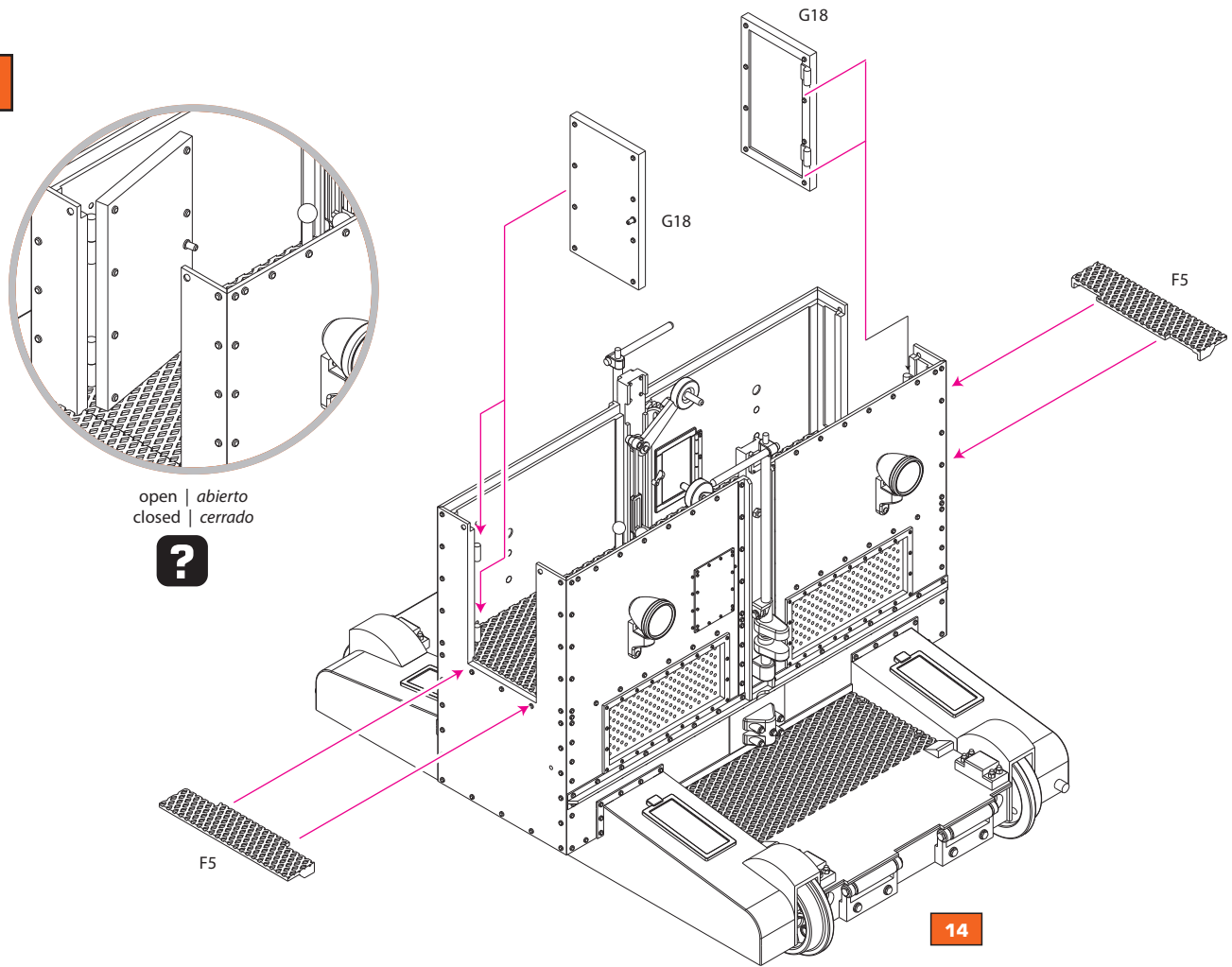
13



14

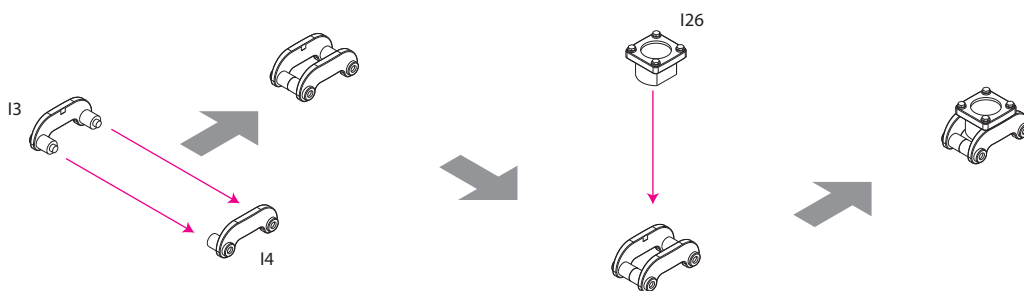


15

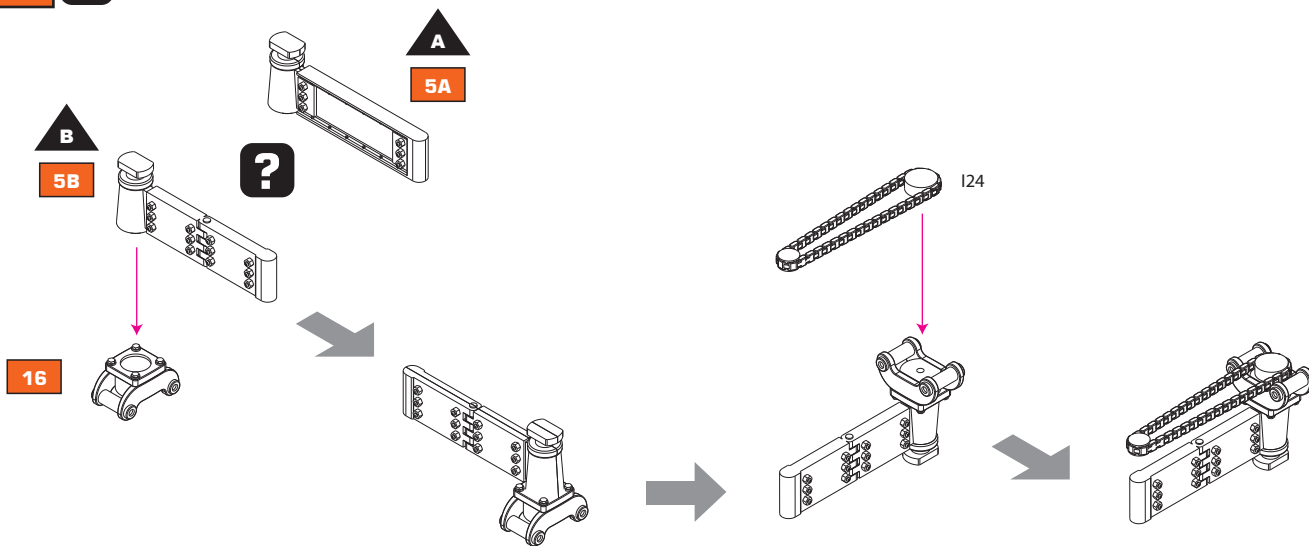


14

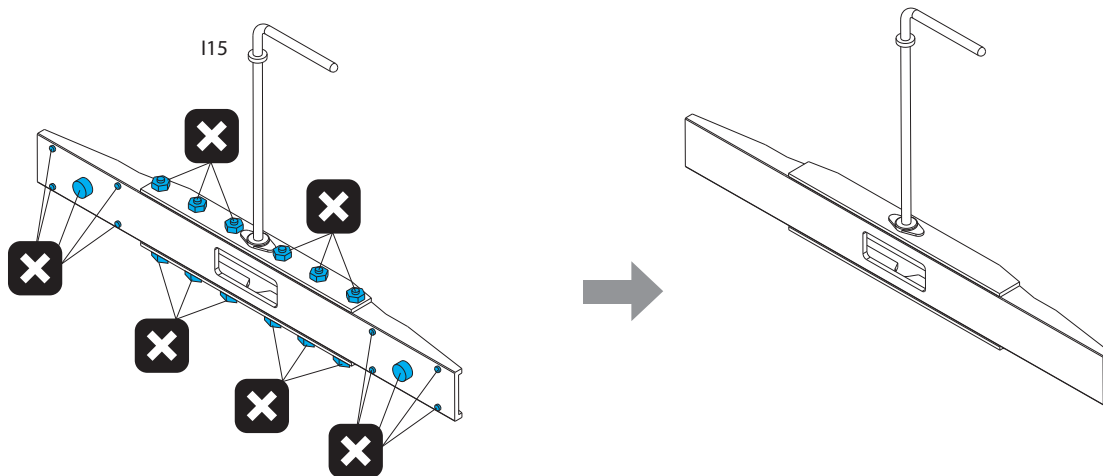
16 x2



17 x2



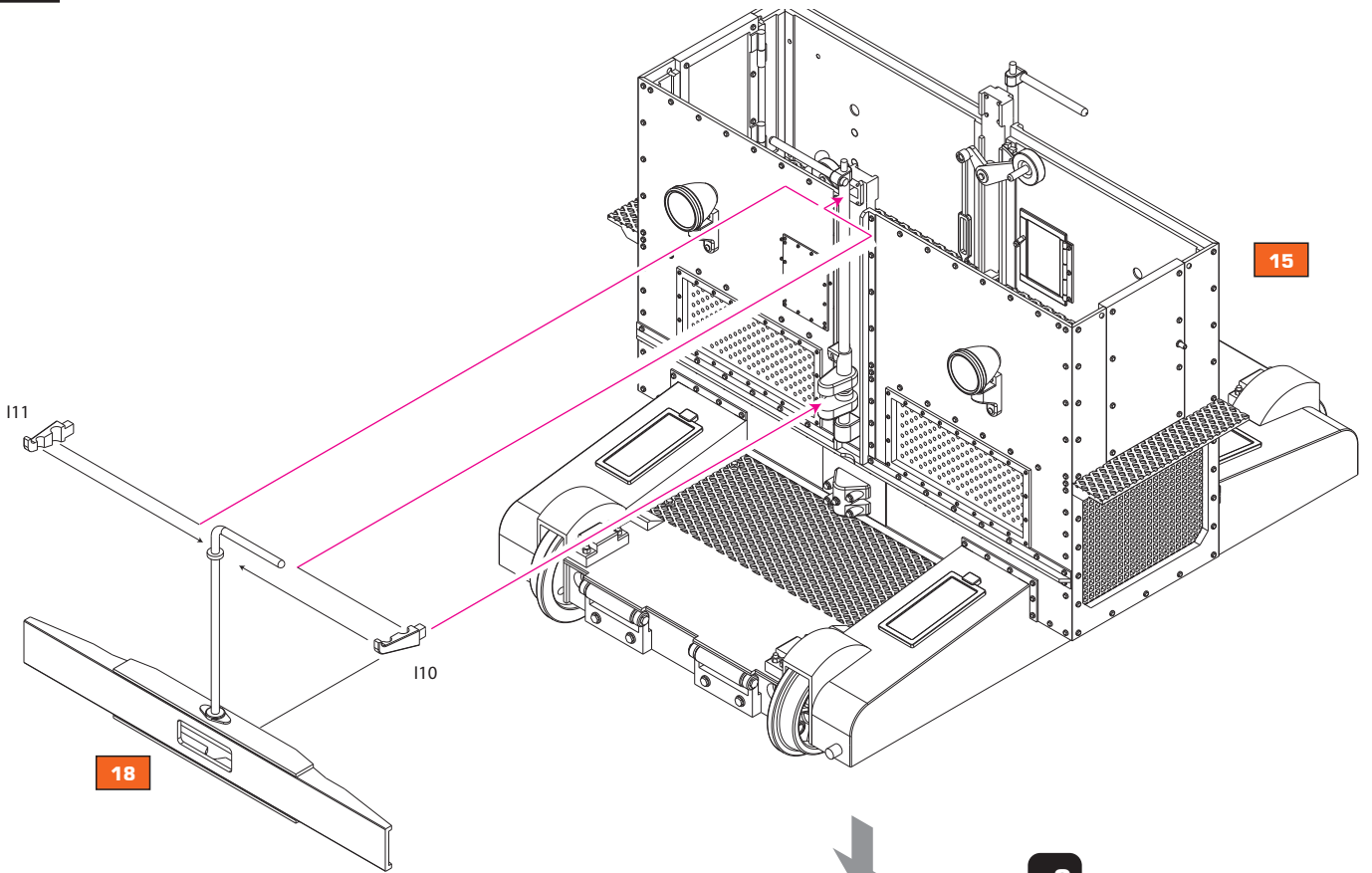
18 x2



Remove the bolts (from both the top and bottom of the part) and pins from the bumper with a sharp knife. Afterwards, sand gently these areas until obtaining smooth surface.

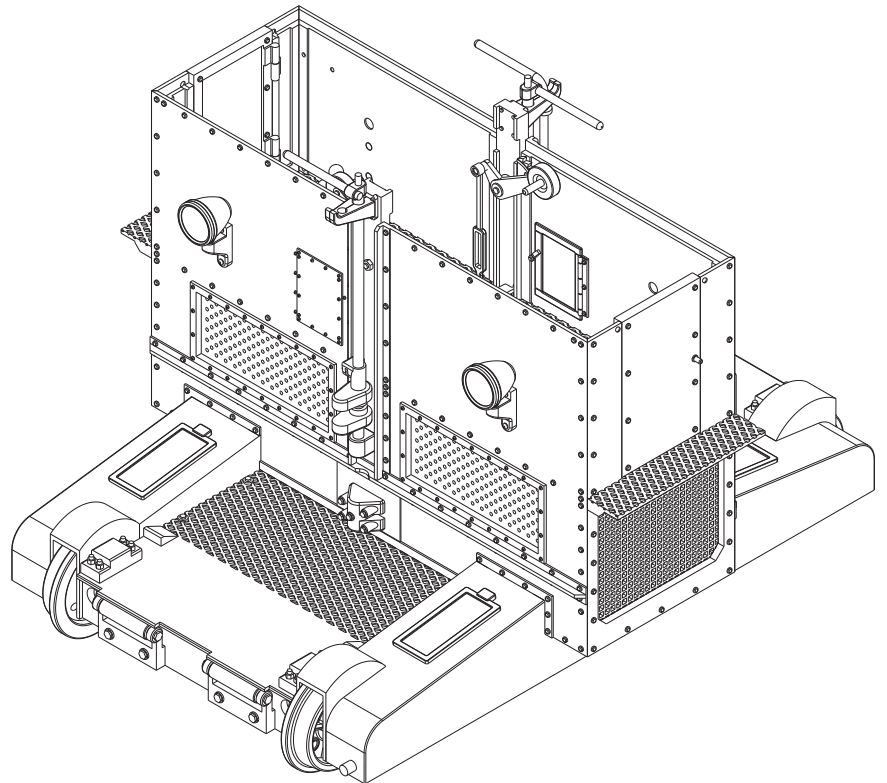
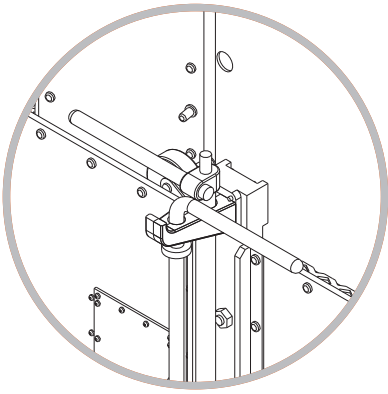
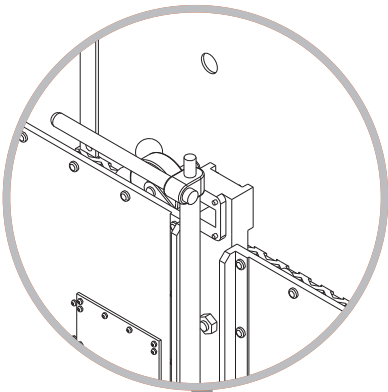
✓ *Elimina con una cuchilla o un alicante de corte las tuercas superiores e inferiores y los tetones frontales indicados por la línea discontinua. Utiliza después papel de lija fino para dejar la superficie lo más lisa posible.*

19

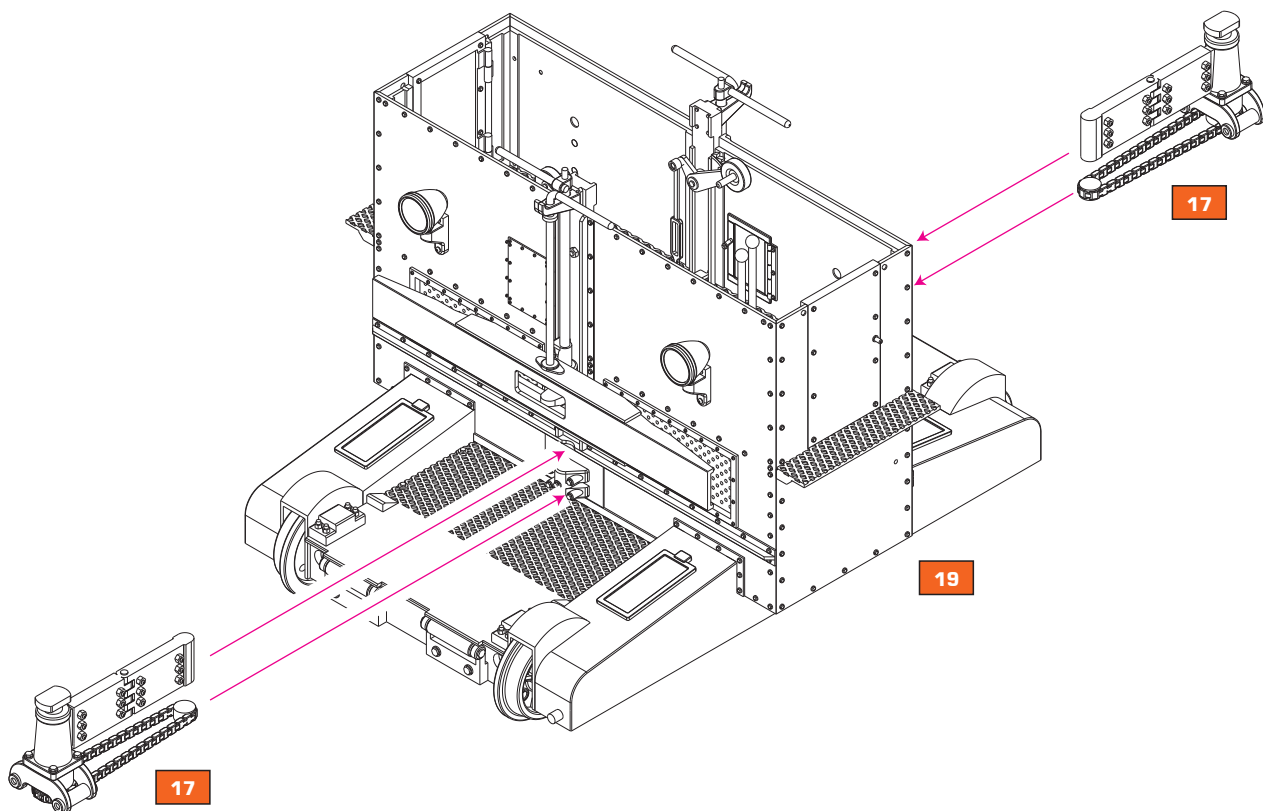


x2

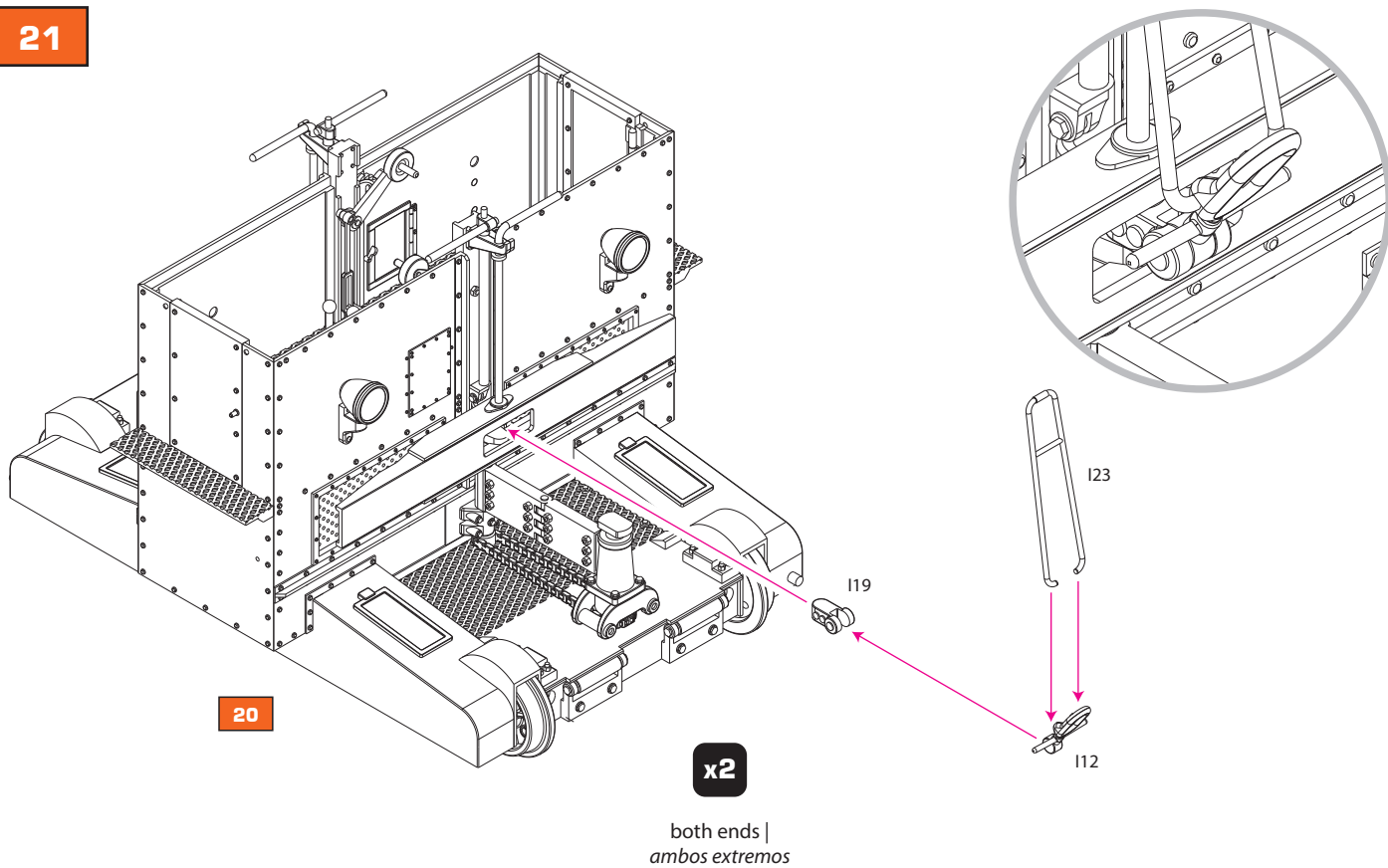
both ends |
ambos extremos



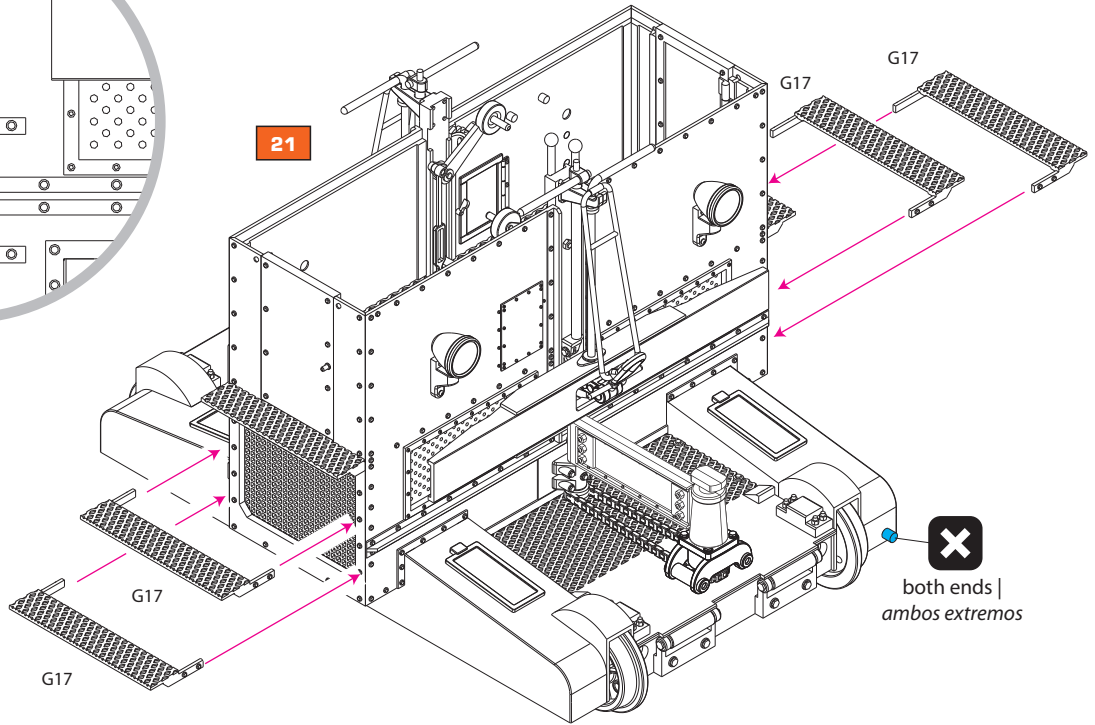
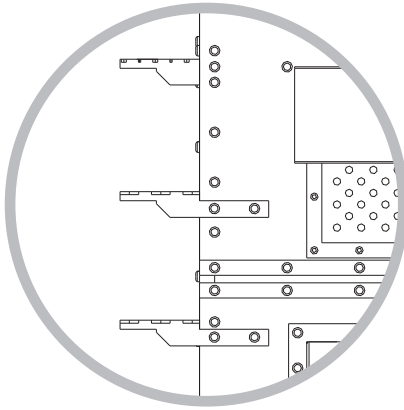
20



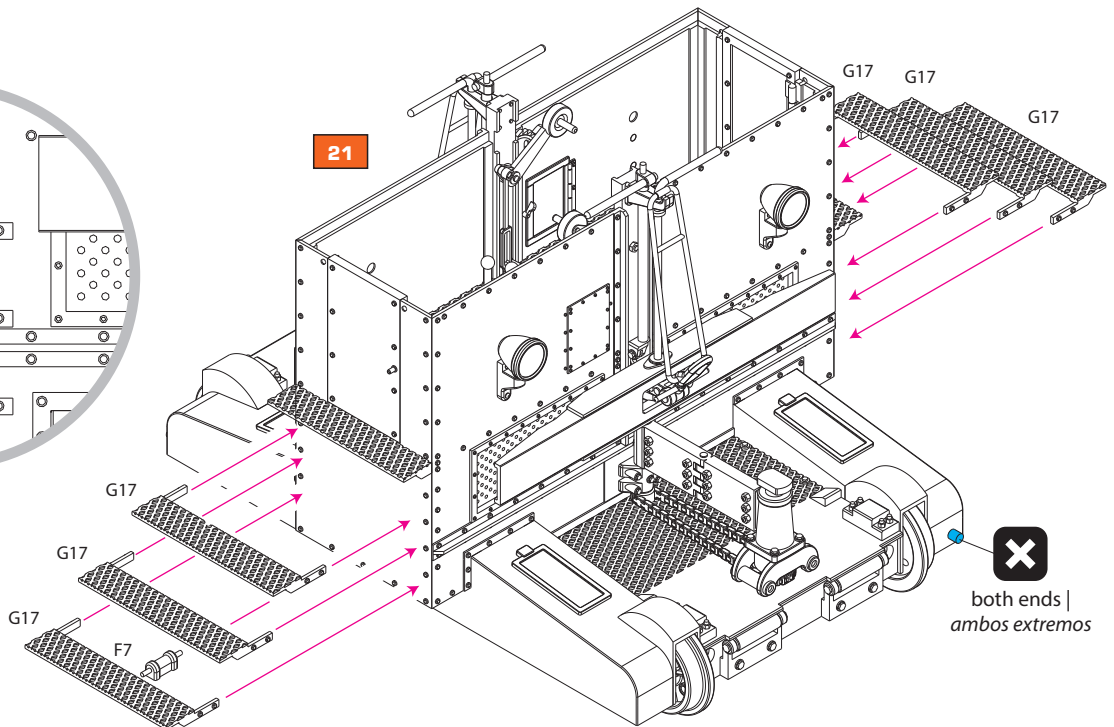
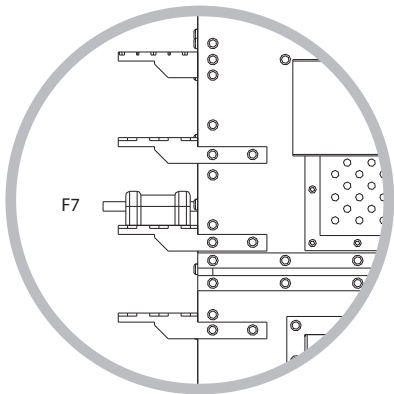
21



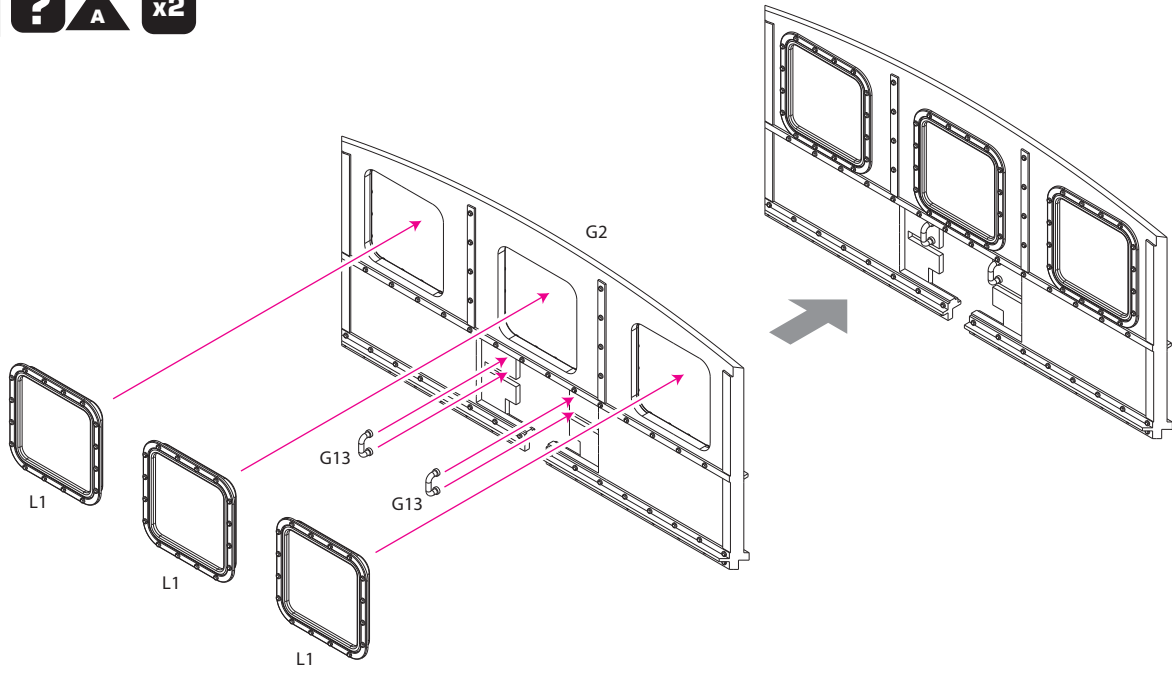
22A ? A



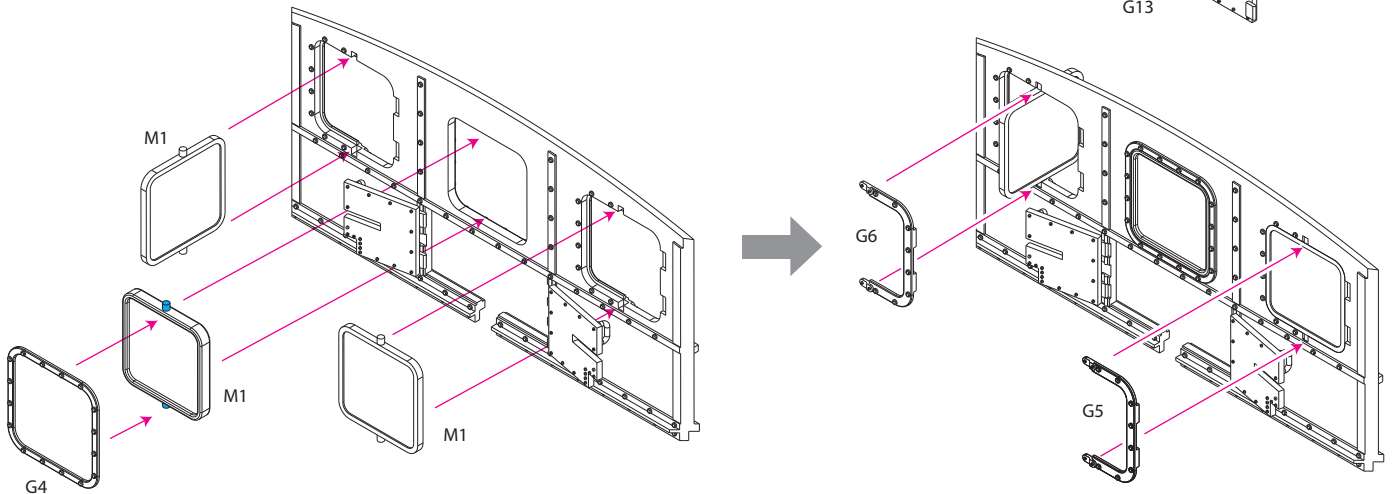
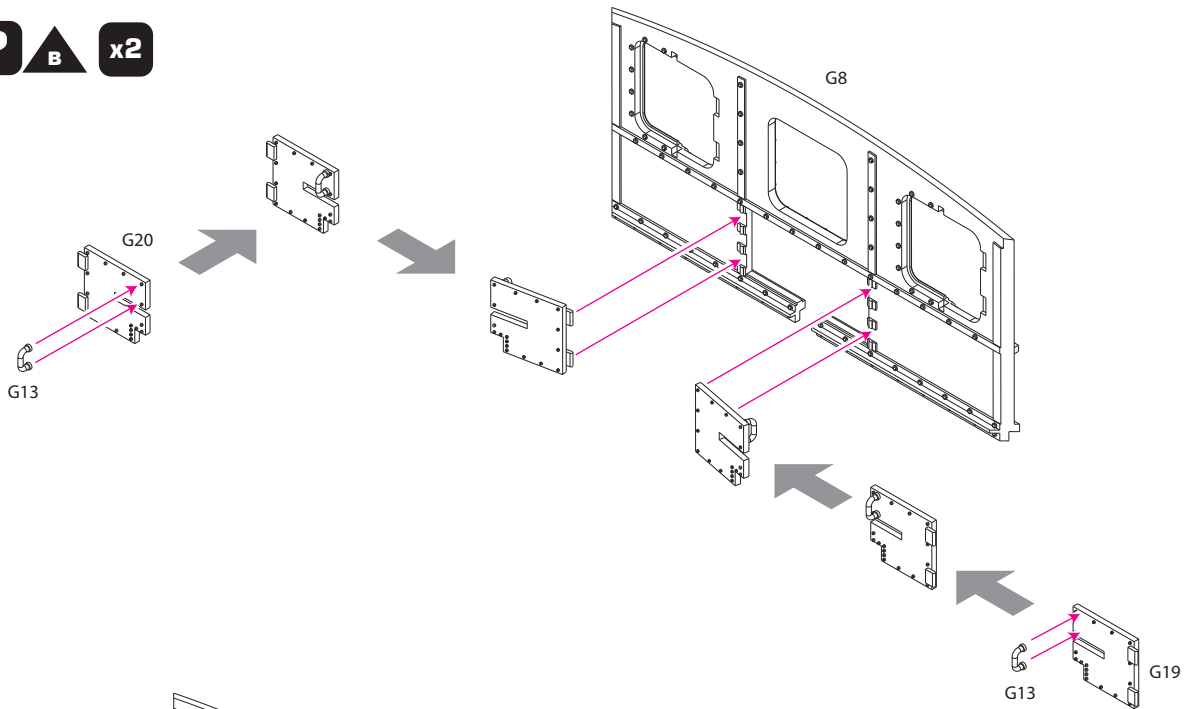
22B ? B



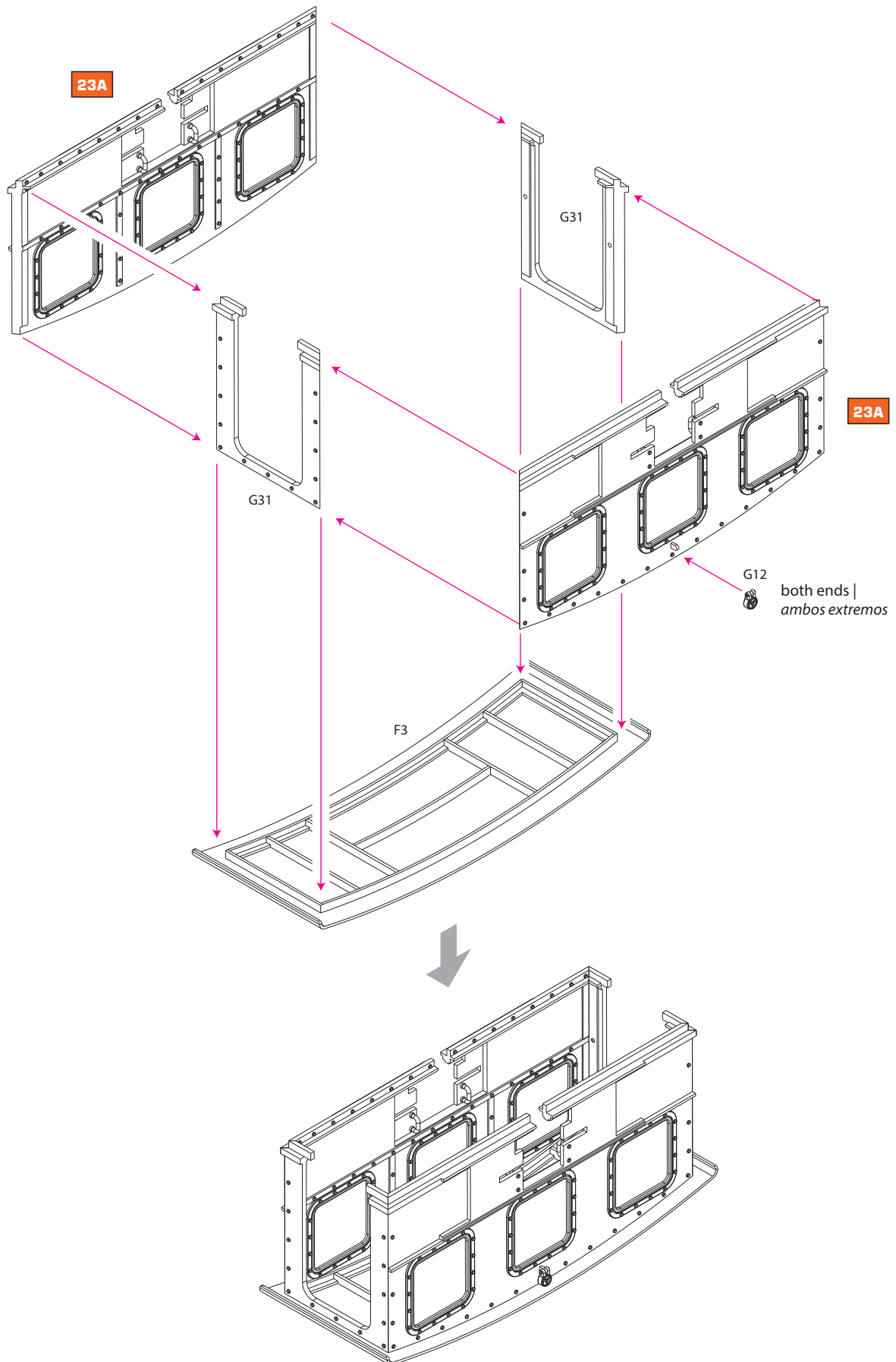
23A ? **A** x2



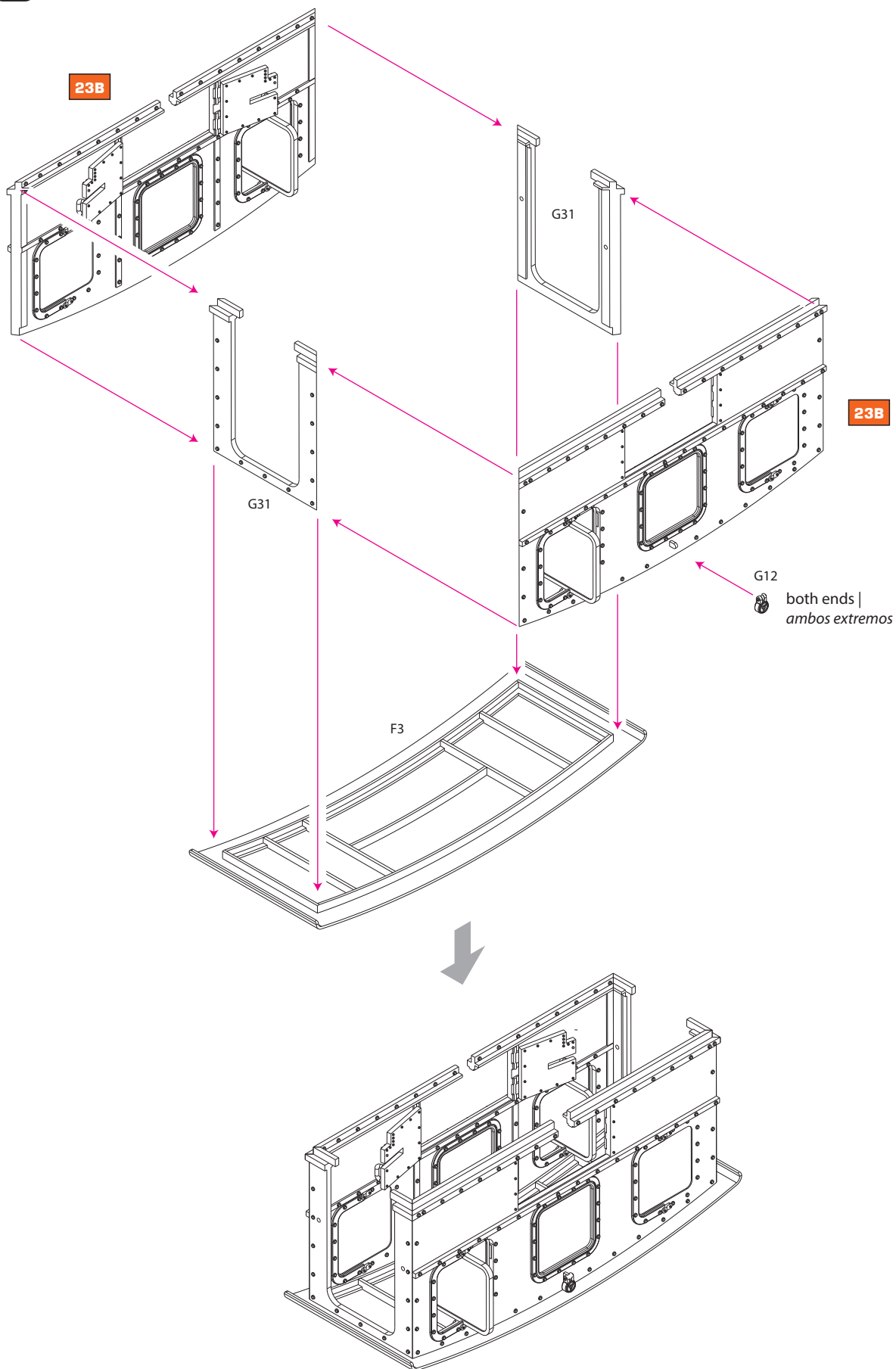
23B ? **B** x2



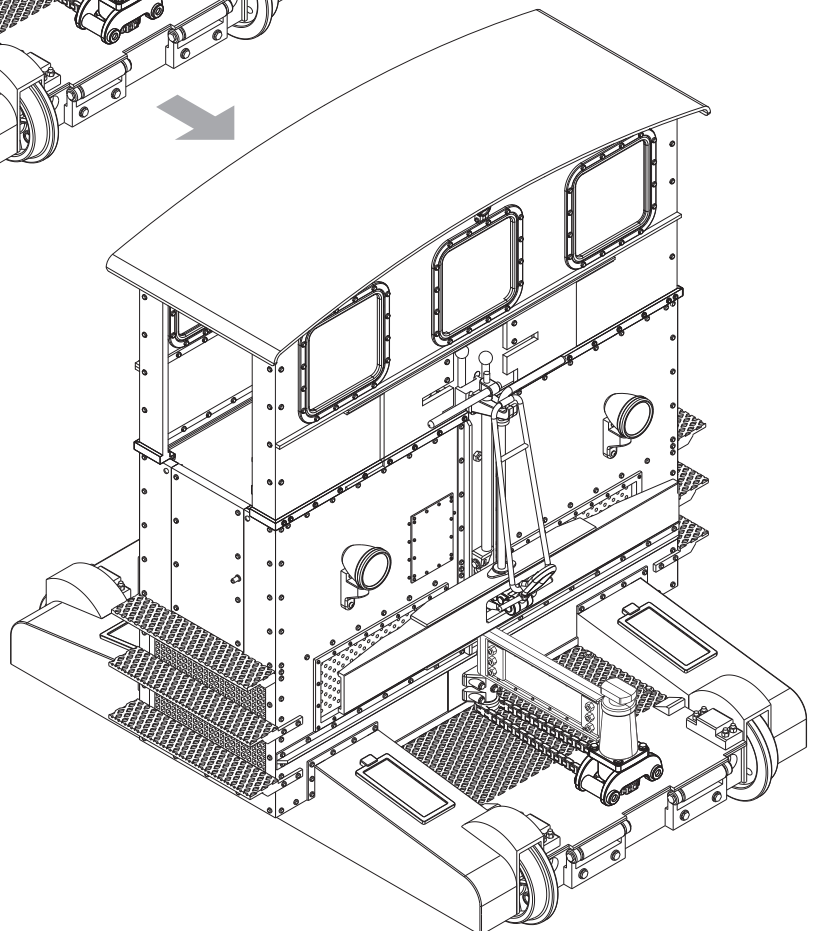
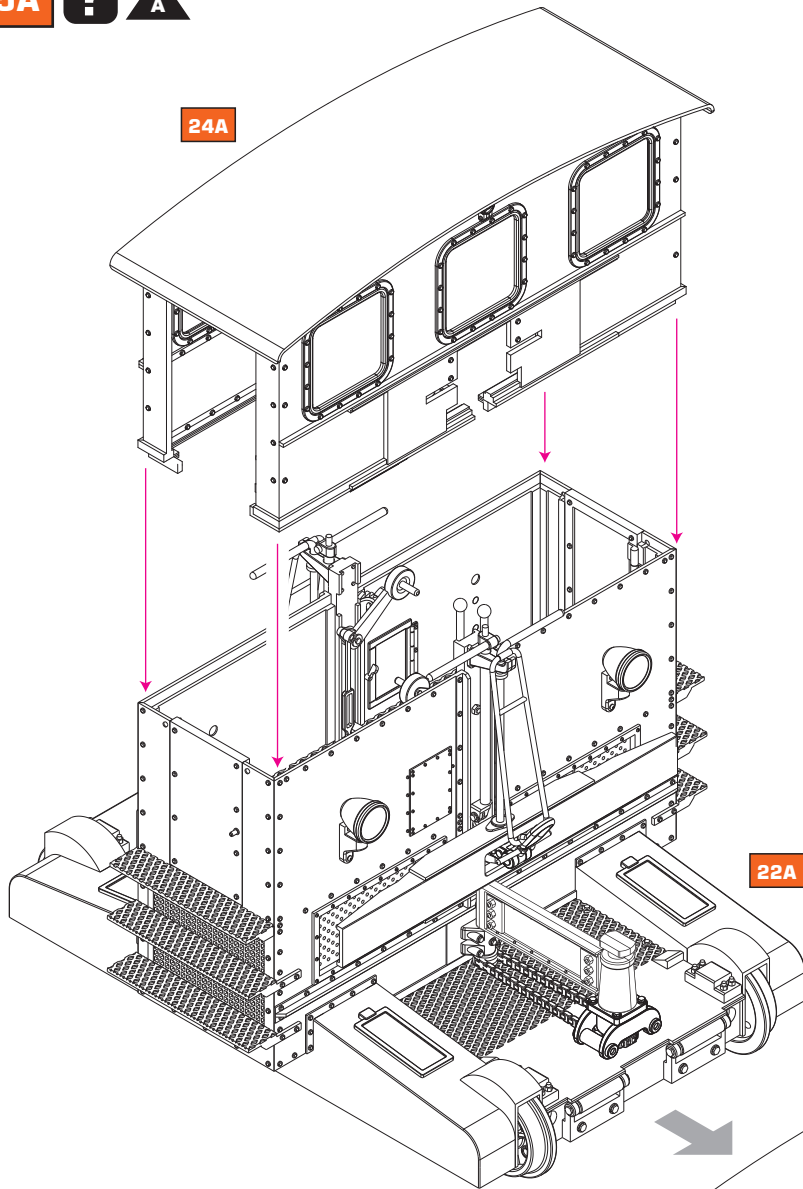
24A ? A



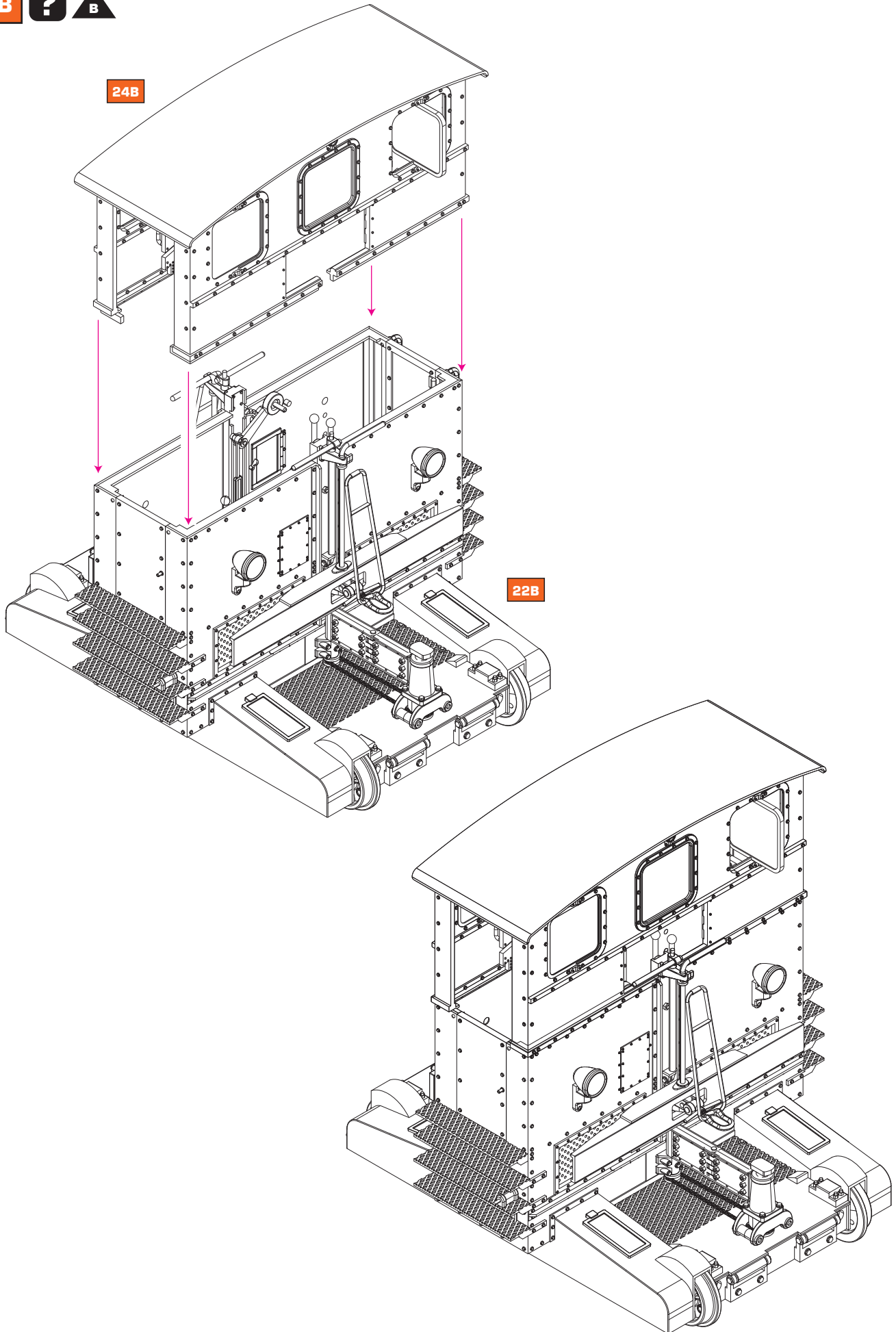
24B ? B

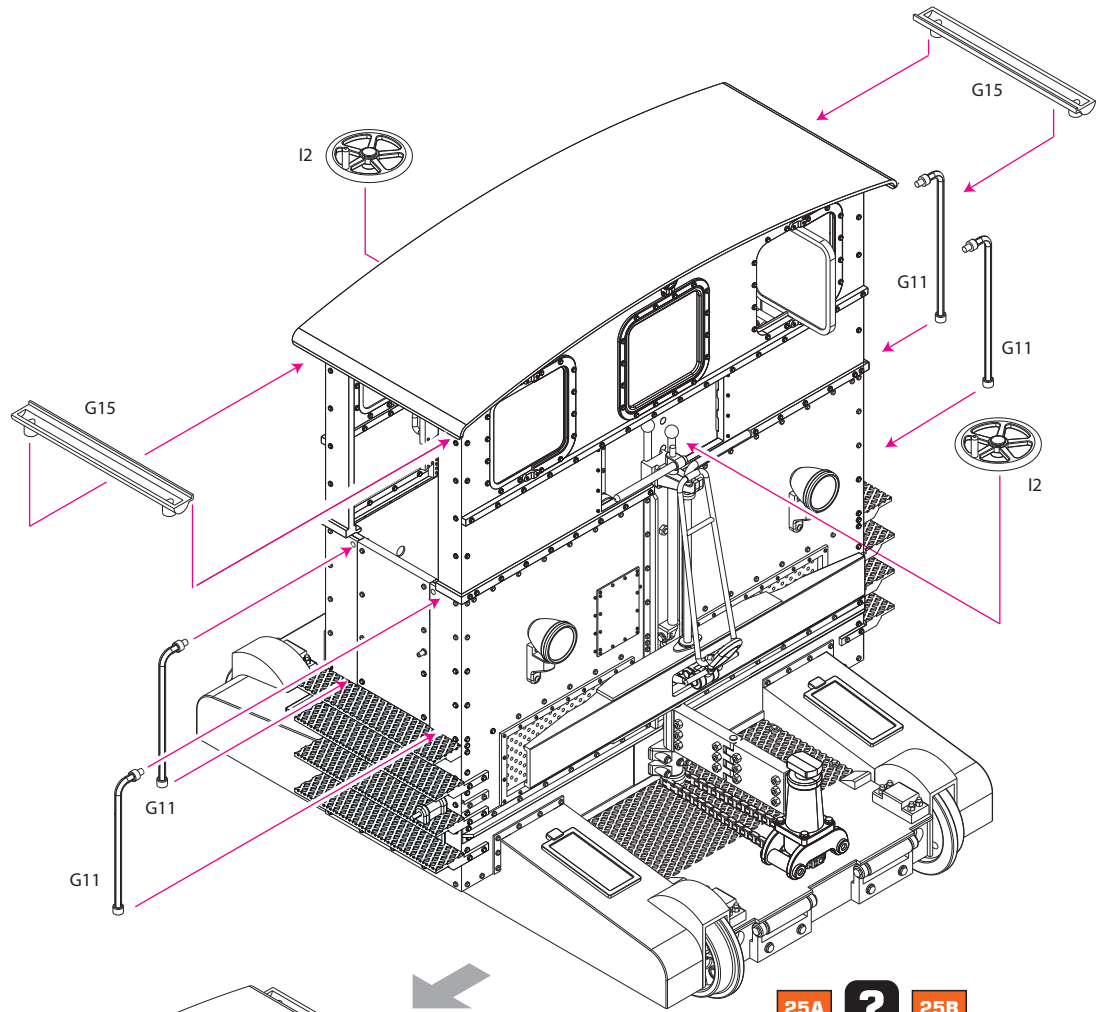


25A ? A



25B ? B

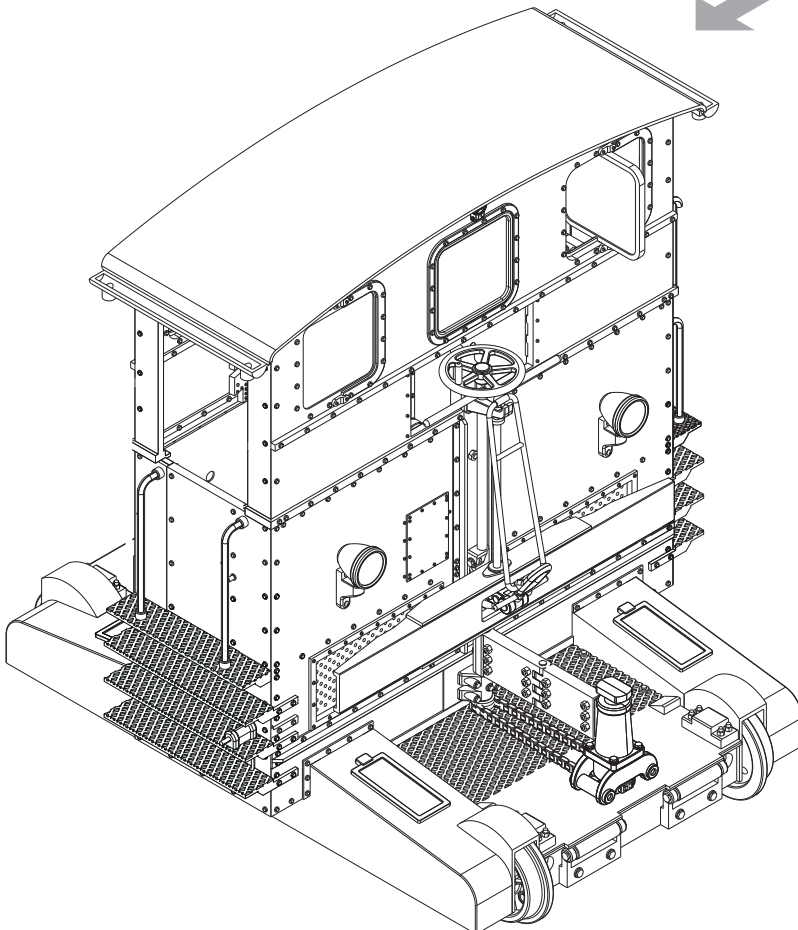




25A



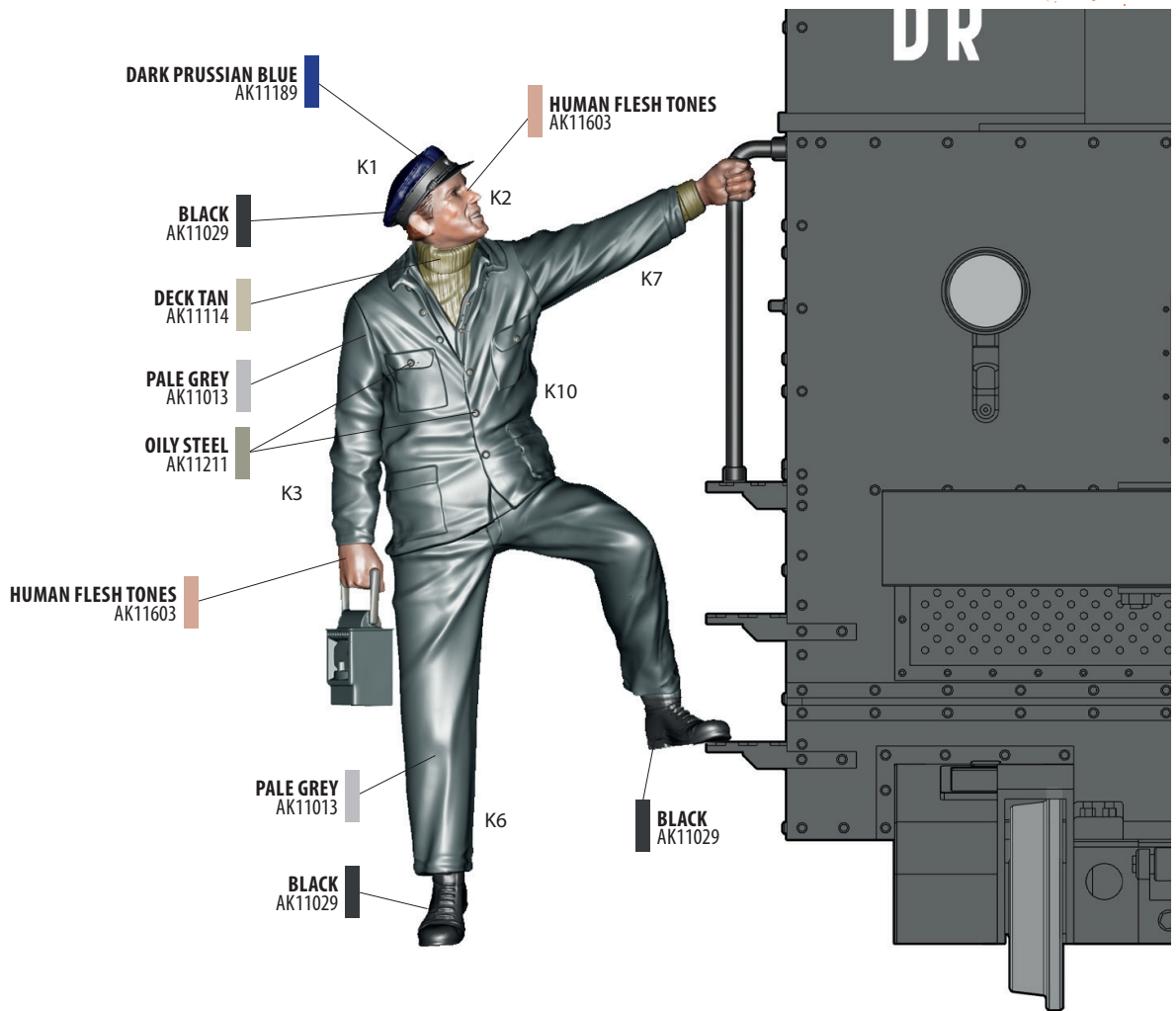
25B



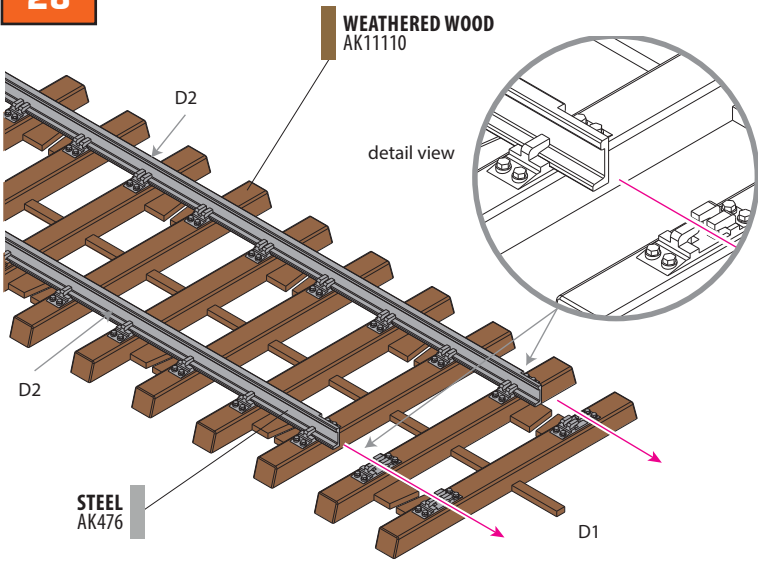
You can replace the chosen handrail with part K4 if you decide to finish the kit with the figure standing on the side step.

Puede sustituir el pasamanos elegido por la pieza K4 si decide colocar la figura en el escalón lateral.

27 ?

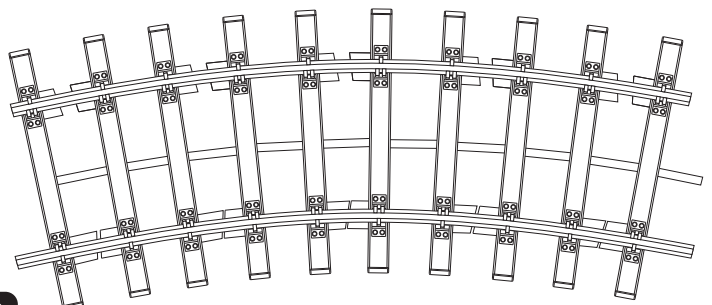
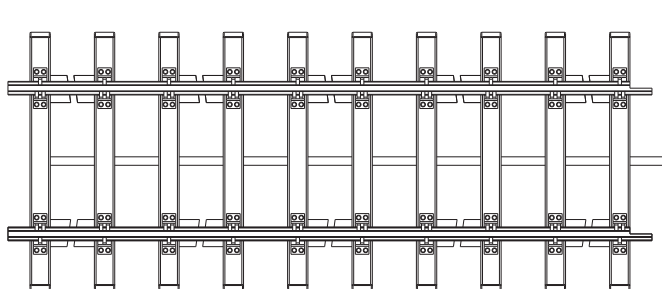


28



The beam that joins the sleepers and the tabs between them allow for easy bending the tracks to an arched shape and preserving this without using glue.

La parte de plástico que une las traviesas y las pestañas permite curvar fácilmente las vías hasta formar un arco y mantenerlas sin utilizar pegamento.



?

A German State Railways, 1940s
 Ferrocarriles Estatales Alemanes, 1940s

Paints
 Pinturas

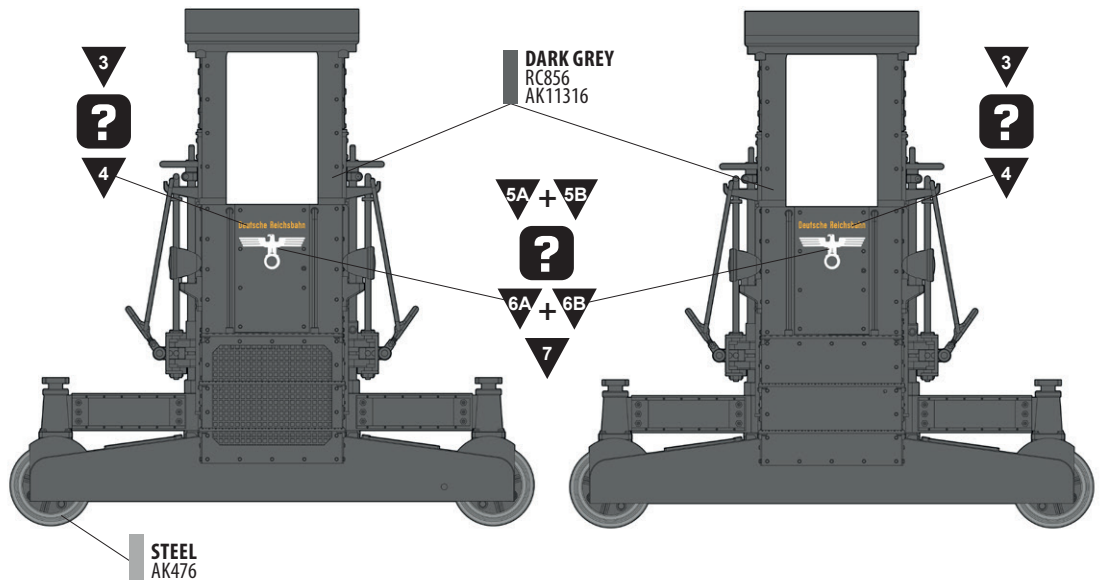
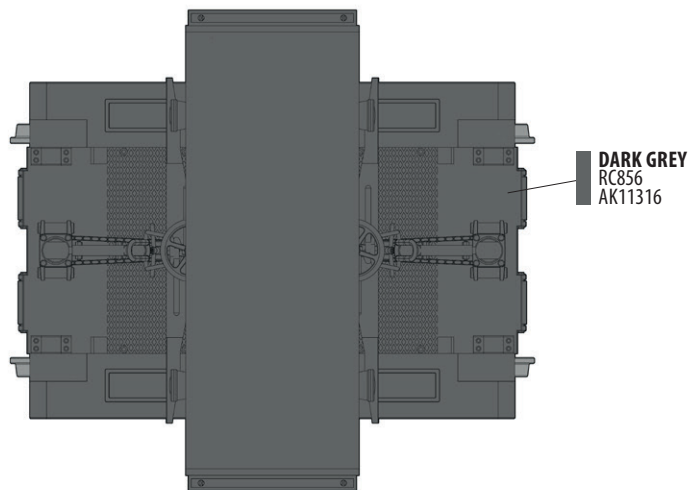
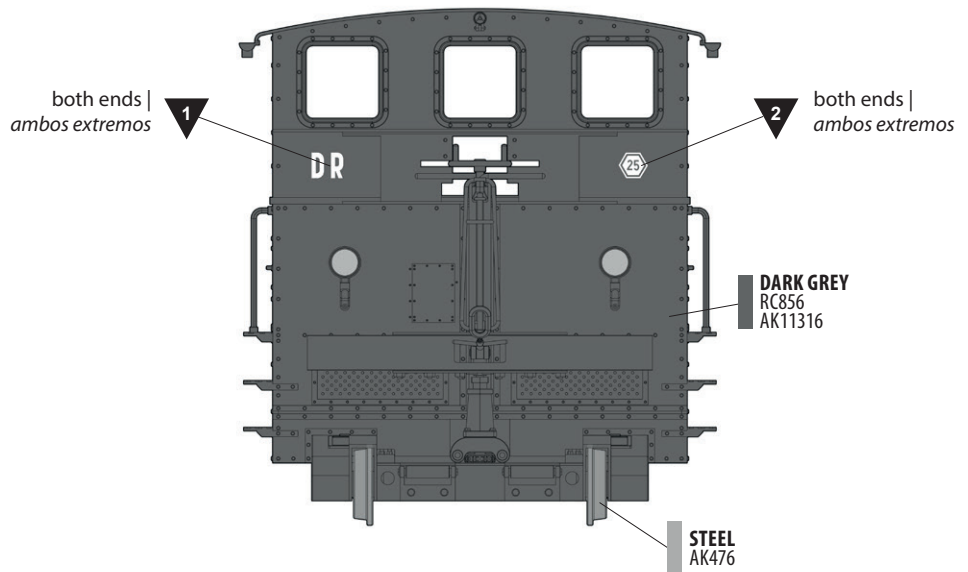
DARK GREY
 RC856
 AK11316

STEEL
 AK476

Recommended finishing products

Productos recomendados para el acabado

- Overall wash | *Lavado general*
 AK070 Wash for Panzer Grey
- Rust | *Óxido*
 AK10041 Rust & Streaking Effects Set
- Dust | *Polvo*
 AK4062 Light Dust Deposit
- Streaking effects | *Efectos de escurrido*
 AK069 Streaking Grime for Panzer Grey



B Danish State Railways, 1930s-1940s
Ferrocarriles Estatales Daneses, 1930s-1940s

Paints
Pinturas

GLOSS BLACK
 AK471

MATTE ALUMINIUM
 AK488

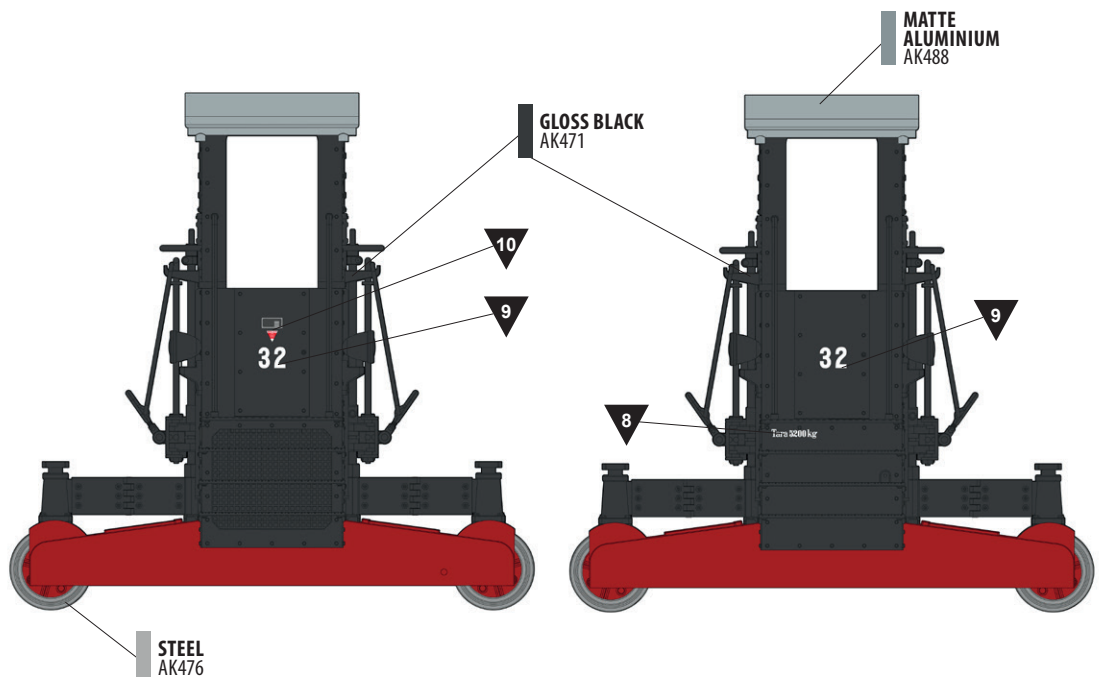
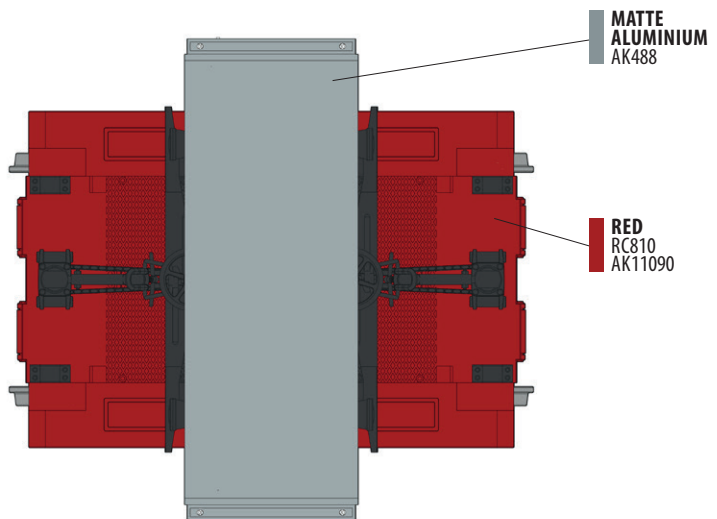
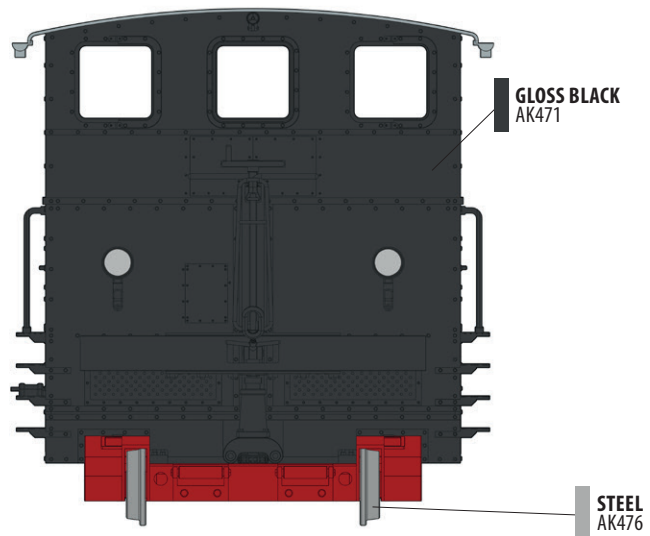
RED
 RC810
 AK11090

STEEL
 AK476

Recommended finishing products

Productos recomendados para el acabado

- Overall wash | *Lavado general*
 AK326 Black Pin Wash
- Rust | *Óxido*
 AK10041 Rust & Streaking Effects Set
- Dust | *Polvo*
 AK4062 Light Dust Deposit
- Streaking effects | *Efectos de escurrido*
 AK012 Streaking Grime



AK

AK-INTERACTIVE.COM