

ANTES DE COMENZAR, RECOPILE TODO EL MATERIAL DE APOYO PARA EL MONTAJE: Instrucciones de montaje / ilustraciones paso a paso / planos y plantillas impresos a escala.

PREPARACIÓN DEL MATERIAL: Para poder identificar correctamente las piezas precortadas, antes de extraerlas de las planchas de madera, marque en ellas la misma numeración que aparece en la hoja "IP" (identificación de piezas), incluida en las instrucciones.

INICIO DEL MONTAJE: Con la ayuda de un cúter y procurando no colocar los dedos en la línea de corte, desprenda las piezas de las planchas eliminando los pequeños nervios que las sujetan. Seguidamente lije con suavidad las piezas con papel de lija de grano fino, para eliminar el repelo de las mismas. El orden numérico del paso a paso indica el orden de elaboración y colocación de las piezas. Es importante comprobar el ajuste de las piezas antes de pegarlas definitivamente.

LISTONES Y VARILLAS: Los modelos incorporan varios tipos de listones y varillas para elaborar las diferentes piezas. La lista de piezas proporciona información sobre el tipo de material y medidas. En algunos casos es conveniente ajustar las medidas sobre el propio modelo, conforme avanzamos en el montaje. De esta manera se consigue un mejor ajuste.

PEGAMENTOS RECOMENDADOS: Cola blanca o de carpintero. Para las uniones de piezas de madera y de todas aquellas piezas que no ofrezcan resistencia.

Pegamento rápido. Para piezas que sean difíciles de sostener y que necesiten un secado casi instantáneo.

Cola de contacto o de zapatero. Para todas aquellas piezas que se forren con chapas finas de madera o metal. En todos los casos, lea siempre las instrucciones de uso del fabricante.

SERVICIO DE ATENCIÓN AL CLIENTE: Para cualquier duda o información sobre el montaje de nuestros productos, puede contactar con nuestro Servicio Técnico en la dirección:

www.occre.com. Le atenderemos con mucho gusto.

BEFORE STARTING, MAKE SURE YOU HAVE ALL THE SUPPORT MATERIAL FOR ASSEMBLING THE MODEL:

Assembly Instructions / Step by step pictures / Plans and templates printed to scale.

PREPARING THE MATERIAL: In order to correctly identify the precut parts, before removing them from the wooden sheets, mark on them the same numbers that appear on the "IP"

(Part Identification) Sheet included with the instructions.

STARTING THE ASSEMBLY: Using a cutter, and making sure you do not put your fingers along the cutting line, remove the parts from the wooden sheets, eliminating the small sprues that hold them in place. In continuation smoothly sand down the parts, using fine grain sandpaper, to eliminate the pickup of the parts. The numerical order indicates the order in which the different parts must be made up and fitted.

STRIPS AND RODS: These models incorporate a variety of different types of strips and rods with which to make up the different parts of the kit. The list of parts proportions information on the type of material and measurements. In some cases it is advisable to adjust the measurements on the basis of the model itself, as assembly progresses. In this way you will achieve a better fit.

RECOMMENDED GLUES: White, or carpenter's glue: For joining pieces of wood together. Mainly used for gluing together the skeleton. Quick-drying glue. For parts that are difficult to hold in their final position and which need to set instantly. Recommended for fitting small parts. Contact or cobbler's glue. For gluing into place the parts that are covered with fine wood veneer to set instantly. In all cases, always follow the manufacturer's recommendations.

CUSTOMER ATTENTION SERVICE: In the case of whatsoever doubt or further information that you may require regarding the assembly of our products, please contact our Technical Service online at the address: www.occre.com. We will be delighted to attend to you.

AVANT DE COMMENCER, VÉRIFIEZ TOUT LE MATÉRIEL DE SOUTIEN POUR LE MONTAGE:

PRÉPARATION DU MATÉRIEL: Pour pouvoir identifier correctement les pièces prédécoupées, avant de les extraire des planches de bois, inscrivez sur elles la même numérotation qui apparaît sur la page « IP » (identification des pièces) comprise dans les instructions.

DÉBUT DU MONTAGE: À l'aide d'un cutter, et en essayant de ne pas poser les doigts sur la ligne de découpe, séparez les pièces des planches en éliminant les petits nerfs qui les retiennent. Puis poncez doucement les pièces à l'aide d'un papier de verre à grain fin, pour éliminer le contrefili. L'ordre numérique des étapes photographiques et des plans indique l'ordre d'élaboration et d'installation des pièces.

LISTEAUX ET BAGUETTES: Les modèles intègrent plusieurs types de listeaux et de baguettes destinés à confectionner les différentes pièces. La liste des pièces indique le type de matériau et les dimensions des pièces. Il est parfois recommandé d'ajuster les mesures sur le modèle lui-même, au fur et à mesure que nous avançons dans le montage. De cette manière, on obtient un meilleur réglage.

COLLES RECOMMANDÉES: Colle blanche ou de menuisier: Pour les unions de pièces en bois et de toutes les pièces qui n'offrent pas de résistance. Colle à séchage rapide: Pour les pièces qui sont difficiles à maintenir dans leur position et qui requièrent un séchage pratiquement instantané. Colle de contact ou de cordonnier: Pour toutes les pièces qui sont recouvertes de fines plaques de bois ou de métal. Dans tous les cas, lisez toujours les instructions d'utilisation du fabricant.

SERVICE CLIENT: Pour toute question ou information concernant le montage de nos produits, vous pouvez contacter notre Service Technique à l'adresse suivante: www.occre.com.

Nous répondrons avec plaisir à vos questions.

PRIMA D'INIZIARE, RIUNIRE TUTTO IL MATERIALE D'APPOGGIO PER IL MONTAGGIO: Istruzioni di montaggio, immagini passo per passo, planimetrie e modelli stampati in scala.

PREPARAZIONE DEL MATERIALE: Per poter identificare in maniera corretta i pezzi che sono stati ritagliati, prima di estrarli dai blister di legno occorre segnarli con la stessa numerazione che è indicata nella pagina "IP" (Identificazione pezzi) che si trova nelle istruzioni.

INIZIO DEL MONTAGGIO: Con l'aiuto di un cutter, ed evitando di collocare le dita lungo la linea di taglio, separare i pezzi dai blister eliminando i piccoli nervi che li mantengono attaccati.

In seguito, scartavetrare con delicatezza i pezzi, utilizzando una carta vetrata a grana fine, onde eliminare le sbavature degli stess. L'ordine numerico del passo per passo indica l'ordine d'elaborazione e di collocazione dei pezzi. È importante verificare che questi combacino bene, prima d'incollarli definitivamente.

ASTE E BACCHETTE: I modelli sono dotati di vari tipi di aste e bacchette per formare i diversi pezzi. L'elenco dei pezzi offre informazioni sul tipo di materiale e sulle misure. In alcuni casi è conveniente modificarne le misure quando sono sul modello, man mano che si avanza nel montaggio. In questo modo si potrà ottenere che combacino meglio.

COLLE RACCOMANDATE: Colla bianca o da falegname: Per unire tra loro i pezzi in legno e tutti quei pezzi che non presentino resistenza. Colla rapida: Per i pezzi difficili da sostenere e per i quali sia necessaria un'asciugatura quasi istantanea. Colla a contatto o da calzolaio: Per tutti quei pezzi che vengono rivestiti con fine lastre di legno o di metallo. In ogni caso, leggere sempre le istruzioni d'uso del produttore.

SERVIZIO ASSISTENZA CLIENTE: Per qualsiasi dubbio o informazione sul montaggio dei nostri prodotti, contattare il nostro Servizio Tecnico al seguente indirizzo: www.occre.com.

Seremo lieti di potervi aiutare.

BEVOR SIE MIT DEM ZUSAMMENBAU BEGINNEN, LEGEN SIE SICH BITTE ALLE HILFSMATERIALIEN FÜR DIE MONTAGE BEREIT:

Bastelanleitung / Maßstabgerechte Skizzen und Schablonen / Skizzen und Vorlagen.

VORBEREITUNG DER MATERIALIEN: Damit die einzelnen Bauteile korrekt zugeordnet werden können, empfehlen wir, auf den Holzplättchen vor dem Herausnehmen mit einem Bleistift die Nummer auf dem Blatt IP (Identifikation Teile) zu markieren.

BEGINN DES ZUSAMMENBAUS: Die Teile mit einem Schneidwerkzeug (Cutter) herauslösen und die kleinen Befestigungsenden entfernen. Dabei darauf achten, die Finger nicht zu verletzen. Danach die Teile vorsichtig mit feinem Schmirgelpapier säubern, um ausgefranste Ränder zu entfernen. Die Nummernfolge der Schritte auf Fotos und Skizzen gibt an, in welcher Reihenfolge die Teile zusammengebaut werden.

LEISTEN UND STÄBE: Die Modelle enthalten mehrere Arten von Leisten und Stäben, aus denen die einzelnen Teile des Bausatzes geformt werden. In einigen Fällen kann es angebracht sein, die Maße im Zuge des Zusammenbaus entsprechend dem Modell anzupassen. Auf diese Weise wird eine bessere Passform erricht.

EMPFOHLENE KLEBSTOFFE: Weißleim (Tischlerleim): Zum Kleben von Strukturteilen und allen nachgiebigen Teilen. Sekundenkleber: Für schwer zu haltende Teile, die schnell verklebt werden müssen. Kontaktkleber (Schusterleim): Für alle Teile, die mit dünnen Holz- oder Metallstücken zum Beplanken oder Verkleiden beklebt werden. Bitte beachten Sie stets die Hinweise des Herstellers.

UNSER KUNDENDIENST: Bei Fragen zum Aufbau unserer Modelle steht Ihnen unser Kundendienst zur Verfügung. Sie erreichen uns online unter: www.occre.com.

Wir stehen Ihnen gern mit Rat und Tipps zur Verfügung.

CALELLA

SERIE
COLECCIÓN

OcCre[®]
Ocio Creativo



Foto 1

Encaje y encole cuidadosamente las cuadernas 2, 3, 4, 5, 6, 7, 8, 9 y 10 en los encastres correspondientes que se encuentran en la falsa quilla 1.

Las cuadernas deben mantener un ángulo de 90° con respecto a la falsa quilla y estar perfectamente centradas. Utilice cola blanca.

Foto 2

Encole, a ambos lados de los extremos de la falsa quilla, los apóstones de proa 11 y de popa 12. Utilice cola blanca.

Sitúe un listón del entarimado largo 13 justamente en el centro, encima de la falsa quilla, y coloque otros cuatro a cada lado del mismo, dejando un espacio de 1 mm aproximadamente entre listón y listón. Utilice pegamento de secado rápido.

Foto 3

Coloque de forma similar los cuatro listones del entarimado medio 14 entre las cuadernas 4 y 8 y los dos del entarimado corto 15 entre las cuadernas 5 y 7.

Doble ligeramente, hasta que tomen la curvatura de las cuadernas, las bancadas de proa 16 y de popa 17 y peguelas en las cuadernas 5 y 7 respectivamente con pegamento rápido.

Foto 4

Con los clavos A, clave y encole la cubierta 18, procurando una perfecta alineación, tanto a proa como a popa, así como con las cuadernas.

Una vez colocada la cubierta, con la ayuda de una lima de grano medio, lime las cuadernas para que se adapten a la curvatura del casco. Utilice una traca 19 situándola a diferentes alturas para comprobar el limado.

Foto 5

Humedezca en agua las tracas del primer forro 19 para poder doblarlas fácilmente y que se ajusten a la curvatura del casco.

Clave y encole cada traca en las cuadernas, colocando la primera a 7 mm de la cubierta pues en ella se apoyarán posteriormente las amuradas. Deje sin forrar el grueso de cuatro milímetros de la falsa quilla. Los posibles pequeños huecos entre tracas que queden en esta operación pueden rellenarse con cuñas del mismo listón. Use cola blanca.

Una vez forrada la barca lime la superficie de la misma, con la ayuda de una lima de media caña de grano medio, hasta que quede completamente lisa. Finalmente, con una lija de grano fino, lije el casco para que quede totalmente suave y compacto.

Foto 6

Forre la cubierta con las tiras de chapa de ramín 20. Use cola de contacto.

Para realizar esta operación coloque una tira en la parte central de la cubierta desde la proa hasta la popa (línea de crujía). A partir de esta tira coloque trozos de chapa hasta cubrir completamente la cubierta. Con un "cúter" corte el sobrante de las chapas y lije la superficie de la misma.

Fotos 7 y 8

Humedezca previamente en agua, como se hizo con las tracas del primer forro, las amuradas 21 para que se adapten a la

curvatura de la cubierta. Clávelas y encólelas sobre la primera traca de forro y comenzando por la proa. Coloque posteriormente la amurada **22**.

Foto 9

Con el fin de dejar un acabado mas perfecto, y para quienes no quieran pintar la barca, proceda a un segundo forrado del casco. Las amuradas se forrarán con las chapas de ramín **23** y a partir de éstas se continuará con las de sapelly **24**. Realice esta operación con cola de contacto. Lije la superficie hasta dejar un acabado totalmente liso.

Foto 10

A continuación, a la altura de la primera chapa de sapelly, coloque los cintones **25**. Humedezca el listón para doblar.

Por la parte interior de las amuradas, entre éstas y la cubierta coloque los trancañiles laterales **26** y el de popa **27**.

Foto 11

Encaje y encole en este orden; la roda **28**, la quilla **29** y el codaste **30**.

Lije el borde curvo de los estabilizadores **31** para que se adapten a la curvatura del casco y péguelos en el centro del mismo a una distancia aproximada de 20 mm de la quilla, formando el ángulo necesario para que el borde liso quede situado a la misma altura que dicha quilla.

Foto 12

Encole los barraganetes **32** en la parte interior de las amuradas y sobre los trancañiles. Sitúelos a 16 mm aproximadamente unos de otros, cuidando de que queden alineados con el espacio de las bancadas y de la parte central de la cubierta que separa las escotillas de la cubierta.

Para hacer los imbornales (desagües) haga dos agujeros, separados 5 mm, con una broca de Ø 1,5 mm a la altura de la cubierta y entre los barraganetes que se indican en la fotografía. Con un "cúter" abra el espacio entre ambos y retoque con un limatón plano.

Coloque el marco delantero de la escotilla central **33**, los marcos laterales **34** y el trasero **35**. Proceda de forma similar con los marcos de la escotilla de popa **36**, **37** y **38**.

Foto 13

Corte las amuradas entre los barraganetes situados enfrente de las bancadas. En el centro de estos huecos haga un agujero con una broca de Ø 1,5 mm e introduzca los toletes **39**.

Foto 14

En el extremo superior de la roda pegue los remates **40** y tállelos como se muestra en la fotografía.

Talle las dos comamusas **41** y encólelas entre los barraganetes segundo y tercero comenzando por la proa.

A la altura de la cubierta y por el interior de la roda coloque un cáncamo **B** y en este una anilla **C**.

Foto 15

Coloque las tapas de regala **42** sobre el perfil de las amuradas.

Foto 16

Encaje en la parte superior del timón **43** la caña **44**.

Sujete las bisagras **45** con los clavos **A**. Ponga los ejes **46** antes de colocar las bisagras **45** en el codaste, calculando la distancia entre ellas con las colocadas en el timón.

Foto 17

Introduzca dos cabos **47** en los agujeros de la caña del timón y átelos. En el otro extremo haga un nudo simple dejando un pequeño lazo.

Encole las cuatro uñas **48** al eje **49** para formar el ancla. Coloque una anilla **C** en el extremo de ésta.

Haga dos ligaduras en cada extremo del cabo del ancla **50**. Introduzca un extremo en la anilla situada en la roda y el otro en la del ancla formando un pequeño rollo.

Foto 18

Afine en forma de cuña un extremo de las cañas de los remos **51** y péguelos en las palas **52**.

Haga dos agujeros de Ø 0,75 mm en el centro de los dos extremos de los asideros de los remos **53**. Introduzca dos clavos sin cabeza en ellos. Clave un extremo en los remates de los remos **54** y el otro en las cañas **51** procurando que queden perfectamente alineados y centrados.

En la amurada de babor haga dos agujeros con una broca de Ø 2 mm en los lugares indicados en la foto e introduzca los soportes **55**.

Foto 19

En los remos haga una atadura **56** dejando un lazo para introducir en los toletes **39**.

Forme el bichero compuesto por el mango **57** y el gancho **58** unidos por una ligadura hecha con el hilo **59**.

Foto 20

Haga cuatro agujeros de Ø 1,5 mm en la parte superior de la bombona **60**, y otros cuatro de Ø 1 mm en los laterales para introducir las asas **61** y **62**. Use la plantilla impresa.

Coloque el manómetro **63**, pinte la bombona y coloque el gráfico del manómetro **64**.

Foto 21

Corte y forme las boyas **65**, el palo de los banderines **66** y los banderines **67**. Realice los orificios indicados. En la parte inferior de la boya, encole los cabos **68**, que se anudarán a las plomadas **69**.

Foto 22

El caldero **70** con su asa **71** y refuerzos, la cesta **72**, el bote del cebo **73** cortado previamente y pintado, y dos rollos de cuerda **74** completan el conjunto de accesorios de la embarcación.

Foto 23

Junte dos conjuntos de aros **75** procurando coincidan las ranuras que poseen.

Encole el pie del soporte de las lámparas **76**. En el agujero introduzca el soporte de las lámparas **77**, un codo **78**, otro soporte horizontal **79**, otro codo **78** y el soporte vertical superior **80**.

Entre el brazo horizontal y el brazo vertical superior encole el soporte **81**.

En el brazo vertical superior introduzca los aros soporte, encole únicamente el inferior. Los agujeros que tienen estos aros deben quedar perpendiculares al soporte.

Fotos 24, 25 y 26

Introduzca (sin encolar) los brazos con aro **83** en los cuerpos **82** y cierre encolando los sombreretes **84**.

Clave un cáncamo **B** en la parte superior de los fanales y en cada uno de ellos una anilla **C**.

Coloque los brazos con aro **83** en los agujeros del aro soporte inferior **75**. Cuide que queden perfectamente verticales formando un ángulo de 90° ente sí.

Introduzca los brazos con gancho **85** en los agujeros del aro soporte superior **75**, coloque las anillas de las lámparas en sus ganchos y fije dicho aro soporte de los brazos con gancho a la altura necesaria para que las lámparas queden colgando. Al igual que se hizo con los brazos inferiores cuide que formen un ángulo de 90° y que estén alineados. Refuerce éstos brazos con gancho con los refuerzos **86**.

Recorte y coloque las tulipas **87** en las lámparas.

Por último una las lámparas a la bombona con los tubos **88** y los tubos entre sí con una anilla **C**. Observe también la versión sin pintar.

Hemos realizado este modelo con un único motivo, hacerle pasar unos momentos agradables construyendo un bello objeto que reproduce un magnífico modelo a escala.

Si lo hemos conseguido, nuestro objetivo está cumplido. Gracias.

OCCRE

Photo 1: Carefully position and glue frames **2, 3, 4, 5, 6, 7, 8, 9 and 10** into the corresponding slots in the false keel (**1**). The frames need to be perfectly perpendicular to the false keel and perfectly centred. Use white glue for this procedure.

Photo 2: On both sides of the ends of the false keel, glue the knightheads of the bow (**11**) and stern (**12**), using white glue. Place a strip of the long floorboard (**13**) just in the centre, on top of the false keel, and position another four strips on each side of it, leaving approximately 1 mm of space between the strips. Use quick-drying glue.

Photo 3: Similarly position the four strips of the medium floorboard (**14**) between frames 4 and 8 and the two short floorboard strips (**15**) between frames 5 and 7. Gently bend the thwarts of the bow (**16**) and stern (**17**) until they take on the curved shape of the frames, and adhere them to frames 5 and 7, respectively, using quick-drying glue.

Photo 4: Nail and glue the deck (**18**) into place using nails (A). Try to attain a perfect alignment on the bow, stern and the frames. Once the deck is in place, use a medium-grain file to sand the frames, to adjust them to the curved shape of the hull. Use a strake (**19**), placing it at different heights to see that it has been sanded correctly.

Photo 5: Dampen the strakes of the first lining (**19**) in water so that they can be easily bent and fit into the curved shape of the hull. Nail and glue each strake into the frames, placing the first one at 7 mm from the deck, as the bulwarks will later rest on it. Leave 4 mm of the false keel unlined. Any small spaces left between the strakes in this process may be filled in with pieces of the same strip. Use white glue. Once the boat is lined, file its surface, using a medium-grain half-round file, until it is completely even. Finally, use a fine-grain file to sand the hull until it is totally smooth and compact.

Photo 6: Line the deck with the ramin veneer strips (**20**), using contact adhesive.

For this task place a strip in the centre of the deck from the bow to the stern (centre line). Starting from this strip, lay the other strips of veneer in place until the deck is completely covered. Use a cutter to trim the remaining bits of veneer and sand the surface of the deck.

Photos 7 and 8: First dampen the bulwarks (**21**) in water, as was done with the strakes of the first lining, so that they follow the curvature of the deck. Nail and glue them over the first lining strake, starting with the bow. Once in place, position the corresponding stern closure (**22**).

Photo 9: For a more perfect finish and for those who do not wish to paint the boat, line the hull a second time. Line the bulwarks with ramin veneer (**23**), and from this point on line the rest of the hull with sapelli wood (**24**). Use contact adhesive for this task. Sand the surface until the finish is totally smooth.

Photo 10: Next, position the rubbing strakes (**25**) at the height of the first layer of sapelli veneer. On the interior of the bulwarks, between them and the deck, place the lateral (**26 and 27**) stern deck stringers.

Photo 11: Position and glue the following pieces in this order: the stem (**28**), the keel (**29**) and the sternpost (**30**). Sand the curved edge of the stabilizers (**31**) so that they adapt to the curvature of the hull, and adhere them in the centre of the hull at a distance of approximately 20 mm from the keel, forming the necessary angle to ensure that the smooth edge is at the same height as the keel.

Photo 12: Glue the futtocks (**32**) to the inside of the bulwarks and over the deck stringers. Place them at a distance of approximately 16 mm from one another, so that they are aligned with the space of the thwarts and the central section of the deck that separates the deck hatches.

To make the scuppers (drains) use a \varnothing 1.5-mm drill bit to make two holes, with a 5 mm separation, at the height of the deck and between the futtocks shown in the photo. Using a cutter, open up the space between the two and use a flat file to touch up. Position the front closure (**33**), the side closures (**34**) and the rear (**35**) of the central hatch. Do the same with the stern hatch closures (**36, 37 and 38**).

Photo 13: Cut the bulwarks between the futtocks located in front of the thwarts. Make a hole between these spaces, using a \varnothing 1.5-mm drill bit, and insert the oarlocks (**39**).

Photo 14 : Glue the finials (**40**) to the upper end of the stem, and cut them as shown in the photo. Cut the two cleats (**41**) and glue them between the second and third futtocks, starting with the bow. At the height of the deck and inside of the stem, place an eyebolt (B), and inside of it, a ring (C).

Photo 15 : Put the gunwales (**42**) in place.

Photo 16: Fit the tiller (**44**) into the upper part of the rudder (**43**). Mount the hinges (**45**) using the nails (A). Position the hinge shafts (**46**) before placing the hinges (**45**) in the sternpost, calculating the distance between them by observing those placed in the rudder.

Photo 17 : Insert two rudder lines (**47**) through the holes of the tiller and attach them with two lashings (D). In the other end, make a simple knot leaving a small loop. Glue the four flukes (**48**) to the shaft (**49**) to form the anchor. Place a ring (C) on the end of the anchor. Make two lashings (D) in the ends of the anchor rope (**50**). Run one end through the ring located on the stem and the other end in the ring on the anchor, to form a small roll.

Photo 18: Shape one end of the oar rods (**51**) to form a wedge shape, and affix them to the blades of the oars (**52**).

Make two \varnothing 0.75-mm holes in the centres of the two ends of the oar handles (**53**) and nail two pins into them. Nail one end of the oar finials (**54**) and the other into the rods (**51**). You want to align and centre them as much as possible. In the portside bow, make two holes using a \varnothing 2-mm drill bit in the places marked in the Photo, and put the oar supports in place (**55**).

Photo 19 : Make a tie in the oars (**56**) leaving a loop to insert into the oarlocks. Build the boathook, made up of the pole (**57**) and the hook, (**58**) which are held together by a thread lashing (**59**).

Photo 20 : Make four \varnothing 1.5-mm holes near the top of the gas canister (**60**), and another four \varnothing 1-mm holes in the sides, for the handles (**61**). Put the regulator (**62**), the pressure gage (**63**) and the pressure gage chart (**64**) into place, and paint the canister.

Photo 21: Assemble the buoys, which consist of a body (**65**), the buoy flagpoles (**66**) and the flags (**67**). Glue the ropes (**68**) to the lower section of the buoy, and knot them to the sinkers (**69**).

Photo 22 : The caldron (**70**) with its handle (**71**), the basket (**72**), the bait bucket (**73**), and two rolls of string (**74**) make the boat's set of accessories complete.

Photo 23 : Make three \varnothing 1.5-mm holes, forming a 90° angle on the lantern support hoops (**75**). Nail and glue the foot of the lantern support (**76**) into place. Insert the lower vertical arm of the lantern support (**77**) into the hole, followed by a bend (**78**), the horizontal arm (**79**), another bend (**78**) and then the upper vertical arm (**80**). Between the horizontal and upper vertical arms, glue the batten (**81**). Insert the support hoops onto the upper vertical arm, and glue the lowest one only. The three holes in these hoops must face the outside and be perpendicular to the support.

Photos 24, 25 and 26: Insert (without gluing them) the arms with the hoop (**83**) into the lanterns (**82**), and close them by gluing the caps (**84**). Nail an eyebolt (B) to the upper part of the lanterns and place a ring (C) through each of them. Place the arms with the hoop (**83**) into the holes of the lower support hoop (**75**). Take care to see that they are perfectly vertical, forming a 90° angle between them. Insert the arms with the hook (**85**) into the holes of the upper support hoop (**75**), position the lantern rings on their hooks and attach the arm support hoop with the hook at the necessary height so that the lanterns hang. As was done with the lower arms, be sure that they form a 90° angle and that they are properly aligned. Use the bars (**86**) to reinforce these arms. Place the bulbs (**87**) inside of the lamps. Finally, use the tubes (**88**) to connect the lanterns to the gas canister, and use a ring (C) to connect the tubes to each other.

We have designed this model with one single goal in mind: so that you will enjoy yourself while building a beautiful reproduction of a magnificent scaled model.

If we have achieved this, then our mission is complete. Thank you.

Photo 1 : Emboîtez puis collez avec soin les couples **2, 3, 4, 5, 6, 7, 8, 9** et **10** dans les encoches correspondantes se trouvant sur la fausse quille **1**. Les couples doivent conserver un angle de 90° par rapport à la fausse quille et être parfaitement centrées. Utilisez de la colle blanche.

Photo 2 : Collez les apôtres de proue **11** et de poupe **12** de chaque côté de l'extrémité de la fausse quille. Utilisez de la colle blanche. Placez une latte juste au centre du plancher long **13**, sur la fausse quille et placez-en quatre autres sur chaque côté de celui-ci en laissant un espace de 1 mm environ entre chaque latte. Utilisez de la colle rapide.

Photo 3 : De la même façon, placez les quatre lattes du plancher moyen **14** entre les couples **4** et **8** et les deux du plancher court **15** entre les couples **5** et **7**. Pliez légèrement, jusqu'à ce qu'elles adoptent la courbure des couples, les bancs de la proue **16** et de la poupe **17** et collez-les sur les couples **5** et **7** respectivement avec de la colle rapide.

Photo 4 : Avec les clous **A**, clouez et collez le pont **18**, en tentant de tout aligner de votre mieux, à la proue comme à la poupe, ainsi qu'avec les couples. Une fois le pont en place, avec l'aide d'une lime de grain moyen, limez les couples afin qu'elles s'adaptent à la courbure de la coque. Utilisez une virure **19** en la plaçant à différentes hauteurs afin de vérifier le limage. **Photo 5 :** Humidifiez avec de l'eau les virures du premier doublage **19** afin de pouvoir les plier plus facilement pour qu'elles s'ajustent à la courbure de la coque. Clouez et collez chaque virure sur les couples, en plaçant la première à 7 mm du pont car c'est sur celle-ci que reposeront par la suite les amures. Ne doublez pas l'épaisseur de 4 mm de la fausse quille. Les espaces vides entre les lattes résultant de cette opération peuvent être comblés par des cales tirées de la latte elle-même. Utilisez de la colle blanche. Une fois la barque doublée, limez sa surface avec une lime de grain moyen, jusqu'à ce qu'elle soit complètement lisse. Pour finir, avec du papier de verre fin, polissez la coque pour qu'elle soit complètement lisse et compacte.

Photo 6 : Doublez le pont avec les bandes de ramin **20**. Utilisez de la colle contact.

Pour mener à bien cette opération, placez une bande sur la partie centrale du pont de la proue jusqu'à la poupe. A partir de cette bande placez des morceaux de bois jusqu'à couvrir complètement le pont. Coupez les morceaux en trop avec un cutter et polissez la surface du pont.

Photos 7 et 8 : Humidifiez avec de l'eau, comme pour les virures du premier doublage, les amures **21** pour qu'elles s'adaptent à la courbure du pont. Clouez-les et collez-les sur la première virure de doublage en commençant par la proue. Une fois celles-ci en place vous pouvez mettre la fermeture correspondante sur la poupe **22**.

Photo 9 : Pour une finition parfaite, pour ceux également qui ne désirent pas peindre la barque, vous pouvez entamer un second doublage de la coque. Les amures seront doublées avec des bandes de ramin **23** et à partir de ces dernières on pourra continuer avec du bois de sapelli **24**. Utilisez pour cela de la colle contact. Polissez la surface jusqu'à ce qu'elle soit complètement lisse.

Photo 10 : Ensuite, à hauteur de la première bande de sapelli, placez les baguettes de renfort extérieures **25**.

Dans la partie intérieure des amures, entre celle-ci et le pont, placez les gouttières latérales **26** et celle de la poupe **27**.

Photo 11 : Emboîtez et collez dans l'ordre suivant, l'étrave **28**, la quille **29** et l'étambot **30**.

Polissez le bord courbe des stabilisateurs **31** afin qu'ils s'adaptent à la courbure de la coque et collez-les au centre de cette dernière à une distance d'environ 20 mm par rapport à la quille. Prenez soin d'obtenir l'angle nécessaire pour que le bord lisse soit à la même hauteur que la quille.

Photo 12 : Collez les allonges **32** sur la partie intérieure des amures et sur les gouttières. Placez-les à 16 mm environ les uns des autres en prenant soin de bien les aligner avec les bancs et la partie centrale du pont qui sépare les écouteilles de ce dernier.

Pour faire les dalots, pratiquez deux trous, séparés de 5 mm, avec une mèche de Ø 1,5 mm à la hauteur du pont et entre les allonges signalées sur la photo. Ouvrez avec un cutter l'espace entre les deux et polissez avec une lime plate.

Placez la fermeture avant de l'écouteille centrale **33**, les fermetures latérales **34** et la fermeture arrière **35**. Faites de même pour les fermetures de l'écouteille de la poupe **36, 37** et **38**.

Photo 13 : Coupez les amures entre les allonges situées face aux bancs. Au centre de cet espace faites un trou avec une mèche de Ø 1,5 mm et introduisez les tolets **39**.

Photo 14 : Collez les finitions sur l'extrémité supérieure de l'étrave **40** et taillez-les comme sur la photo.

Taillez les deux taquets **41** et collez-les entre les deuxième et troisième allonges en commençant par la proue.

A la hauteur du pont et à l'intérieur de l'étrave placez un piton **B** et dans cette dernière un anneau **C**.

Photo 15 : Placez les abattants de plat-bord.

Photo 16 : Emboîtez sur la partie supérieure du gouvernail **43** la barre **44**.

Placez les charnières **45** avec les clous **A**. Mettez les axes **46** avant de placer les charnières **45** dans l'étambot, en calculant la distance entre elles en se guidant sur celles du gouvernail.

Photo 17 : Introduisez deux cordages **47** dans les trous de la barre du gouvernail et attachez-les avec deux attaches **D**. A l'autre extrémité faites un noeud simple avec une petite boucle.

Collez les quatre sabots de l'ancre **48** à l'axe **49** pour former l'ancre. Placez un anneau **C** à l'extrémité de cette dernière.

Faites deux liens **D** aux extrémités du bout de l'ancre **50**. Introduisez une extrémité dans l'anneau située sur l'étrave et l'autre dans celle de l'ancre en réalisant un petit enroulement.

Photo 18 : Prenez l'une des extrémités des barres des rames et taillez-les en forme de taquets **51** pour les coller ensuite à la pale de la rame **52**.

Faites deux trous de Ø 0,75 mm au centre des deux extrémités pour tenir les rames **53** et introduisez deux clous sans tête. Clouez-en un bout sur les pointes des rames **54** et l'autre sur les barres **51** en prenant soin de les aligner et de les centrer parfaitement. Sur l'armure de bâbord pratiquez deux trous avec une mèche de Ø 2 mm aux points indiqués sur la photo et introduisez les supports pour les rames **55**.

Photo 19 : Réalisez une attache sur les rames **56** en laissant une boucle afin d'y introduire les tolets. Faites la gaffe composée par le manche **57** et le crochet **58** unis par un lien en fil **59**.

Photo 20 : Pratiquez quatre trous de Ø 1,5 mm sur la partie supérieure de la bonbonne **60** et quatre autres de Ø 1 mm sur les côtés pour y introduire les poignées **61**. Placez le régulateur **62**, le manomètre **63**, le graphique du manomètre **64** puis peignez la bonbonne.

Photo 21 : Faites les bouées composées par le corps **65**, le bois des fanions **66** et les fanions **67**. Sur la partie inférieure de la bouée, collez les cordes **68** qui seront ensuite noués aux plombées.

Photo 22 : Le seau **70** avec sa poignée **71**, le panier **72**, le pot pour les appâts **73** et deux rouleaux de corde **74** complètent l'ensemble des accessoires de l'embarcation.

Photo 23 : Pratiquez trois trous de Ø 1,5 mm en formant un angle de 90° avec les anneaux de support **75**.

Clouez et collez le pied de support de la lampe **76**. Dans le trou introduisez le bras vertical inférieur du support des lampes **77**, un coude **78**, le bras horizontal **79**, un autre coude **78** et le bras vertical supérieur **80**. Entre le bras horizontal et le bras vertical supérieur collez le renfort **81**. Introduisez les anneaux support dans le bras vertical supérieur, collez seulement celui inférieur. Les trois trous de ces anneaux doivent être tournés vers l'extérieur et être perpendiculaires au support.

Photos 24, 25 et 26 : Introduisez (sans coller) les bras avec anneau **83** dans les fanaux **82** et fermer en collant les abat-vent **84**. Clouez un piton **B** sur la partie supérieure des fanaux et sur chacun un anneau **C**.

Placez les bras avec anneau **83** dans les trous de l'anneau support inférieur **75**. Prenez soin de les placer totalement verticaux en formant un angle de 90° entre eux.

Introduisez les bras avec crochet **85** dans les trous de l'anneau support supérieur **75**, placez les anneaux des lampes sur leurs crochets et fixez l'anneau support des bras sur le crochet à la hauteur nécessaire pour que les lampes puissent pendre. De la même façon que pour les bras inférieurs prenez soin d'obtenir un angle de 90° et de les aligner.

Renforcez ces bras avec crochet grâce aux barres **86**.

Placez les bougies **87** dans les lampes.

Pour finir reliez les lampes à la bonbonne avec les tuyaux **88** et les tuyaux entre eux avec un anneau **84**.

Nous avons réalisé ce modèle dans un seul but, celui de vous faire passer de bons moments en construisant un bel objet reproduisant un magnifique modèle. Si nous y sommes parvenu, nous avons atteint notre objectif. Merci.

Foto 1 : Incastrare ed incollare con attenzione le coste **2, 3, 4, 5, 6, 7, 8, 9 e 10** negli incastri corrispondenti presenti sulla falsa chiglia **1**. Le coste devono mantenere un angolo di 90° rispetto alla falsa chiglia ed essere perfettamente centrate. Usare della colla bianca.

Foto 2 : Incollare, sui due lati delle estremità della falsa chiglia, gli apostoli **11** e di poppa **12**. Usare della colla bianca. Situare una listella sul pavimento in legno lungo **13** proprio al centro, sopra la falsa chiglia, e collocarne altre quattro ad ogni lato, lasciando uno spazio di circa un 1 mm tra listella e listella. Usare della colla a presa rapida.

Foto 3 : Collocare in modo simile le quattro listelle del pavimento in legno medio **14** tra le coste **4 e 8** le due del pavimento in legno corto **15** tra le coste **5 e 7**. Piegare leggermente, sino a che prendano la curvatura le coste, le panche di prua **16** di poppa **17** incollarle alle coste **5 e 7** rispettivamente con della colla a presa rapida

Foto 4 : Con i chiodi **A**, inchiodare ed incollare la coperta **18**, cercando d'ottenere un perfetto allineamento, a prua ed a poppa, ma anche con le coste. Una volta collocata la coperta, servendosi di una lima a grano medio, limare le coste in modo che si adattino bene alla curvatura dello scafo. Usare un corso di tavole da rivestimento **19** mettendolo a varie altezze per verificare bene la limatura.

Foto 5 : Inumidire nell'acqua il corso di tavole prima di effettuare il rivestimento **19** per poterle piegare facilmente, in modo da potersi adattare alla curvatura dello scafo. Inchiodare ogni tavola sulle coste, collocando la prima a 7 mm dalla coperta perché vi si appoggeranno poi le murate. Lasciare senza rivestimento lo spessore di quattro millimetri della falsa chiglia. Gli eventuali piccoli vuoti tra tavola e tavola che resteranno durante questa operazione potranno essere riempiti con delle zeppe fatte con la stessa listella. Usare della colla bianca. Una volta rivestita la barca limare la sua superficie, servendosi di una lima di grana media, sino ad ottenere una superficie ben liscia. Infine con della carta vetrata fina, scartavetrare lo scafo sino a renderlo totalmente morbido e compatto.

Foto 6 : Rivestire la coperta con delle strisce di legno di Ramín **20**. Usare della colla da contatto. Per realizzare quest'operazione collocare una striscia nella parte centrale della coperta dalla prua verso poppa (la linea della passeggiata). Da questa striscia collocare i pezzi di Ramín sino a ricoprire completamente la coperta. Con un cutter tagliare le parti in eccesso di legno, e rifinire il tutto scartavetrando.

Foto 7, 8 : Inumidire prima nell'acqua, com'è stato fatto con il corso di tavole da rivestimento del primo rivestimento, le murate **21** per farle adattare alla curvatura della coperta. Inchiodarle ed incollarle sul primo corso di tavole da rivestimento cominciando da prua. Una volta collocate apporre la loro chiusura di poppa **22**.

Foto 9 : Per avere una rifinitura più perfetta, per coloro che non vogliono pitturare la barca, procedere ad un secondo rivestimento dello scafo. Le murate verranno rivestite con del Ramón **23** da qui in poi si continuerà con quelle di legno di Sapelly. **24**. Realizzare quest'operazione con la colla da contatto. Scartavetrare la superficie sino ad ottenere una rifinitura ben liscia.

Foto 10 : A continuazione, all'altezza del primo pezzo di Sapelly, collocare le cinte **25**. Dalla parte interna delle mura, tra di loro e la coperta collocare i trincarini laterali **26** e quello di poppa **27**.

Foto 11 : Incastrare ed incollare in quest'ordine; la ruota di prua **28**, la chiglia **29** il dritto di poppa **30**.

Scartavetrare il bordo curvo degli stabilizzatori **31** per farli adattare alla curvatura dello scafo, incollarli al centro dello scafo ad una distanza di circa 20 mm dalla chiglia, formando l'angolo necessario in modo che il bordo liscio sia situato alla stessa altezza della chiglia.

Foto 12 : Incollare gli scalmi **32** nella parte interna delle mura sui trincarini. Situarli a circa 16 mm uno dall'altro, facendo attenzione ad allinearli con lo spazio delle panche della parte centrale della coperta che separare i boccaporti della coperta.

Per realizzare gli ombrinali (scarichi) realizzare due fori, separati da 5 mm, con una punta da Ø 1,5 mm all'altezza della coperta tra gli scalmi indicati nella foto. Con un cutter aprire lo spazio tra i due e rifinire con una lima piatta.

Collocare la chiusura anteriore del boccaporto centrale **33**, le chiusure laterali **34** quella posteriore **35**. Procedere nello stesso modo con le chiusure del boccaporto di poppa **36, 37 e 38**.

Foto 13 : Tagliare le mura tra gli scalmi situati di fronte alle panche. Al centro di questi vuoti realizzare un foro con una punta da Ø 1,5 mm ed introdurci gli scalmi **39**.

Foto 14 : Sull'estremità superiore della ruota di prua incollare le rifiniture **40** tagliarli come indicato nella foto. Tagliare le due cocchelle **41** incollarle tra il secondo e terzo scalmo iniziando da prua.

All'altezza della coperta e dall'interno della ruota di prua collocare una caviglia di ferro ad anello **B** ed a questa un anello **C**.

Foto 15 : Collocare le coperture del discollato **42**.

Foto 16 : Incastrare nella parte superiore del timone **43** il fusto **44**. Collocare le cerniere **45** con i chiodi **A**. Mettere gli assali **46** prima di collocare le cerniere **45** sul dritto di poppa, calcolando la distanza tra di loro con quelle collocate sul timone.

Foto 17 : Introdurre le scotte **47** nei fori del fusto del timone e bloccarle con due legature **D**. Sull'altra estremità fare, un nodo semplice lasciando un piccolo fiocco.

Incollare le quattro unghie **48** all'asse **49** per formare l'ancora. Collocare un anello **C** sulla sua estremità. Fare due legature **D** sull'estremità del cavo dell'ancora **50**. Introdurre un'estremità nell'anello situato sulla ruota di prua e l'altro in quello dell'ancora formando un piccolo rotolo.

Foto 18 : Dare forma di zeppa ad un'estremità dei fusti dei remi **51** incollarli alle pale dei remi **52**.

Realizzare due fori da Ø 0,75 mm al centro delle due estremità dei manici dei remi **53** ed introdurvi due chiodi senza testa. Inchiodare un'estremità nelle rifiniture dei remi **54** l'altra sui fusti **51** facendo in modo che siano perfettamente allineati e centrati. Sulle mura di babordo, realizzare due fori con una punta da Ø 2 mm sui punti indicati nella foto ed introdurre i supporti dei remi **55**.

Foto 19 : Fare una legatura sui remi **56** lasciando un fiocco per introdurre gli scalmi. Dare forma al mezzo marinaio composto dal manico **57** il gancio **58** uniti da una legatura realizzata con del filo **59**.

Foto 20 : Realizzare quattro fori da Ø 1,5 mm sulla parte superiore della bombola **60**, altri quattro di Ø 1 mm sui laterali per introdurre i manici **61**.

Collocare il regolatore **62**, il manometro **63**, il grafico del manometro **64** pitturare la bombola.

Foto 21 : Formare le boe composte dal corpo **65**, la stecca delle bandierine **66** le bandierine **67**. Nella parte inferiore delle boe, incollare le scotte **68**, che andranno annodate agli scandagli **69**.

Foto 22 : Il paiolo **70** con il suo manico **71**, la cesta **72**, il flacone delle esche **73**, due rotoli di corda **74** completano gli accessori dell'imbarcazione.

Foto 23 : Realizzare tre fori da Ø 1,5 mm formando un angolo di 90° sugli anelli supporti **75**.

Inchiodare ed incollare il piede del supporto delle lampade **76**. Nel foro introdurre il braccio verticale inferiore del supporto delle lampade **77**, un gomito **78**, il braccio orizzontale **79**, un altro gomito **78** il braccio superiore verticale **80**. Tra il braccio orizzontale, il braccio superiore verticale, incollare il rinforzo **81**. Nel braccio verticale superiore introdurre gli anelli supporto, incollare solo quello inferiore. I tre fori che presentano questi anelli dovranno essere posizionati verso l'esterno, perpendicolari al supporto.

Foto 24, 25 e 26 : Introdurre (senza incollare) i bracci con l'anello **83** nei fanali **82** chiudere incollando i cappellotti **84**. Inchiodare una caviglia di ferro ad anello **B** sulla parte superiore dei fanali in ognuno degli anelli **C**. Collocare i bracci con anello **83** nei fori dell'anello supporto inferiore **75**. Fare in modo che siano perfettamente verticali e che formino tra di loro un angolo da 90°. Introdurre i bracci con il gancio **85** nei fori dell'anello supporto superiore **75**, collocare gli anelli delle lampade nei loro ganci, fissare questo anello supporto dei bracci con gancio all'altezza necessaria affinché le lampade siano appese. Come fatto per i bracci inferiori fare in modo che formino un angolo da 90° e che siano ben allineati. Rinforzare questi bracci con gancio con le sbarre **86**. Collocare le candele **87** nelle lampade. Infine collegare le lampade alla bombola con i tubi **88** i tubi tra di loro con un anello **C**.

Abbiamo realizzato questo modellino con un unico scopo, farVi passare dei momenti gradevoli costruendo un bell'oggetto che riproduce un modello in scala. Se ci siamo riusciti, il nostro obiettivo è stato raggiunto. Grazie OCCRE

Foto 1.: Die Spanten 2, 3, 4, 5, 6, 7, 8, 9 und 10 auf die Einkerbungen am falschen Kiel 1 aufsetzen und festkleben. Vor dem Aufkleben der Spanten sicherstellen, dass die sie korrekt im 90°-Winkel zum falschen Kiel sitzen und zentriert sind.

Weißem Leim verwenden.

Foto 2.: An beide Seiten der Enden des falschen Kiels die Apostel von Bug 11 und Heck 12 kleben. Weißem Leim verwenden. Eine Leiste der langen Bodenplatte 13 genau in die Mitte auf den falschen Kiel kleben und vier weitere Leisten an die Seiten kleben, so dass jeweils ein Zwischenraum von 1 mm zwischen den einzelnen Leisten frei bleibt. Sekundenkleber verwenden.

Foto 3.: Die vier Leisten der mittleren Bodenplatte 14 zwischen die Spanten 4 und 8 kleben und die beiden Leisten der kurzen Bodenplatte 15 zwischen die Spanten 5 und 7 kleben. Die

Ruderbänke von Bug 16 und Heck 17 leicht biegen, bis sie wie die Spanten gebeugt sind, und an die Spanten 5 bzw. 7 kleben. Sekundenkleber verwenden.

Foto 4.: Mit den Nägeln A das vorher aufgeklebte Deck 18 festnageln, dabei auf die passgenaue Ausrichtung an Bug und Heck und zu den Spanten achten. Mit einer mittelharten Feile die Kanten der Spanten abschmirlen, bis sie auf einer Höhe mit den Boden des Rumpfs sind.

Mit Planke 19 die richtige Höhe prüfen.

Foto 5.: Die Planken der ersten Wegerung 19 anfeuchten, damit sie sich leichter biegen und an die Rumpfform anpassen lassen. Die Planke einzeln auf die Spanten kleben und danach aufnageln, die erste Planke 7 mm vom Deck anbringen, da auf sie später anschließend die Schanzverkleidung gestützt wird.

Den 4-mm-Spalt des falschen Kiels nicht wegern. Eventuelle Lücken zwischen den Planken mit Schlusskeilen derselben Leiste ausfüllen. Mit weißem Leim kleben. Nach dem Beplanken die entstandene Oberfläche mit einer mittelharten Halbgrundfeile vollkommen glatt schleifen. Abschließend den Rumpf mit feinem Schmirgelpapier nachbearbeiten, bis eine glatte und zusammenhängende Fläche entsteht.

Foto 6.: Das Deck mit den Ramin-Leisten 20 wegern. Kontaktkleber verwenden.

Dazu zuerst eine Leiste auf die Mitte des Decks zwischen Bug und Heck legen (Mittschifflinie). Von dieser Leiste ausgehend das ganze Deck wegern. Überstehende Beplankung mit einem Cutter abschneiden und die Oberfläche glatt schmirlen.

Fotos 7 und 8: Die Planken 21 wie bei der ersten Wegerung anfeuchten, damit sie sich leichter biegen und an die Rumpfform anpassen lassen. Vom Bug ausgehend auf die erste Planke kleben und aufnageln. Abschließend den Heckabschluss 22 der Planken anbringen.

Foto 9.: Für eine perfekte Oberfläche und um sich die Lackierung zu sparen, den Schiffsrumpf doppelt beplanken. Die Schanzverkleidung wird aus den Ramin-Leisten 23 hergestellt, danach werden die aus Sapelly-Holz 24 angebracht. Dazu Kontaktkleber verwenden. Die Oberfläche glatt schmirlen.

Foto 10.: Danach auf der Höhe der ersten Leiste aus Sapelly-Holz die Scheuerleisten 25 anbringen.

An der Innenseite der Schanzverkleidung die seitlichen Stringer 26 und den Heckstringer 27 zwischen Schanzverkleidung und Deck anbringen.

Foto 11.: In dieser Reihenfolge einsetzen und festkleben: Vordersteven 28, Kiel 29 und Achtersteven 30. Den gekrümmten Rand der Flossenstabilisatoren 31 zurechtschleifen, damit er zur Krümmung des Rumpfs passt, und auf die Rumpfmittle in etwa 20 mm Entfernung vom Kiel aufkleben. Der glatte Rand muss dabei auf derselben Höhe sein wie der Kiel.

Foto 12.: Die Spantspitzen 32 an die Innenseite der Schanzverkleidung auf die Stringer kleben. Dabei jeweils einen Zwischenraum von 16 mm lassen. Die Spantspitzen müssen an den Zwischenräumen der Ruderbänke und dem Mittelteil des Decks, das die Luken des Decks voneinander trennt, ausgerichtet sein.

Für die Speigatte (Abflüsse) auf der Höhe des Deck zwischen den auf dem Foto gezeigten Spantspitzen in einem Abstand von 5 mm zwei Öffnungen mit \varnothing 1,5 mm anbringen. Mit einem Cutter den Zwischenraum zwischen den Öffnungen ausschneiden und mit einer groben Flachfeile nachbearbeiten.

Den hinteren Verschluss der mittleren Luke 33, die Seitenverschlüsse Seitenteile 34 und das Hinterteil 35 anbringen. Ebenso mit den Verschlussteilen der Heckluke 36, 37 und 38 verfahren.

Foto 13.: Schanzverkleidung zwischen den Spantspitzen vor den Ruderbänke ausschneiden. In der Mitte zwischen den Zwischenräumen eine Öffnung von \varnothing 1,5 mm anbringen und die Dollen 39 einsetzen.

Foto 14.: An das obere Ende der Vordersteven die Abschlussteile 40 kleben und wie auf dem Foto gezeigt zurechtschneiden.

Die beiden Kreuzhölzer 41 zurechtschneiden und beim Bug angefangen zwischen die zweite und dritte Spantspitze kleben. Auf der Höhe des Decks an die Innenseite des Vordersteven eine Ringöse B anbringen und darin eine Öse C befestigen.

Foto 15.: Die Schandeckel 42 anbringen.

Foto 16.: An die Oberseite des Steuer 43 die Ruderpinne 44 einsetzen.

Die Scharniere 45 mit den Nägeln A befestigen. Die Achsen 46 anbringen und anschließend die Scharniere 45 am Achtersteven befestigen. Den richtigen Abstand anhand der Scharniere am Steuer bestimmen.

Foto 17.: Zwei Steuerleinen 47 an den Öffnungen der Ruderpinne befestigen und mit zwei Verknüpfungen D festmachen. An das andere Ende einen Knoten machen. Die vier Ankerflunken 48 an die Achse 49 ankleben, um den Anker zu formen. An das Ende eine Öse C anbringen. Zwei Verknüpfungen D an den Enden der Ankertrasse 50 befestigen. Ein Ende in die Öse am Vordersteven einführen und das andere in Form einer kleinen Rolle an der Ankeröse anbringen.

Foto 18.: Ein Ende der Ruderpinnen 51 in Keilform bringen und an die Ruderschäfte 52 kleben.

Zwei Öffnungen mit \varnothing 0,75 mm in die Mitte der Enden der beiden Rudergriffe 53 anbringen und die Nägel ohne Köpfe einsetzen. Ein Ende an die Abschlussteile der Ruder 54 aufnageln und das andere an die Ruderschäfte 51, dabei darauf achten, dass die Teile perfekt ausgerichtet und zentriert sind.

An den Backbordhalsen zwei Öffnungen mit einem 2-mm-Bohrer machen wie auf dem Foto gezeigt und die Ruderstützen 55 einsetzen.

Foto 19.: An den Rudern eine Verknüpfung 56 festmachen und eine Schleife zum Einsetzen in die Dollen lassen.

Die Bootshaken aus Stiel 57 und Haken 58 formen und mit dem Faden 59 verbinden.

Foto 20.: Vier Öffnungen mit \varnothing 1,5 mm an der Oberseite der Gasflasche 60 und vier weitere mit \varnothing 1 mm an den Seiten anbringen, um die Griffe 61 einzusetzen.

Die Regler 62, den Druckmesser 63 und die Skala für den Druckmesser 64 einsetzen und die Gasflasche lackieren.

Foto 21.: Die Bojen aus dem Körper 65, dem Wimpelstab 66 und den Wimpeln 67 formen. An der Unterseite der Bojen die Leinen 68 befestigen, die dann an die Bleie 69 festgemacht werden.

Foto 22.: Den Bottich 70 mit Bügel 71, Korb 72, Köderbottich 73 und den beiden Seilrollen 74 befestigen.

Foto 23.: Drei Öffnungen mit \varnothing 1,5 mm anbringen und einen 90-Grad-Winkel an den Stützringen 75 bilden. Den Ständer der Lampen 76 ankleben und aufnageln. In die Öffnung den senkrechten unteren Arm der Lampenstütze 77, einen Winkel 78, den waagerechten Arm 79, einen weiteren Winkel 78 und den senkrechten oberen Arm 80 einsetzen. Zwischen dem oberen waagerechten und senkrechten Arm die Verstrebung 81 ankleben. An den oberen senkrechten Arm die Stützringe einsetzen, aber nur den unteren festkleben. Die drei Öffnungen an den Ringen müssen nach außen rechtwinklig zur Stütze sitzen. Fotos

24, 25 und 26: Die Arme mit dem Ring 83 in die Laternen 82 einsetzen, ohne sie festzukleben, und zum Abschluss die Abdeckungen 84 aufkleben. Eine Ringöse B auf die Oberseite der Laternen kleben und darauf je eine Öse C.

Die Arme mit Ring 83 in die Öffnungen des unteren Stützrings 75 setzen. Die Arme müssen im 90-Grad-Winkel zueinander stehen. Die Arme mit dem Haken 85 in die Öffnungen des oberen Stützrings 75 setzen, die Ringe der Lampen an die Haken hängen und den Stützring der Arme mit einem Haken so anbringen, dass die Lampen hängen. Die oberen Arme müssen im 90-Grad-Winkel zueinander stehen und perfekt ausgerichtet sein. Die Arme mit Haken mit den Stangen 86 verstärken. Die Kerzen 87 in die Lampen einsetzen.

Abschließend die Lampen mit den Rohren 88 an die Gasflasche anschließen und die Leitungen untereinander mit einer Öse C verbinden.

Wir hoffen, dass Sie viel Freude mit diesem Bausatz haben und Ihnen der Zusammenbau dieses interessanten maßstabsgerechten Modells Spaß macht.

Vielen Dank, dass Sie sich für einen OCCRE-Bausatz entschieden haben.

OCCRE

Lista de piezas / Parts List / Liste des pièces / Teilleiste / Elenco delle parti

Nº/No./ Nº / Nr. No	Cantidad / Quantity / Quantité / Menge / Quantità	Medidas / Measurements / Dimensions / Maße / Misure	Material / Material / Matériau / Material / Materiale
1	1	Precortado / Precut / Prédécoupé / Vorgeschnitten / Pretagliatto	Tablero / Plywood / Planche / Sperrholz / Tavola
2-10	9	Precortado / Precut / Prédécoupé / Vorgeschnitten / Pretagliatto	Tablero / Plywood / Planche / Sperrholz / Tavola
11	2	Precortado / Precut / Prédécoupé / Vorgeschnitten / Pretagliatto	Tablero / Plywood / Planche / Sperrholz / Tavola
12	2	Precortado / Precut / Prédécoupé / Vorgeschnitten / Pretagliatto	Tablero / Plywood / Planche / Sperrholz / Tavola
13	9	2x5x198	Sapelly / Sapelli / Sapelli / Sapelly-Holz / Sapellia
14	4	2x5x129	Sapelly / Sapelli / Sapelli / Sapelly-Holz / Sapellia
15	2	2x5x54	Sapelly / Sapelli / Sapelli / Sapelly-Holz / Sapellia
16	1	Precortado / Precut / Prédécoupé / Vorgeschnitten / Pretagliatto	Tablero / Plywood / Planche / Sperrholz / Tavola
17	1	Precortado / Precut / Prédécoupé / Vorgeschnitten / Pretagliatto	Tablero / Plywood / Planche / Sperrholz / Tavola
18	1	Precortado / Precut / Prédécoupé / Vorgeschnitten / Pretagliatto	Tablero / Plywood / Planche / Sperrholz / Tavola
19	22	2x5x330	Tilo / Lime wood / Tilleul / Linde / Tiglio
20	20	0,6x5x260	Sicomoro / Sycamore / Sycomore / Bergahorn / Sicomoro
21	2	Precortado / Precut / Prédécoupé / Vorgeschnitten / Pretagliatto	Tablero / Plywood / Planche / Sperrholz / Tavola
22	1	Precortado / Precut / Prédécoupé / Vorgeschnitten / Pretagliatto	Tablero / Plywood / Planche / Sperrholz / Tavola
23	6	0,6x5x330	Sicomoro / Sycamore / Sycomore / Bergahorn / Sicomoro
24	22	0,6x5x330	Sapelly / Sapelli / Sapelli / Sapelly-Holz / Sapellia
25	2	2x5x330	Sapelly / Sapelli / Sapelli / Sapelly-Holz / Sapellia
26	2	2x2x275	Sapelly / Sapelli / Sapelli / Sapelly-Holz / Sapellia
27	1	2x2x54	Sapelly / Sapelli / Sapelli / Sapelly-Holz / Sapellia
28	1	Precortado / Precut / Prédécoupé / Vorgeschnitten / Pretagliatto	Tablero / Plywood / Planche / Sperrholz / Tavola
29	1	Precortado / Precut / Prédécoupé / Vorgeschnitten / Pretagliatto	Tablero / Plywood / Planche / Sperrholz / Tavola
30	1	Precortado / Precut / Prédécoupé / Vorgeschnitten / Pretagliatto	Tablero / Plywood / Planche / Sperrholz / Tavola
31	2	Precortado / Precut / Prédécoupé / Vorgeschnitten / Pretagliatto	Tablero / Plywood / Planche / Sperrholz / Tavola
32	26	2x3x10	Sapelly / Sapelli / Sapelli / Sapelly-Holz / Sapellia
33	1	Precortado / Precut / Prédécoupé / Vorgeschnitten / Pretagliatto	Tablero / Plywood / Planche / Sperrholz / Tavola
34	2	Precortado / Precut / Prédécoupé / Vorgeschnitten / Pretagliatto	Tablero / Plywood / Planche / Sperrholz / Tavola
35	1	Precortado / Precut / Prédécoupé / Vorgeschnitten / Pretagliatto	Tablero / Plywood / Planche / Sperrholz / Tavola
36	1	Precortado / Precut / Prédécoupé / Vorgeschnitten / Pretagliatto	Tablero / Plywood / Planche / Sperrholz / Tavola
37	2	Precortado / Precut / Prédécoupé / Vorgeschnitten / Pretagliatto	Tablero / Plywood / Planche / Sperrholz / Tavola
38	1	Precortado / Precut / Prédécoupé / Vorgeschnitten / Pretagliatto	Tablero / Plywood / Planche / Sperrholz / Tavola
39	4	ø 1,5x12	Latón / Brass / Latón / Messing / Ottone / Brass
40	2	2x5x13	Tilo / Lime wood / Tilleul / Linde / Tiglio
41	2	2x3x40	Sapelly / Sapelli / Sapelli / Sapelly-Holz / Sapellia
42	2	Precortado / Precut / Prédécoupé / Vorgeschnitten / Pretagliatto	Tablero / Plywood / Planche / Sperrholz / Tavola
43	1	Precortado / Precut / Prédécoupé / Vorgeschnitten / Pretagliatto	Tablero / Plywood / Planche / Sperrholz / Tavola
44	1	Precortado / Precut / Prédécoupé / Vorgeschnitten / Pretagliatto	Tablero / Plywood / Planche / Sperrholz / Tavola
45	4	Preformado / Preformed/ Préformé / Vorgeformt / Preformato	Latón / Brass / Latón / Messing / Ottone
46	2	ø 1,5x6	Latón / Brass / Latón / Messing / Ottone




Lista de piezas / Parts List / Liste des pièces / Teilleiste / Elenco delle parti

Nº/No./ Nº / Nr. No	Cantidad / Quantity / Quantité / Menge / Quantità	Medidas / Measurements / Dimensions /Maße / Misure	Material / Material / Matériau / Material / Materiale
47	2	ø 0,50x200	Hilo marrón / Brown thread / Fil brun /braunes Baumwollfaden / Filo marrone
48	4	Preformado / Preformed/ Préformé / Vorgeformt / Preformato	Metal / Metal / Metal / Metall / Metallo
49	1	ø 1,5x48	Latón / Brass / Latón / Messing / Ottone
50	1	ø 0,50x600	Hilo marrón / Brown thread / Fil brun /braunes Baumwollfaden / Filo marrone
51	4	ø 4x90	Tilo / Lime wood / Tilleul / Linde / Tiglio
52	4	Precortado / Precut / Prédécoupé / Vorgeschnitten / Pretagliatto	Tablero / Plywood / Planche / Sperrholz / Tavola
53	4	5x5x35	Sapelly / Sapelli / Sapelli / Sapelly-Holz / Sapellia
54	4	ø 4x15	Tilo / Lime wood / Tilleul / Linde / Tiglio
55	2	Preformado / Preformed/ Préformé / Vorgeformt / Preformato	Metal / Metal / Metal / Metall / Metallo
56	4	ø 0,50x70	Hilo marrón / Brown thread / Fil brun /braunes Baumwollfaden / Filo marrone
57	1	ø 3x135	Tilo / Lime wood / Tilleul / Linde / Tiglio
58	1	ø 1x16	Latón / Brass / Latón / Messing / Ottone / Brass
59	1	ø 0,50x110	Hilo marrón / Brown thread / Fil brun /braunes Baumwollfaden / Filo marrone
60	1	Preformado / Preformed/ Préformé / Vorgeformt / Preformato	Madera / Wood / Bois / Holz / Legno
61	1	ø 1x36	Latón / Brass / Latón / Messing / Ottone
62	1	ø 1x36	Latón / Brass / Latón / Messing / Ottone
63	1	Preformado / Preformed/ Préformé / Vorgeformt / Preformato	Metal / Metal / Metal / Metall / Metallo
64	1	Preformado / Preformed/ Préformé / Vorgeformt / Preformato	Papel / Paper / Papier / Papier / Carta
65	2	ø 12x20	Tilo / Lime wood / Tilleul / Linde / Tiglio
66	2	ø 1,5x42	Latón / Brass / Latón / Messing / Ottone
67	2	Preformado / Preformed/ Préformé / Vorgeformt / Preformato	Papel / Paper / Papier / Papier / Carta
68	2	ø 0,50x170	Hilo marrón / Brown thread / Fil brun /braunes Baumwollfaden / Filo marrone
69	2	10x10x10	Tilo / Lime wood / Tilleul / Linde / Tiglio
70	1	Preformado / Preformed/ Préformé / Vorgeformt / Preformato	Madera / Wood / Bois / Holz / Legno
71	3	ø 1x36	Latón / Brass / Latón / Messing / Ottone
72	1	Preformado / Preformed/ Préformé / Vorgeformt / Preformato	Mimbre / Wicker / Osier / Korbweide / Vimini
73	1	ø 12x20	Tilo / Lime wood / Tilleul / Linde / Tiglio
74	2	ø 0,50x500	Hilo marrón / Brown thread / Fil brun /braunes Baumwollfaden / Filo marrone
75	4	Preformado / Preformed/ Préformé / Vorgeformt / Preformato	Madera / Wood / Bois / Holz / Legno
76	1	Preformado / Preformed/ Préformé / Vorgeformt / Preformato	Metal / Metal / Metal / Metall / Metallo
77	1	ø 5x45	Tilo / Lime wood / Tilleul / Linde / Tiglio
78	2	Preformado / Preformed/ Préformé / Vorgeformt / Preformato	Metal / Metal / Metal / Metall / Metallo
79	1	ø 5x30	Tilo / Lime wood / Tilleul / Linde / Tiglio
80	1	ø 5x90	Tilo / Lime wood / Tilleul / Linde / Tiglio
81	1	ø 3x38	Tilo / Lime wood / Tilleul / Linde / Tiglio
82	3	Preformado / Preformed/ Préformé / Vorgeformt / Preformato	Madera / Wood / Bois / Holz / Legno
83	3	ø 1,5x115	Latón / Brass / Latón / Messing / Ottone
84	3	Precortado / Precut / Prédécoupé / Vorgeschnitten / Pretagliatto	Tablero / Plywood / Planche / Sperrholz / Tavola

Lista de piezas / Parts List / Liste des pièces / Teileliste / Elenco delle parti

<i>Nº/No./ Nº / Nr. No</i>	<i>Cantidad / Quantity / Quantité / Menge / Quantità</i>	<i>Medidas / Measurements / Dimensions /Maße / Misure</i>	<i>Material / Material / Matériau / Material / Materiale</i>
85	3	ø 1,5x70	Latón / Brass / Latón / Messing / Ottone
86	3	ø 1,5x32	Latón / Brass / Latón / Messing / Ottone
87	3	Preformado / Preformed/ Préformé / Vorgeformt / Preformato	Acetato / Acetate / Acétate / Acetat / Acetato
88	3	ø 1x170	Cable / Cable / Câble / Kabel / Cable

Lista de piezas / Parts List / Liste des pièces / Teileliste / Elenco delle parti

<i>Nº/No./ Nº / Nr. No</i>	<i>Descripción / Description /Description / Beschreibung / Descrizione</i>	<i>Cantidad / Quantity / Quantité / Menge / Quantità</i>	<i>Medidas / Measurements / Dimensions /Maße / Misure</i>	<i>Material / Material / Matériau / Material / Materiale</i>
A		300	10	Metal / Metal / Metal / Metall / Metallo
B		4	15	Latón / Brass / Latón / Messing / Ottone
C		5	6	Latón / Brass / Latón / Messing / Ottone

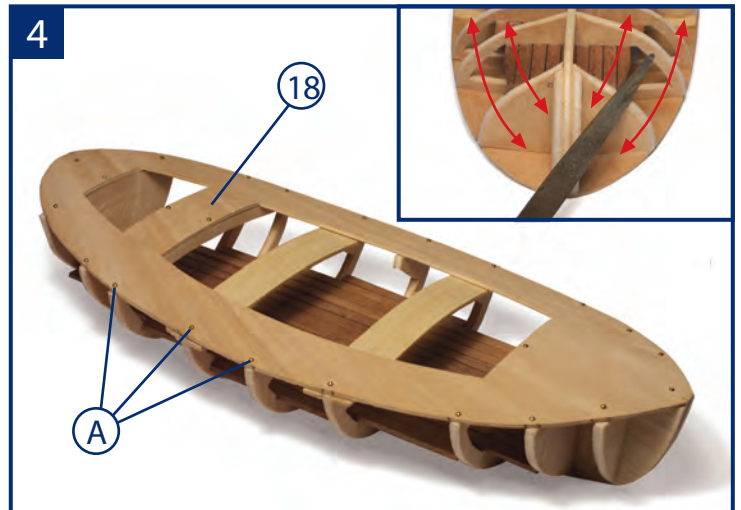
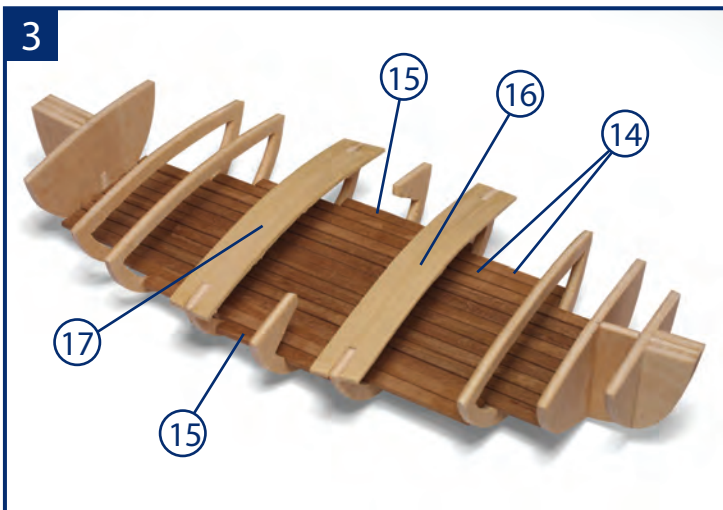
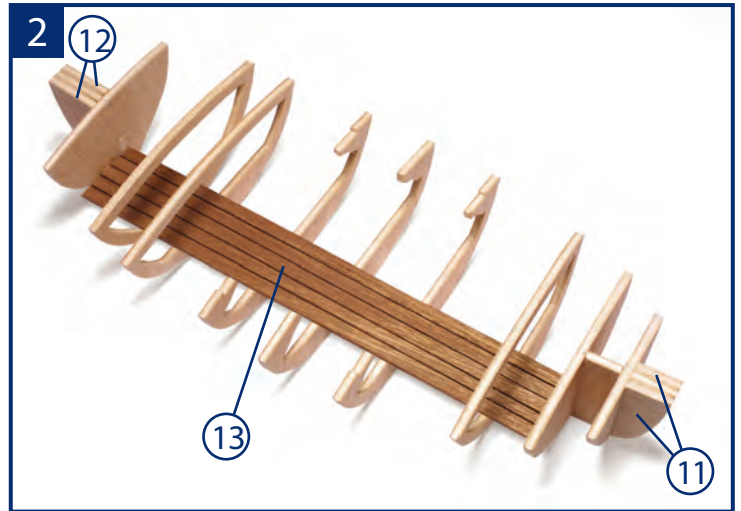
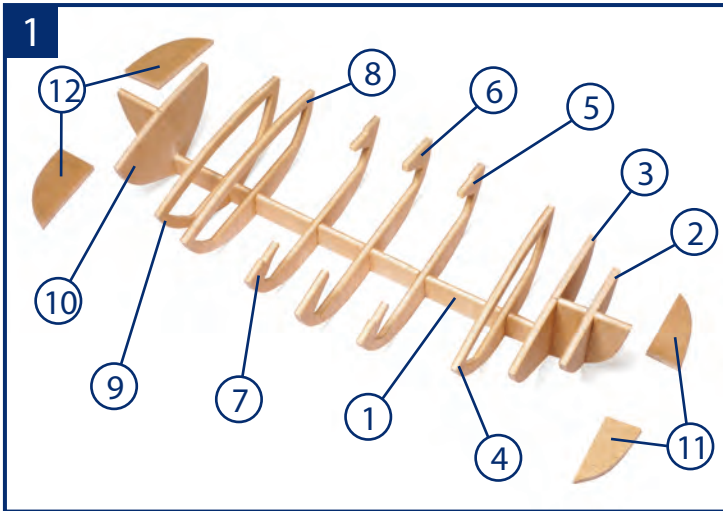
Calella

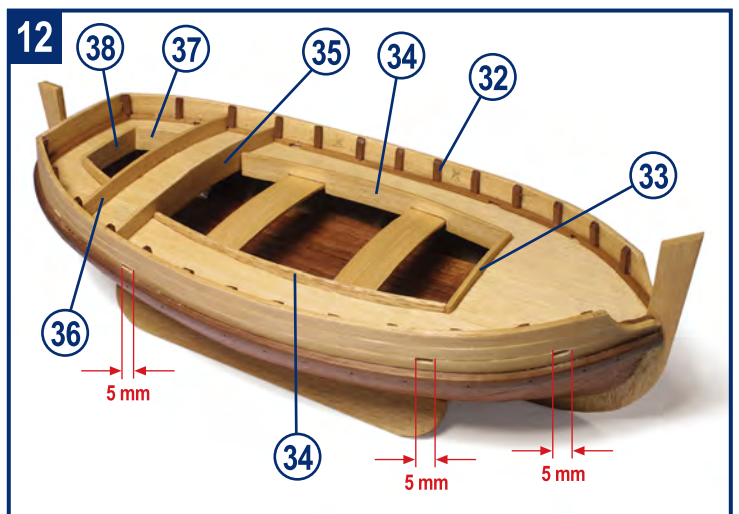
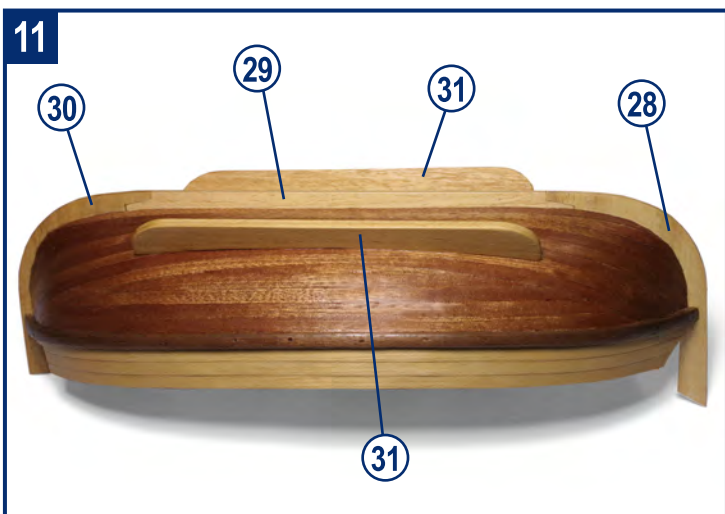
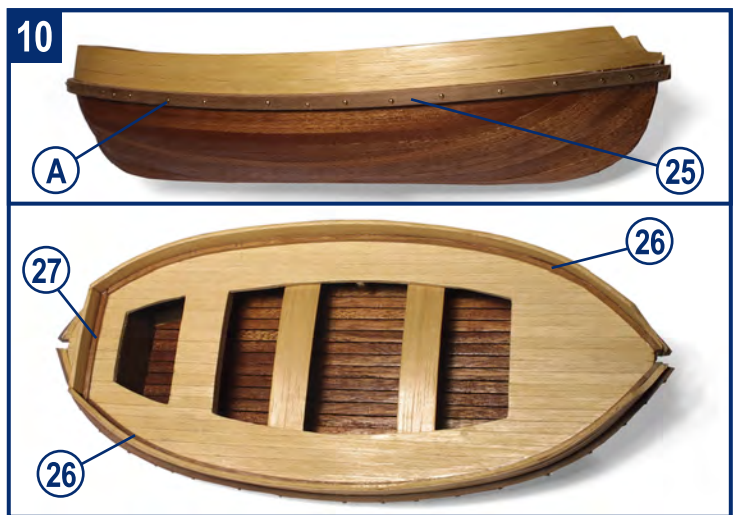
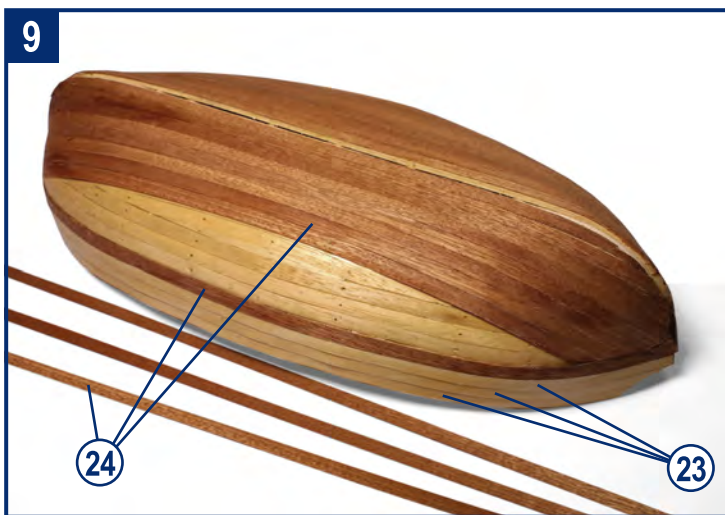
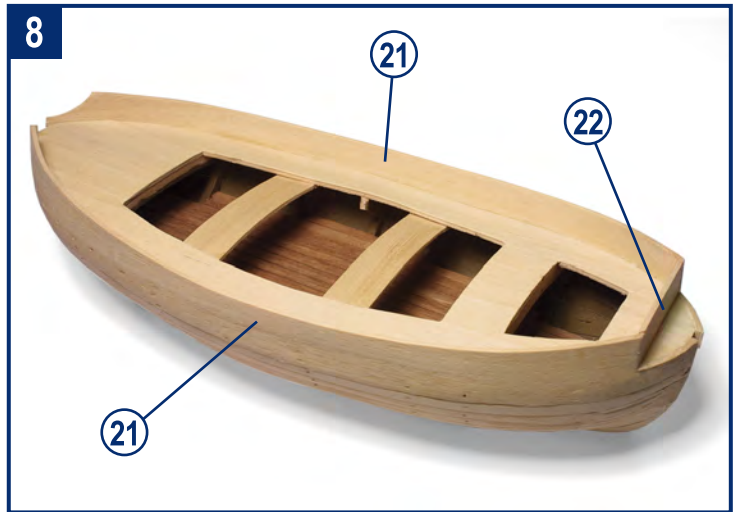
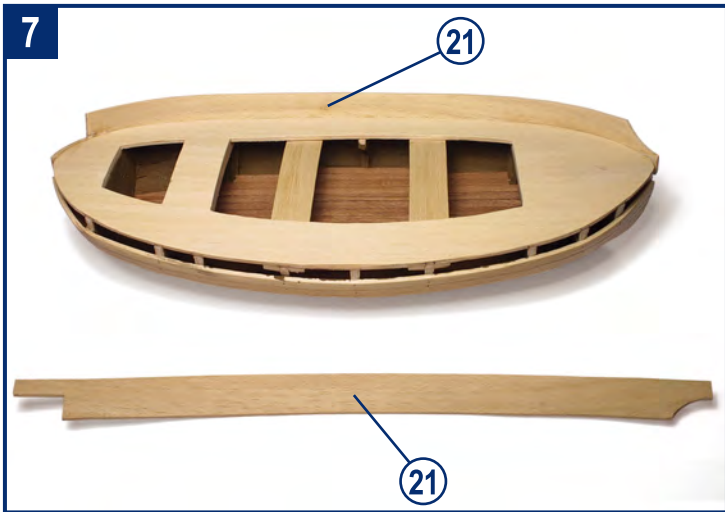
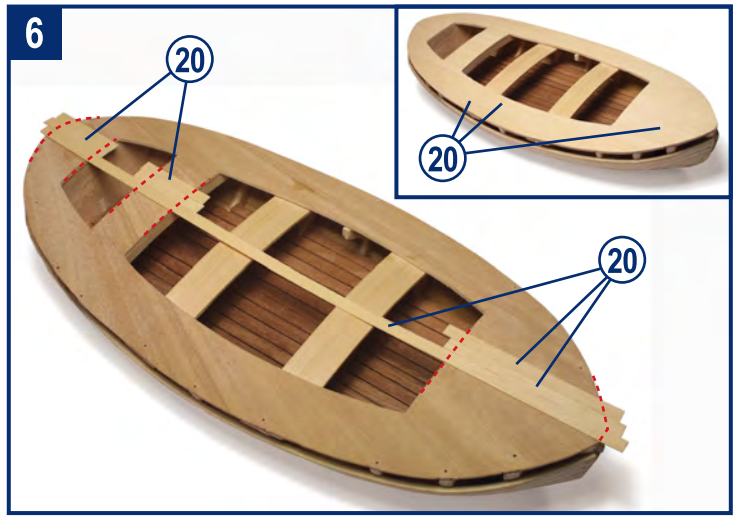
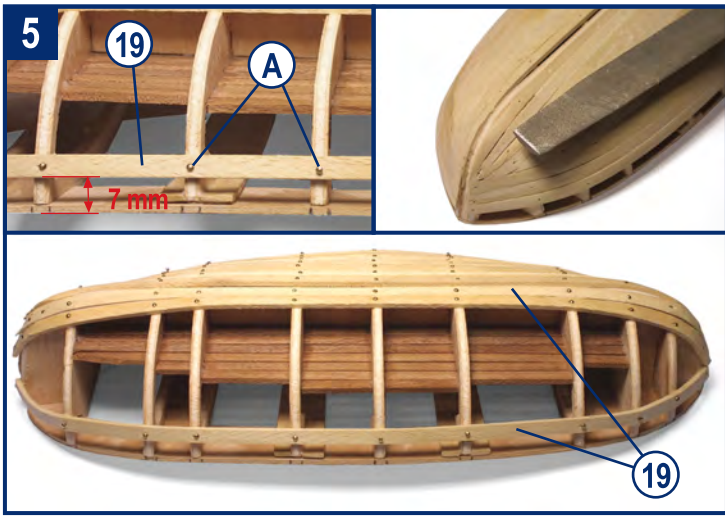
SERIE
COLECCIÓN

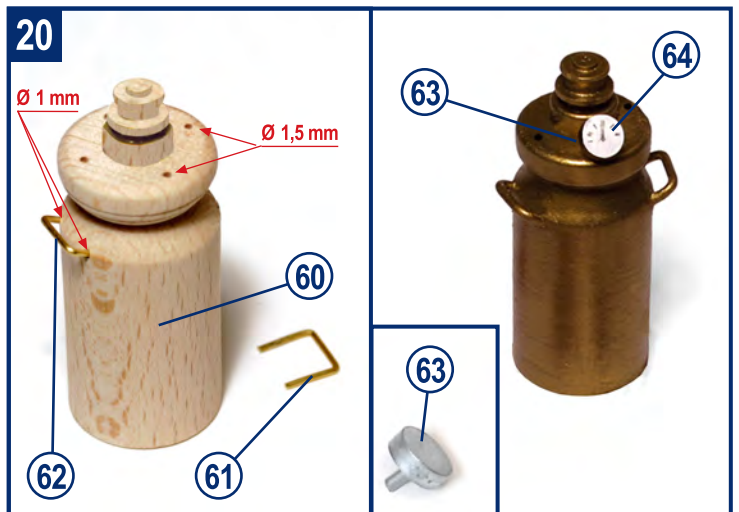
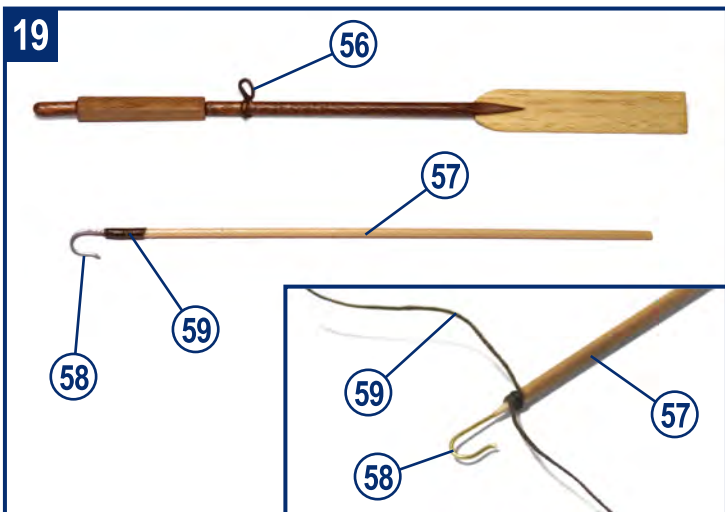
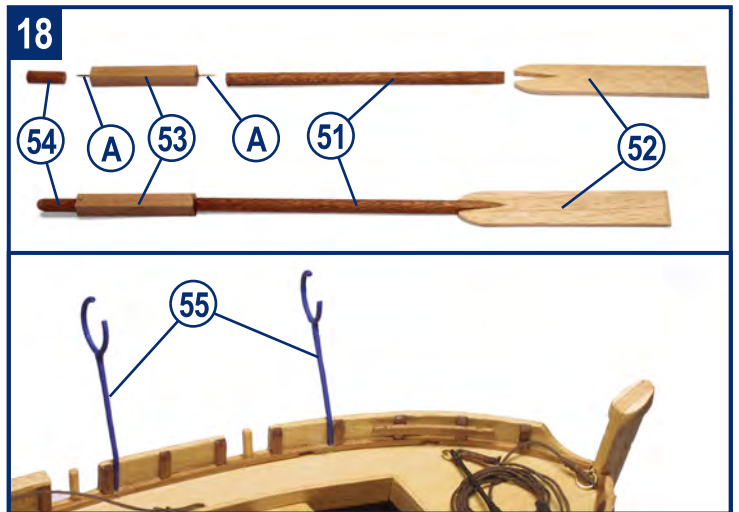
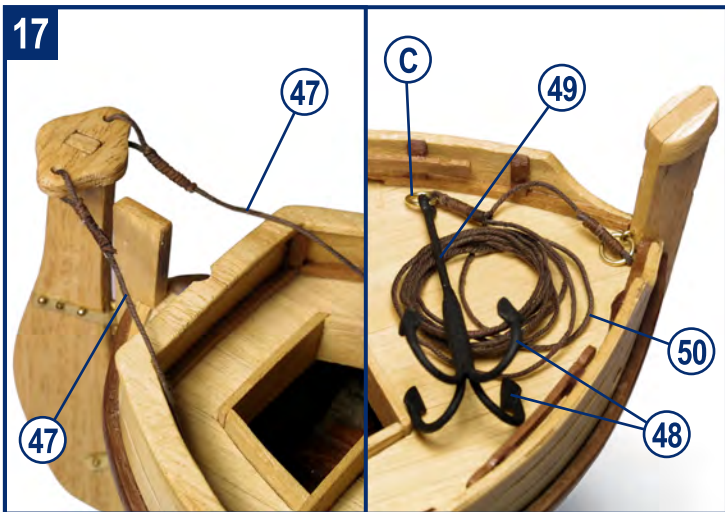
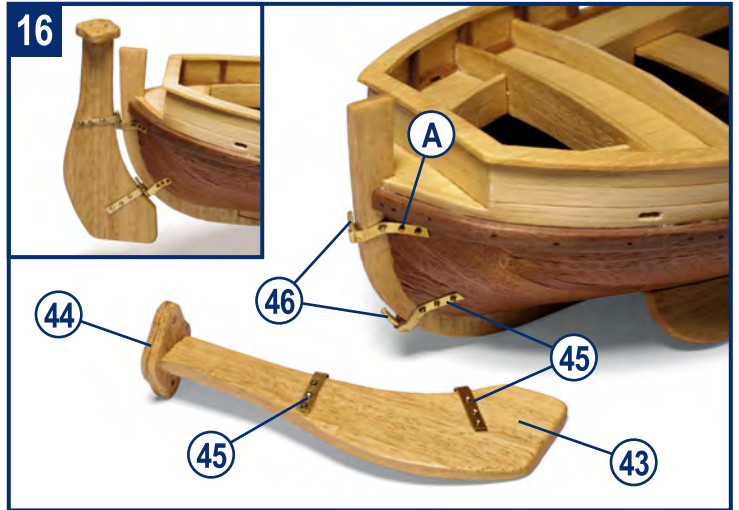
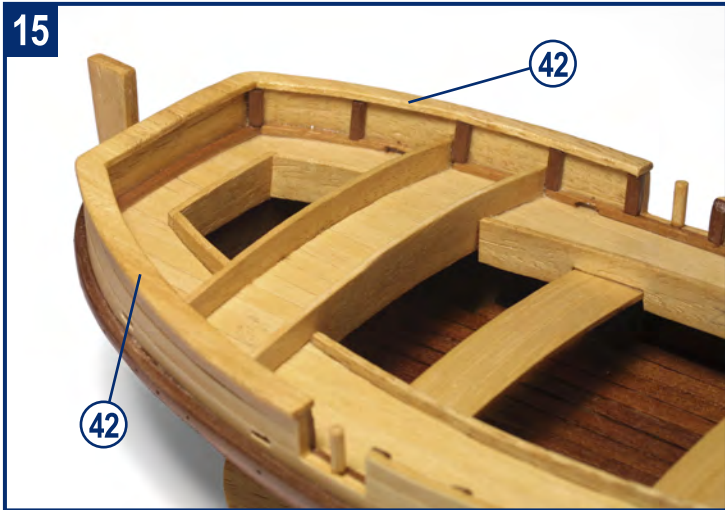
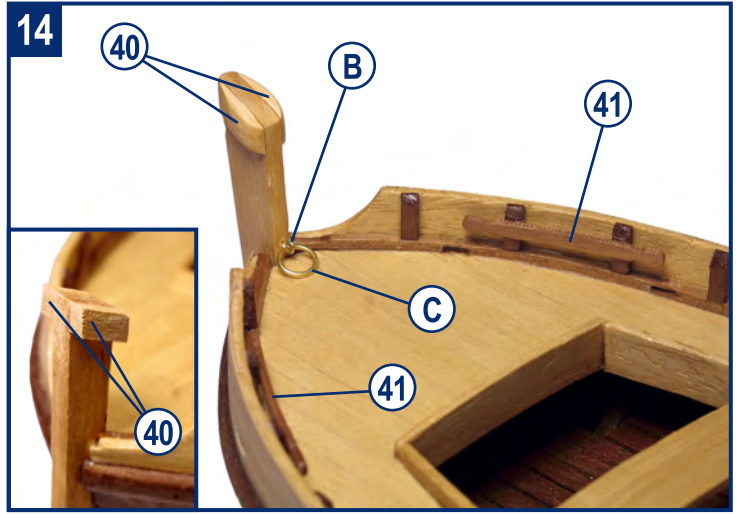
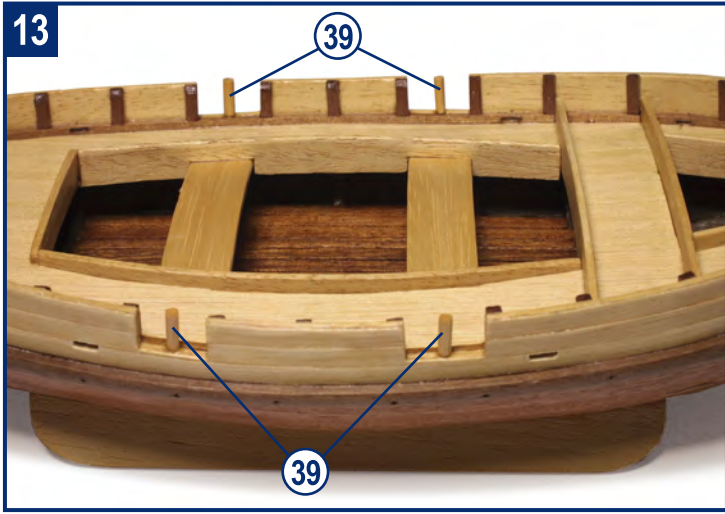
OcCre
www.occre.com

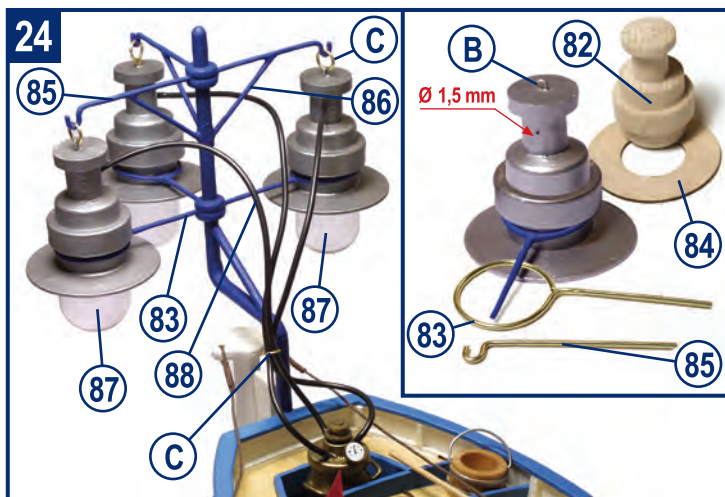
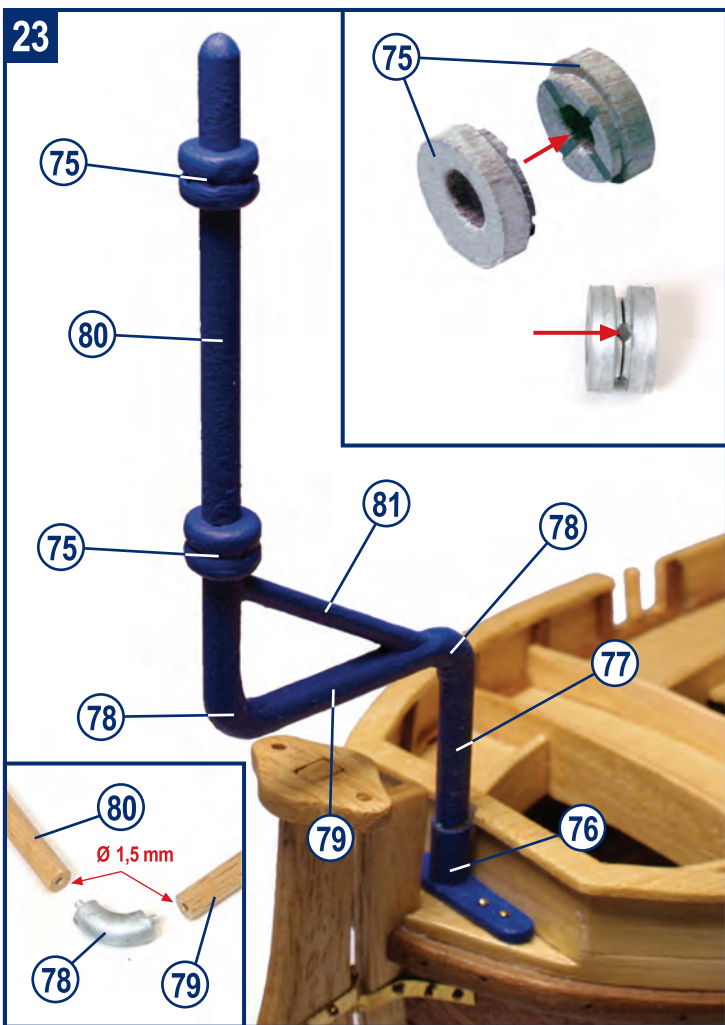
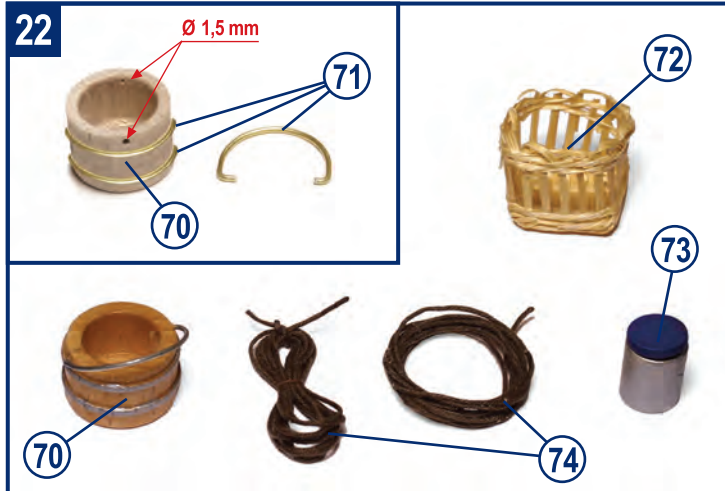
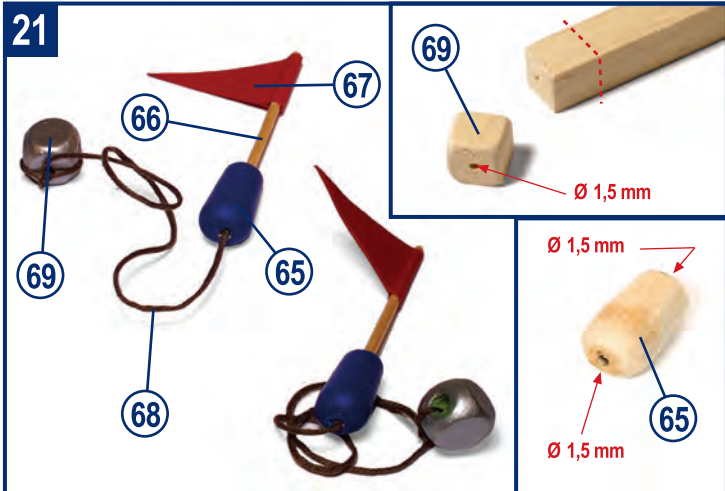


Ref.: 52002





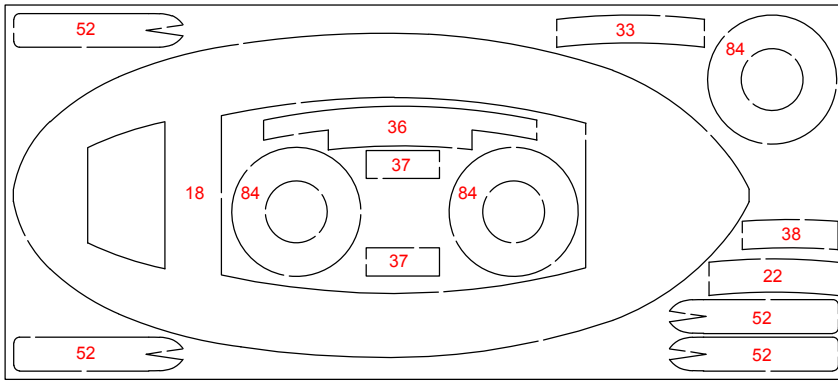




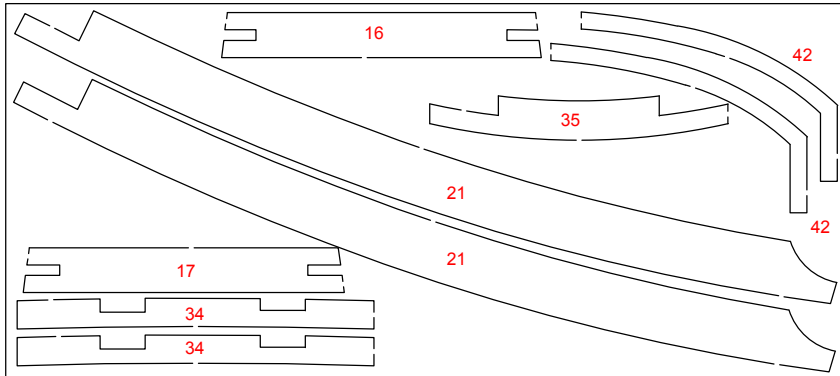
IP

CALELLA

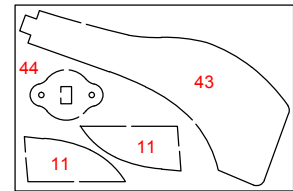
Ref. 52002



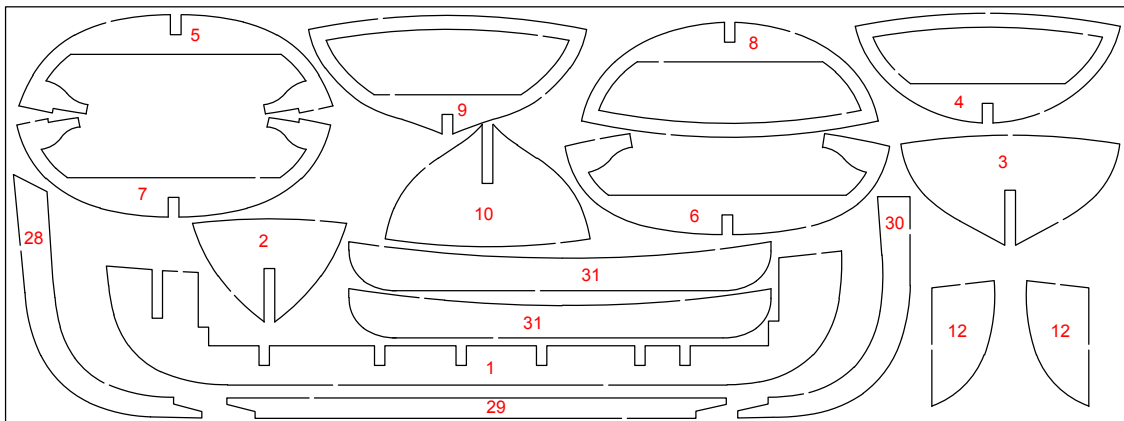
52002-1



52002-2



52002-4



52002-3

