

R/C COMPATIBLE
ATLANTIC
TUGBOAT

BEFORE STARTING...
ANTES DE EMPEZAR...
AVANT DE COMMENCER...
BEVOR ES LOSGEHT...
VOOR HET STARTEN...
PRIMA DI COMINCIARE...
ANTES DE COMEÇAR...
ПРЕЖДЕ ЧЕМ МЫ НАЧНЕМ...
在开始之前...



Para el montaje de este modelo recomendamos...

- Pintar las piezas y esperar a que la pintura seque completamente antes de fijarlas para evitar manchas posteriormente. Los colores que aparecen en las instrucciones son orientativos, usted puede decorarlo como desee.
- Si va a adaptar este barco para radiocontrol, recomendamos instalar el sistema a la vez que se construye el modelo.
- Antes de comenzar asegúrese de leer atentamente las instrucciones y de tener a mano todas las herramientas y piezas necesarias.
- Tenga cuidado con el manejo de las piezas, especialmente las piezas en fotograbado pueden causar cortes.
- Para un mejor acabado le aconsejamos utilizar las herramientas que aparecen recomendadas en esta sección (no incluidas en el kit).
- Y sobre todo le deseamos una amena y divertida experiencia de montaje. Nos encantaría que comparta con nosotros sus resultados, puedes encontrarlos en:



www.artesania-latina.net

Pour le montage de ce modèle, nous vous suggérons...

- Pour le montage de ce modèle nous vous recommandons...
- Peindre les pièces en-dehors du bateau, attendre à ce que la peinture soit bien sèche et fixer ensuite les pièces sur le bateau.
- Les couleurs qui apparaissent dans la notice sont simplement un exemple, n'hésitez pas à personnaliser votre modèle en suivant vos goûts et vos envies.
- Si vous souhaitez rendre ce modèle naviguant, nous vous recommandons d'installer l'équipement RC au fur et à mesure que vous assemblez le bateau.
- Lisez attentivement la notice avant de commencer le montage du kit. Un minimum d'outils (non inclus dans le kit) est nécessaire.
- Soyez prudents avec les pièces pointues et/ou coupantes, notamment celles en photo-découpe en acier.
- Pour vous accompagner pendant le montage, nous vous proposons une sélection d'outils à la fin de cette notice. Ces outils sont spécialement recommandés pour ce modèle.
- Par dessus tout, faites-vous plaisir en montant (et pourquoi pas en faisant naviguer!) ce magnifique bateau, l'Atlantic. Nous sommes toujours heureux de recevoir des commentaires et des images de vos réalisations.



www.artesania-latina.net

For the assembly of this model we recommend...

- Paint the parts and wait until they are completely dry before fixing them in order to avoid stains. We have used some colours to decorate this model, those are not mandatory, you may decorate your model according to your own taste.
- For turning this into the R/C model we recommend installing the R/C system while building the model.
- Please read carefully the building instructions before starting assembly, and keep handy all the tools and parts you may need.
- Please be careful handling the parts, some photo-etched ones have very sharp edges, which may lead to cuts.
- For the best finish of the model we invite you to have a look at the recommended tools (not included in the kit) in the following section.
- And finally, we wish you to have a lot of fun building this model. We would love to see your results, you can share them at the following sites:



www.artesania-latina.net

Für die Montage von diesem Modell empfehlen wir...

- Bemalen Sie die Teile und warten Sie bis sie vollständig getrocknet sind bevor Sie sie fixieren um Flecken zu vermeiden. Die Farben, die wir bei diesem Modell verwendet haben, dienen nur zur Veranschaulichung. Sie können Ihr Modell nach eigenem Geschmack dekorieren.
- Wenn Sie dieses Modell in ein RC-Modell umwandeln möchten empfehlen wir das System neben dem Gebäude des Modells zu installieren.
- Bevor Sie mit der Montage beginnen lesen Sie bitte sorgfältig diese Bauanleitung und halten Sie alle Werkzeuge und Teile bereit die Sie benötigen.
- Bitte seien Sie sehr vorsichtig bei der Arbeit mit den Teilen. Einige Fotoätzteile können zu Schnitten führen, wenn nicht vorsichtig damit umgegangen wird.
- Um das beste Resultat zu erhalten empfehlen wir sich die empfohlenen Werkzeuge in diesem Abschnitt anzusehen (nicht im Lieferumfang enthalten).
- Und zum Schluss wünschen wir Ihnen ein sehr schönes und angenehmes Bastelerlebnis. Wir würden gerne Ihre Ergebnisse sehen, Sie können sie auf den folgenden Seiten mit uns teilen:



www.artesania-latina.net

Voor de montage van dit model raden we aan ...

- Verf de onderdelen en wacht totdat ze volledig zijn opgedroogd voordat u deze vastlijmt, dit om vlekken te voorkomen. De kleuren die we op dit model hebben gebruikt zijn slechts illustratief. U kunt uw model naar eigen idee schilderen en decoreren.
- Als u van dit model een R/C-model wilt maken raden wij u aan het systeem tegelijk met de bouw van het model te installeren.
- Lees deze bouw instructies zorgvuldig door voordat u met de montage begint en houd alle gereedschappen en onderdelen die u nodig heeft bij de hand.
- Wees alstublieft voorzichtig tijdens het werken met de onderdelen, sommige foto-etch delen zijn scherp en kunnen snijwondjes veroorzaken als ze niet zorgvuldig worden behandeld.
- Voor het beste resultaat vragen wij u om de aanbevolen hulpmiddelen in deze sectie te bekijken (niet inbegrepen in de set).
- En tot slot wensen we u een heel leuke en aangename bouwervaring. We zouden graag uw resultaten zien, u kunt ze met ons delen op de volgende sites:



www.artesanalatina.net

Para a montagem deste modelo, recomendamos...

- Pinte os pedaços e espere a tinta secar completamente antes de fixá-los para evitar manchas mais tarde. As cores que aparecem nas instruções são indicativas, você pode decorar como desejar.
- Se você for adaptar este barco ao controle de rádio, recomendamos a instalação do sistema durante a construção do modelo.
- Antes de começar, leia atentamente as instruções e tenha todas as ferramentas e peças necessárias à mão.
- Tenha cuidado com o manuseio de peças, especialmente peças em gravura podem causar cortes.
- Para um melhor acabamento, recomendamos que você use as ferramentas recomendadas nesta seção (não incluídas no kit).
- E acima de tudo, desejamos-lhe uma experiência de montagem agradável e divertida. Nós gostaríamos que você compartilhasse seus resultados conosco, você pode nos encontrar em:



www.artesanalatina.net

Per l'assemblaggio di questo modello raccomandiamo ...

- Per evitare macchie dipingi le parti e attendi fino a quando non si asciugano completamente prima di fissarle. I colori che abbiamo usato su questo modello sono solo illustrativi, puoi decorare il tuo modello seguendo i tuoi gusti.
- Se hai intenzione di trasformare questo modello in un modello R/C, ti consigliamo di installare le parti elettroniche durante la costruzione del modello.
- Prima di iniziare l'assemblaggio, leggere attentamente queste istruzioni e tenere a portata di mano tutti gli strumenti e le parti che potrebbero essere necessarie.
- Per favore, stai molto attento mentre lavori, alcune parti fotoincise sono taglienti e se non vengono maneggiate con cura possono procurare ferite.
- Per la migliore finitura, ti invitiamo ad utilizzare gli strumenti raccomandati in questo paragrafo (non inclusi nel kit).
- Ti auguriamo un'esperienza di costruzione molto divertente e piacevole. Ci piacerebbe vedere il tuo lavoro finito condividendo con noi i tuoi risultati sui seguenti siti:



www.artesanalatina.net

Для сборки этой модели мы рекомендуем ...

- Окрашенные детали должны полностью высохнуть прежде чем производить с ними какие-либо манипуляции. Цвета, которые мы использовали на этой модели являются примерными, Вы можете украсить свою модель по своему вкусу.
- Если Вы собираетесь сделать радиоуправляемую модель, мы рекомендуем установить систему радиоконтроля во время сборки модели.
- Перед началом сборки внимательно ознакомьтесь с инструкцией по монтажу и держите под рукой все инструменты и детали, которые могут Вам понадобиться.
- Пожалуйста, будьте предельно осторожны, некоторые фототравлённые детали имеют очень острые края, есть опасность порезаться.
- Для наилучшего качества отделки мы предлагаем Вам воспользоваться некоторыми инструментами (не входят в комплект) перечисленными в этом разделе.
- И, наконец, мы желаем Вам приятного отдыха и удовольствия от строительства этой модели. Мы хотели бы увидеть Ваши результаты, Вы можете поделиться фото своих моделей на сайтах:



www.artesanalatina.net

对于这个模型的组装,我们建议...

- 涂漆零件需等到它们完全干燥后再固定它们以避免涂污。我们使用了一些颜色来装饰这个模型, 这些都不是强制性的, 你可以根据自己的品味来装饰你的模型。
- 为了将其转化为无线遥控模型, 我们建议在构建模型时, 另行购买及安装遥控系统(此产品不包含无线遥控配件)。
- 在开始组装之前, 请仔细阅读组装指示, 并保管所有配件。
- 请小心处理一些蚀刻的配件, 其边缘非常锋利, 这可能会引致割伤。
- 为使模型达到最佳效果, 我们邀请您参阅以下章节中推荐的工具(此产品不包含任何工具)。
- 最后, 我们希望您在组装此模型过程得到很多乐趣。也欢迎您以下网站分享您的组装成果。



www.artesanalatina.net

www.artesanalatina.net



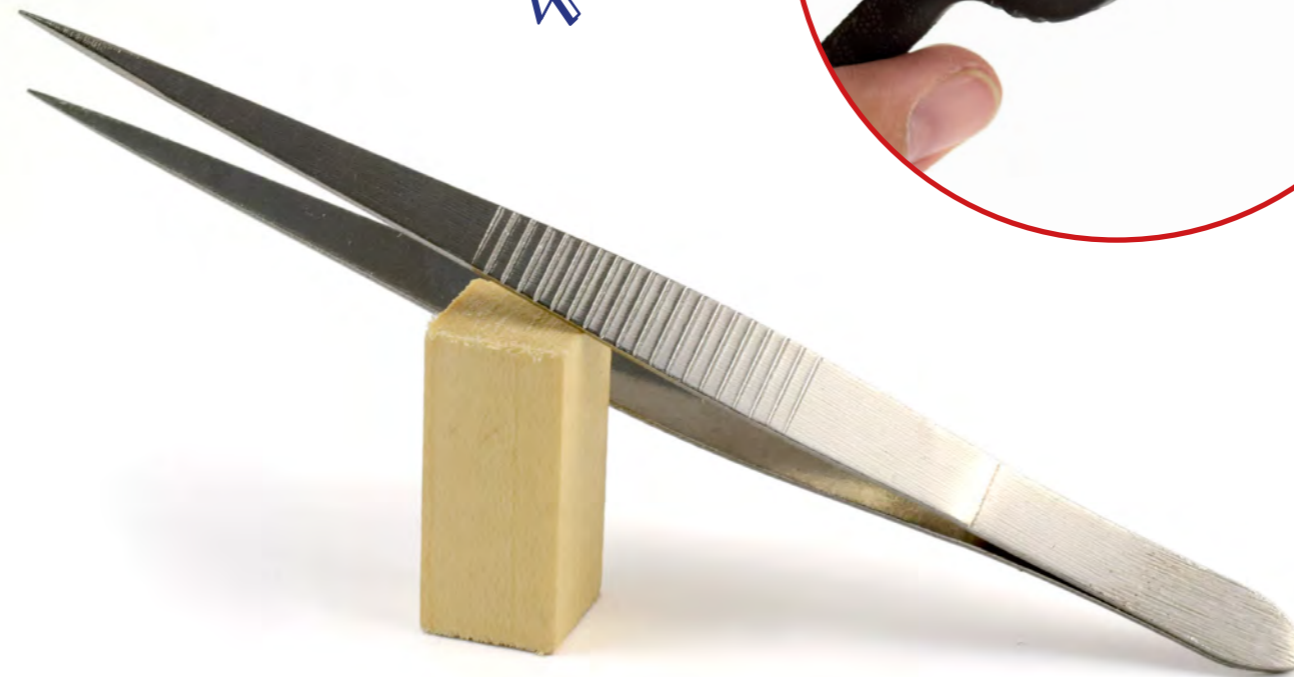
HOBBY KNIFE N°1
Cuchilla · Cutter · Messer
ref. 27019

+ INFO



TWEEZERS
Pinzas · Pincas · Pinzette
ref. 27020

+ INFO



SET OF 4 MINI PLIERS (90mm)
Minisargentos · Mini Serre Joints · Mini Klammern
ref. 27201

+ INFO



(not included in the kit | no incluidas en el kit | non inclus dans le kit | nicht im Lieferumfang enthalten | niet inbegrepen in de set | non inclusi nel kit | não incluídas no kit | не входят в комплект | 此產品不包含任何工具)

MINI DIAMOND FILES SET (100mm)

Mini-limas diamante · Mini-limes diamant ·
Mini-Diamantfeilen

ref. 27015-3

+ INFO

NEW!



FILES

Limas · Limes · Feile

ref. 27015

+ INFO



SANDING BLOCK

Taco lijador · Ponceur en bois · Sandschleifstein

ref. 27014

+ INFO



(not included in the kit | no incluidas en el kit | non inclus dans le kit | nicht im Lieferumfang enthalten | niet inbegrepen in de set | non inclusi nel kit | não incluídas no kit | не входят в комплект | 此產品不包含任何工具)

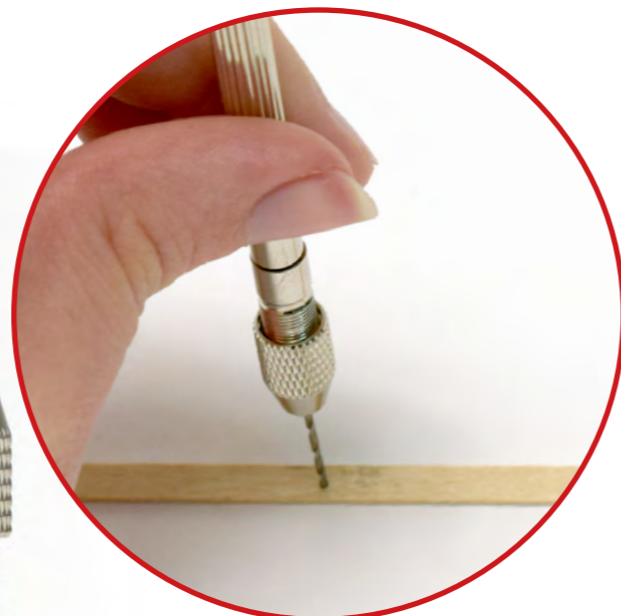
HAND DRILL + HSS DRILL BITS

Taladro manual + brocas HSS · Outil à percer à main + forets HSS · Handbohrer + HSS-Bohrer

ref. 27018-1

+ INFO

NEW!



MICRO DRAWING SET

Micro herramienta · Micro outil · Micro Werkzeug

ref. 27325

+ INFO



MICRO SAW SET

Micro herramientas · Micro outils · Micro Werkzeuge

ref. 27302

+ INFO

(not included in the kit | no incluidas en el kit | non inclus dans le kit | nicht im Lieferumfang enthalten | niet inbegrepen in de set | non inclusi nel kit | não incluídas no kit | не входят в комплект | 此產品不包含任何工具)



ELECTRIC PLANK BENDER

Plegalstones eléctrico · Fer à cintrer électrique · Elektrischer Plankenbieger

ref. 27074-1

+ INFO



ALL PURPOSE AIRBRUSHING KIT

Set de aerografía · Cofret d'aerographie ·
Airbrush-Set

ref. 27097E

+ INFO



NEW!

(not included in the kit | no incluidas en el kit | non inclus dans le kit | nicht im Lieferumfang enthalten | niet inbegrepen in de set | non inclusi nel kit | não incluídas no kit | не входят в комплект | 此產品不包含任何工具)

R/C COMPATIBLE

ATLANTIC

TUGBOAT

STEP-BY-STEP INSTRUCTIONS
INTRUCCIONES PASO A PASO
NOTICE DE MONTAGE PAS-À-PAS
SCHRITT FÜR SCHRITT ANWEISUNGEN
STAP VOOR STAP INSTRUCTIES
ISTRUZIONI PASSO PER PASSO
INSTRUÇÕES PASSO A PASSO
ПОШАГОВАЯ ИНСТРУКЦИЯ
組裝步驟

ref. 20210



 VER VÍDEO
WATCH VIDEO
VOIR VIDÉO
VIDEO ANSEHEN
ZIE VIDEO
VEDERE IL VIDEO
ASSISTA VÍDEO
ВИДЕО ИНСТРУКЦИЯ
看視頻

 CORTAR
CUT
COUPER
SCHNEIDEN
SNIJDEN
TAGLIARE
CORTAR
ОТРЕЖЬТЕ
切


 PEGAR
GLUE
COLLER
KLEBEN
KLEVEN
COLLA
COLAR
ПРИКЛЕЙТЕ
粘貼

 ENMASILLAR
APPLY PUTTY
CALFEUTRER
SPACHTEL VERWENDEN
VULMIDDEL AANBRENGEN
APPLICARE STUCCO
НАНЕСИТЕ ШПАКЛЕВКУ
修補灰泥

 ANUDAR
KNOT
FAIRE UN NOEUD
KNOTEN
MAAK EEN KNOOP
ANNODARE
NÓ
ЗАВЯЖИТЕ УЗЛОМ
繩結

 REPETIR
REPEAT
RÉPÉTER
WIEDERHOLEN
HERHALEN
RIPETERE
REPETIR
ПОВТОРИТЕ
重复

 TALADRAR
DRILL
PERCER
BOHREN
BOREN
TRAPANARE
FURAR
ПРОСВЕРЛИТЕ
鑽

 NO PEGAR
DO NOT GLUE
NE PAS COLLER
NICHT KLEBEN
NIET LIJMEN
NON INCOLLARE
NÃO COLA
НЕ ПРИКЛЕИВАЙТЕ
不要粘貼


 MARCAR
MARK
MARQUER
MARKIEREN
MARKEREN
SEGNARE
ОТМЕТЬТЕ
标记

 THREAD START
INICIO DE HILO
DEBUT DU FIL
FADEN ANFANG
BEGIN VAN DE DRAAD
CARI DI FUNE
INÍCIO DE FIO
НАЧАЛО НИТИ
线头

 REPETIR SIMÉTRICAMENTE
REPEAT SYMMETRICALLY
RÉPÉTER SYMÉTRIQUEMENT
WIEDERHOLEN SIE SYMMETRISCH
HERHALEN SYMMETRISCH
RIPETERE SIMMETRICAMENTE
REPETIR SIMMETRICAMENTE
ПОВТОРИТЕ СИММЕТРИЧНО
重复对称

 DOBLAR
BEND
PLIER
BIEGEN
VOUWEN
PIEGARE
DOBRAR
СОГНИТЕ
摺曲

 IMPRIMAR
APPLY PRIMER
APPLIQUER L'AMORCE
GRUNDIERUNG AUFTRAGEN
GRONDVERF AANBRENGEN
APPLICA LA VERNICE DI BASE
APLICAR PRIMER
ЗАГРУНТУЙТЕ
底漆

 CLAVAR
NAIL
CLOUER
EINSCHLAGEN
SPIJKER
INCHIODARE
PREGAR
ЗАБЕЙТЕ ГВОЗДЬ
釘

 THREAD END
FIN DE HILO
FIN DU FIL
FADEN ENDE
EIND VAN DE DRAAD
FINE DI FUNE
FIM DO FIO
КОНЕЦ НИТИ
线尾

 COLOCAR EN PUNTO MEDIO
PLACE IN THE CENTER
PLACER AU MILIEU
IN DER MITTE PLATZIEREN
PLAATS IN HET MIDDEN
POSIZIONARE AL CENTRO
COLOCAR NO PONTO MÉDIO
РАЗМЕСТИТЕ В ЦЕНТРЕ
放在中间点

 LIJAR
SAND
PONCER
SCHLEIFEN
ZAND
SCARTAVETRARE
AREAR
ОШКУРЬТЕ
打磨

 CALCA
DECAL
DÉCALCOMANIE
AUFKLEBER
STICKER
ADESIVI
НАКЛЕЙТЕ
貼紙

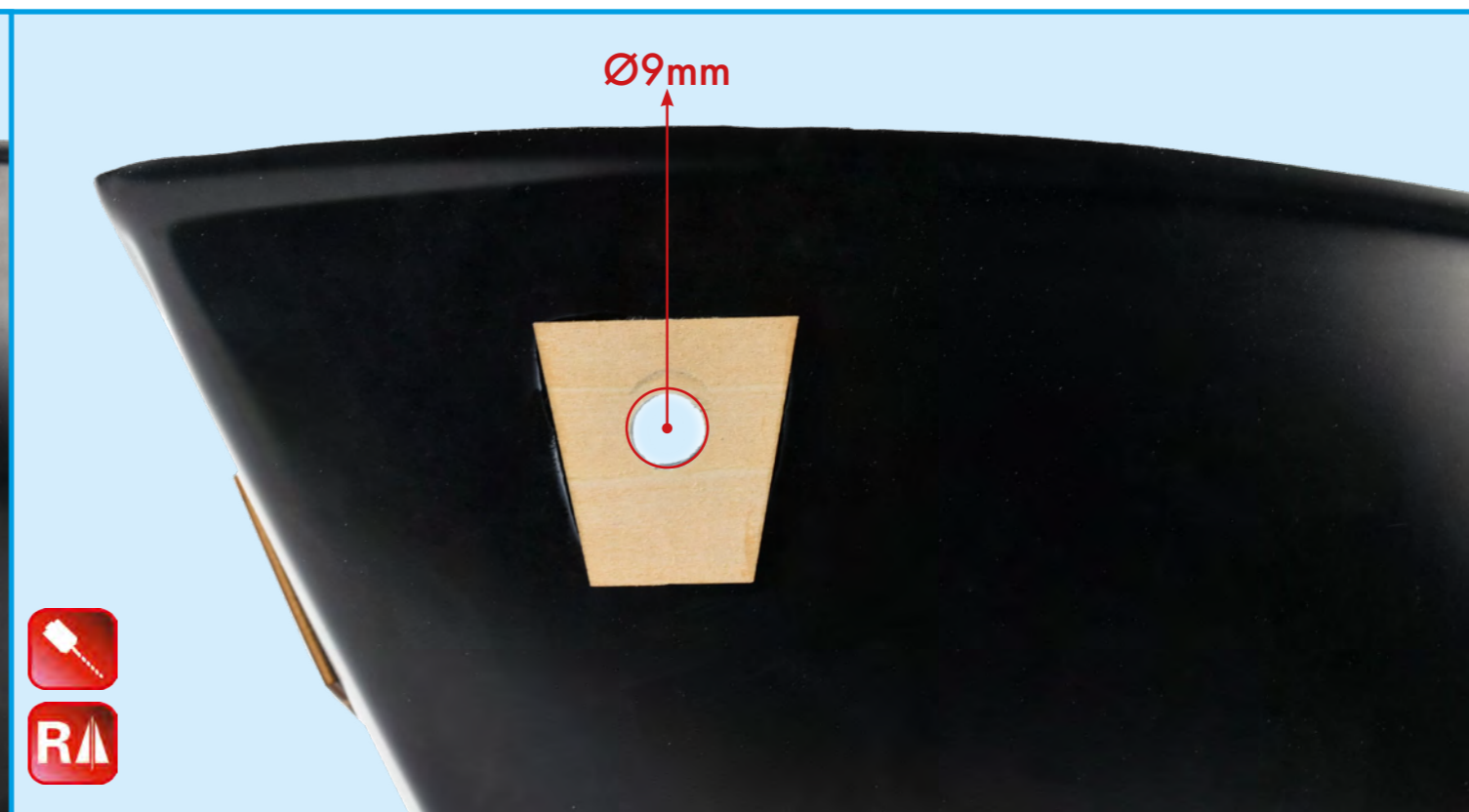
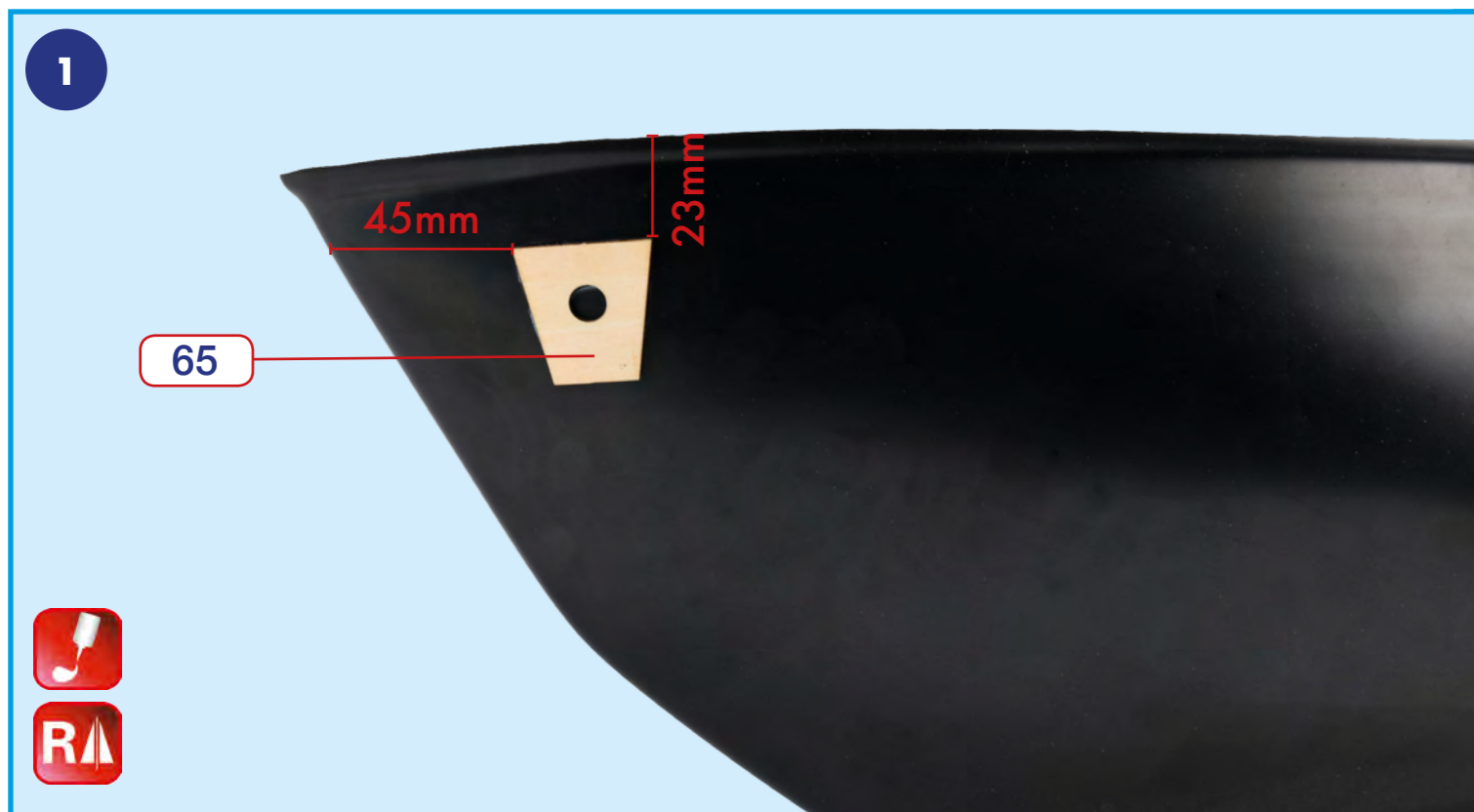
 FORRAR
LINING
PLACER BORD À BORD
FÜTTERN
BEKLEDEN
FODERARE
COBRIR
ОБШЕЙТЕ
排列

 TIGHTEN THE THREAD
TENSAR HILO LIGERAMENTE
TENDRE LÉGÈREMENT LE FIL
FADEN LEICHT SPANNEN
DE DRAAD ENIGSZINS SPANNEN
TENSIONARE IL FILO
TENSÃO DO FIO
НАТЯНИТЕ НИТЬ
拧紧螺纹

1.

Hull building / Montaje del casco / Montage de la coque / Rumpfbau / Rompbouw / Costruzione dello scafo / Construção de casco / Строительство корпуса / 建造船体

ATLANTIC

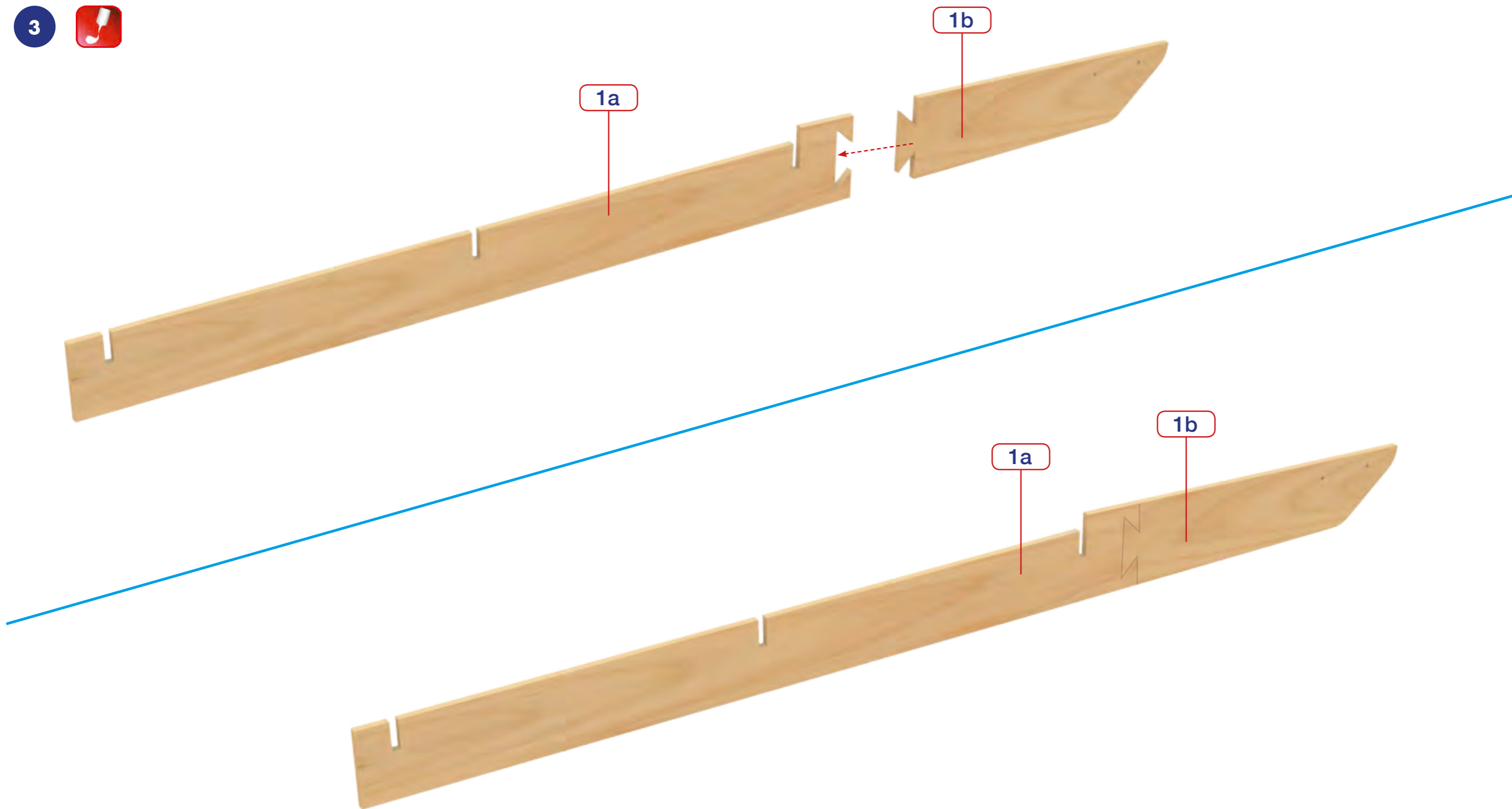


1.

Hull building / Montaje del casco / Montage de la coque / Rumpfbau
/ Rompbouw / Costruzione dello scafo / Construção de casco /
Строительство корпуса / 建造船体

ATLANTIC

3

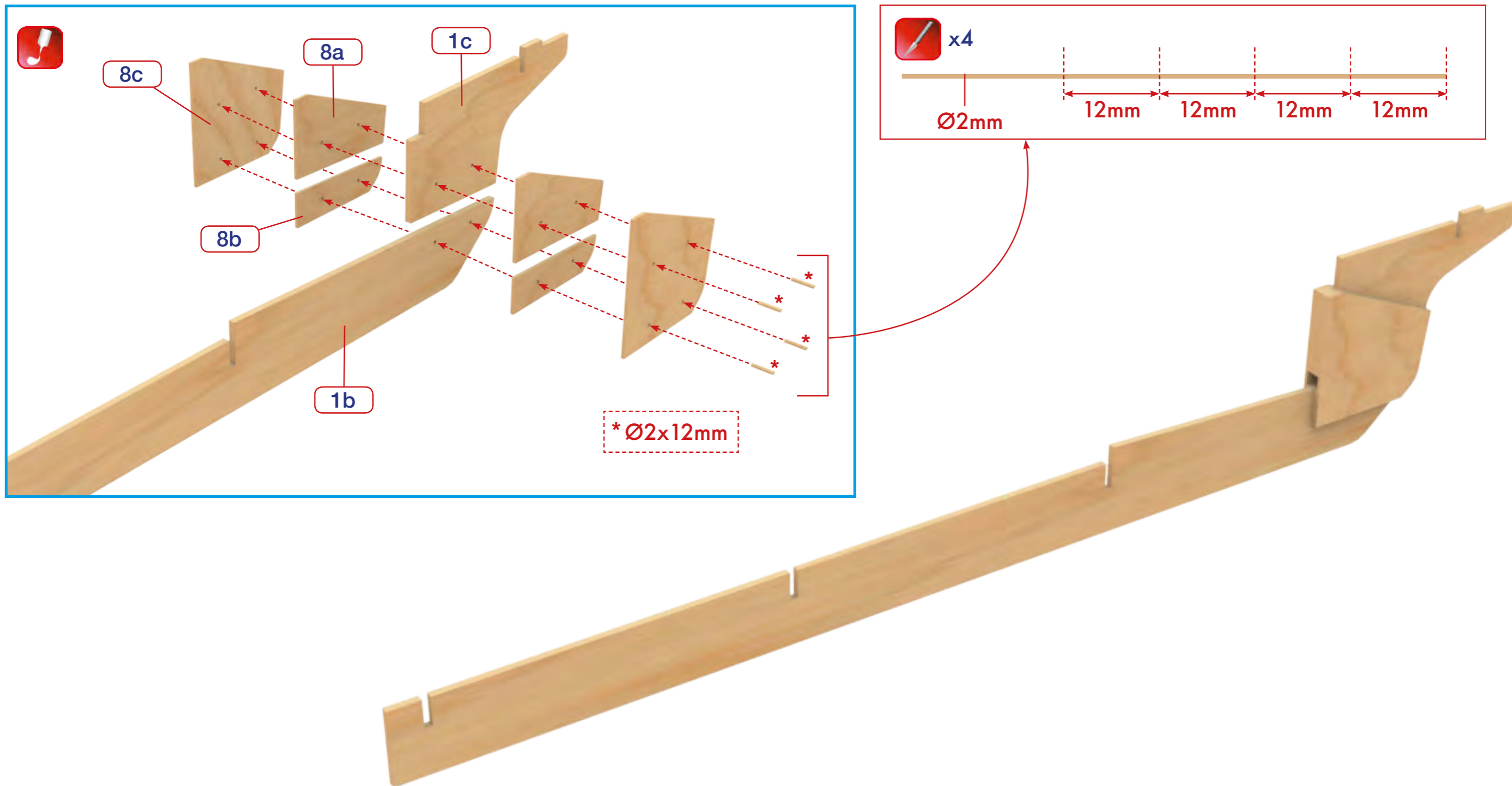


1.

Hull building / Montaje del casco / Montage de la coque / Rumpfbau / Rompbouw / Costruzione dello scafo / Construção de casco / Строительство корпуса / 建造船体

ATLANTIC

4

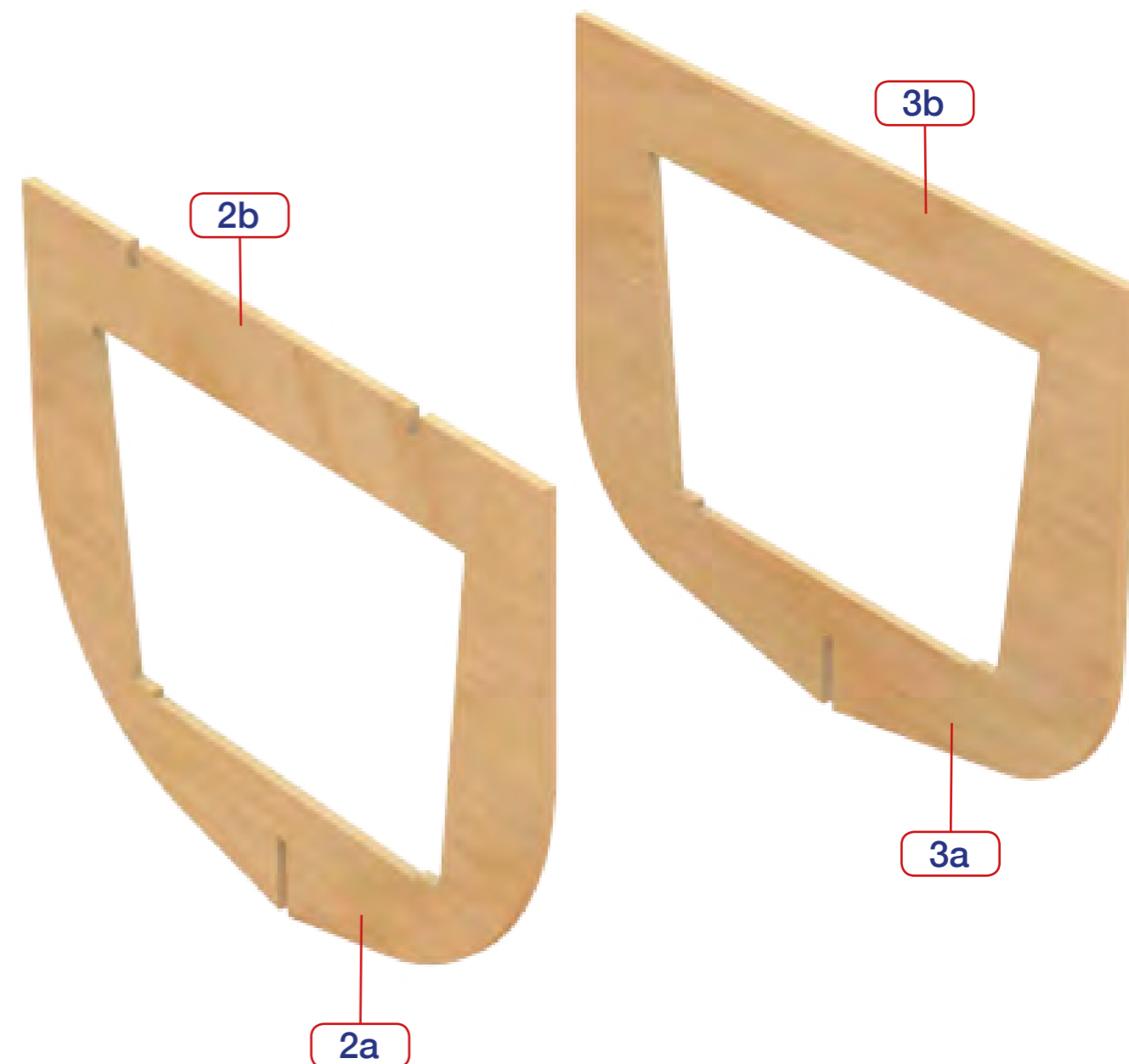
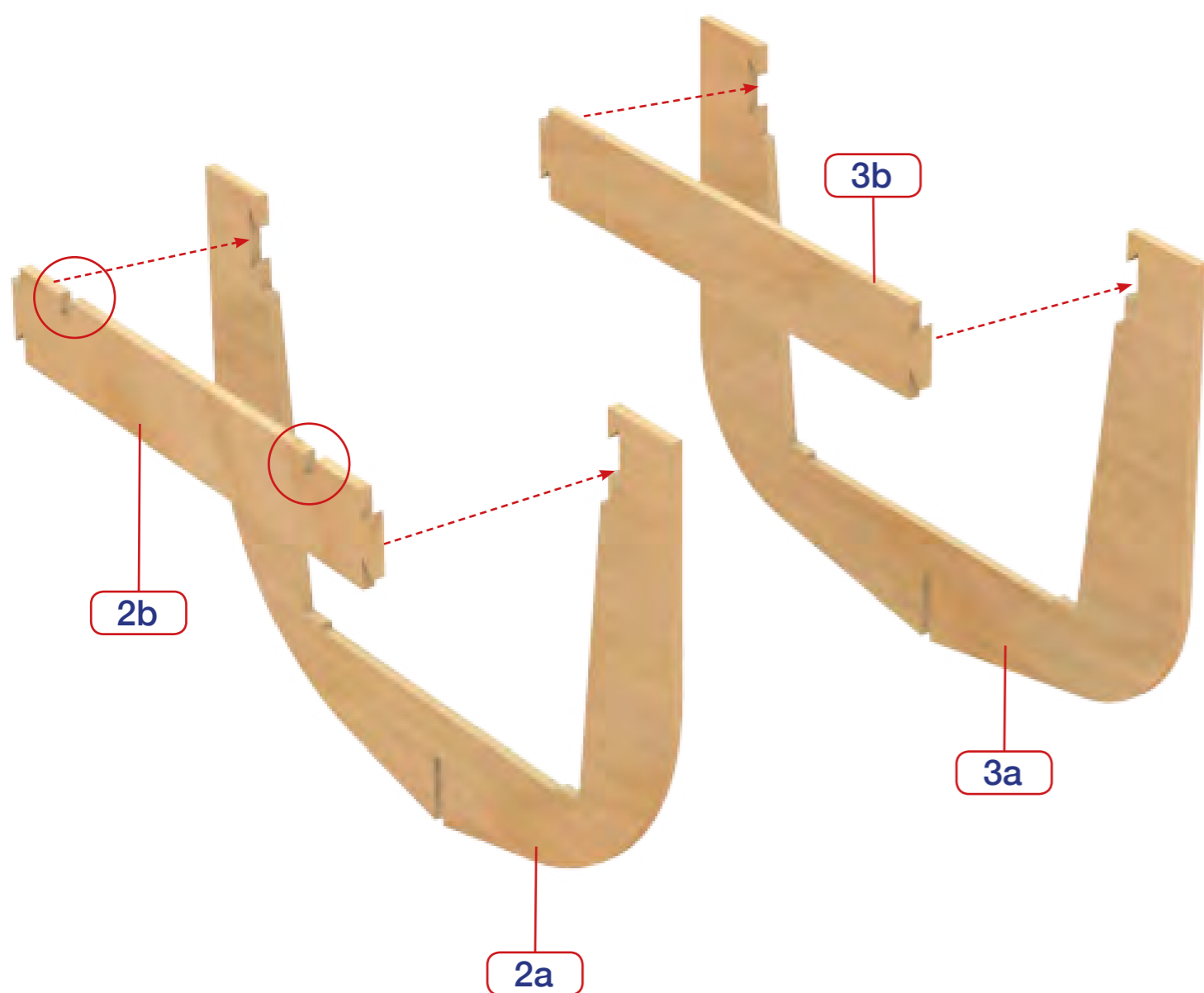


1.

Hull building / Montaje del casco / Montage de la coque / Rumpfbau
/ Rompbouw / Costruzione dello scafo / Construção de casco /
Строительство корпуса / 建造船体

ATLANTIC

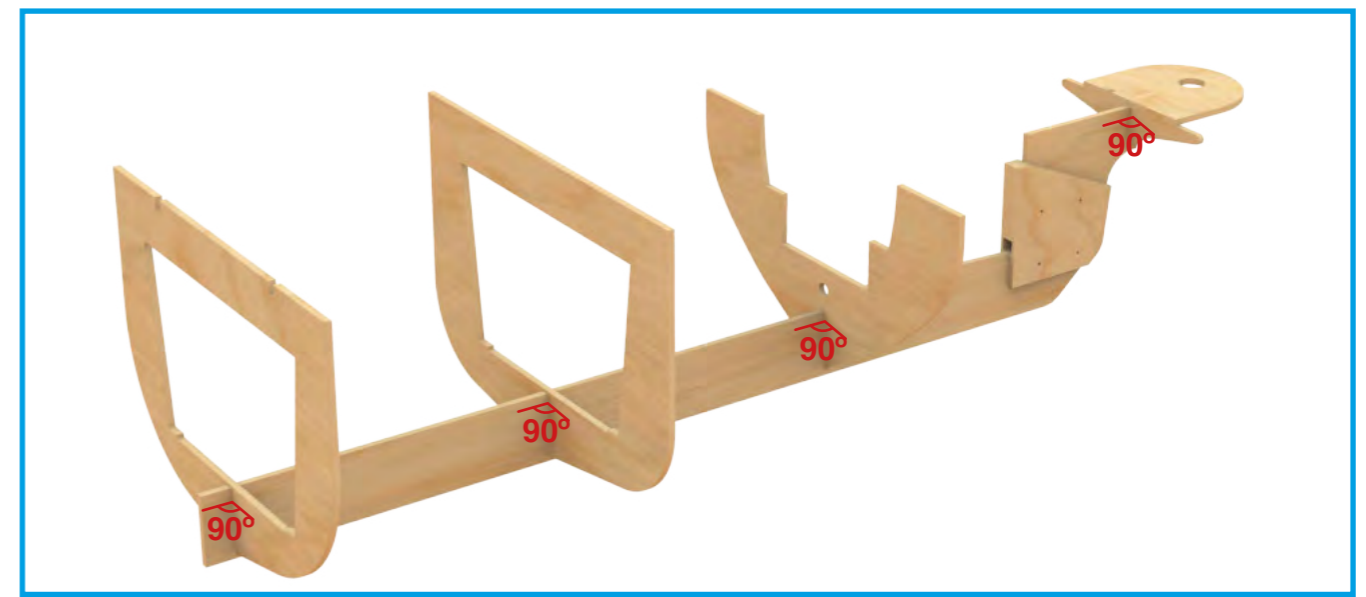
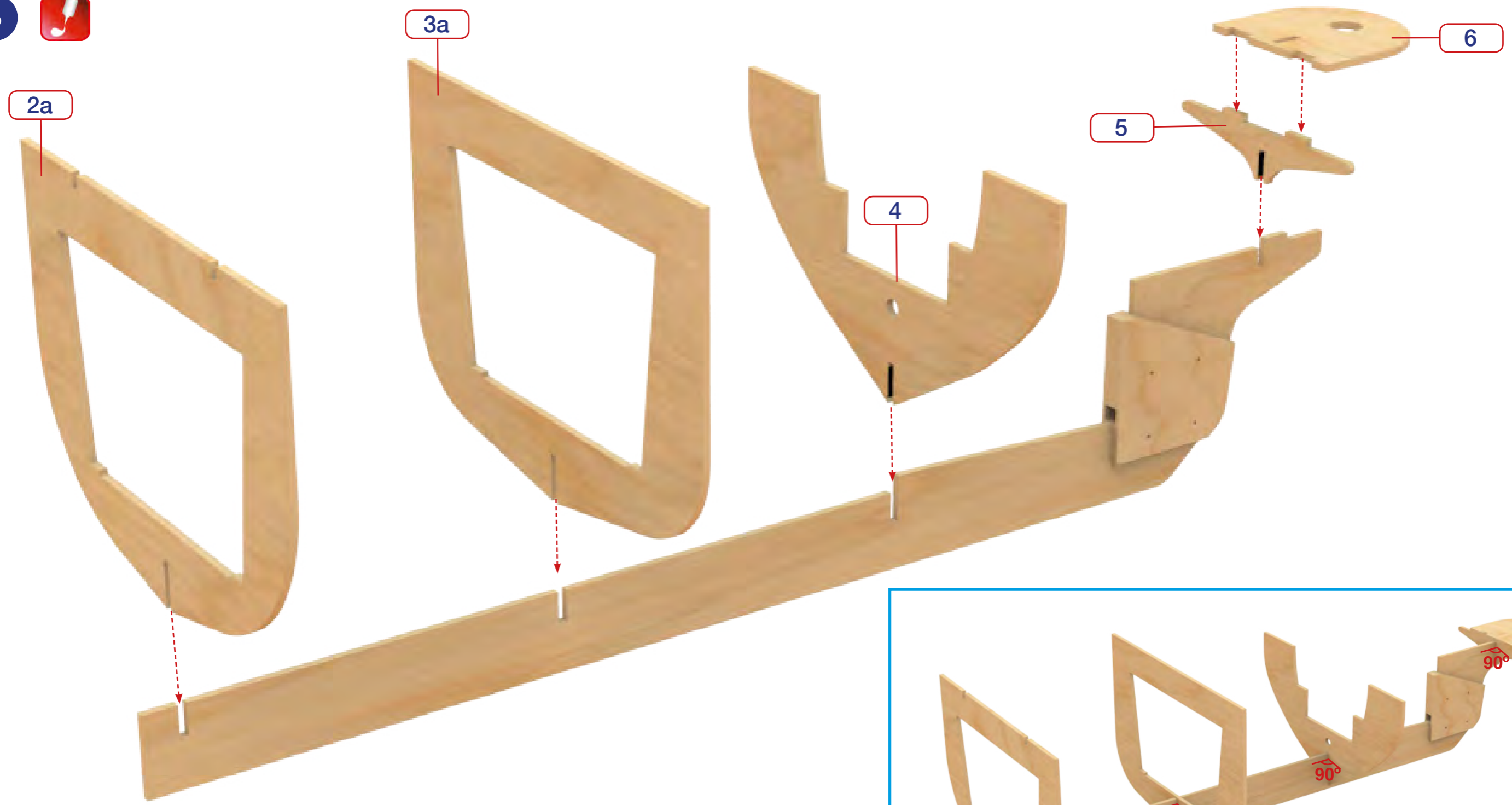
5



1. Hull building / Montaje del casco / Montage de la coque / Rumpfbau / Rombouw / Costruzione dello scafo / Construção de casco / Строительство корпуса / 建造船体

ATLANTIC

6

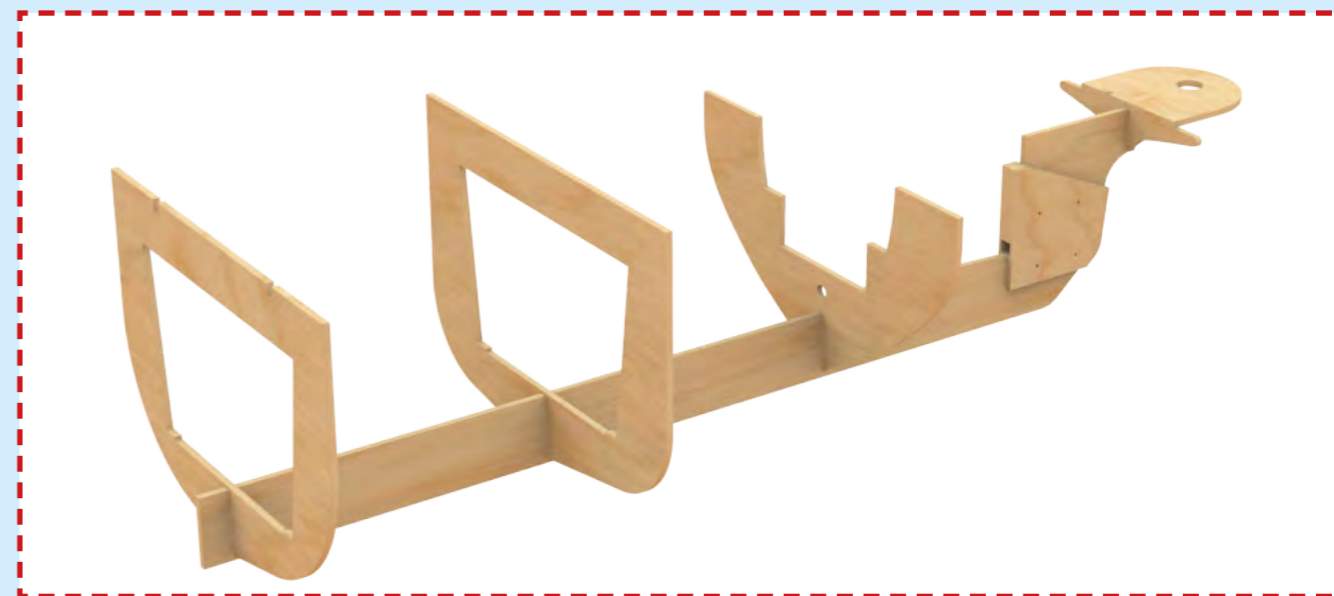
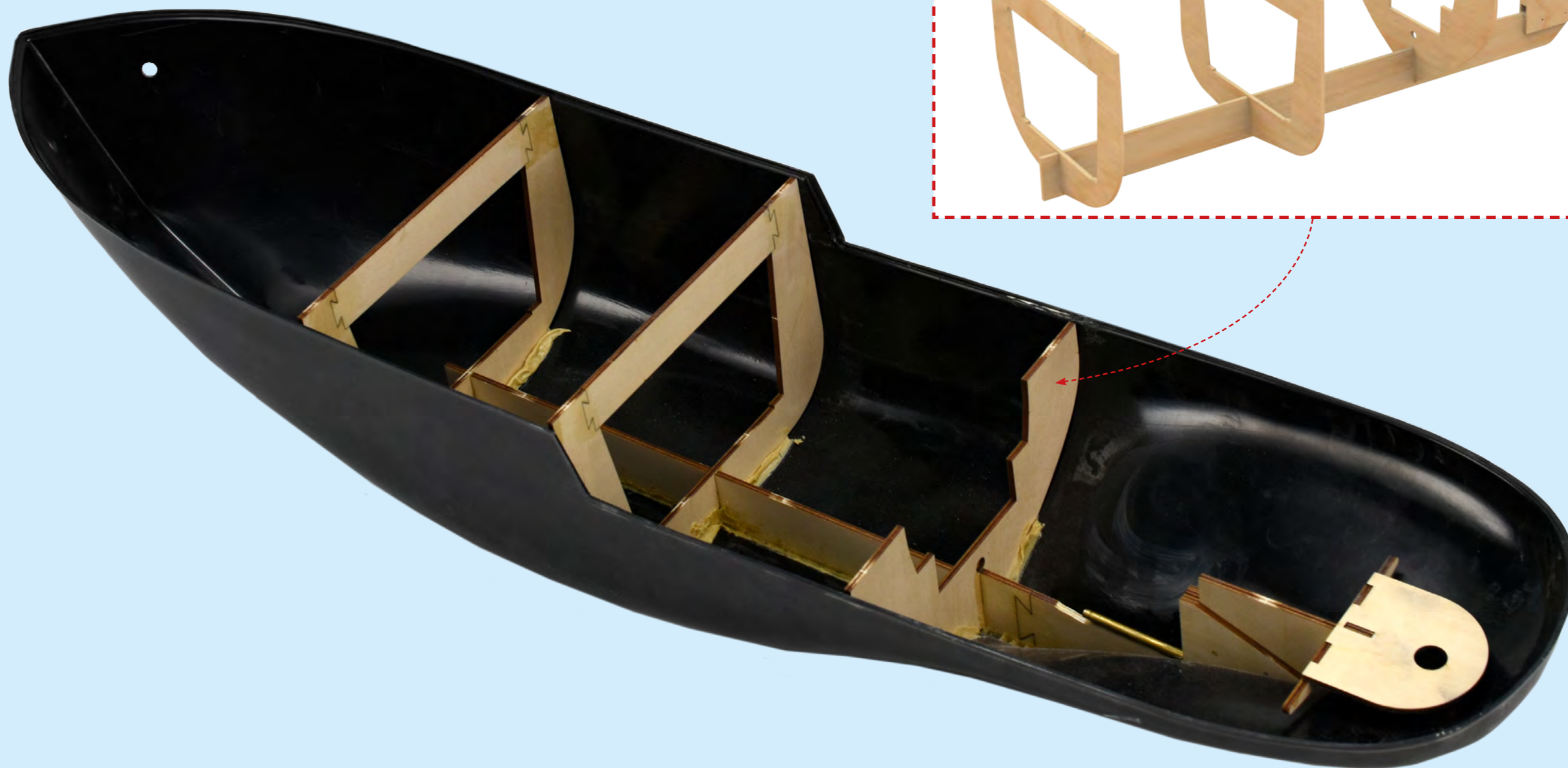


1.

Hull building / Montaje del casco / Montage de la coque / Rumpfbau
/ Rompbouw / Costruzione dello scafo / Construção de casco /
Строительство корпуса / 建造船体

ATLANTIC

7

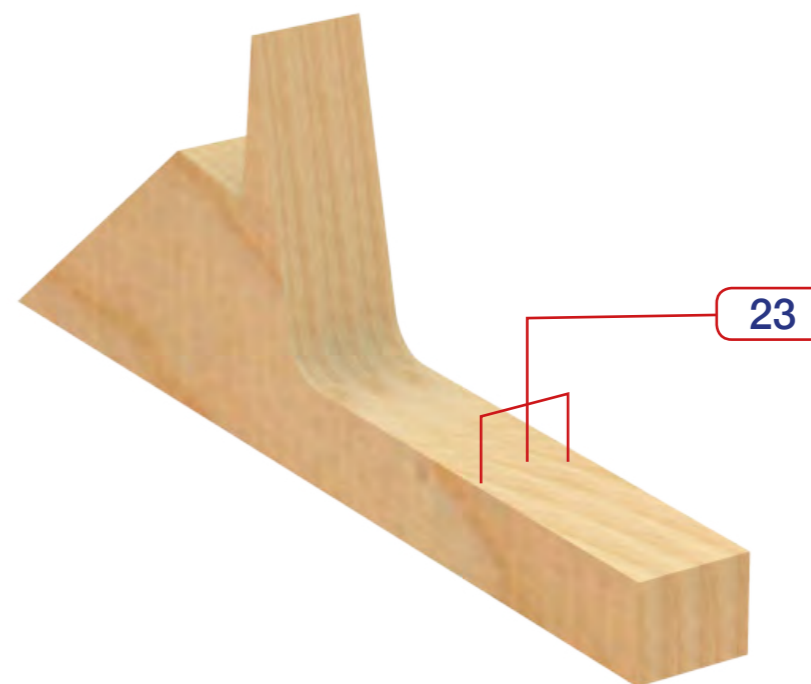
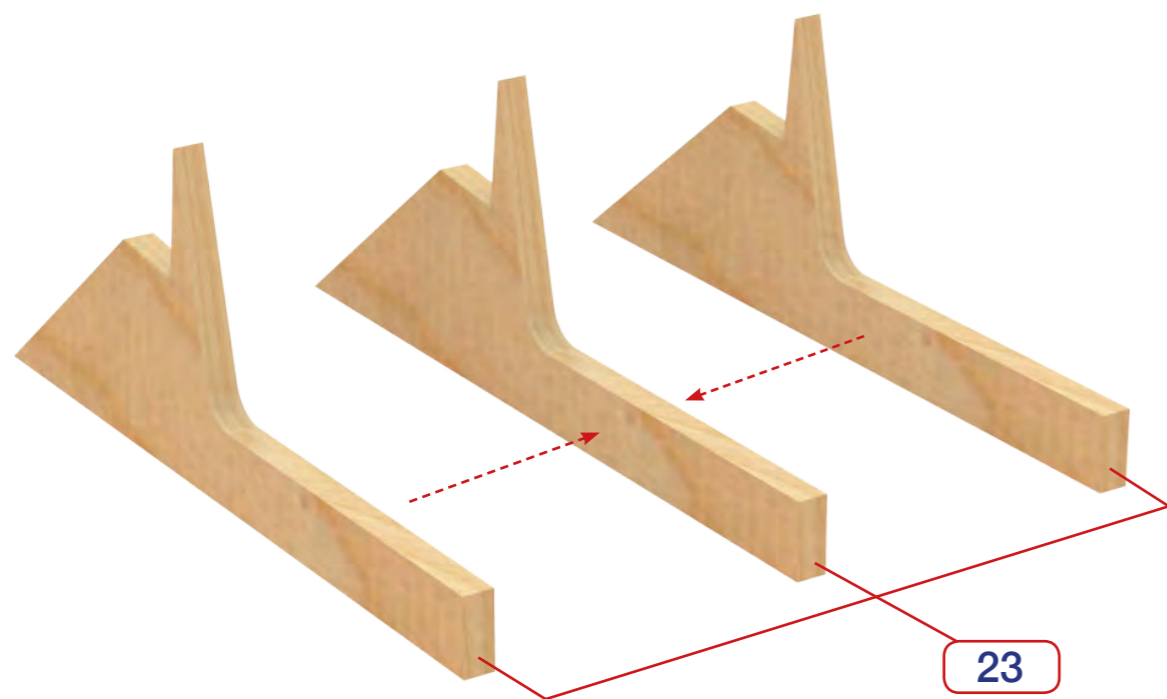


1.

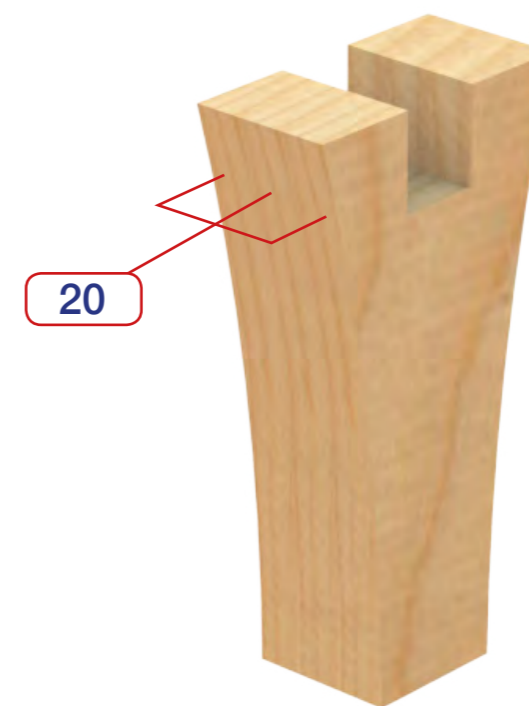
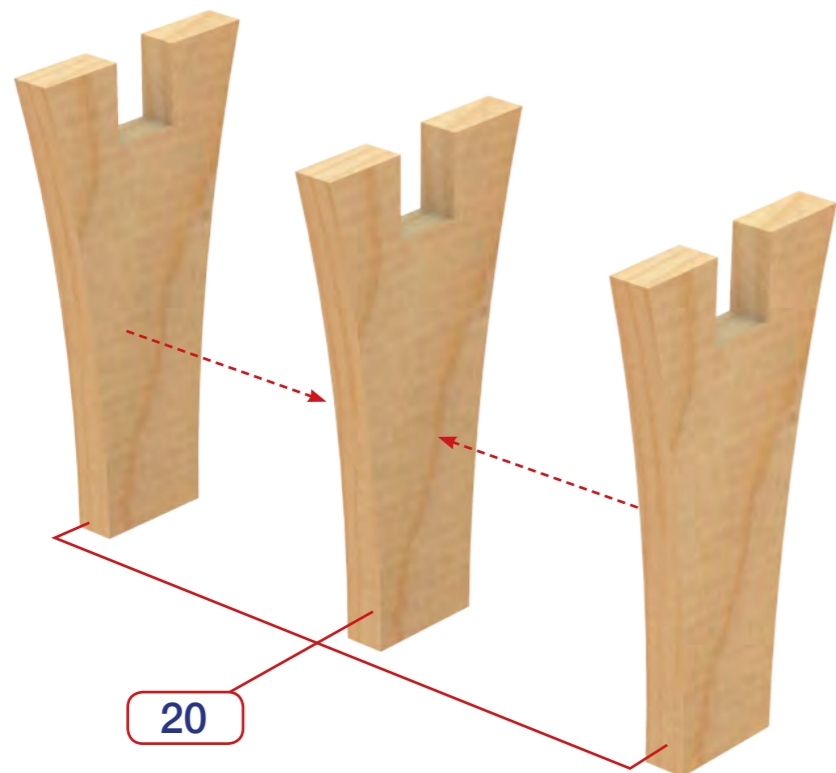
Hull building / Montaje del casco / Montage de la coque / Rumpfbau / Rompbouw / Costruzione dello scafo / Construção de casco / Строительство корпуса / 建造船体

ATLANTIC

8



9

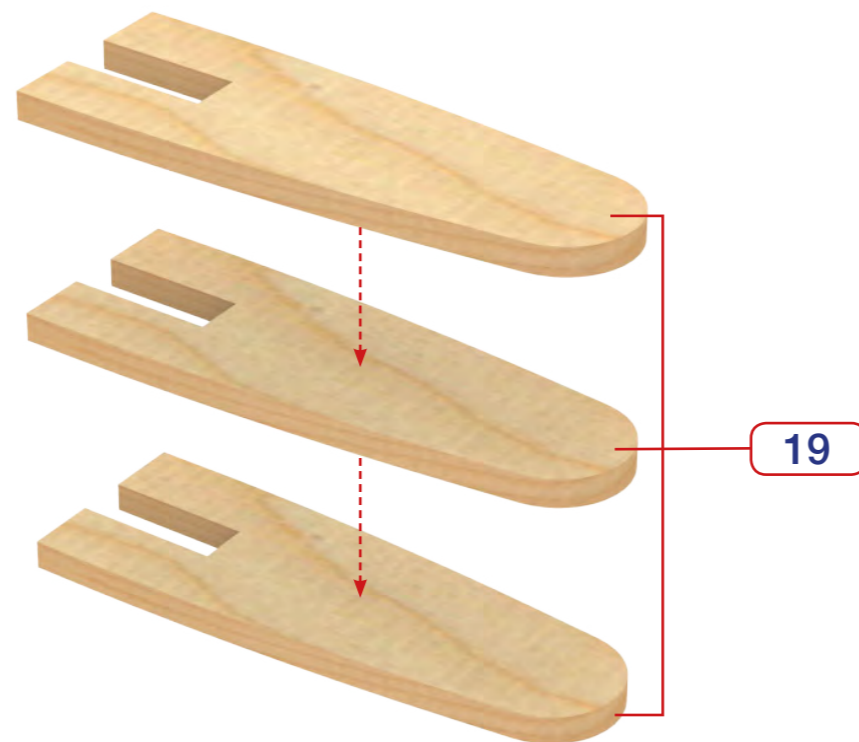


1.

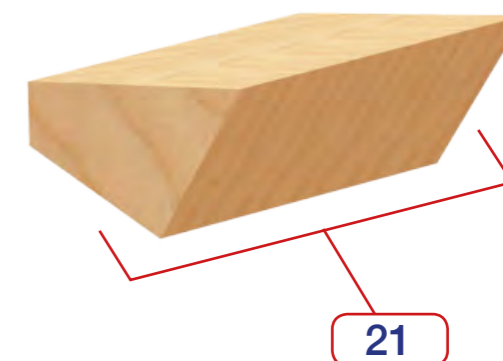
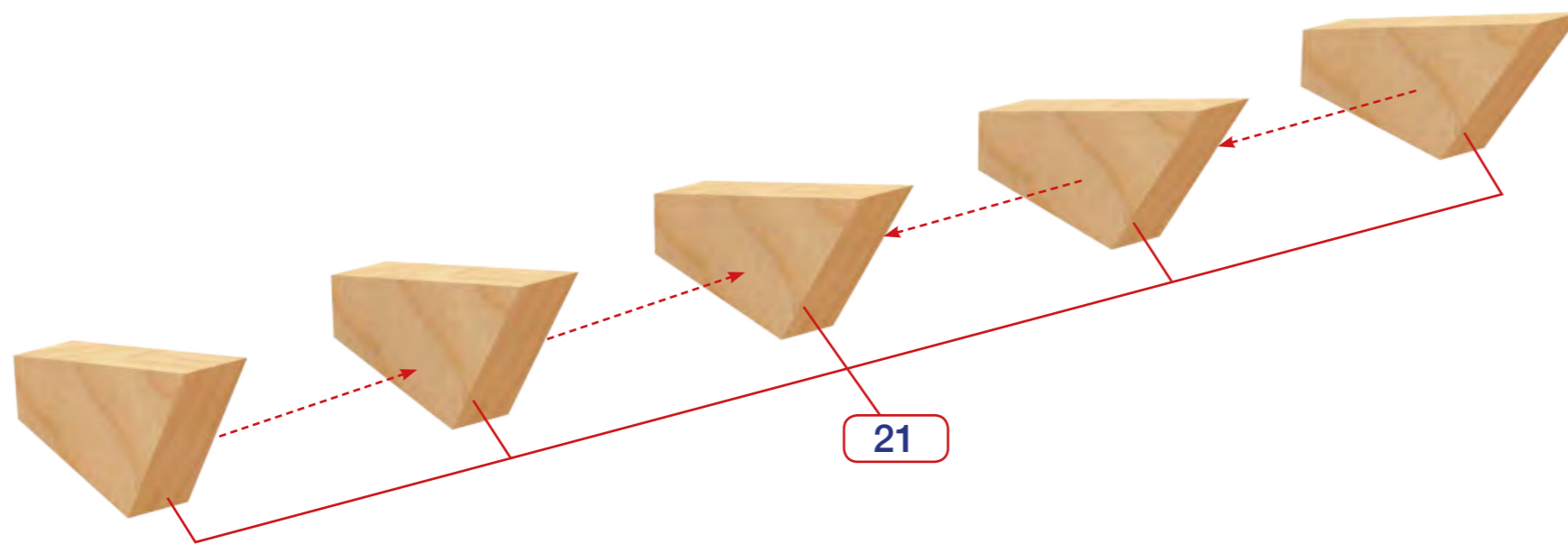
Hull building / Montaje del casco / Montage de la coque / Rumpfbau / Rombouw / Costruzione dello scafo / Construção de casco / Строительство корпуса / 建造船体

ATLANTIC

10



11



1.

Hull building / Montaje del casco / Montage de la coque / Rumpfbau / Rombouw / Costruzione dello scafo / Construção de casco / Строительство корпуса / 建造船体

ATLANTIC

12

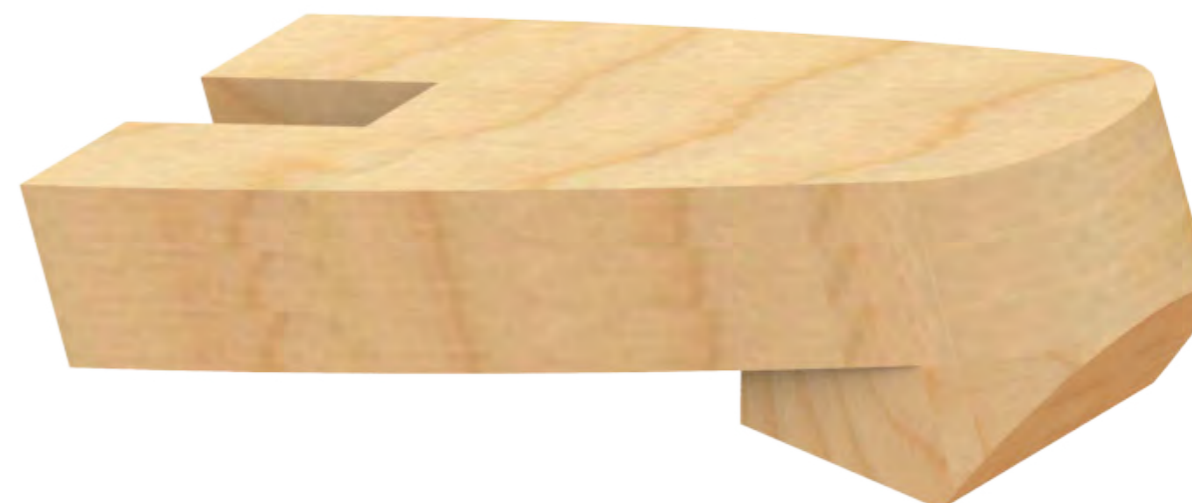
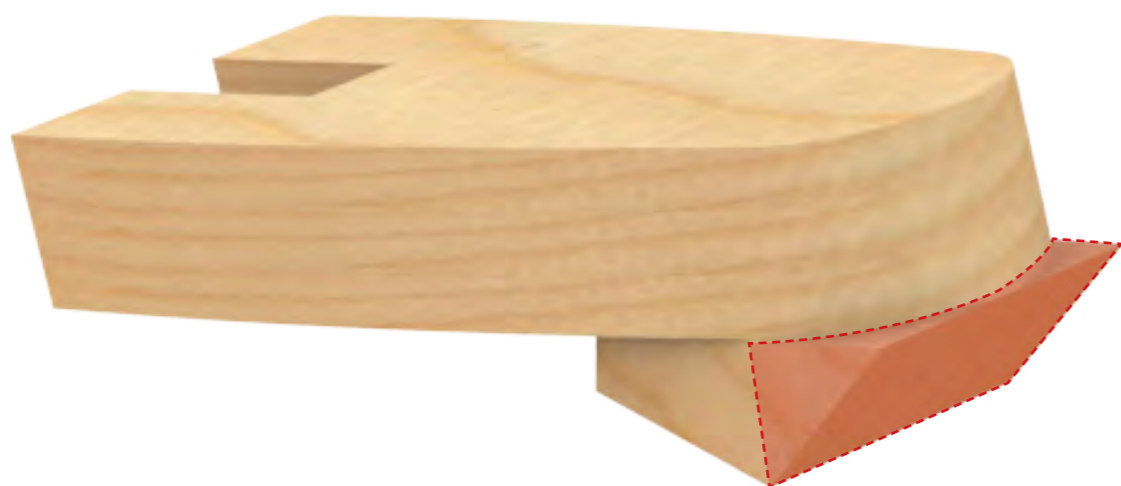
19

21



19

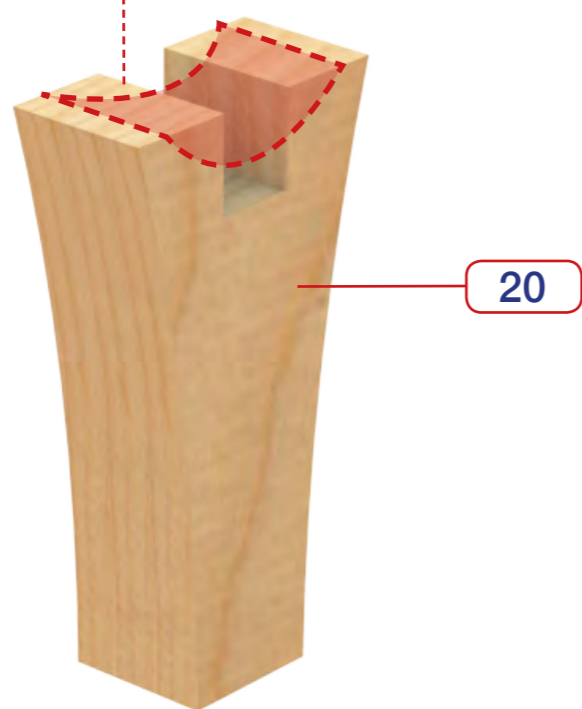
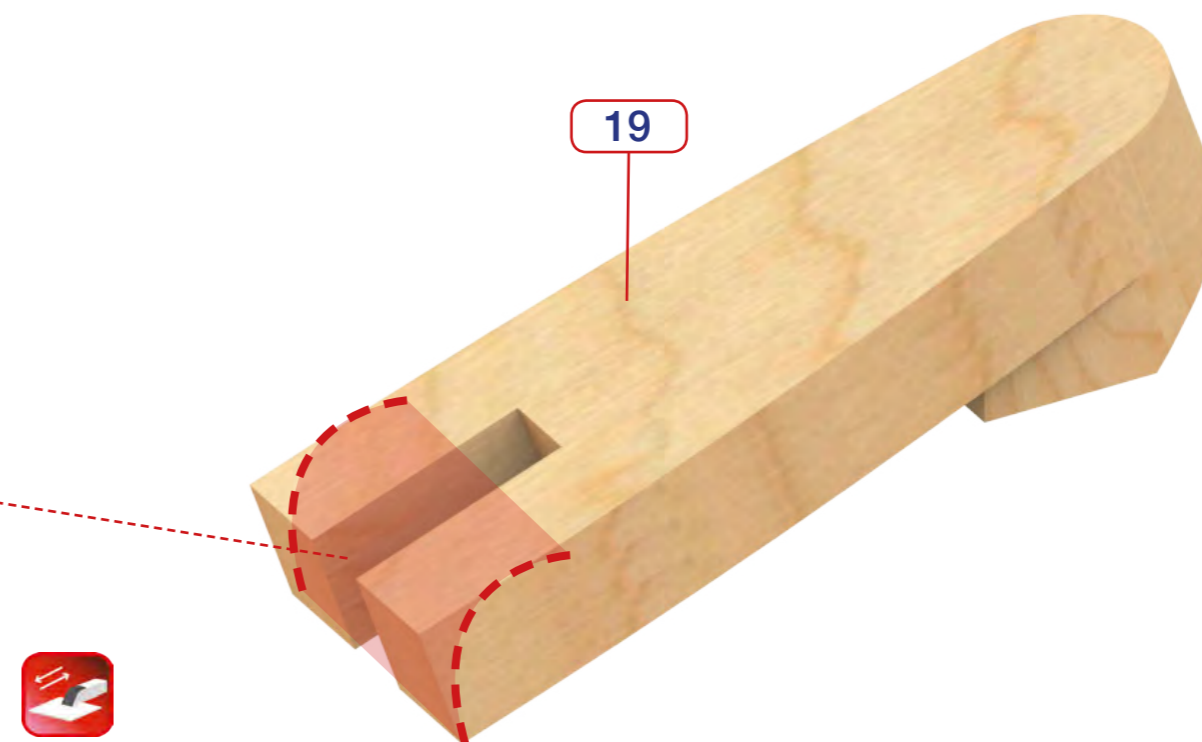
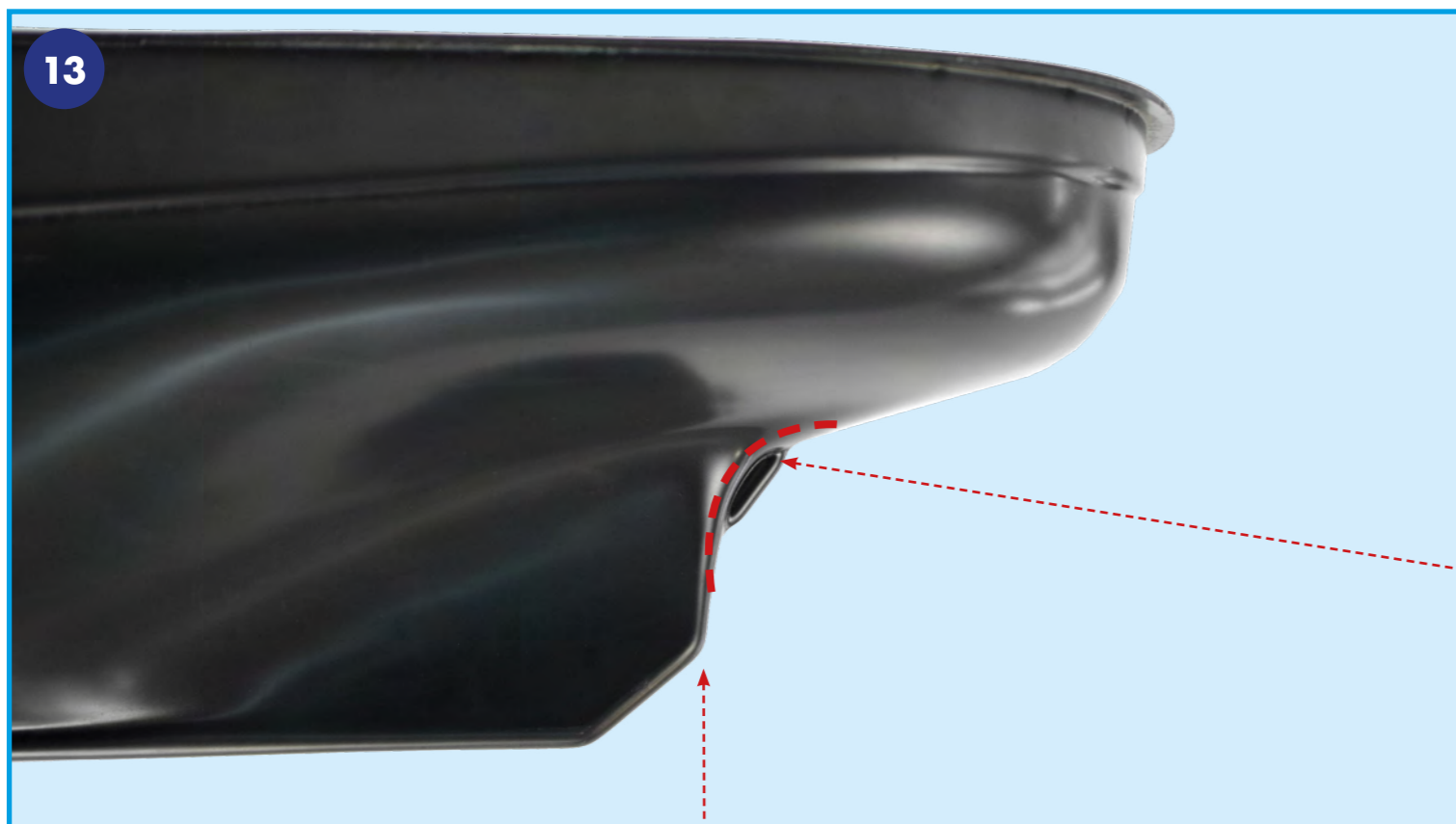
21



1.

Hull building / Montaje del casco / Montage de la coque / Rumpfbau / Rombouw / Costruzione dello scafo / Construção de casco / Строительство корпуса / 建造船体

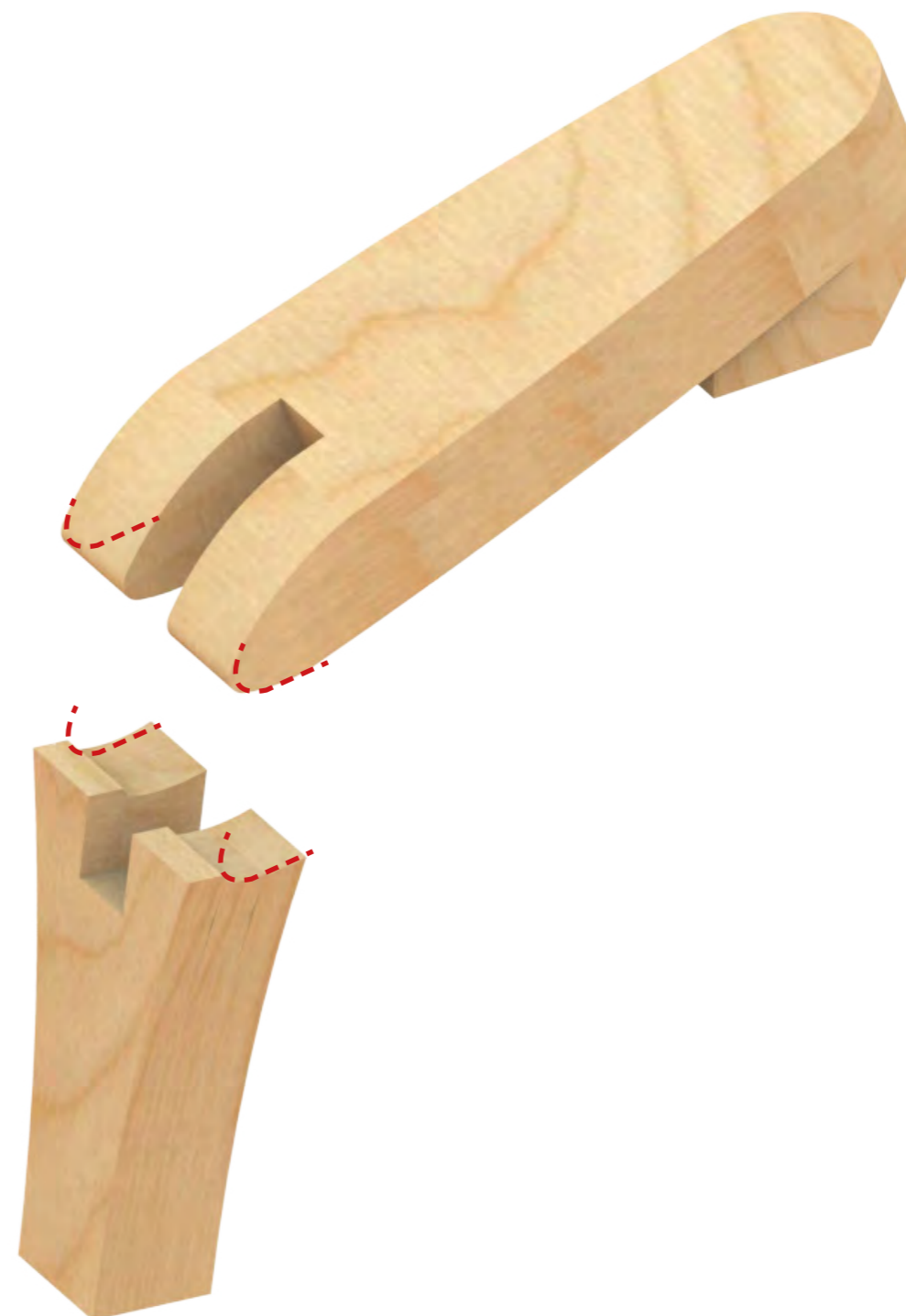
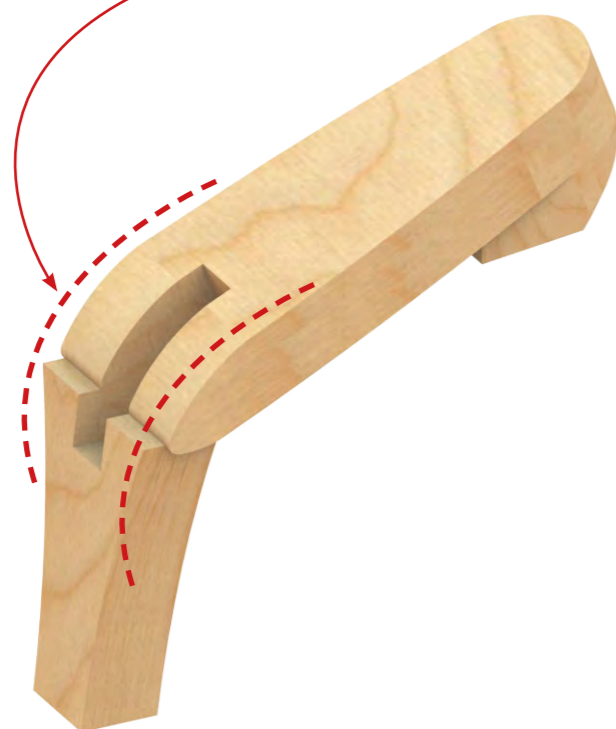
ATLANTIC



1.

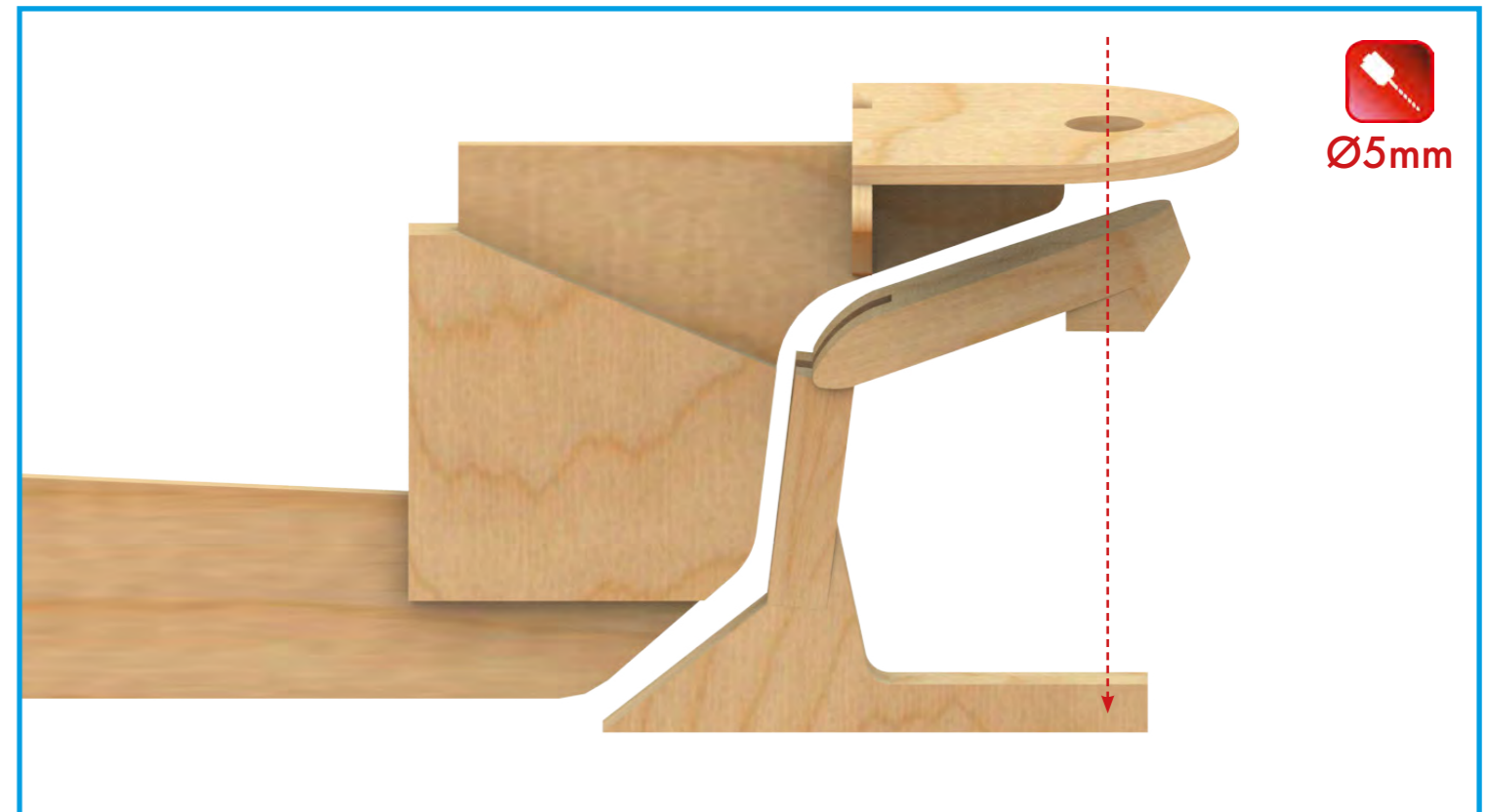
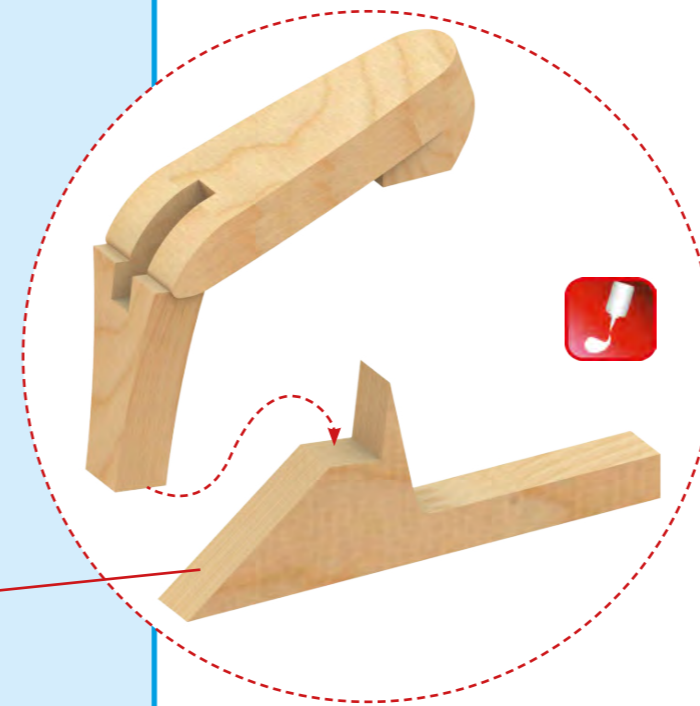
Hull building / Montaje del casco / Montage de la coque / Rumpfbau
/ Rompbouw / Costruzione dello scafo / Construção de casco /
Строительство корпуса / 建造船体

ATLANTIC



1. Hull building / Montaje del casco / Montage de la coque / Rumpfbau / Rompbouw / Costruzione dello scafo / Construção de casco / Строительство корпуса / 建造船体

ATLANTIC

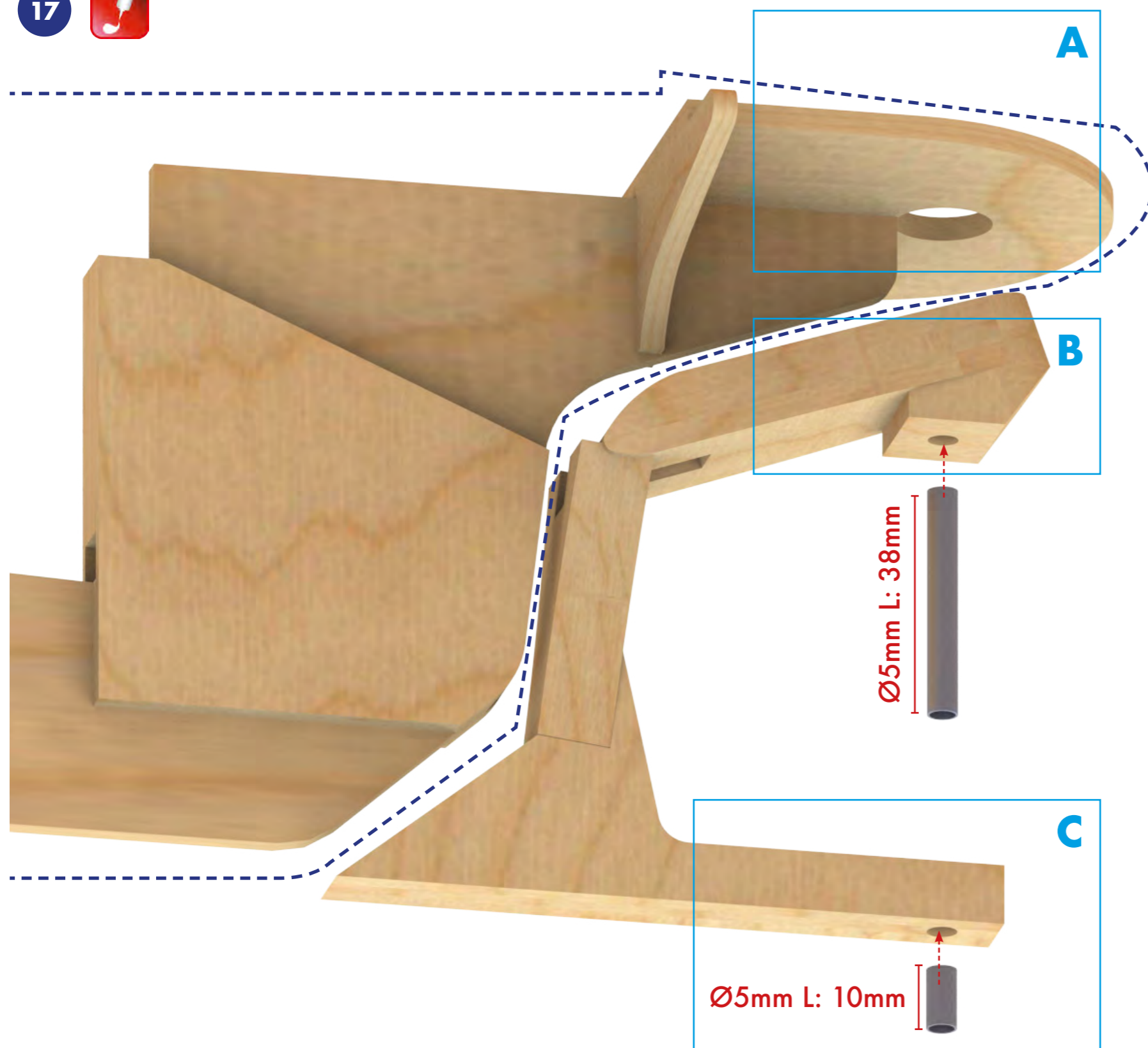


1.

Hull building / Montaje del casco / Montage de la coque / Rumpfbau
/ Rompbouw / Costruzione dello scafo / Construção de casco /
Строительство корпуса / 建造船体

ATLANTIC

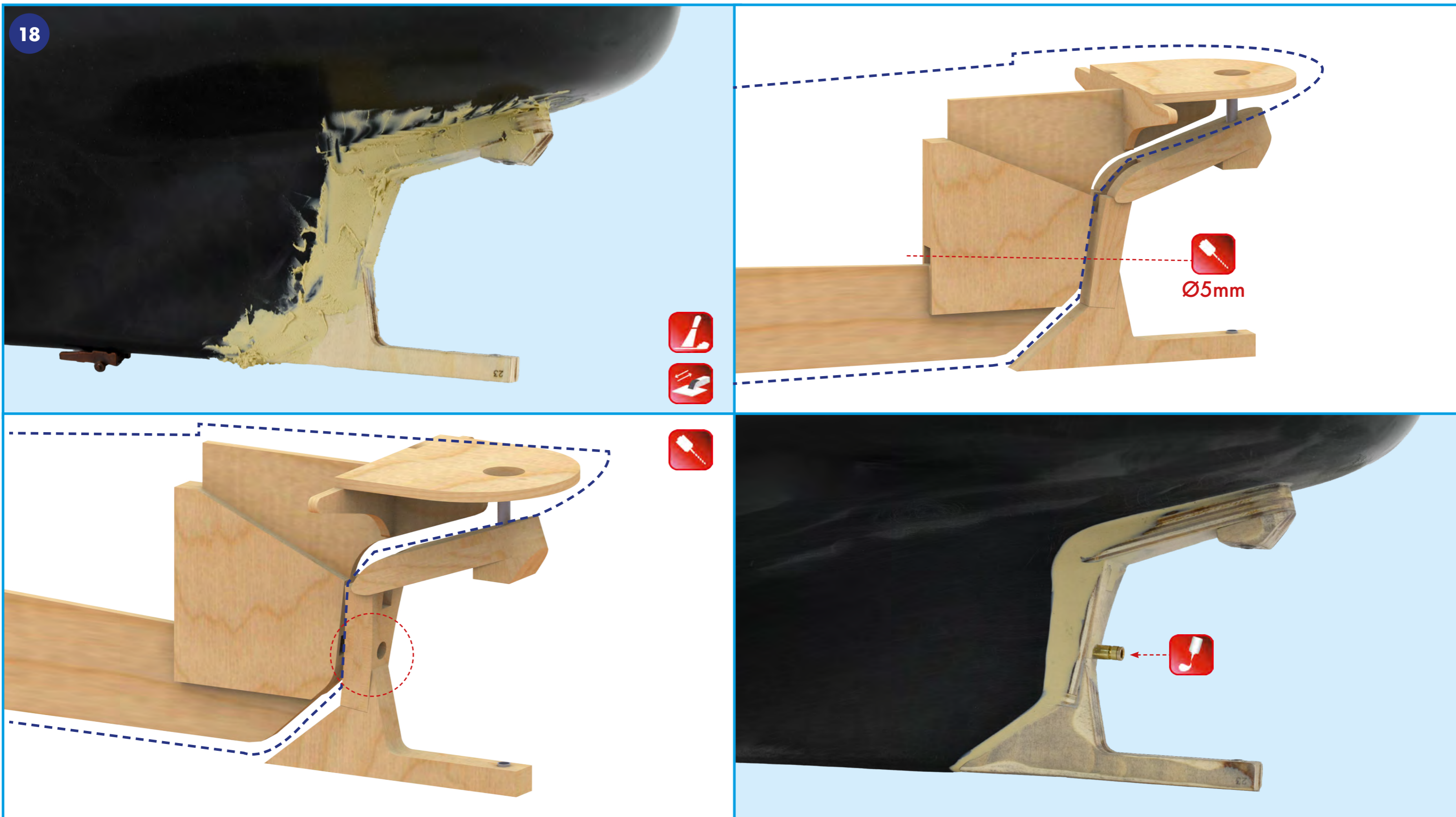
17



1.

Hull building / Montaje del casco / Montage de la coque / Rumpfbau
/ Rompbouw / Costruzione dello scafo / Construção de casco /
Строительство корпуса / 建造船体

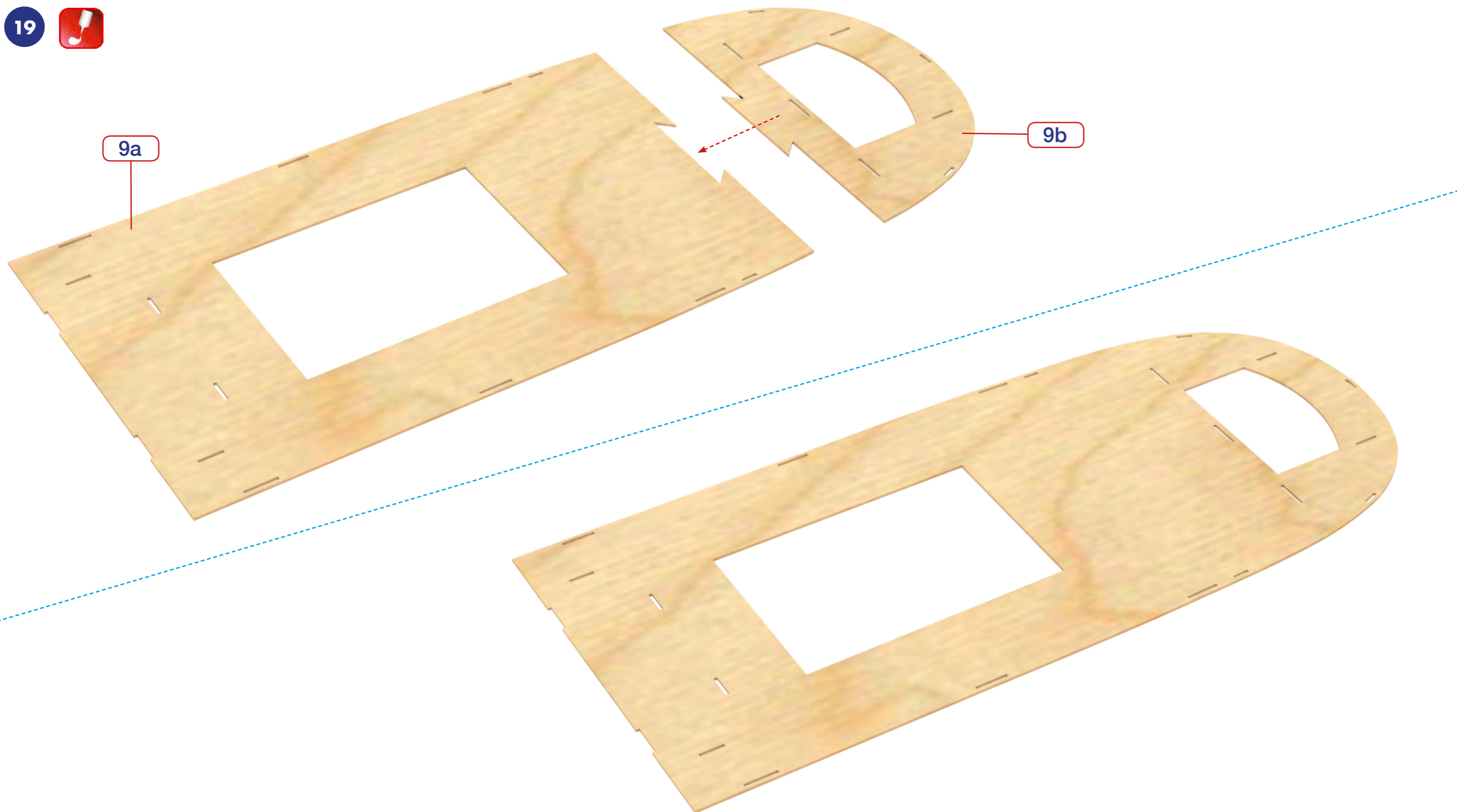
ATLANTIC



2. Back Deck / Cubierta Trasera / Pont Arrière / Backdeck / Achterdek /
Ponte posteriore / Convés traseiro / Задняя палуба / 后甲板

ATLANTIC

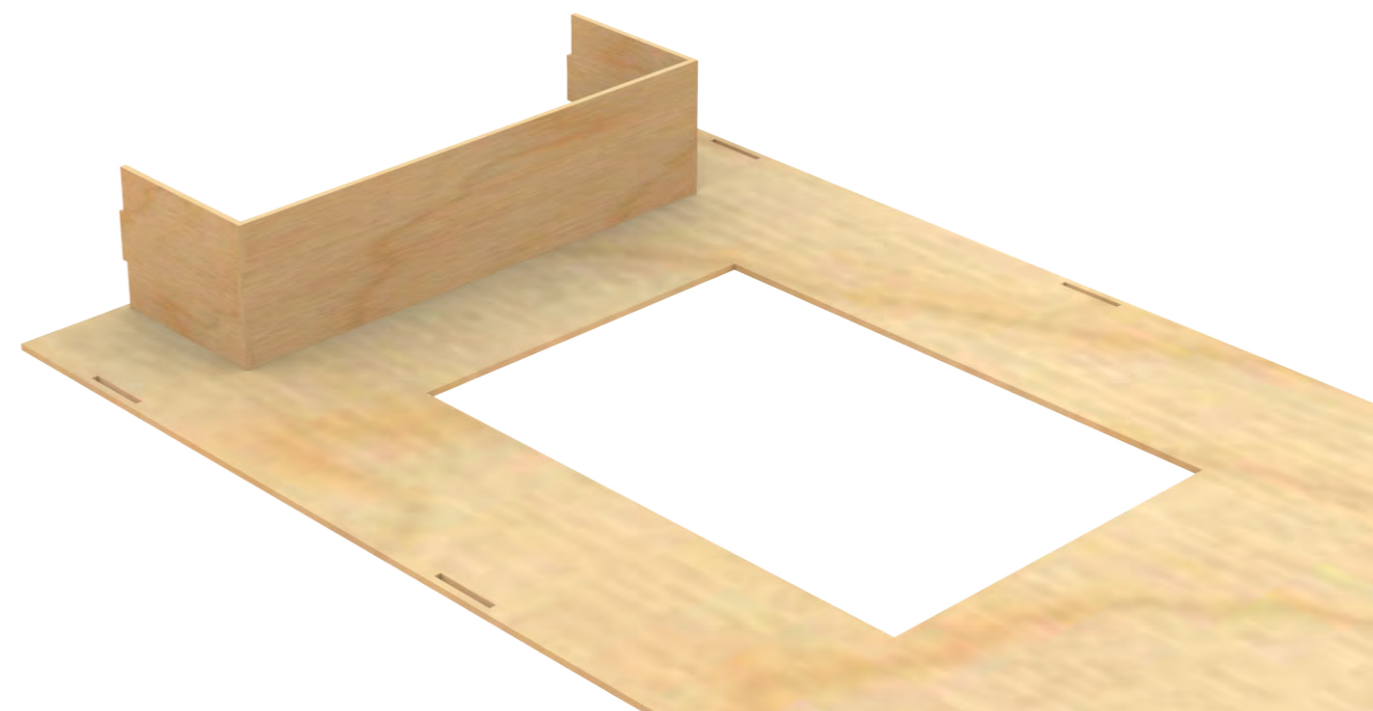
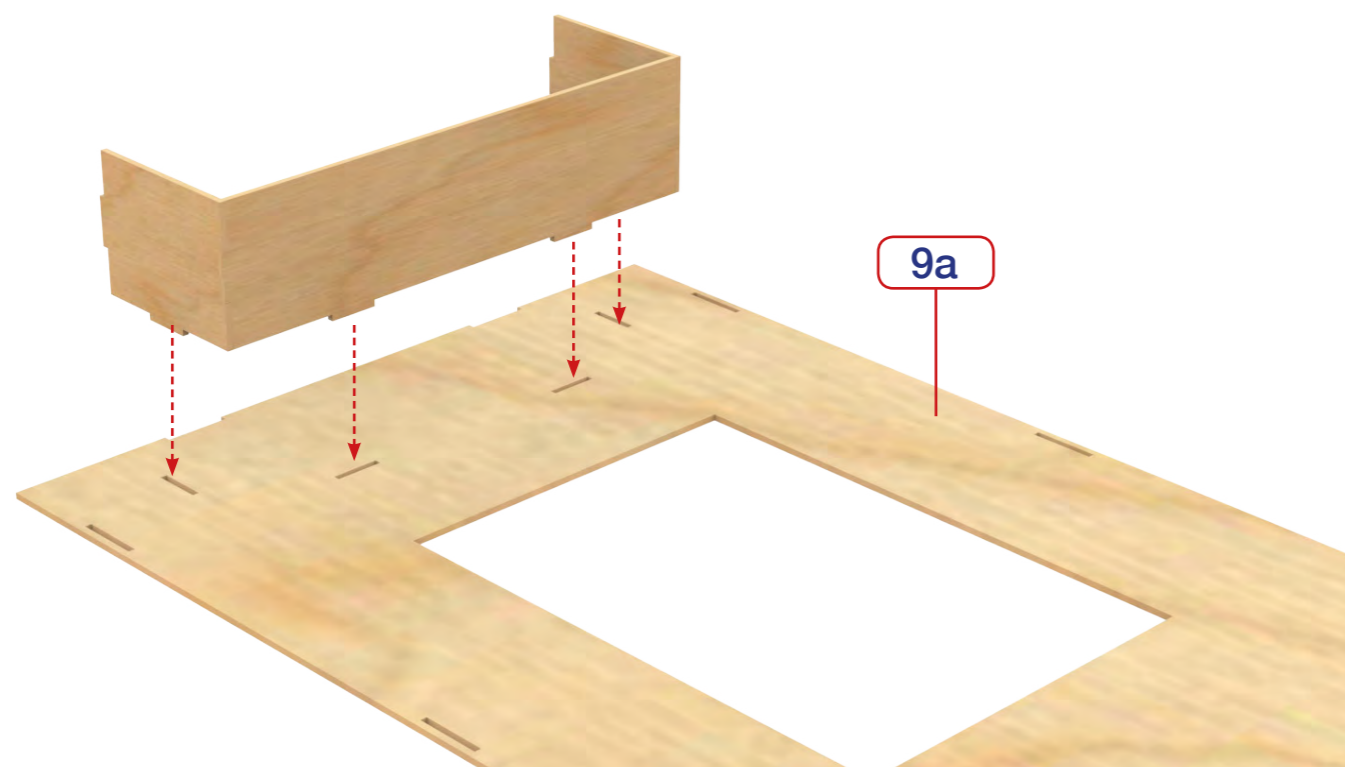
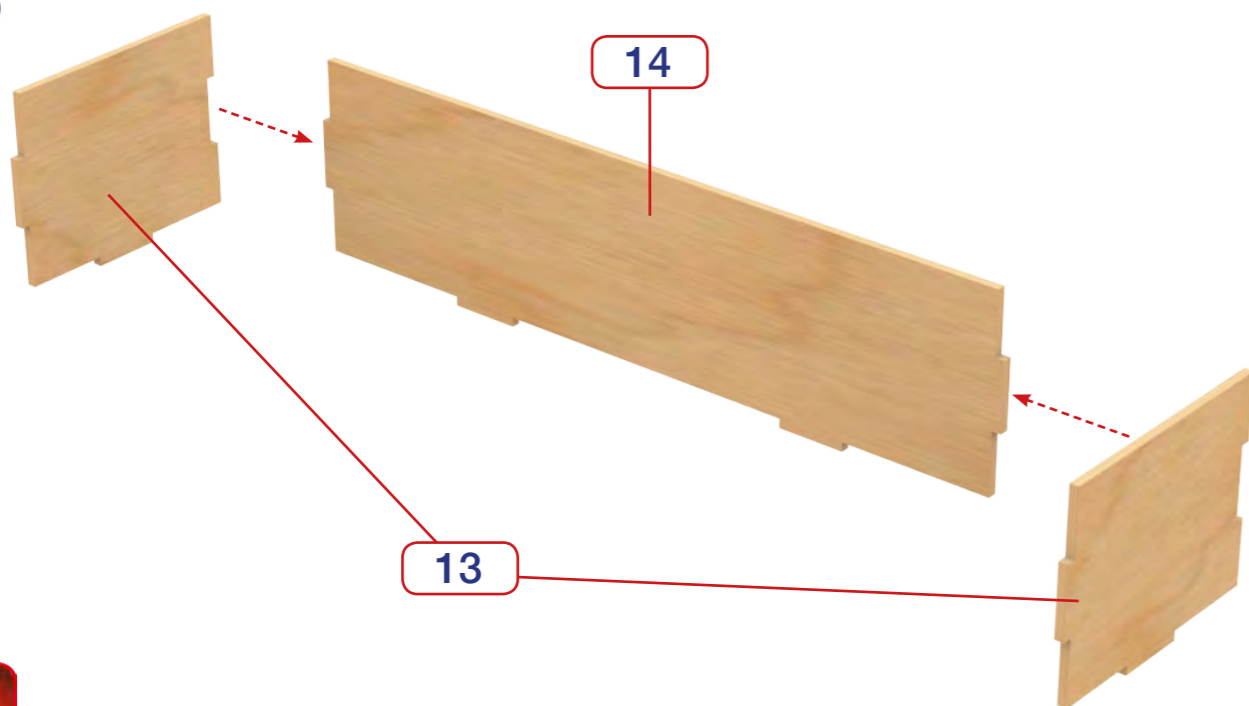
19 



2. Back Deck / Cubierta Trasera / Pont Arrière / Backdeck / Achterdek /
Ponte posteriore / Convés traseiro / Задняя палуба / 后甲板

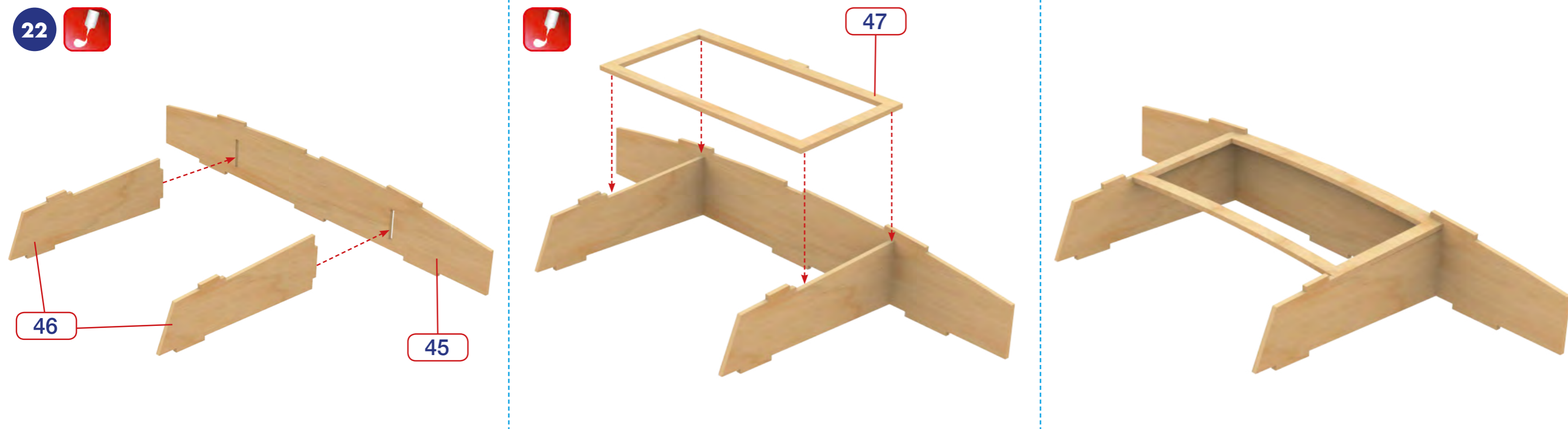
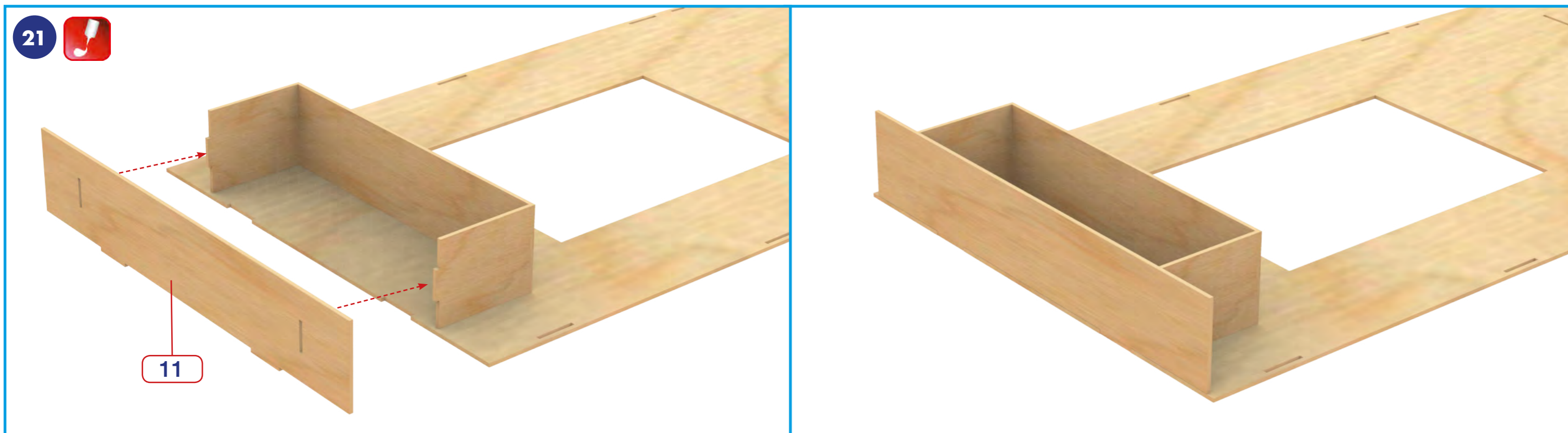
ATLANTIC

20



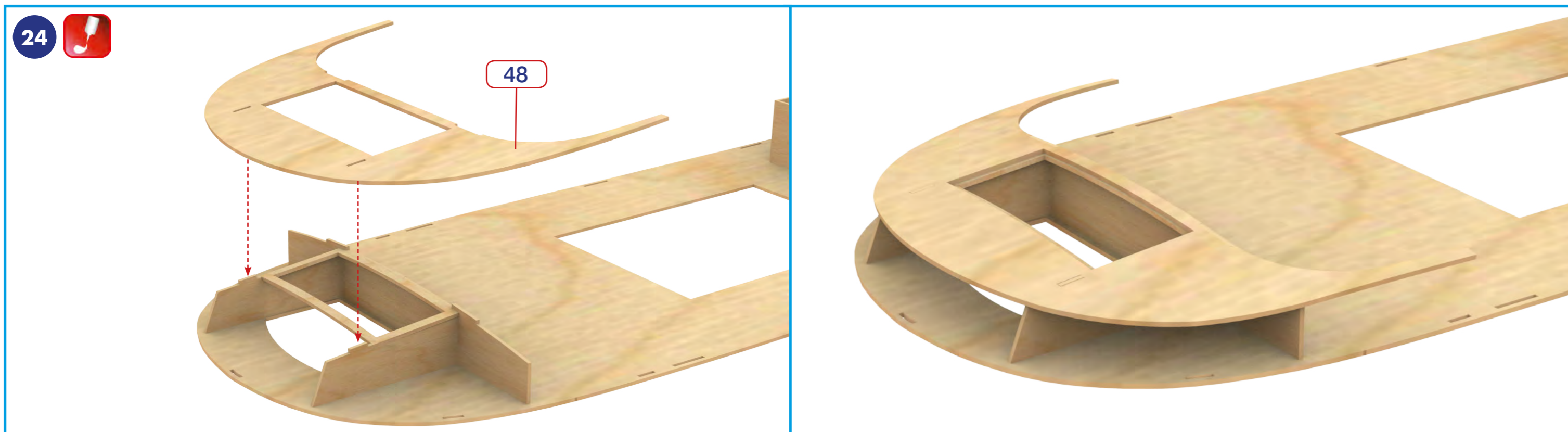
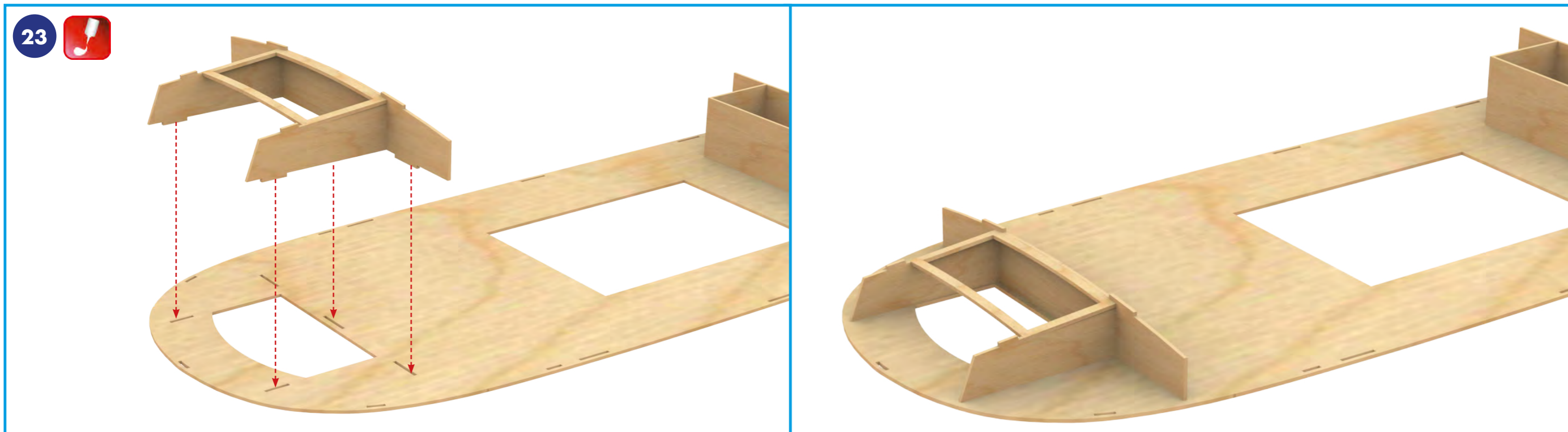
2. Back Deck / Cubierta Trasera / Pont Arrière / Backdeck / Achterdek /
Ponte posteriore / Convés traseiro / Задняя палуба / 后甲板

ATLANTIC



2. Back Deck / Cubierta Trasera / Pont Arrière / Backdeck / Achterdek /
Ponte posteriore / Convés traseiro / Задняя палуба / 后甲板

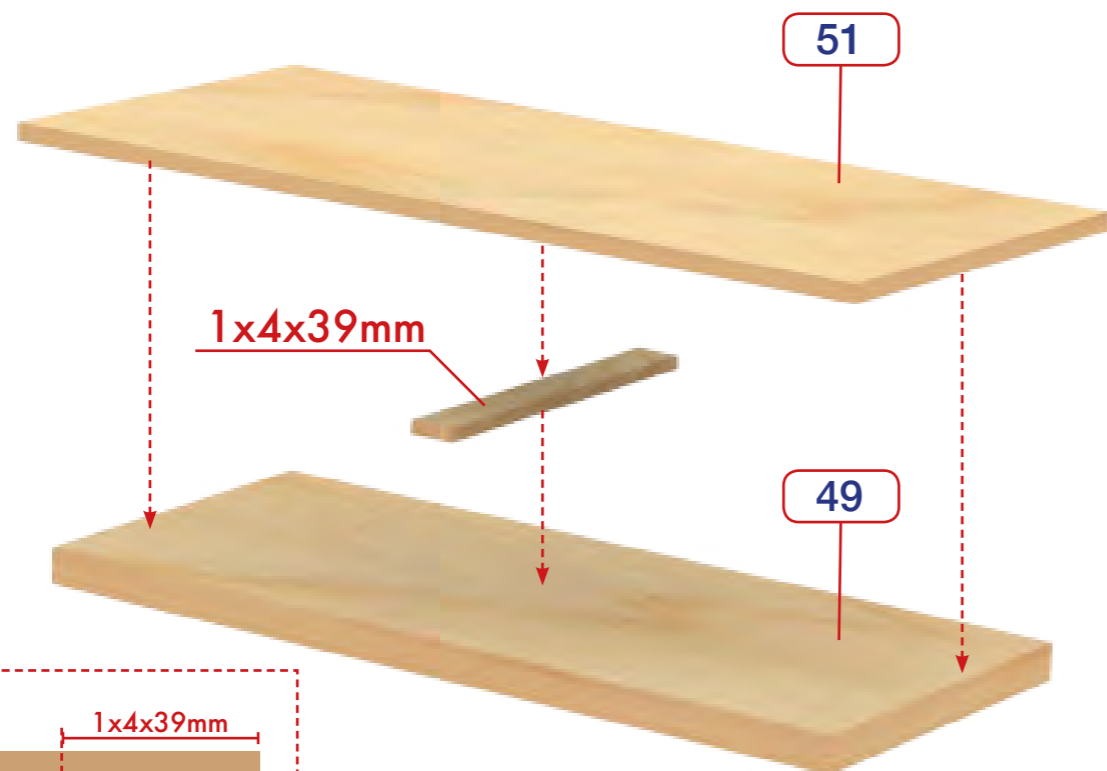
ATLANTIC



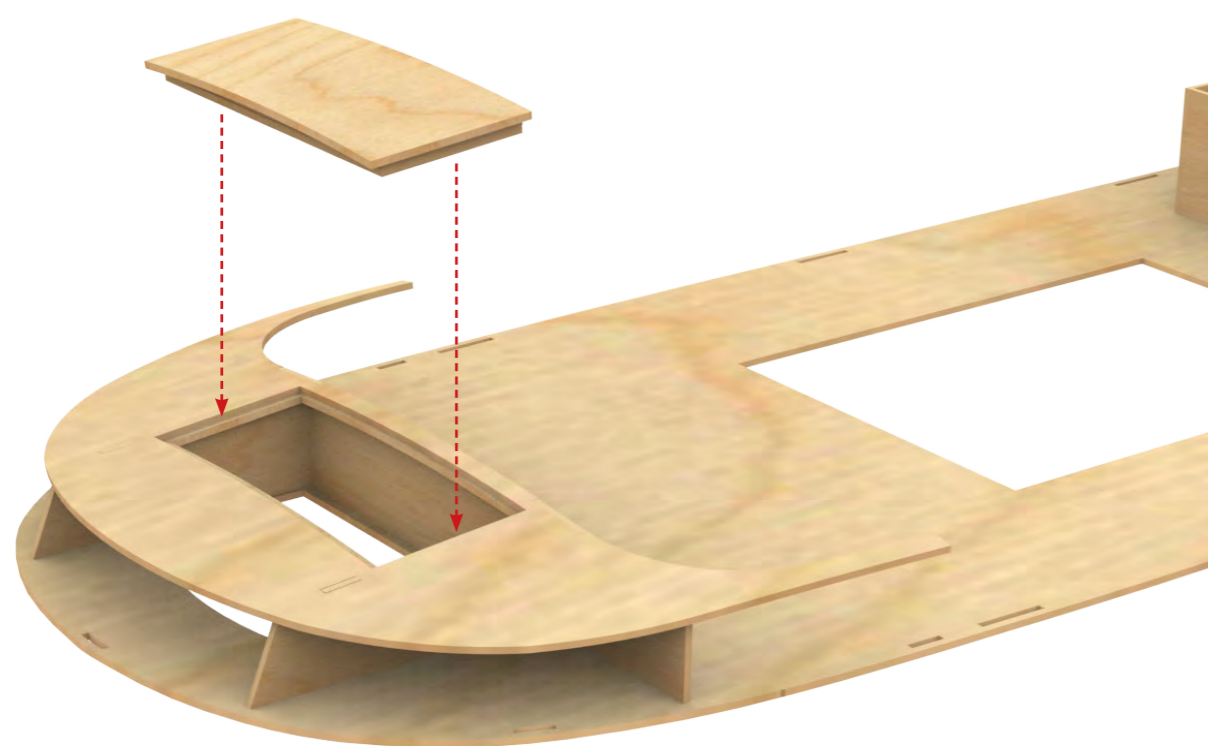
2. Back Deck / Cubierta Trasera / Pont Arrière / Backdeck / Achterdek /
Ponte posteriore / Convés traseiro / Задняя палуба / 后甲板

ATLANTIC

25



26



2. Back Deck / Cubierta Trasera / Pont Arrière / Backdeck / Achterdek /
Ponte posteriore / Convés traseiro / Задняя палуба / 后甲板

ATLANTIC

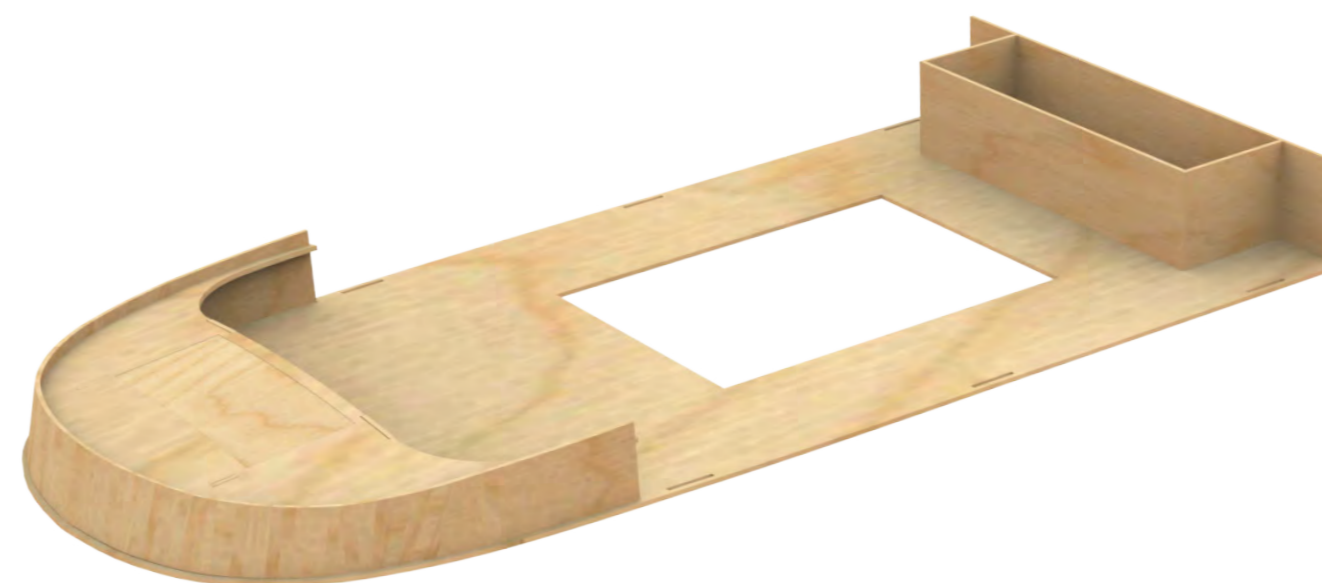
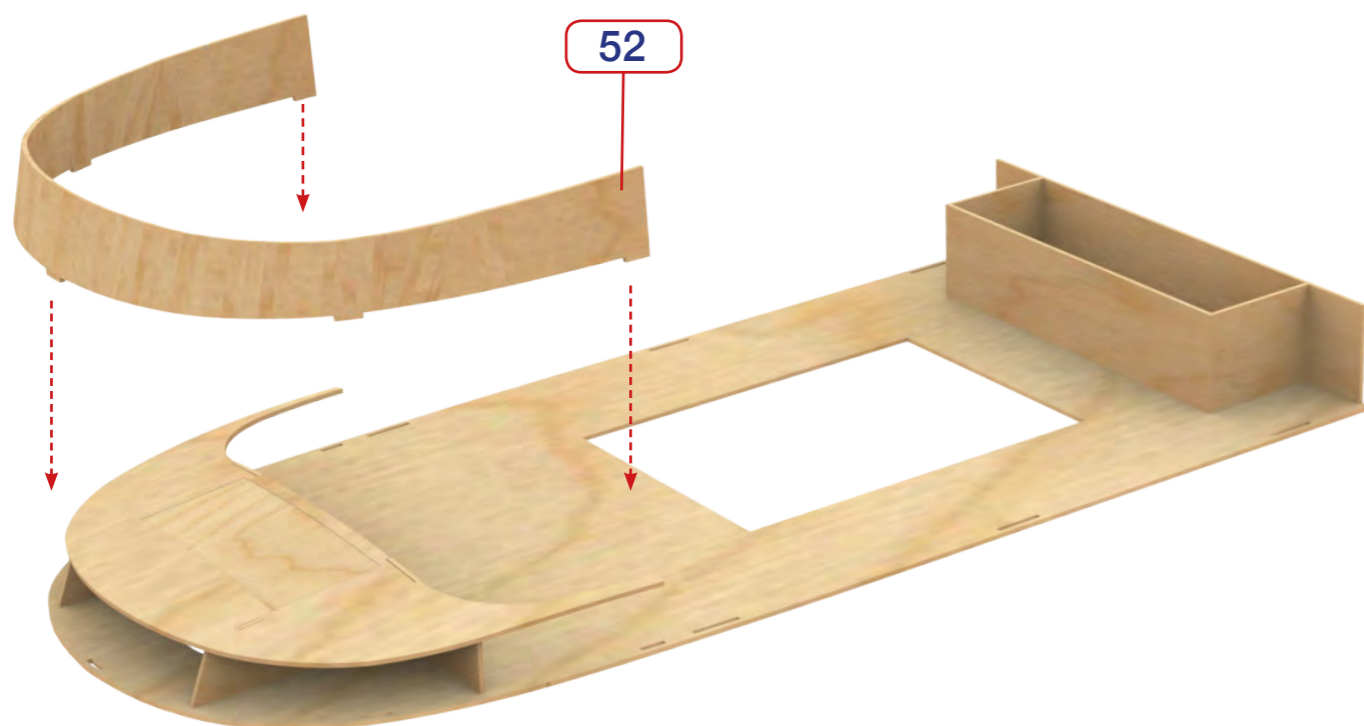
27



52



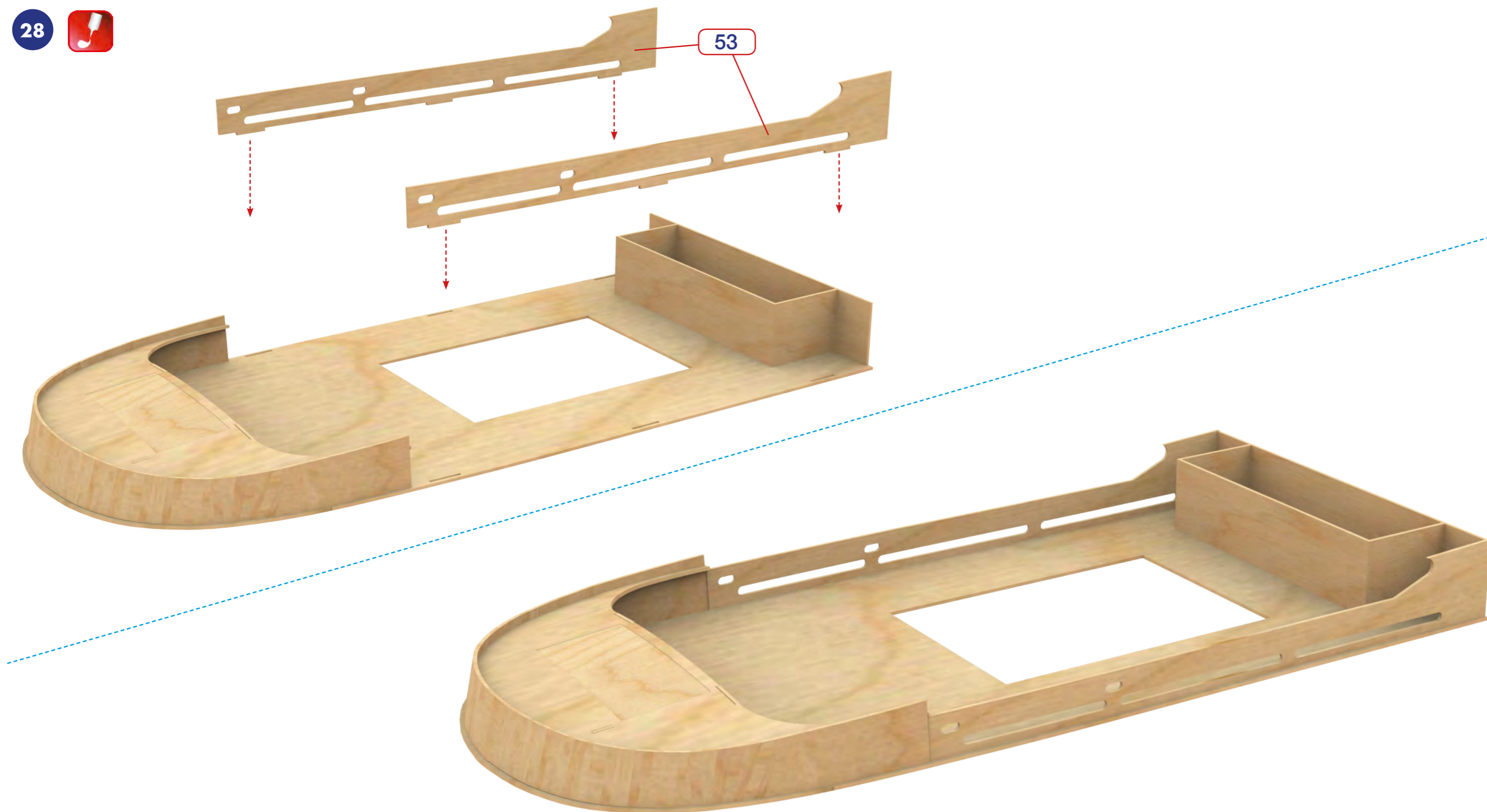
52



2. Back Deck / Cubierta Trasera / Pont Arrière / Backdeck / Achterdek /
Ponte posteriore / Convés traseiro / Задняя палуба / 后甲板

ATLANTIC

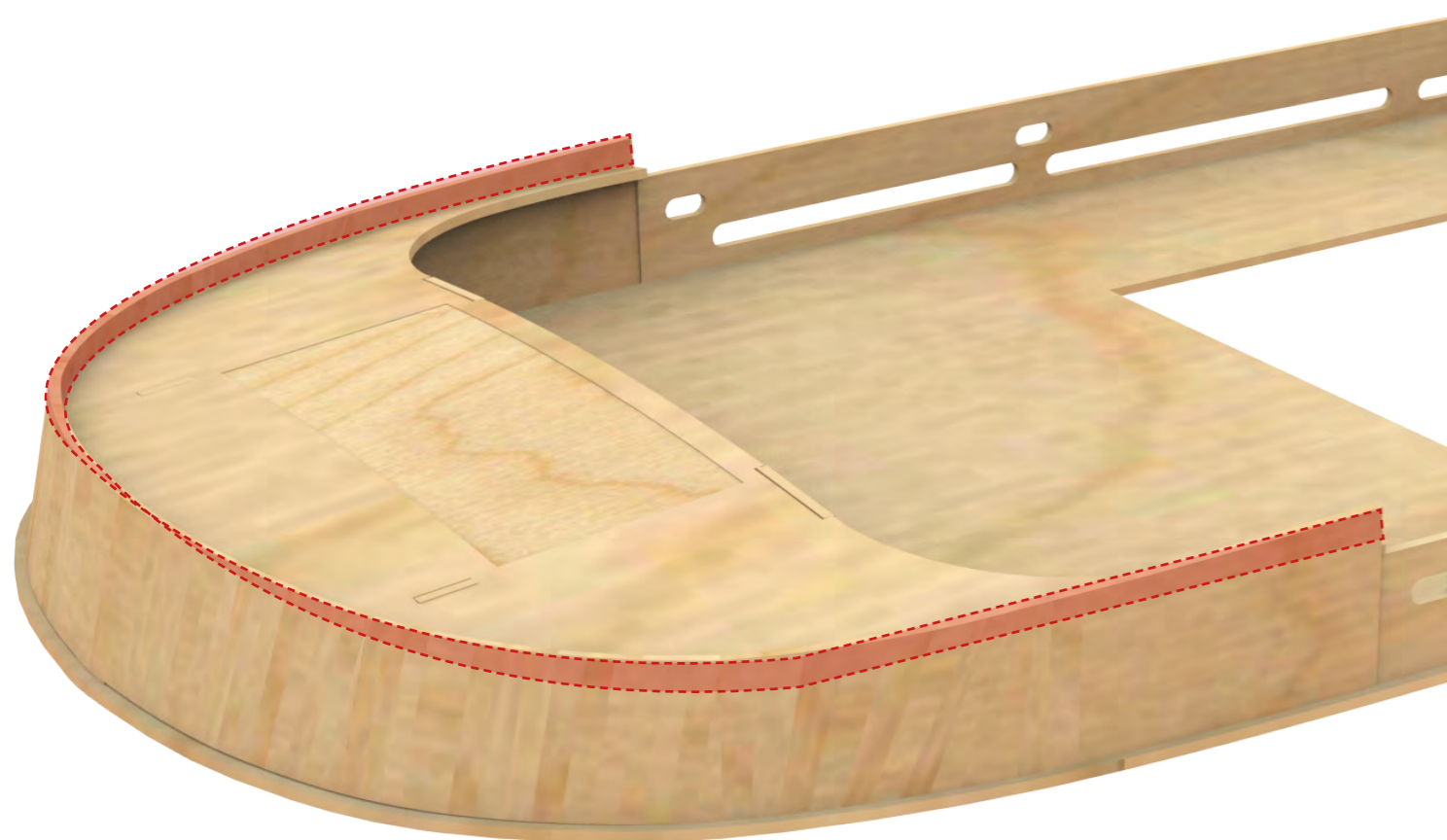
28



2. Back Deck / Cubierta Trasera / Pont Arrière / Backdeck / Achterdek /
Ponte posteriore / Convés traseiro / Задняя палуба / 后甲板

ATLANTIC

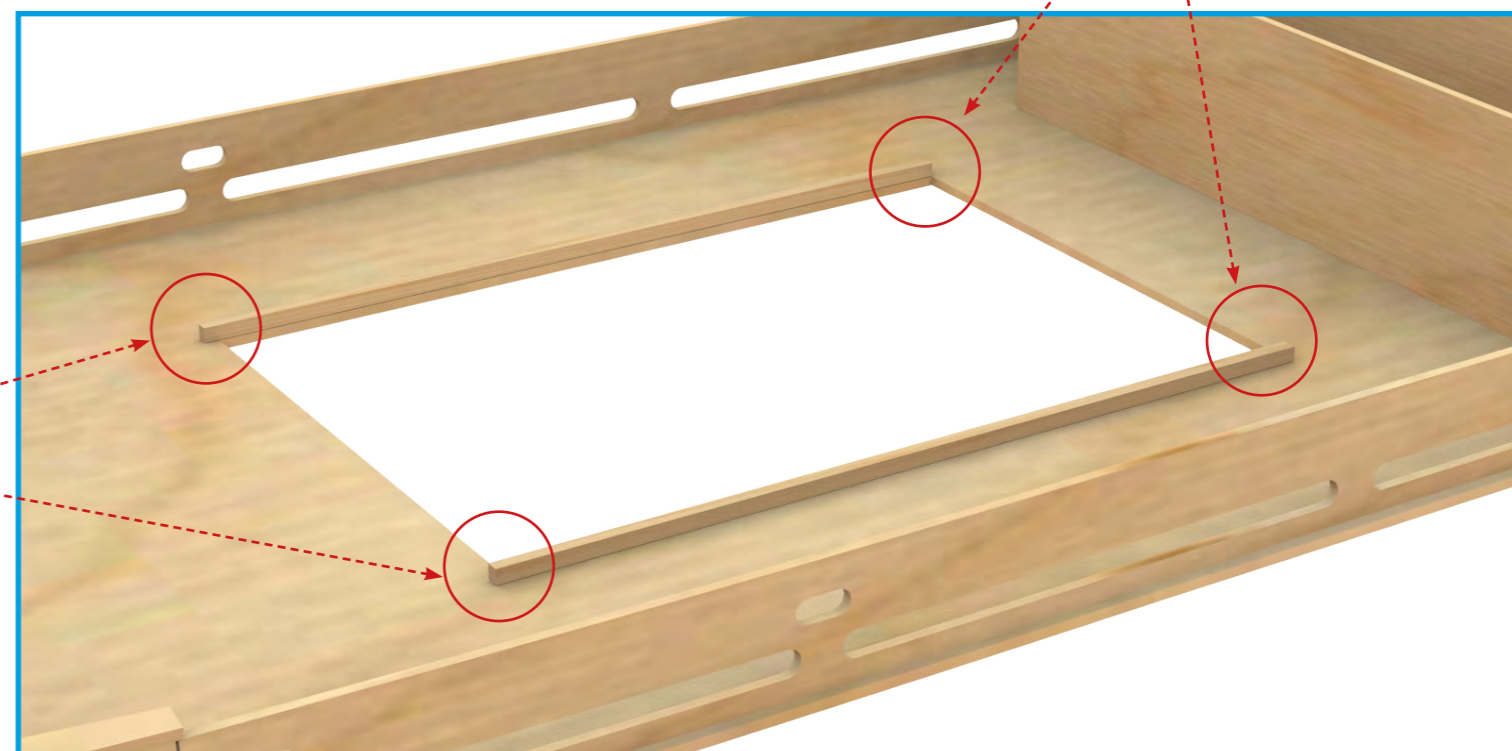
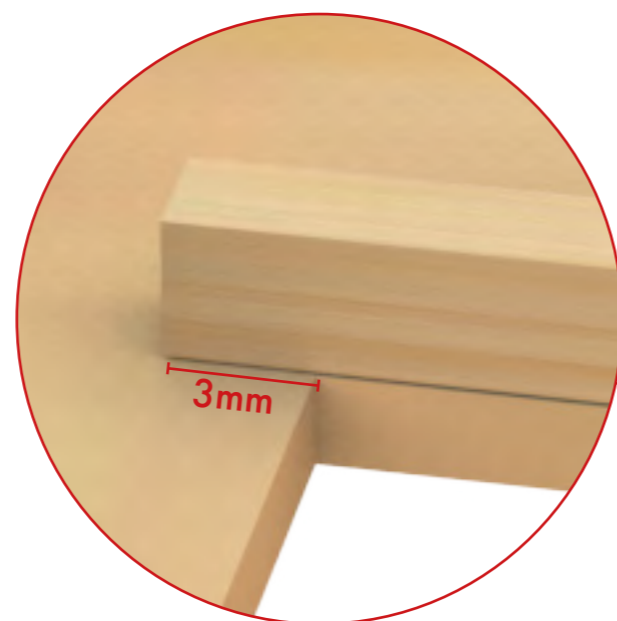
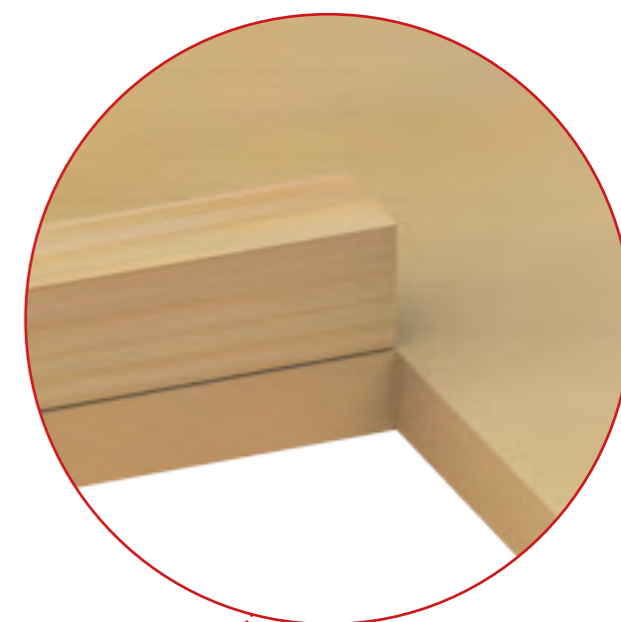
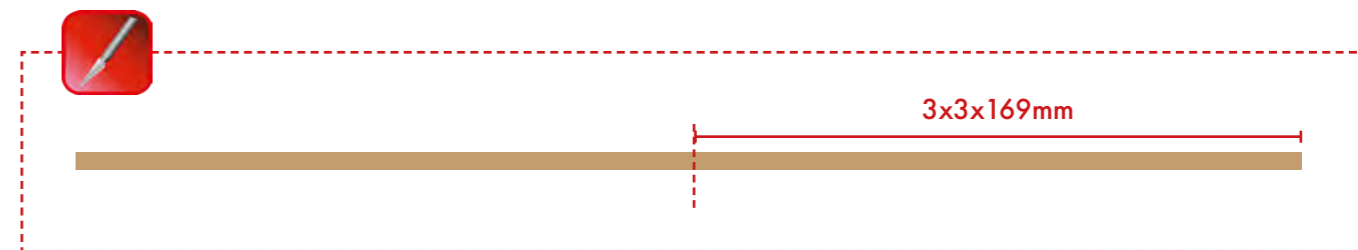
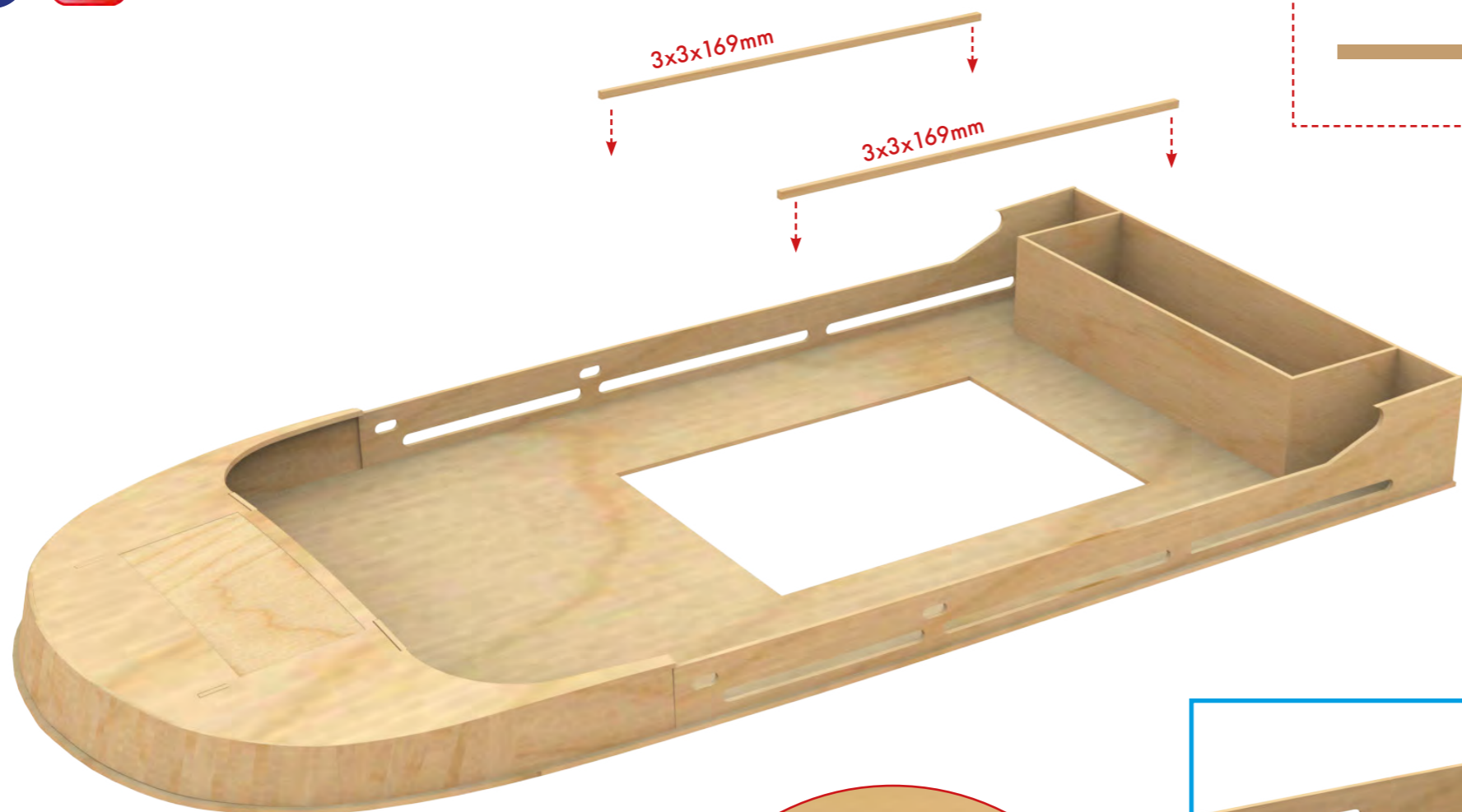
29



2. Back Deck / Cubierta Trasera / Pont Arrière / Backdeck / Achterdek /
Ponte posteriore / Convés traseiro / Задняя палуба / 后甲板

ATLANTIC

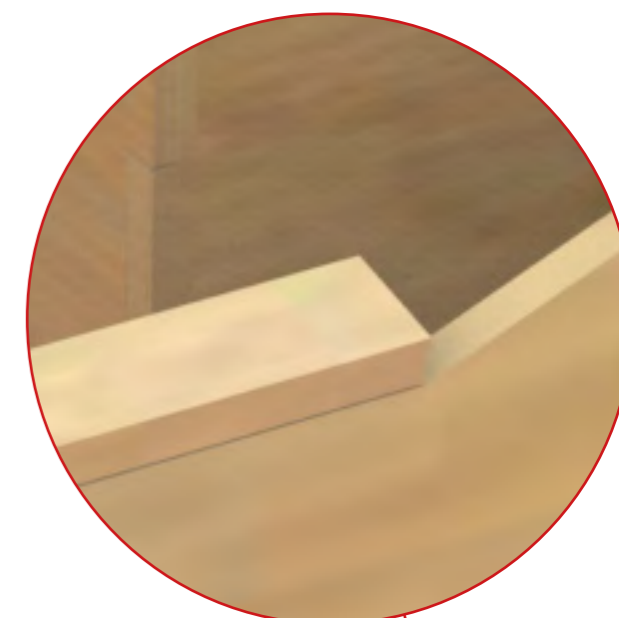
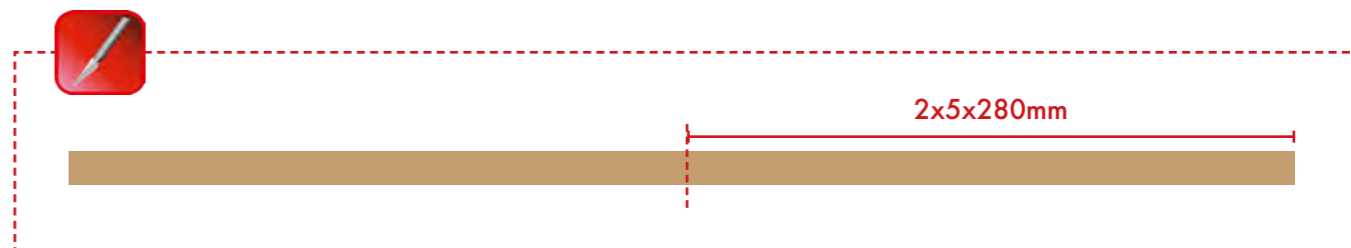
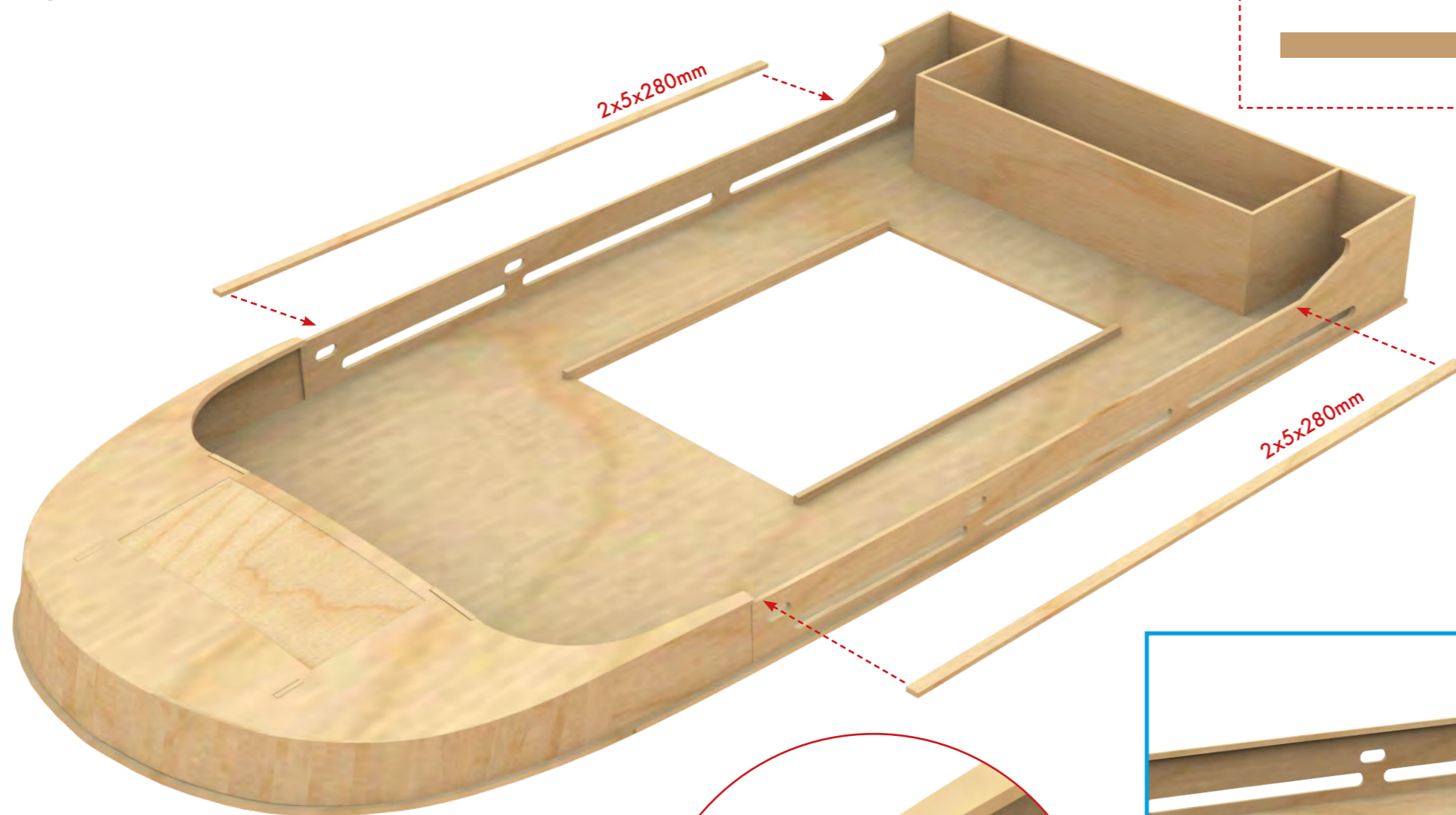
30



2. Back Deck / Cubierta Trasera / Pont Arrière / Backdeck / Achterdek /
Ponte posteriore / Convés traseiro / Задняя палуба / 后甲板

ATLANTIC

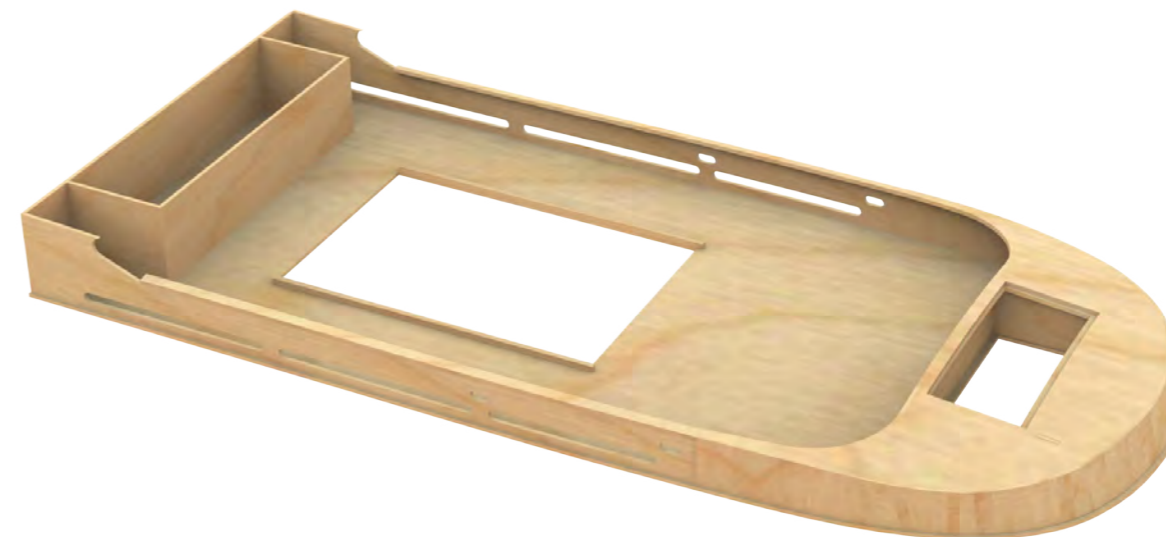
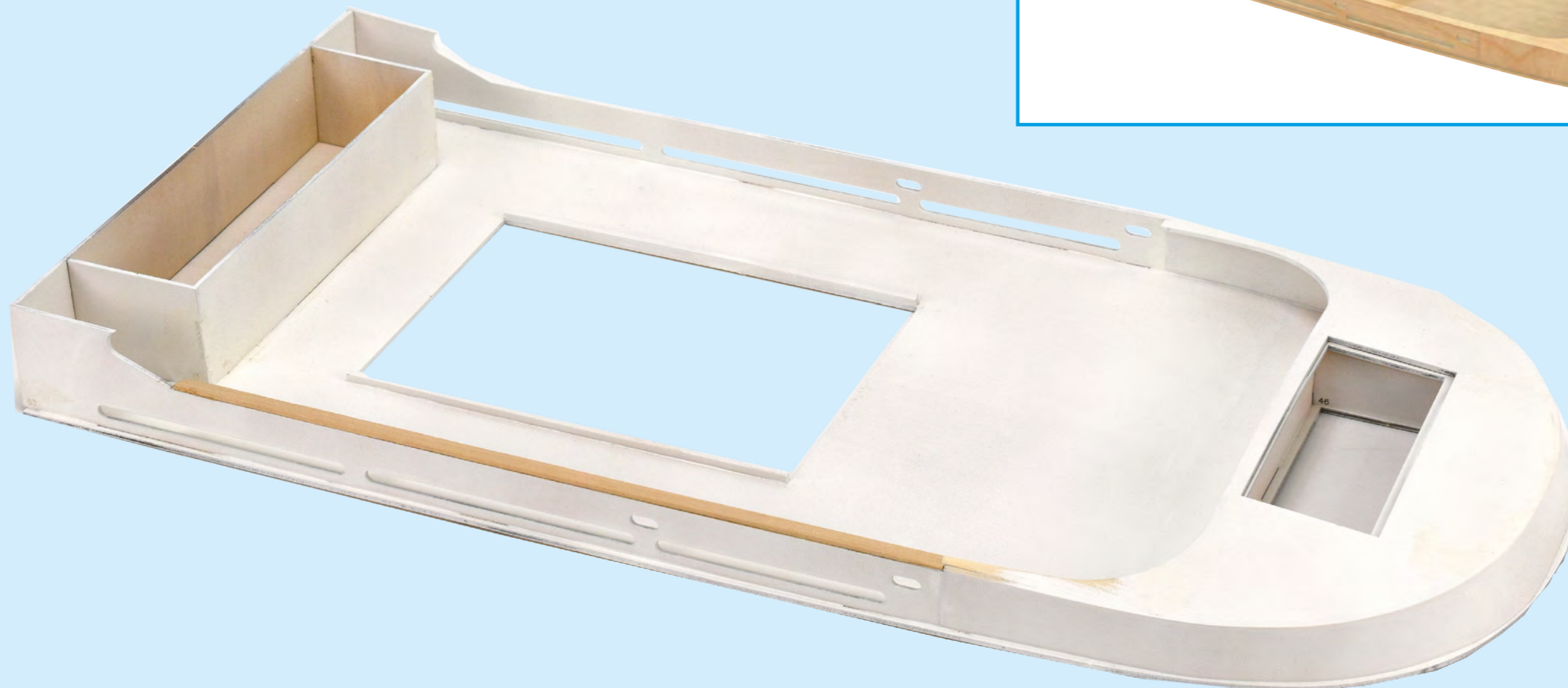
31



2. Back Deck / Cubierta Trasera / Pont Arrière / Backdeck / Achterdek /
Ponte posteriore / Convés traseiro / Задняя палуба / 后甲板

ATLANTIC

32



3.

Front Deck / Cubierta Delantera / Pont Avant / Vorderes Deck /
Voordek / Ponte anteriore / Convés da proa / Передняя палуба /
前甲板

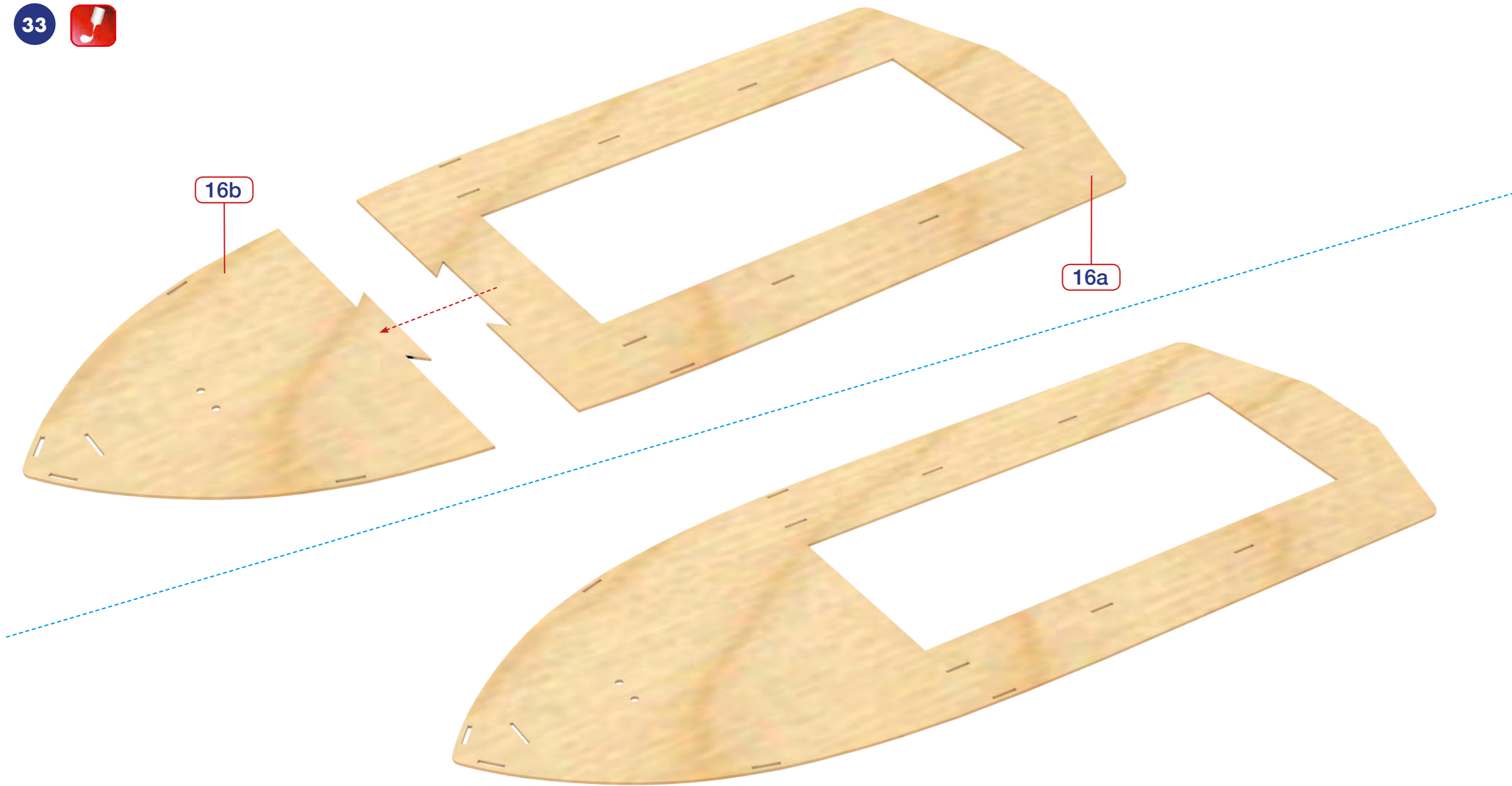
ATLANTIC

33



16b

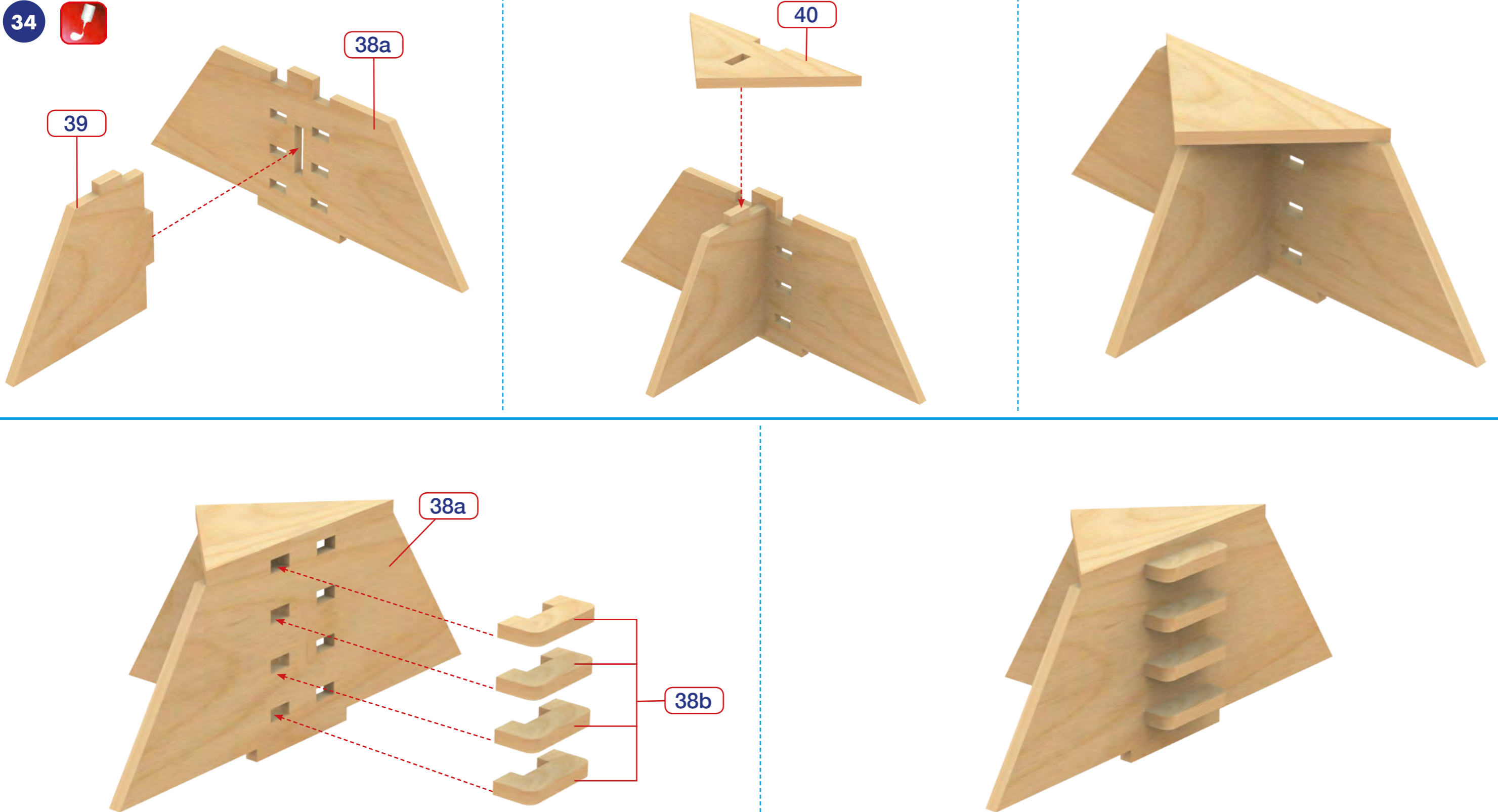
16a



3.

Front Deck / Cubierta Delantera / Pont Avant / Vorderes Deck / Voordek / Ponte anteriore / Convés da proa / Передняя палуба / 前甲板

ATLANTIC

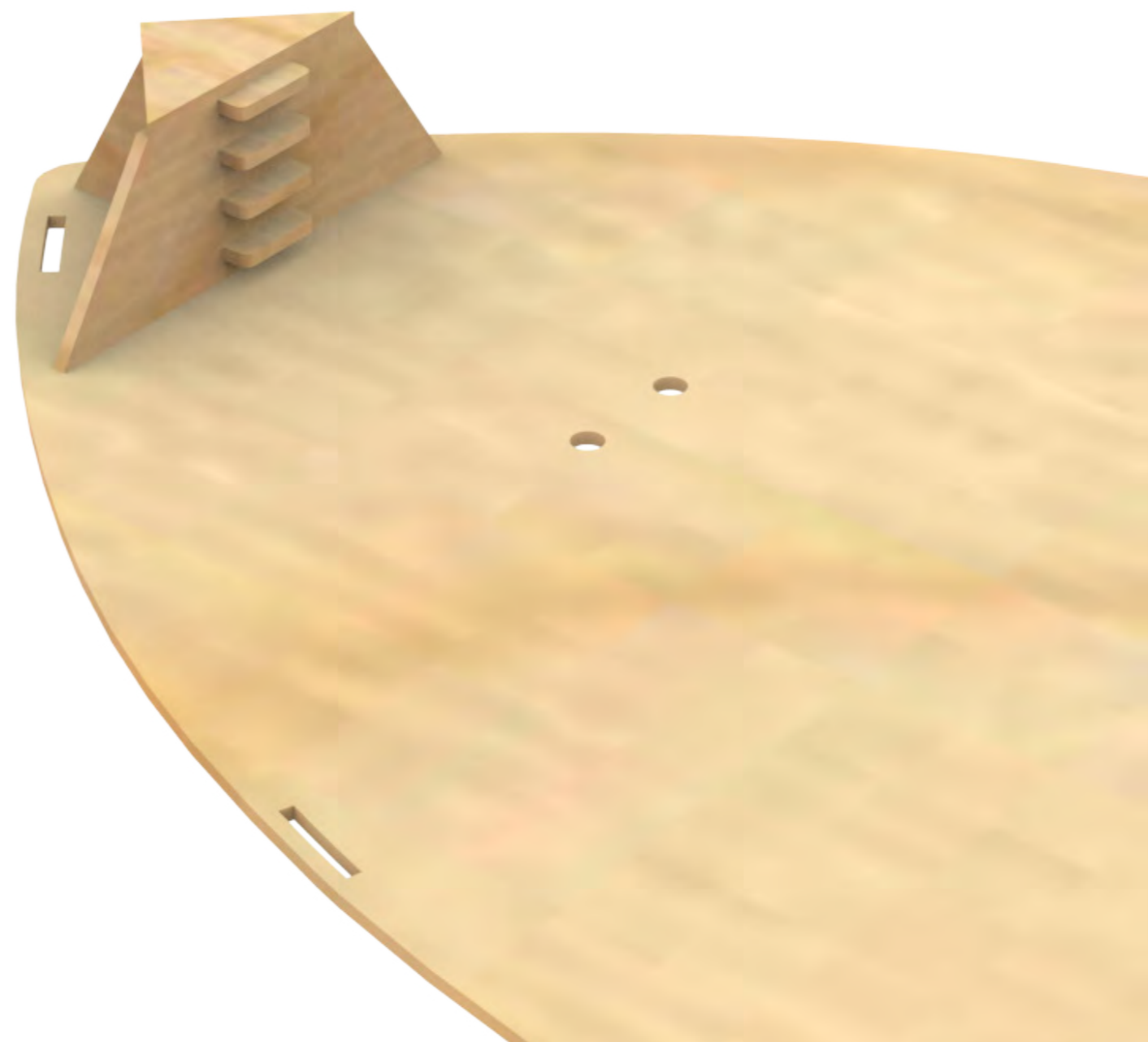
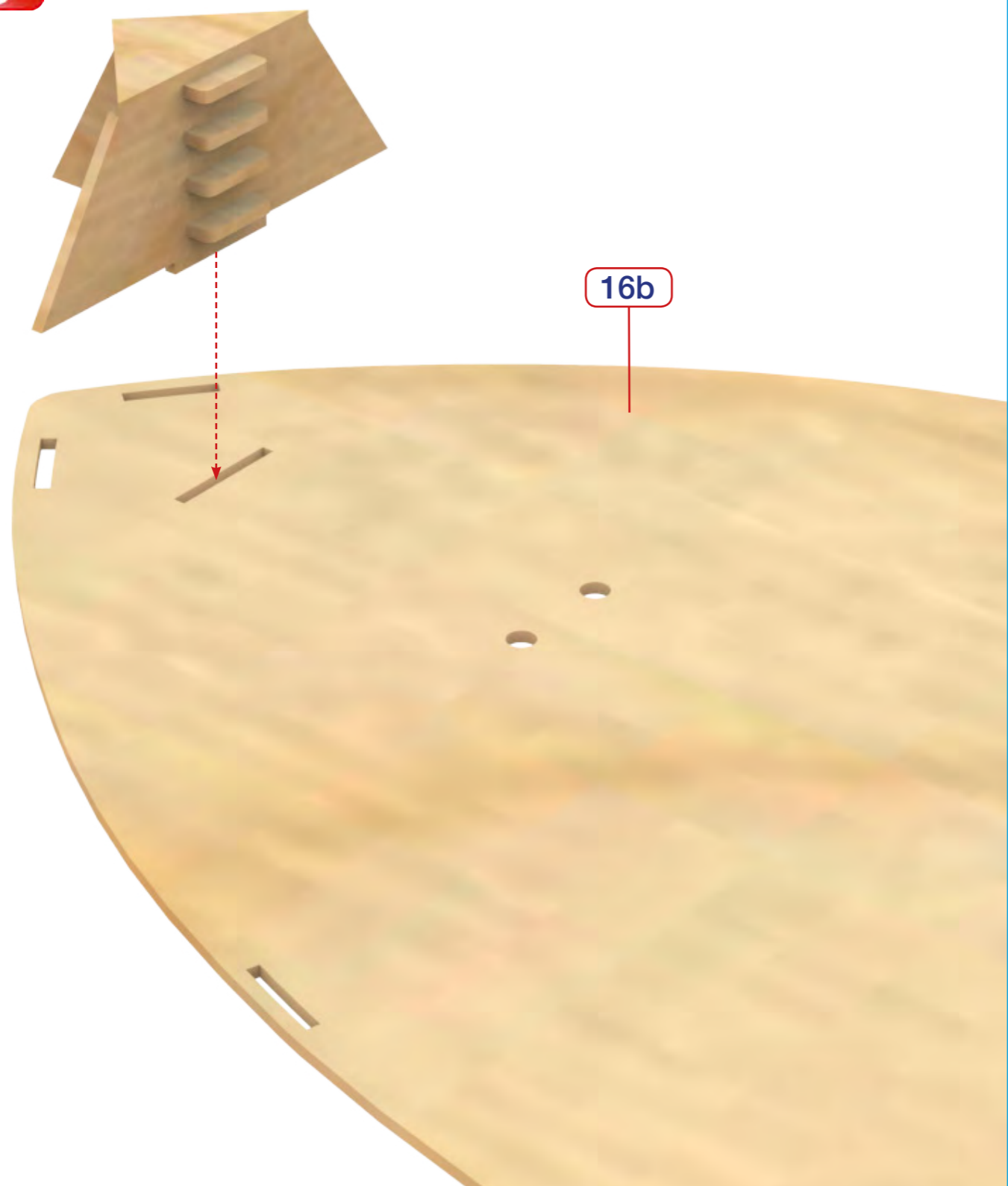


3.

Front Deck / Cubierta Delantera / Pont Avant / Vorderes Deck /
Voordek / Ponte anteriore / Convés da proa / Передняя палуба /
前甲板

ATLANTIC

35



3.

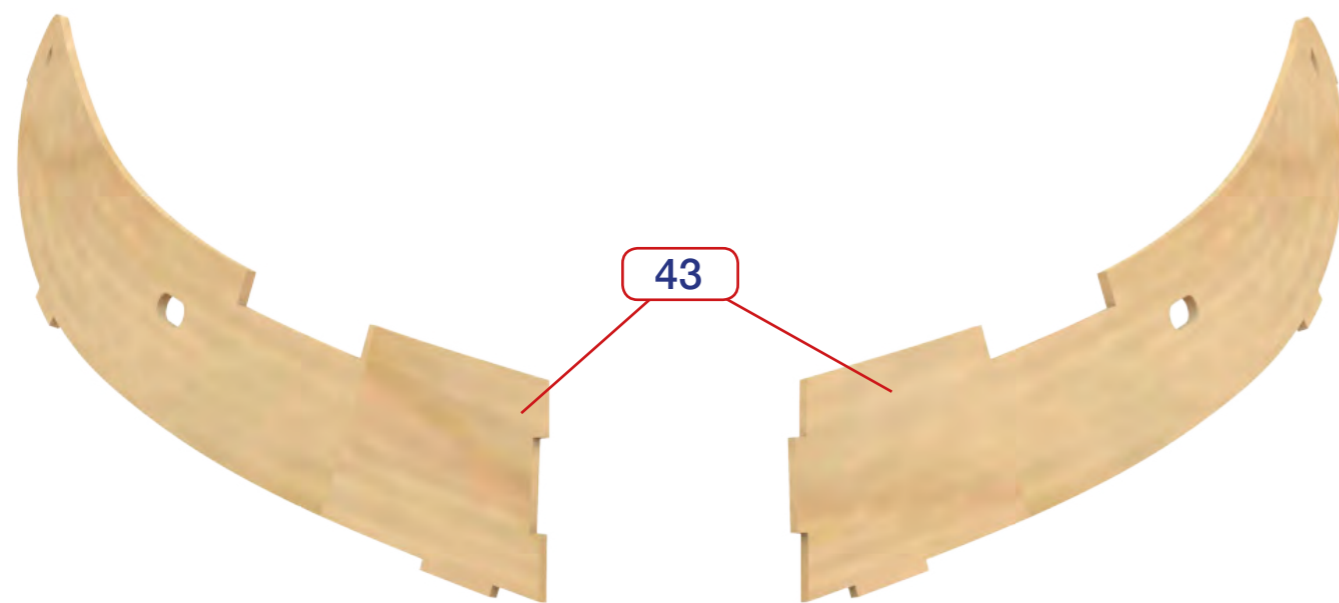
Front Deck / Cubierta Delantera / Pont Avant / Vorderes Deck /
Voordek / Ponte anteriore / Convés da proa / Передняя палуба /
前甲板

ATLANTIC

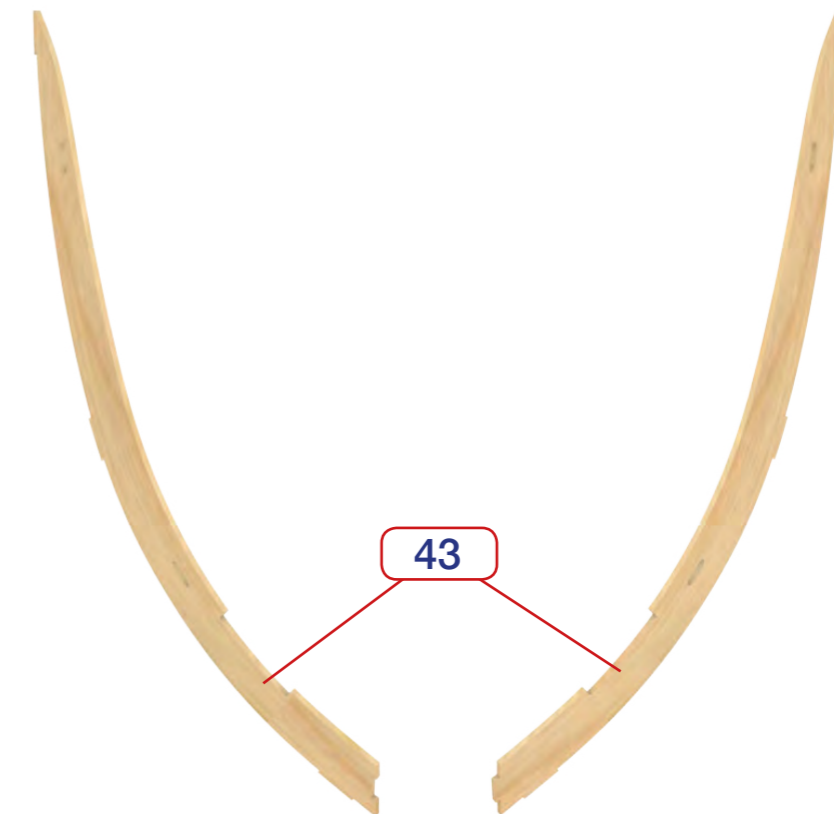
36



FRONT VIEW / VISTA FRONTAL / VUE DE FACE / VORDERANSICHT



TOP VIEW
VISTA SUPERIOR
VUE D'EN HAUT
DRAUFSICHT

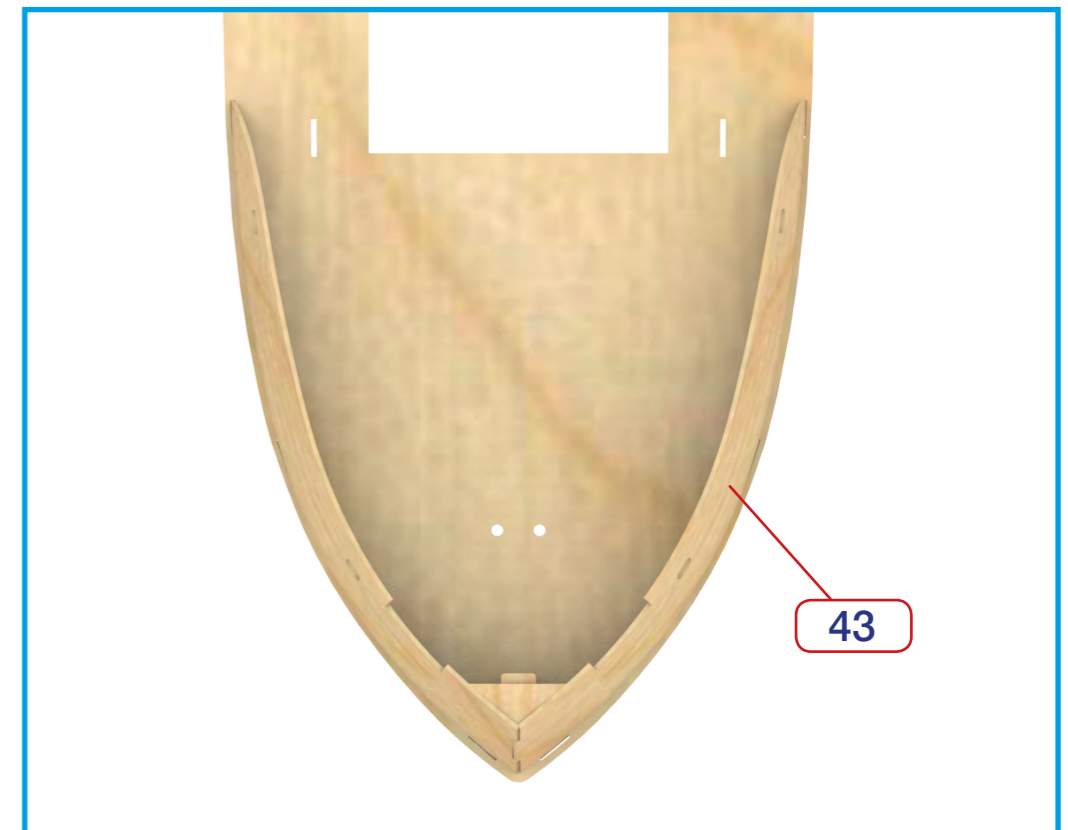
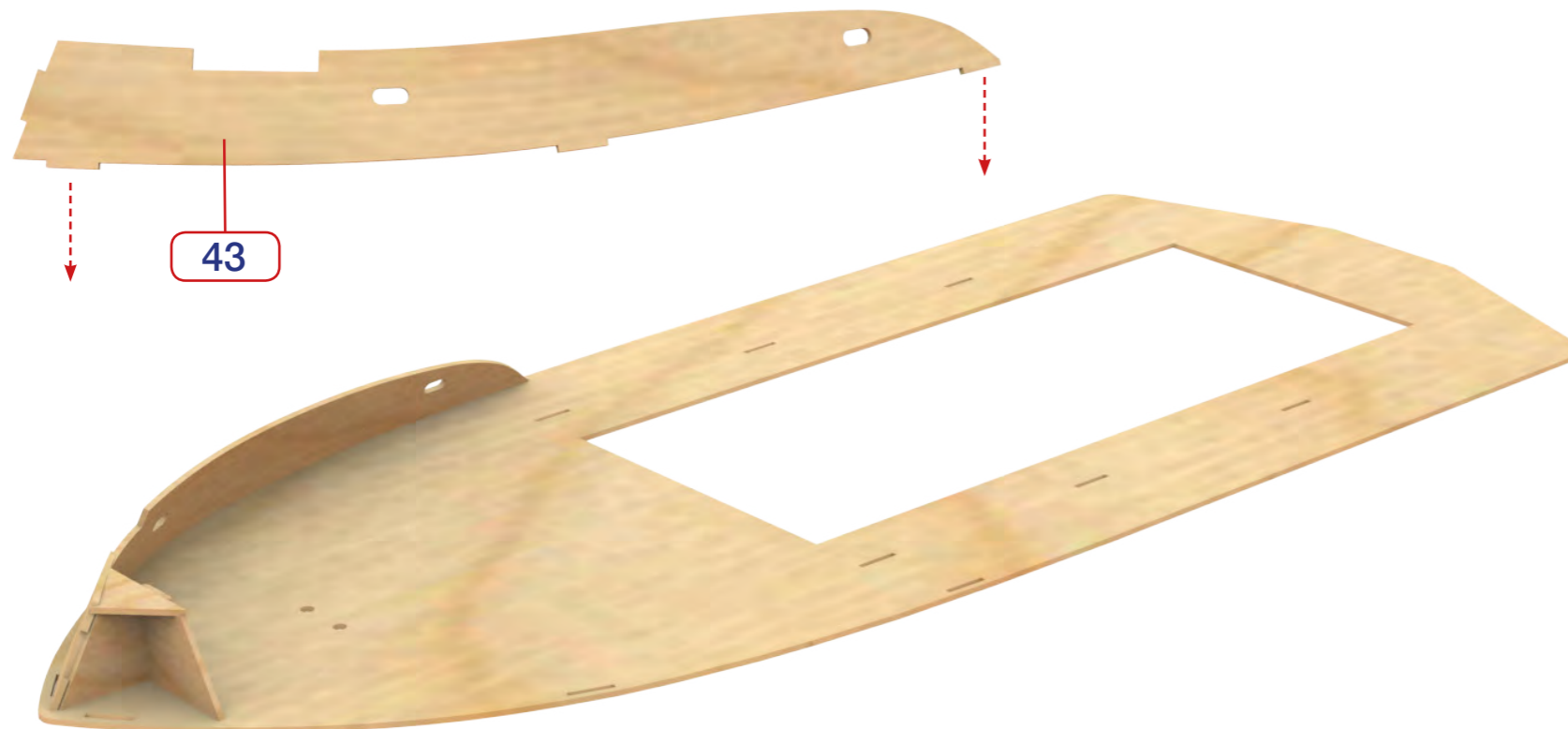
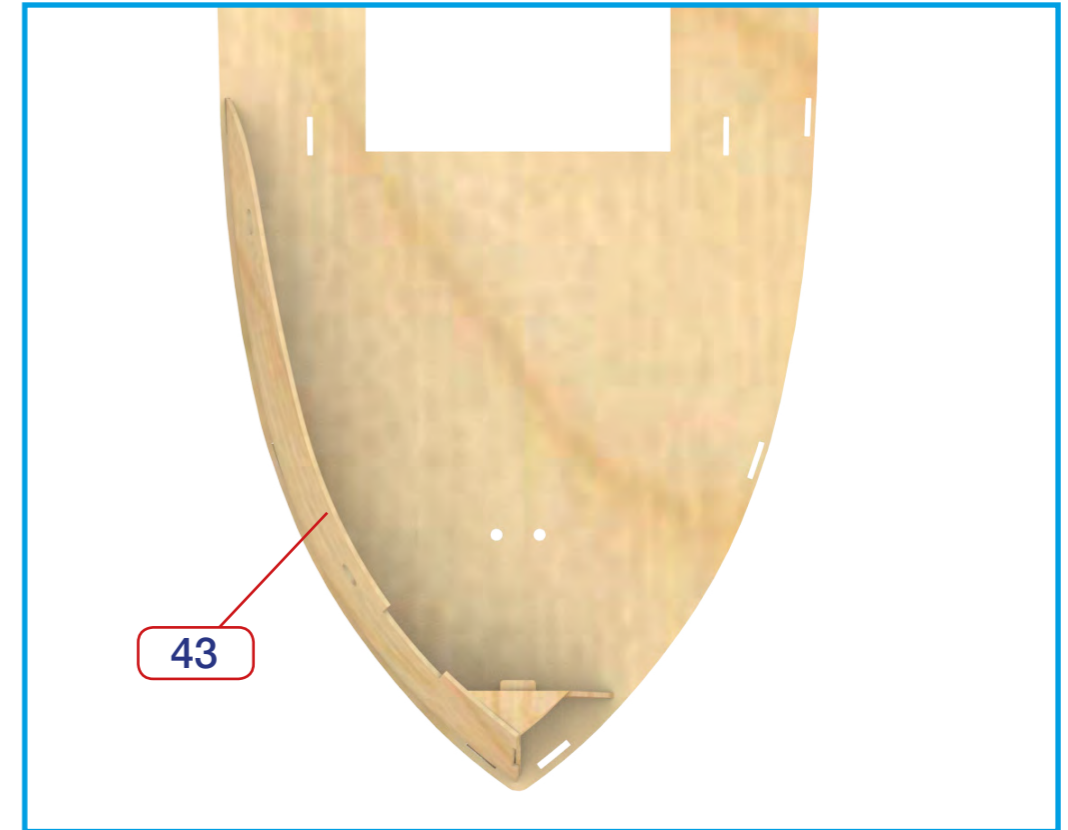
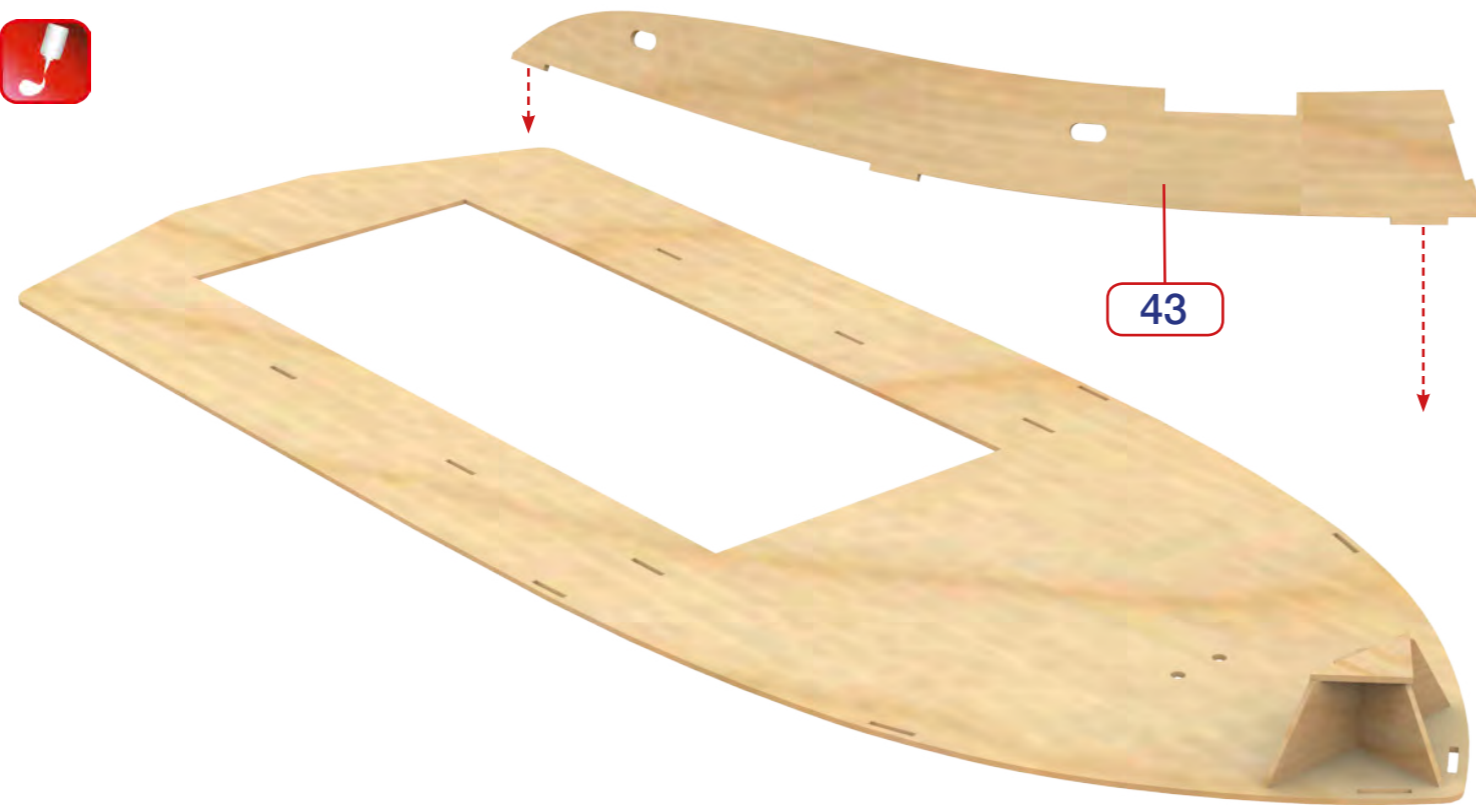


3.

Front Deck / Cubierta Delantera / Pont Avant / Vorderes Deck /
Voordek / Ponte anteriore / Convés da proa / Передняя палуба /
前甲板

ATLANTIC

37

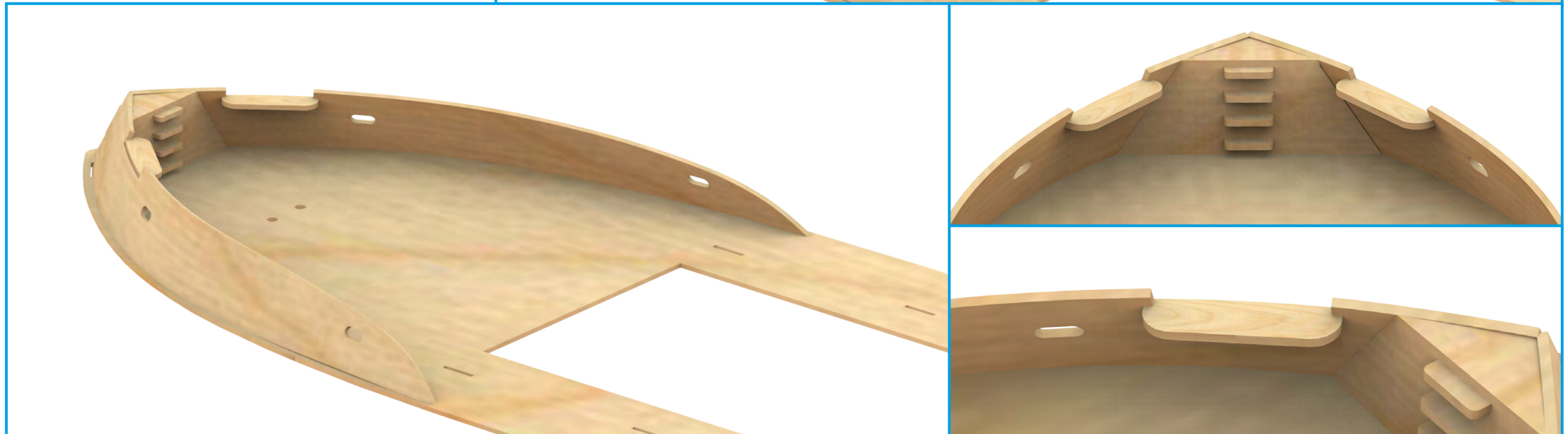
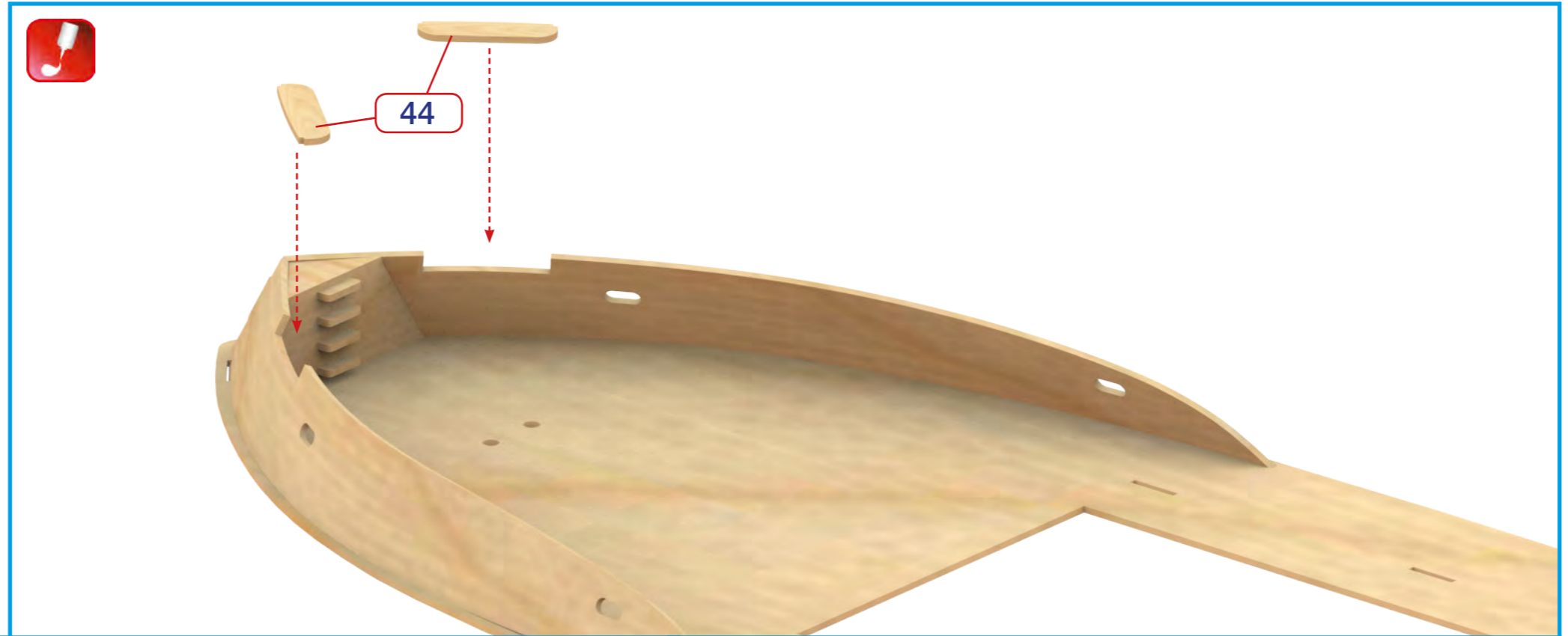
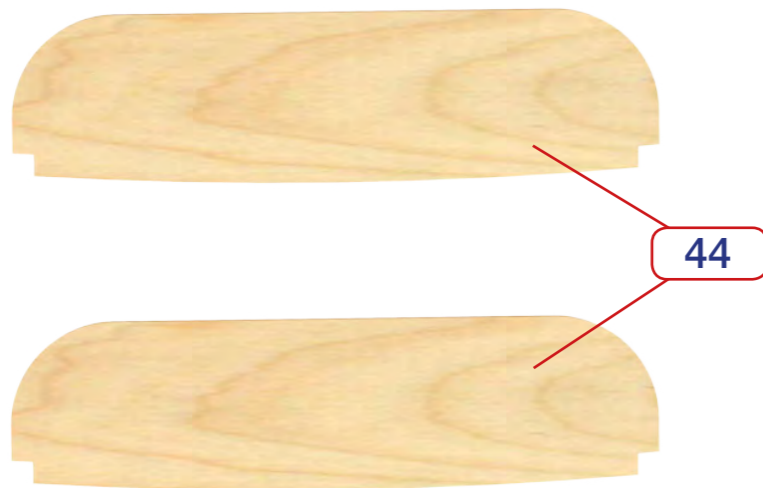


3.

Front Deck / Cubierta Delantera / Pont Avant / Vorderes Deck /
Voordek / Ponte anteriore / Convés da proa / Передняя палуба /
前甲板

ATLANTIC

38

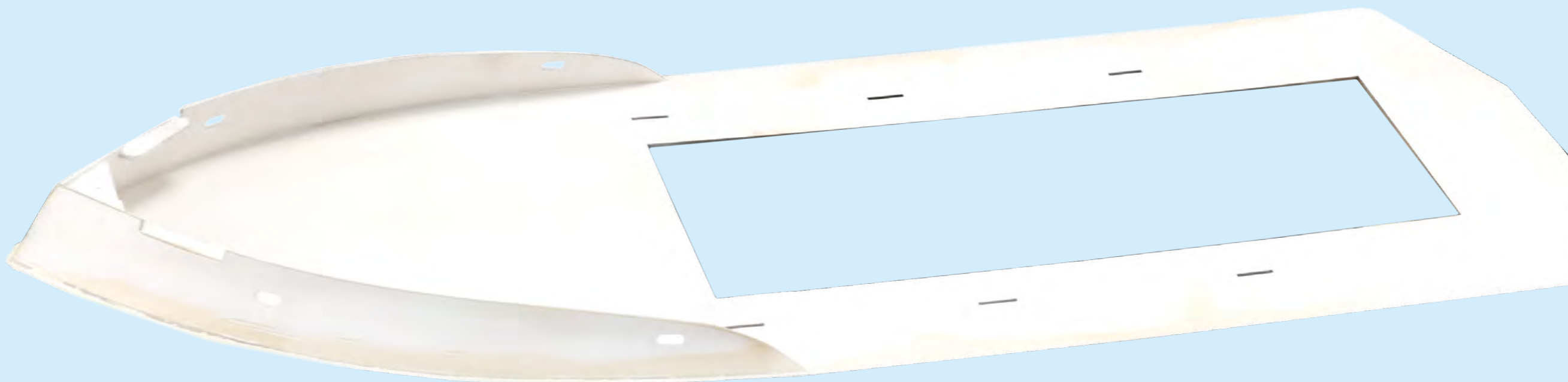
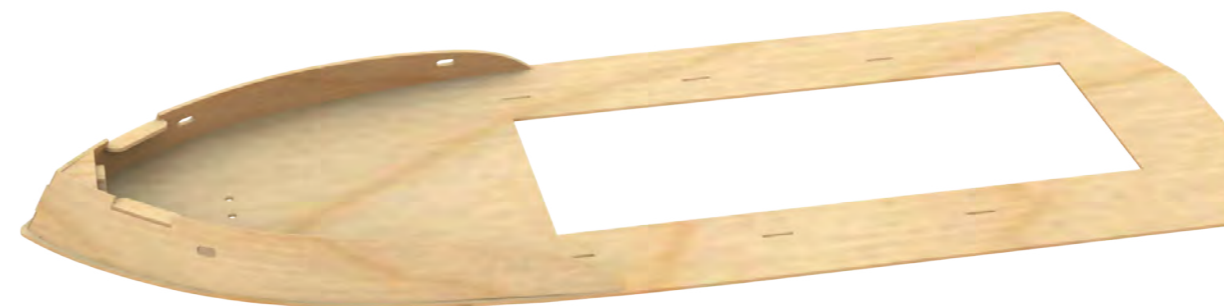


3.

Front Deck / Cubierta Delantera / Pont Avant / Vorderes Deck /
Voordek / Ponte anteriore / Convés da proa / Передняя палуба /
前甲板

ATLANTIC

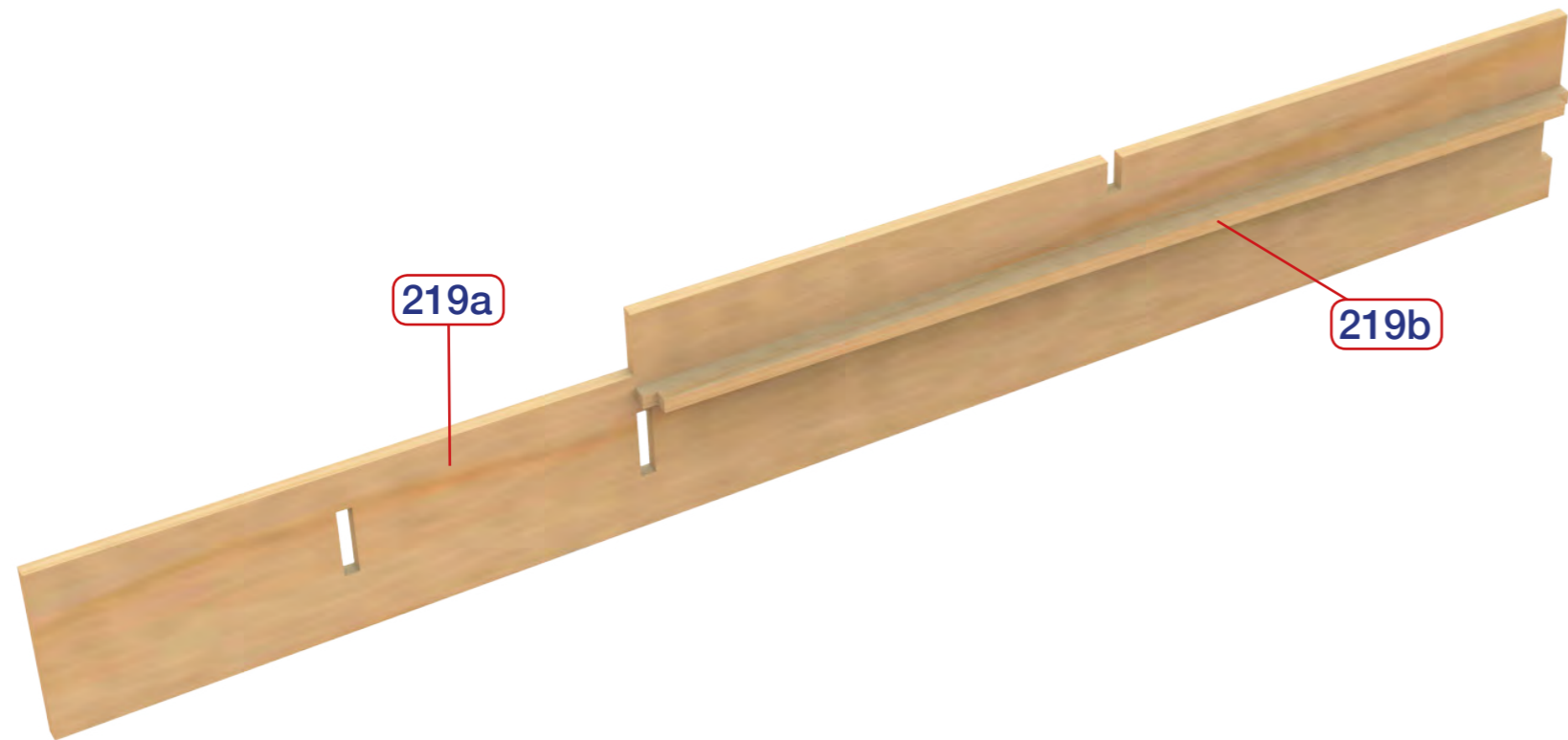
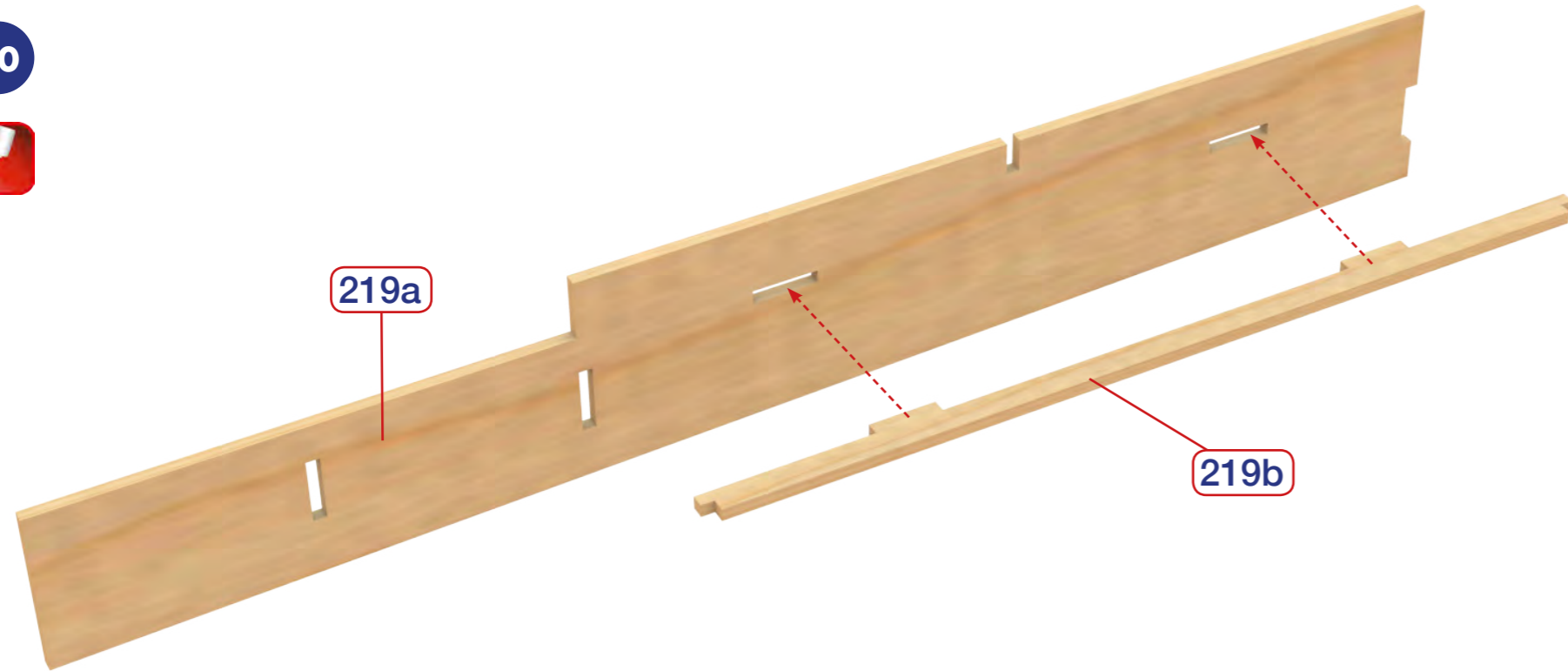
39



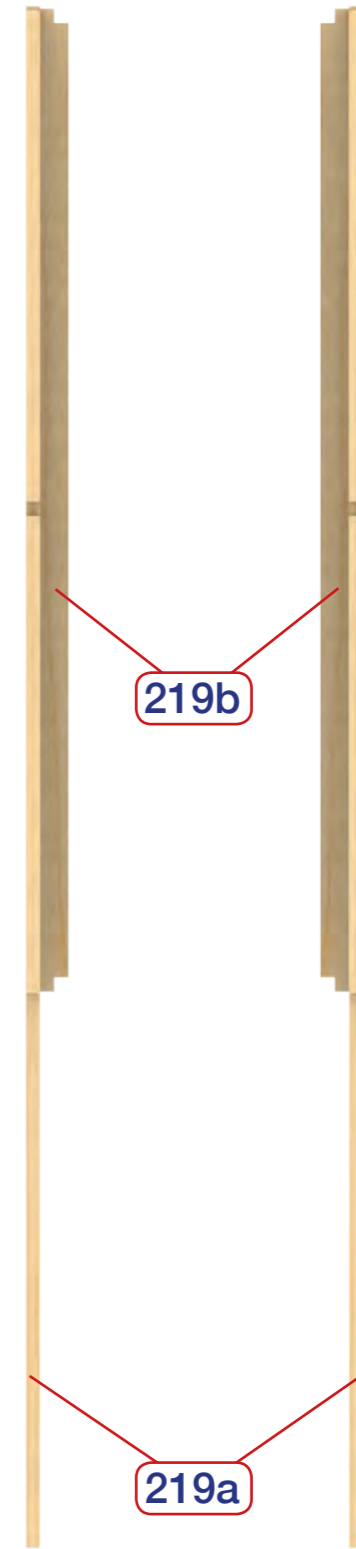
4. Stern Locker / Tambucho Popa / Rouf de Poupe / Heckspind /
Ankerkluis / Armadio di poppa / Armário de popa / Кормовой локер /
舢舨箱

ATLANTIC

40



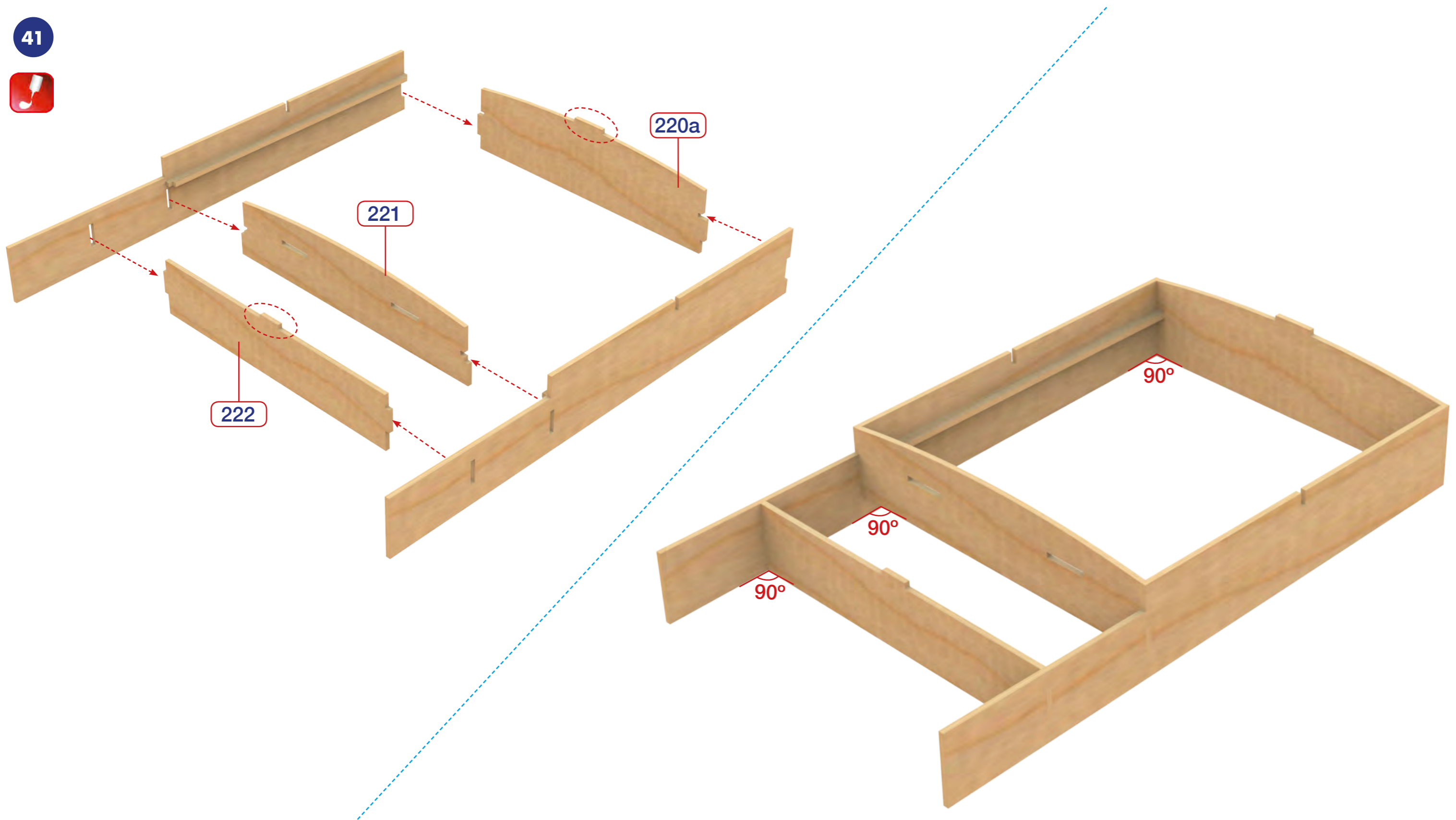
TOP VIEW / VISTA SUPERIOR / VUE D'EN HAUT / DRAUFSICHT



4. Stern Locker / Tambucho Popa / Rouf de Poupe / Heckspind /
Ankerkluis / Armadio di poppa / Armário de popa / Кормовой локер /
舢舨箱

ATLANTIC

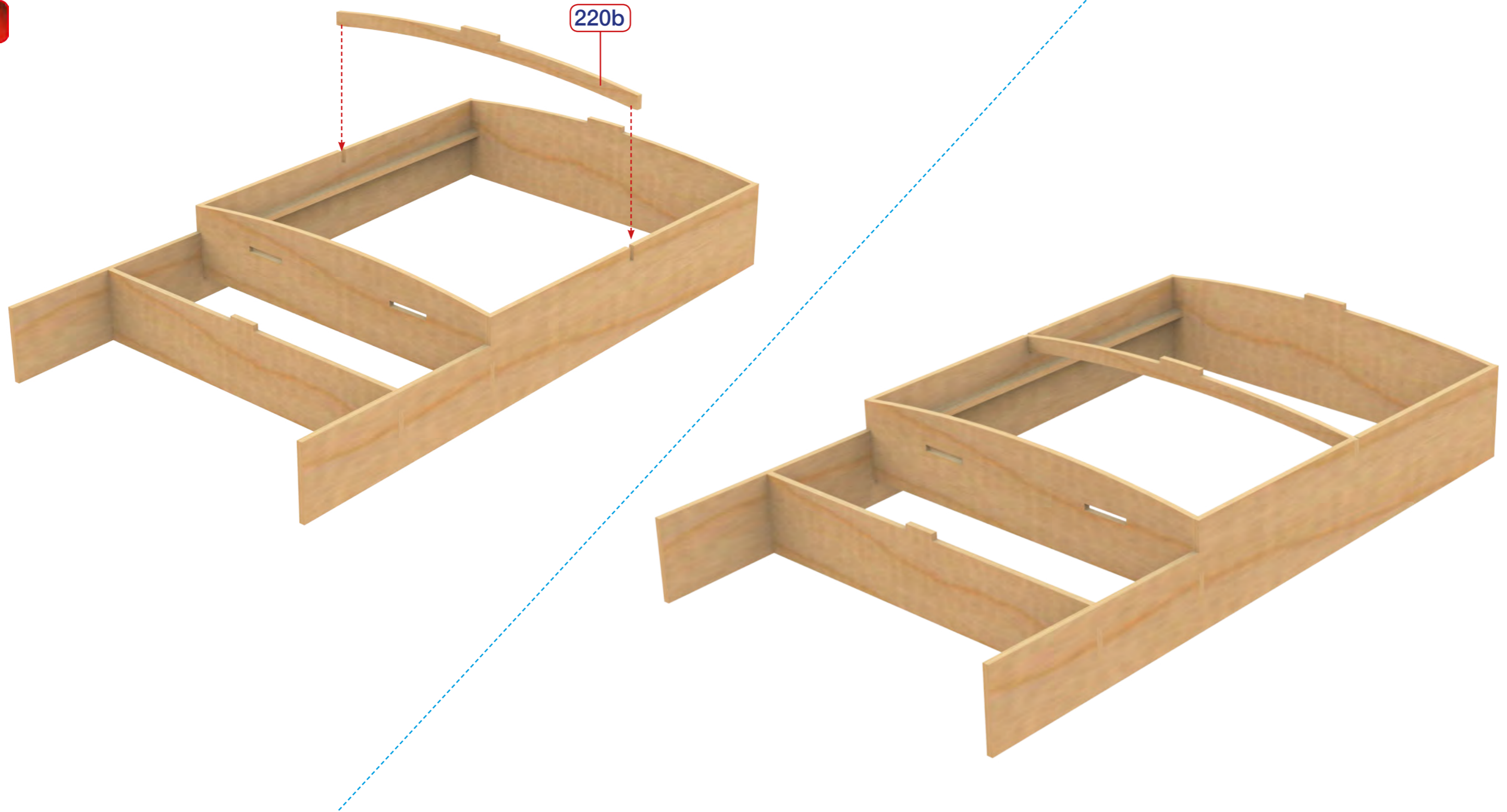
41



4. Stern Locker / Tambucho Popa / Rouf de Poupe / Heckspind /
Ankerkluis / Armadio di poppa / Armário de popa / Кормовой локер /
舢舨箱

ATLANTIC

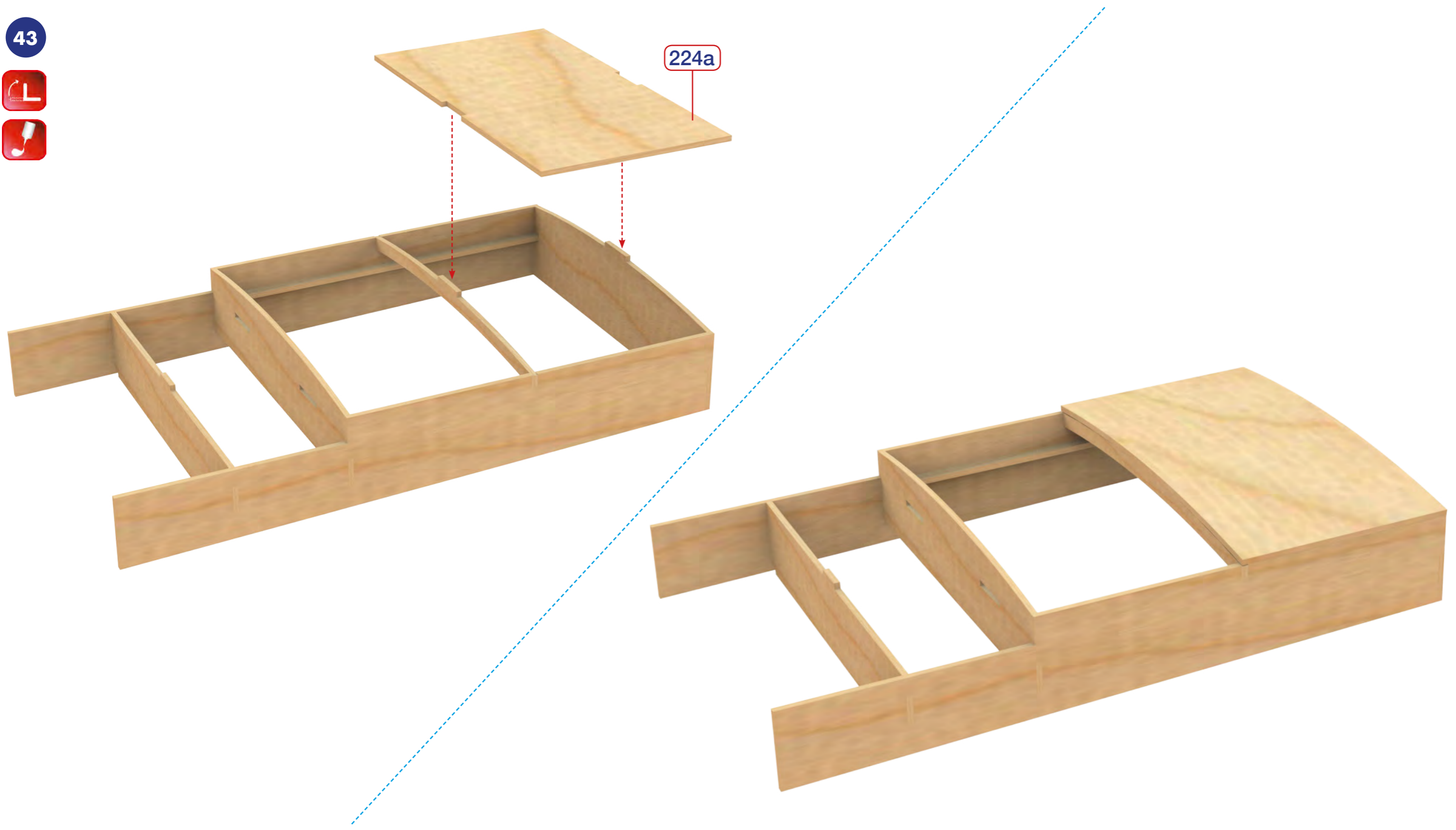
42



4. Stern Locker / Tambucho Popa / Rouf de Poupe / Heckspind /
Ankerkluis / Armadio di poppa / Armário de popa / Кормовой локер /
舢舨箱

ATLANTIC

43



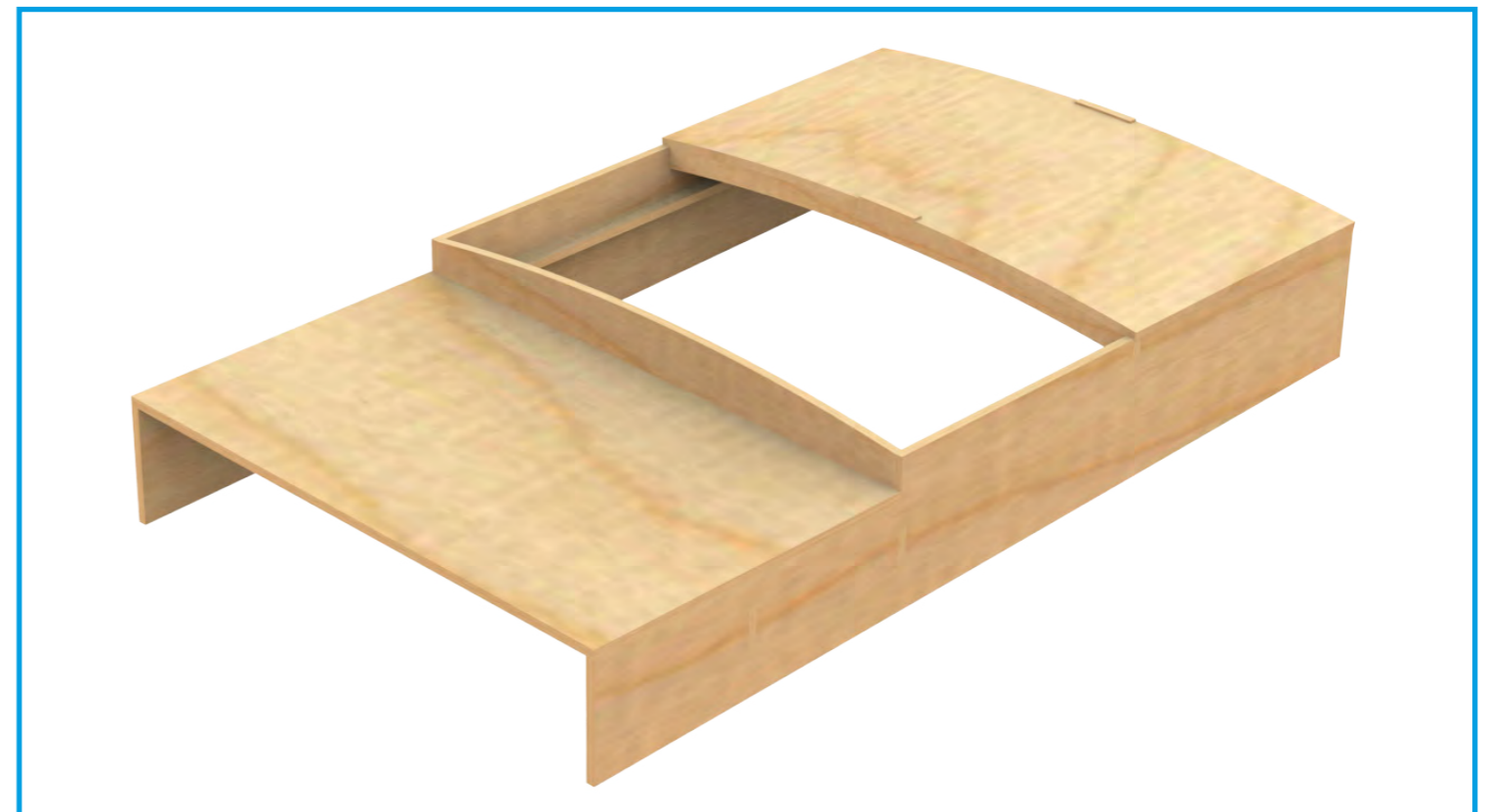
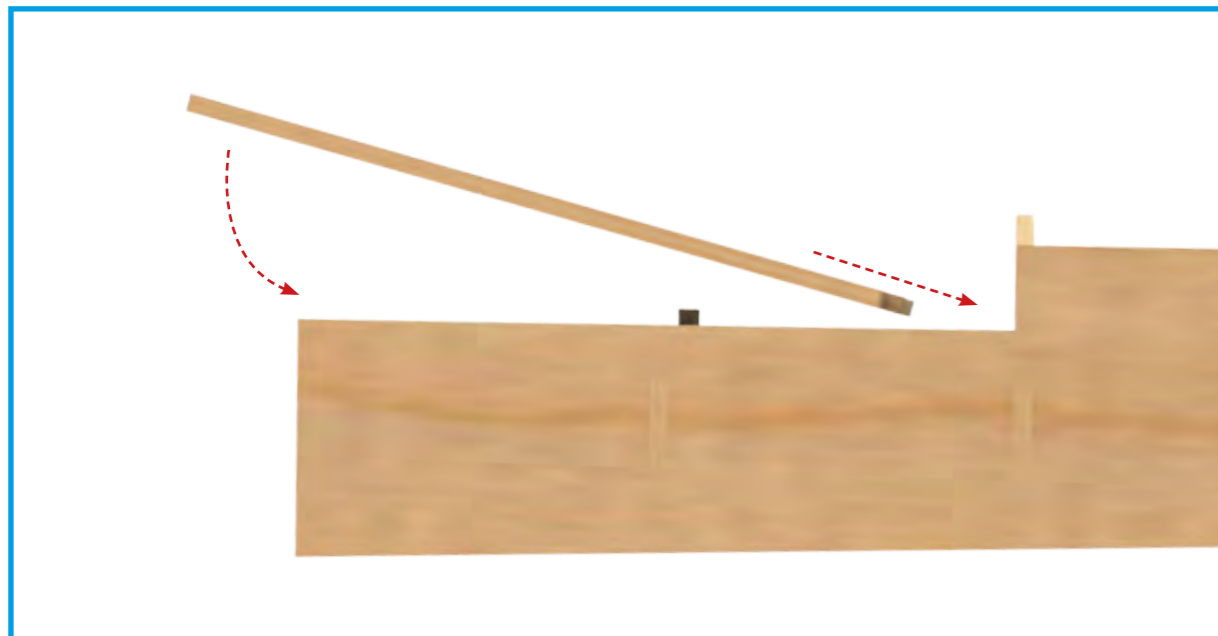
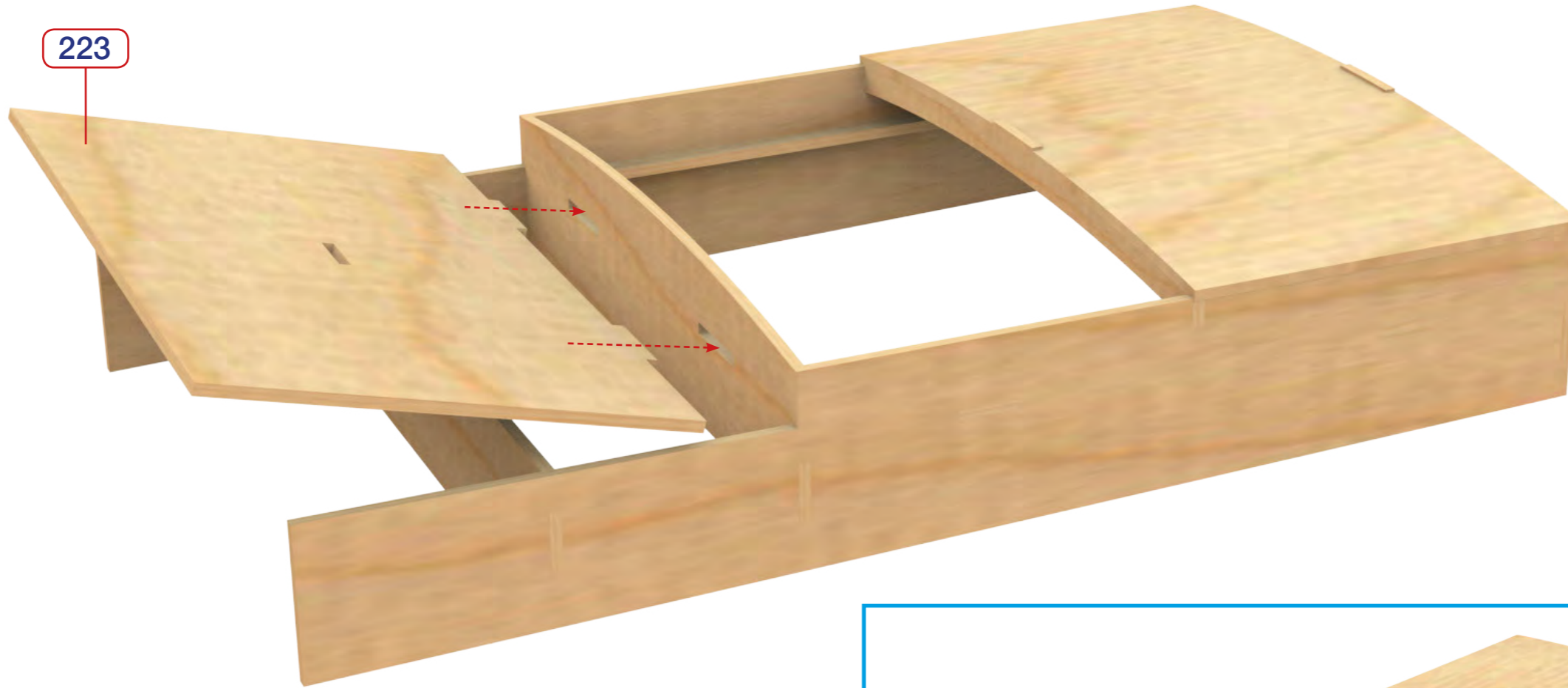
4. Stern Locker / Tambucho Popa / Rouf de Poupe / Heckspind /
Ankerkluis / Armadio di poppa / Armário de popa / Кормовой локер /
舢舨箱

ATLANTIC

44



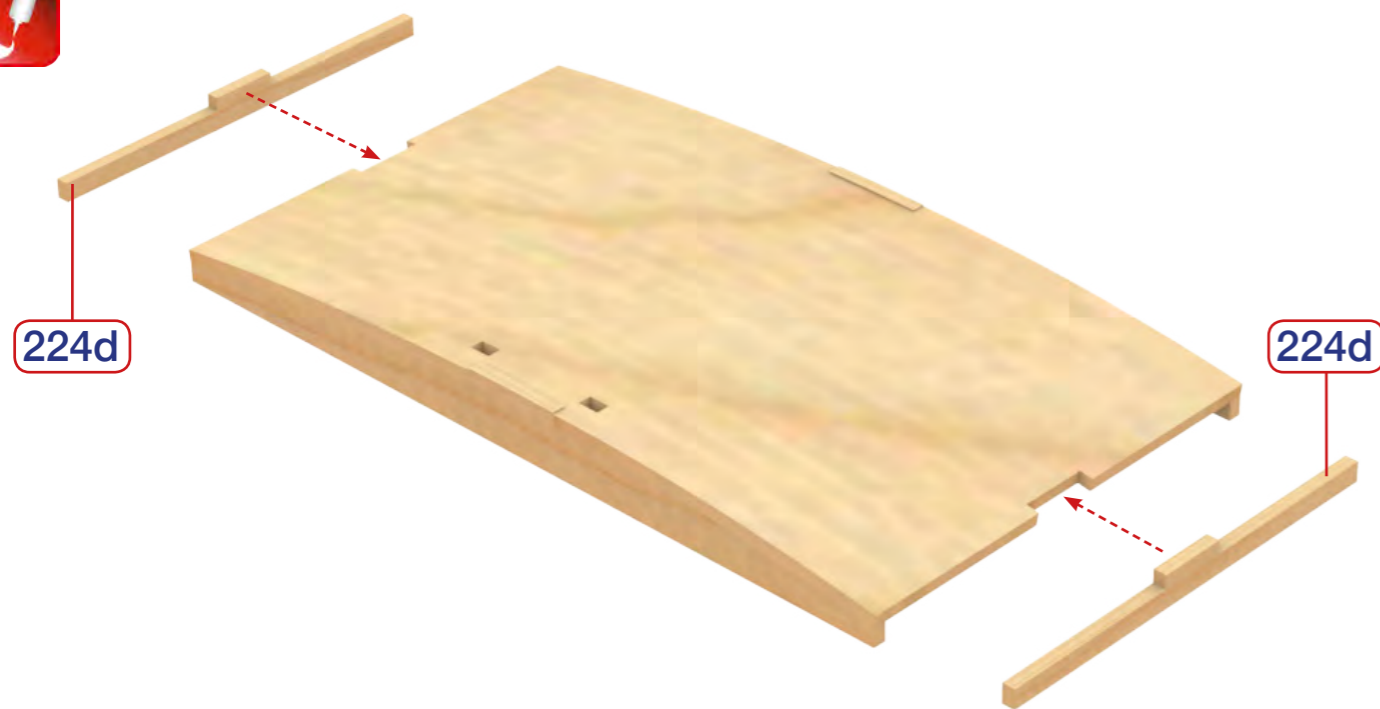
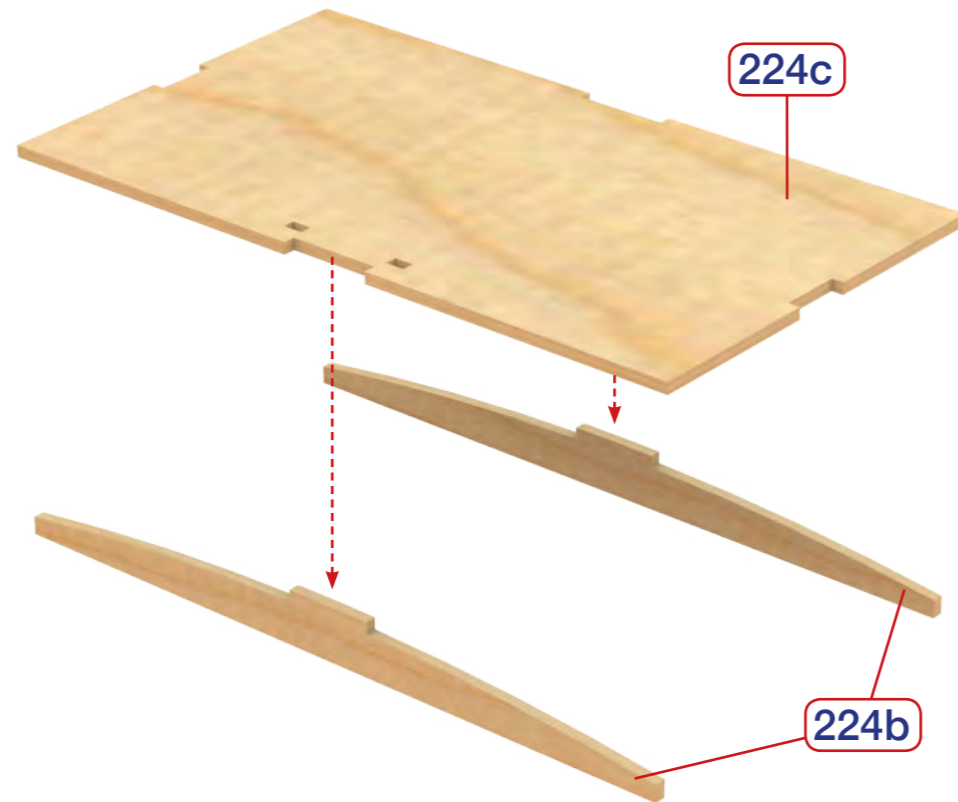
223



4. Stern Locker / Tambucho Popa / Rouf de Poupe / Heckspind /
Ankerkluis / Armadio di poppa / Armário de popa / Кормовой локер /
舢舨箱

ATLANTIC

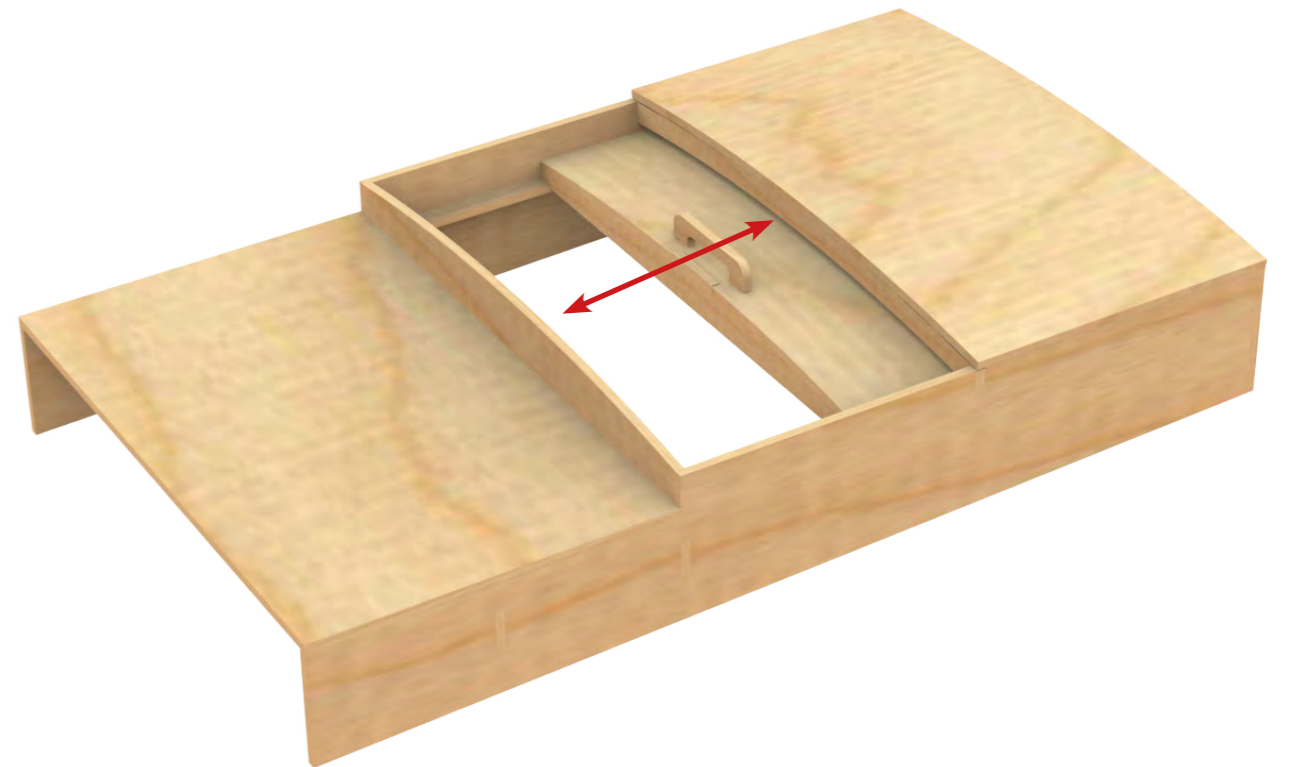
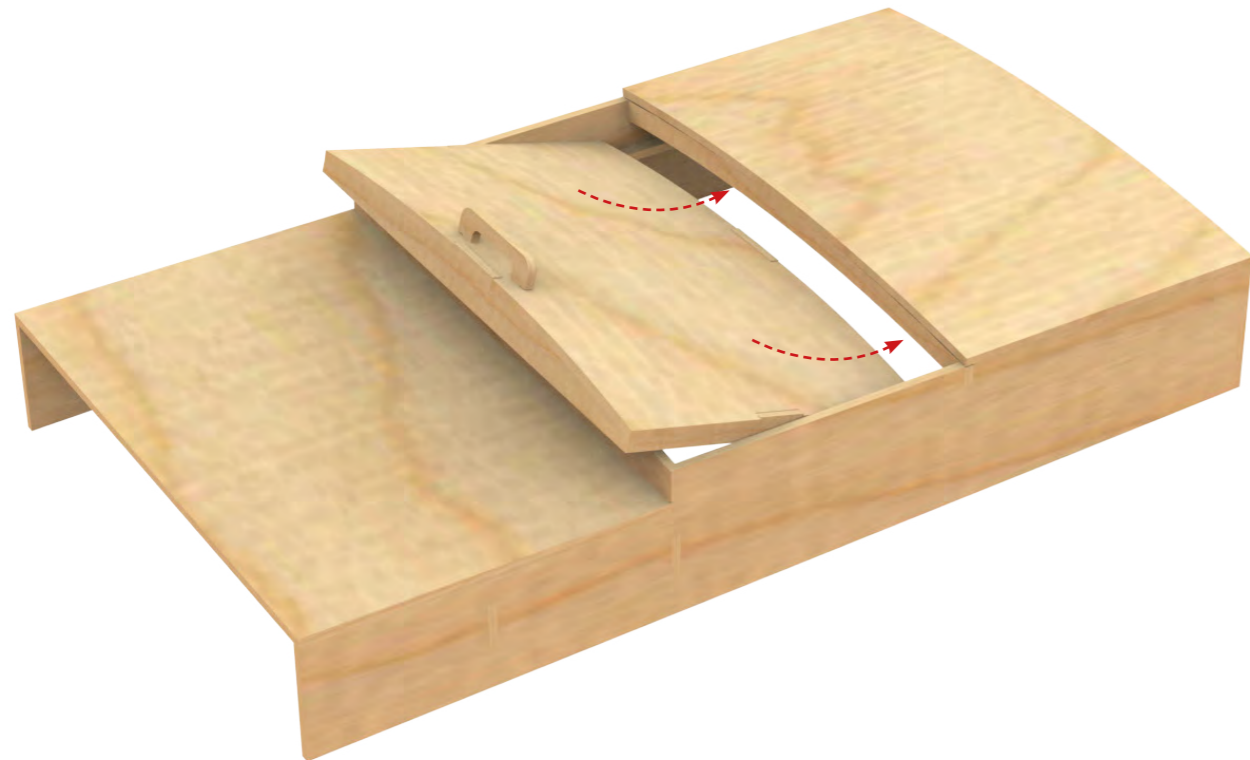
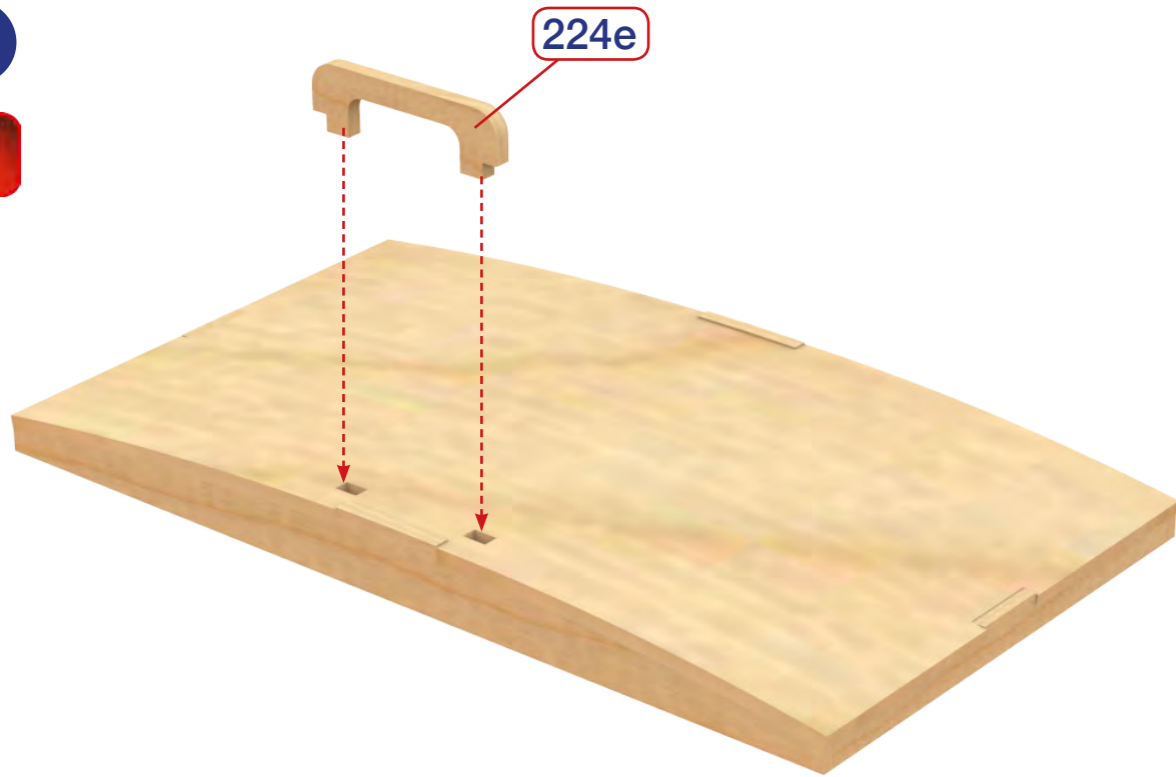
45



4. Stern Locker / Tambucho Popa / Rouf de Poupe / Heckspind /
Ankerkluis / Armadio di poppa / Armário de popa / Кормовой локер /
舢舨箱

ATLANTIC

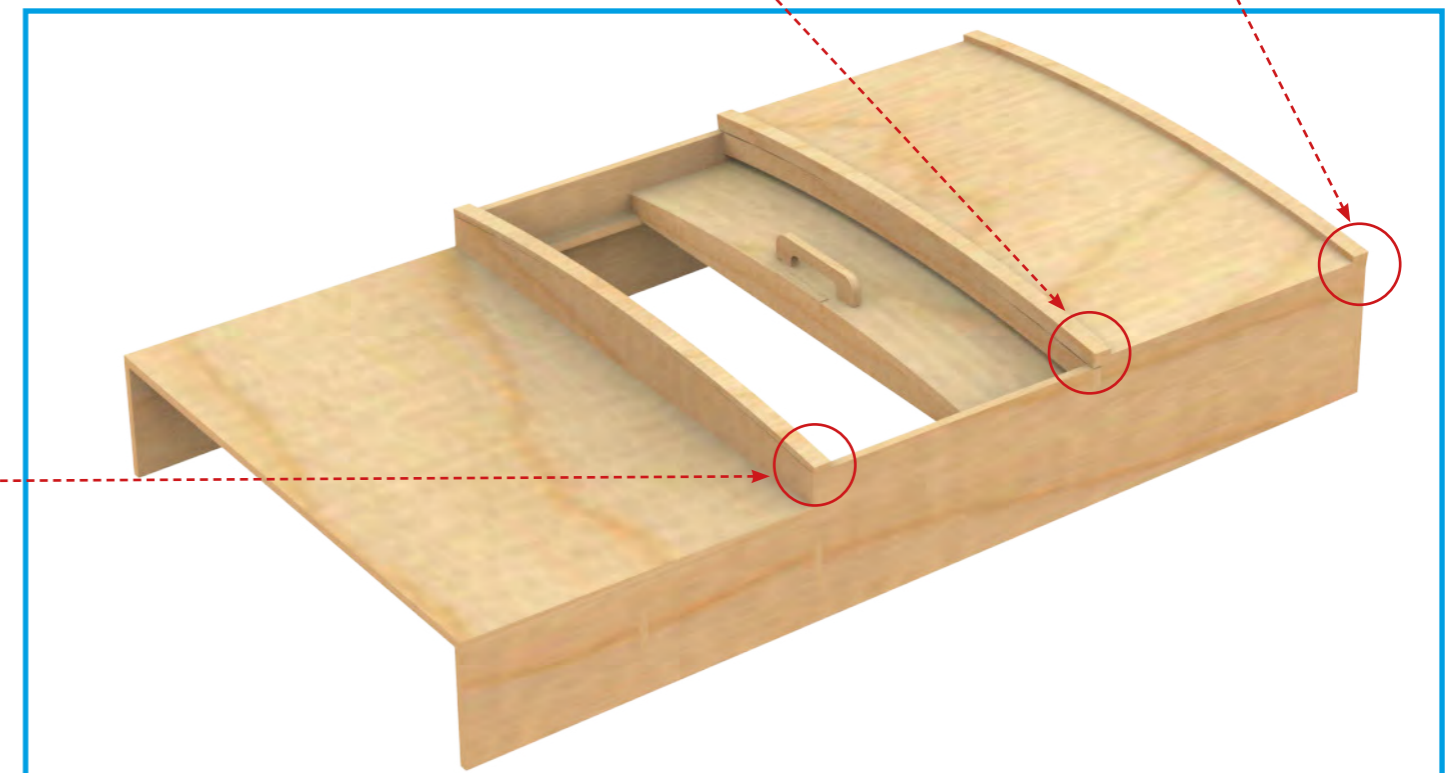
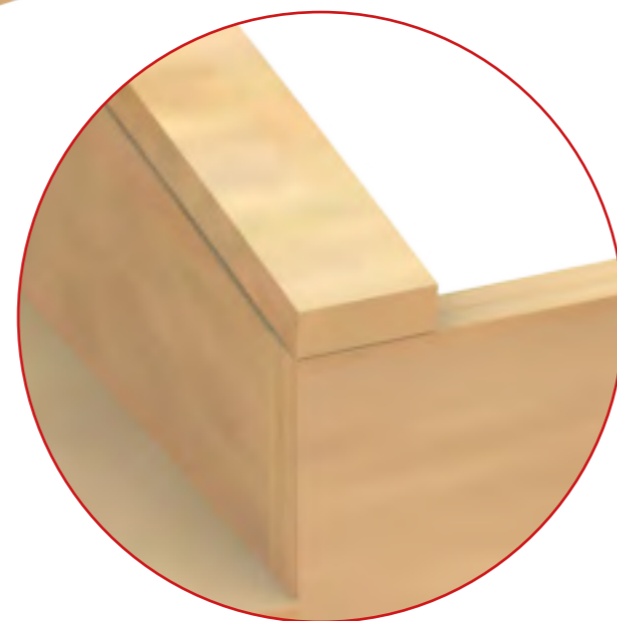
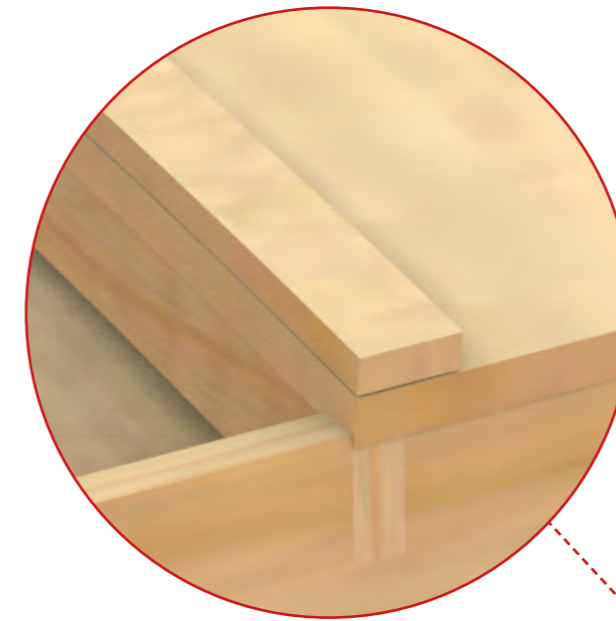
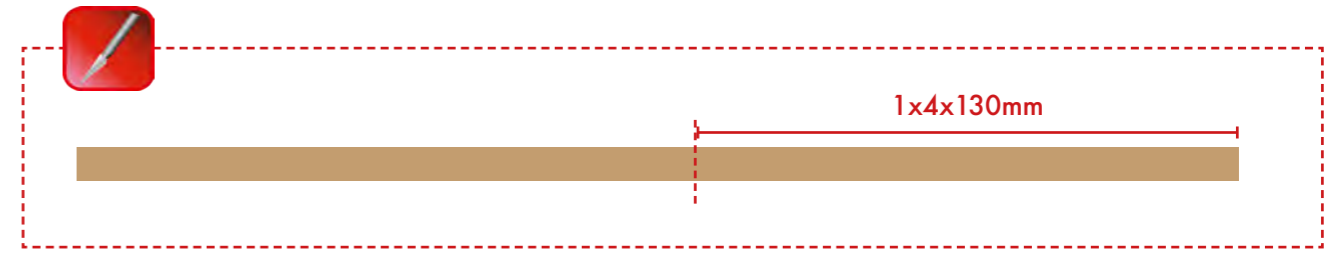
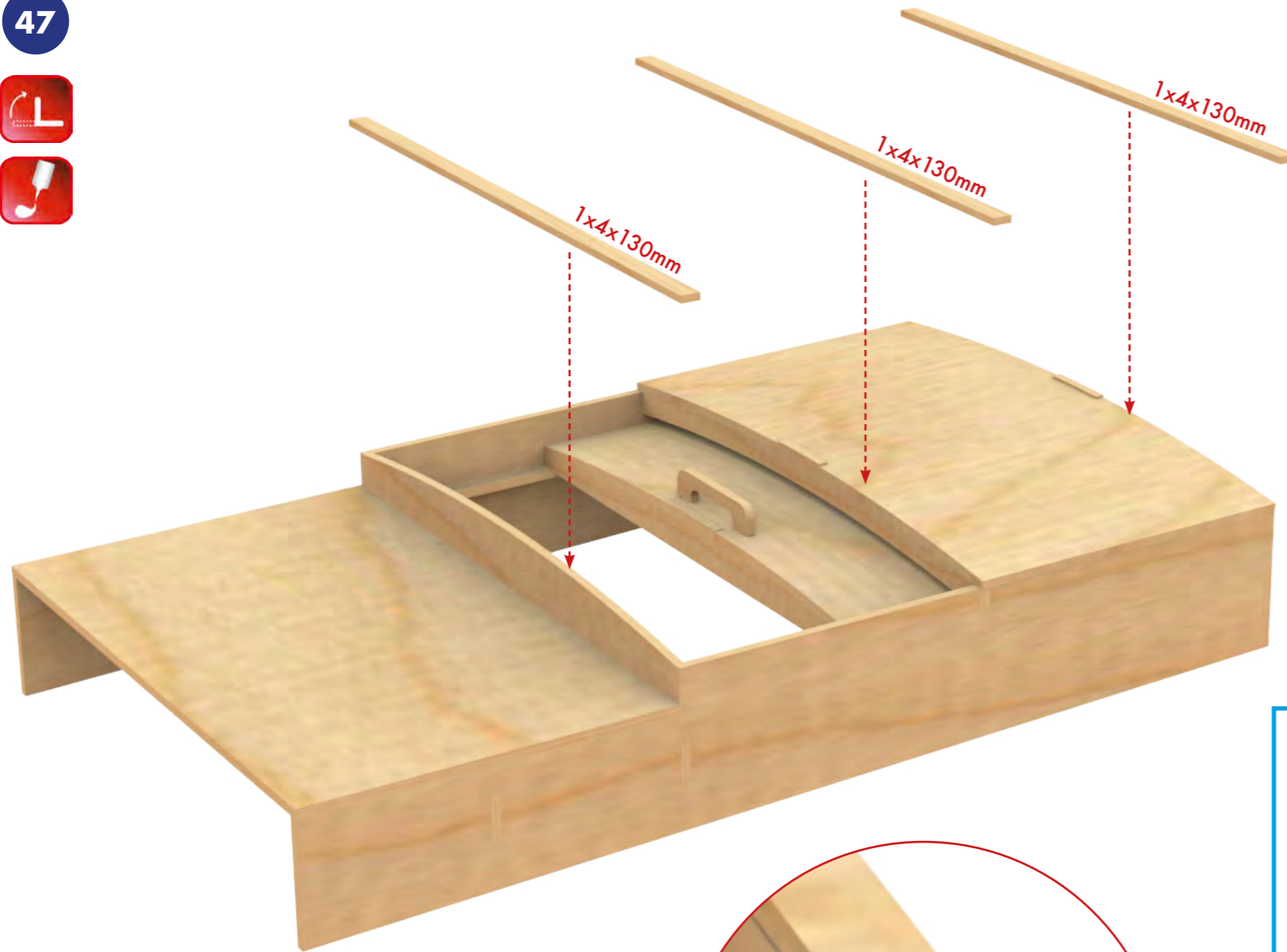
46



4. Stern Locker / Tambucho Popa / Rouf de Poupe / Heckspind /
Ankerkluis / Armadio di poppa / Armário de popa / Кормовой локер /
舢舨箱

ATLANTIC

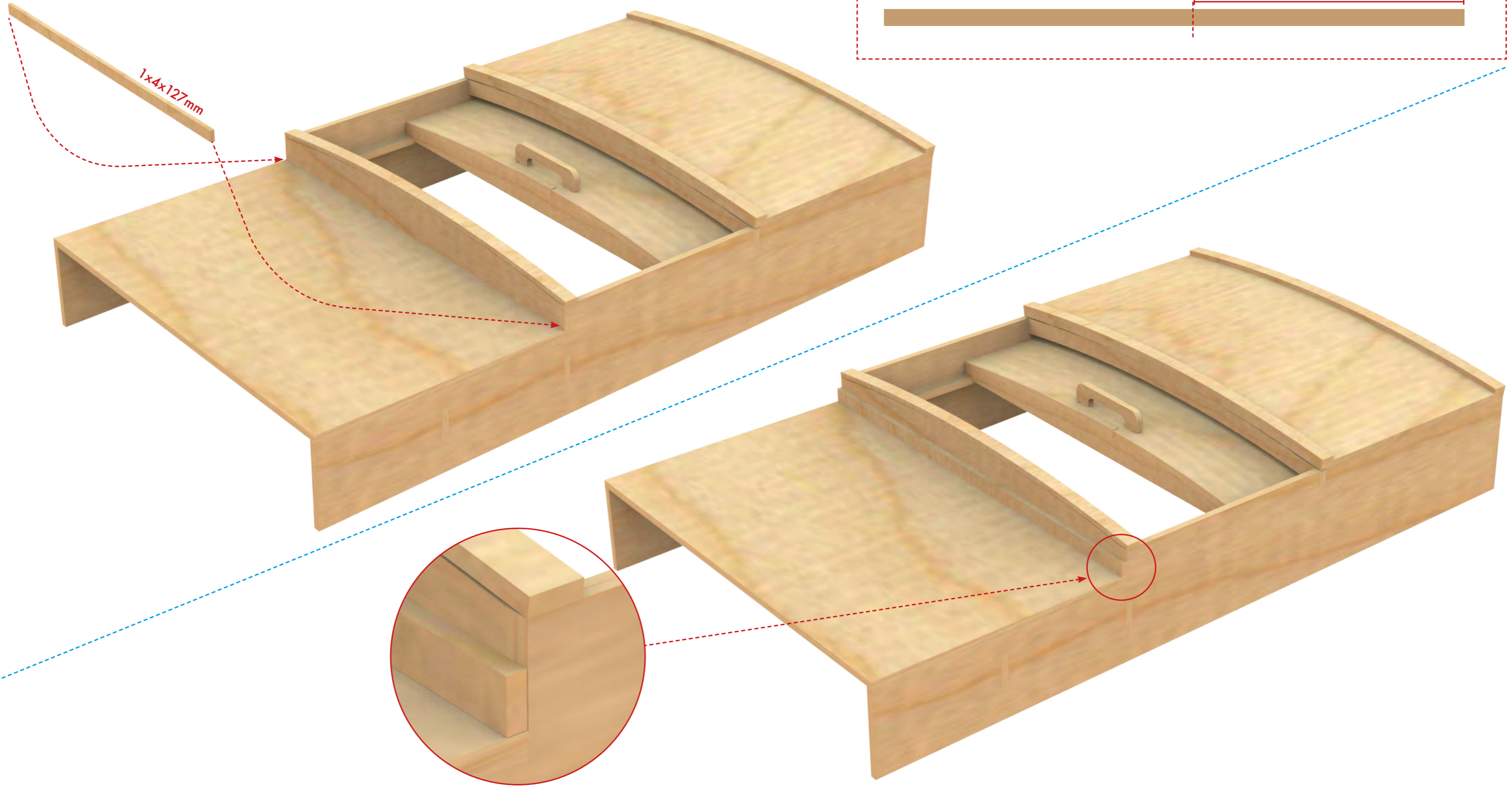
47



4. Stern Locker / Tambucho Popa / Rouf de Poupe / Heckspind /
Ankerkluis / Armadio di poppa / Armário de popa / Кормовой локер /
舢箱

ATLANTIC

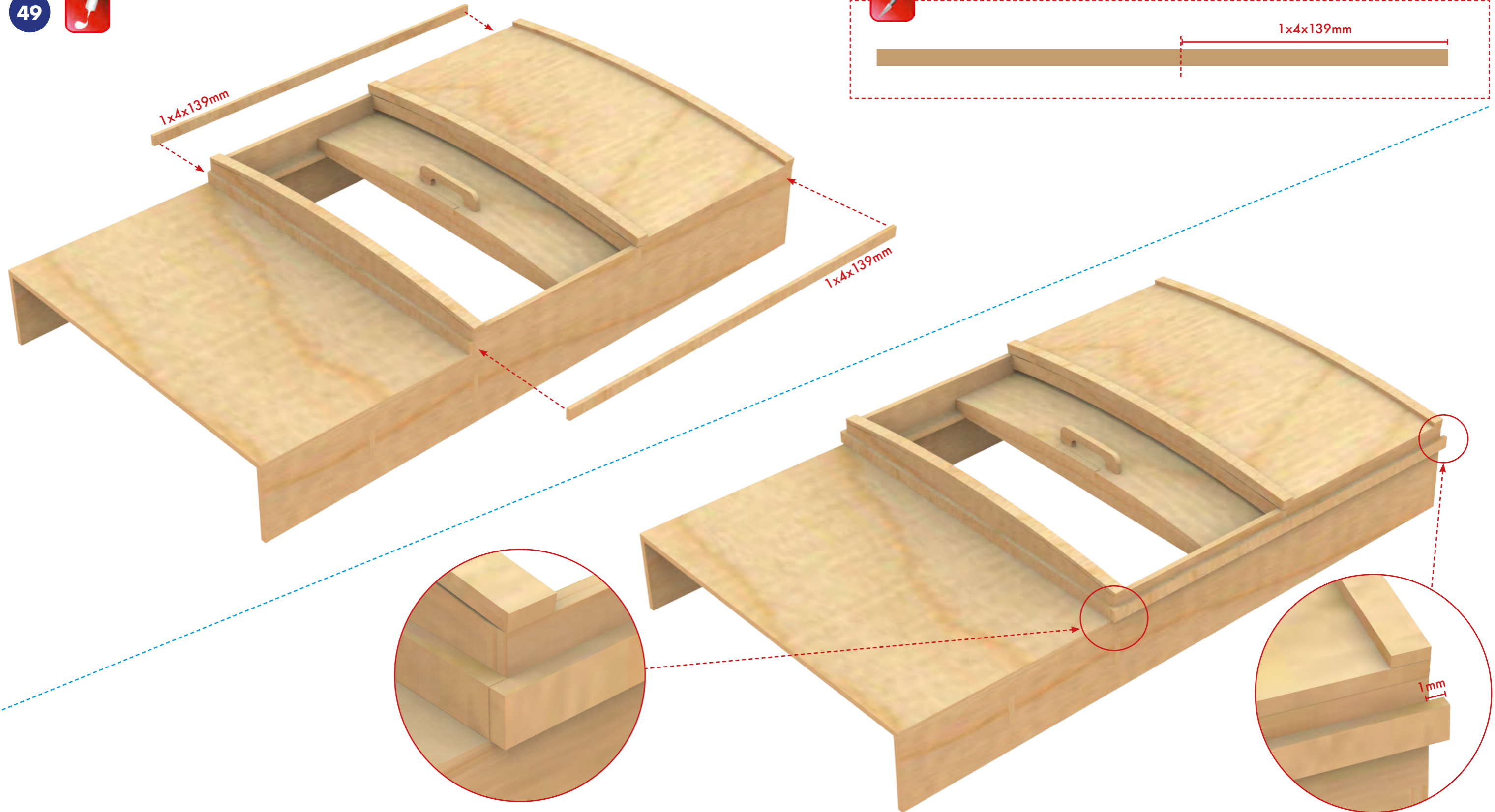
48



4. Stern Locker / Tambucho Popa / Rouf de Poupe / Heckspind /
Ankerkluis / Armadio di poppa / Armário de popa / Кормовой локер /
舢舨箱

ATLANTIC

49



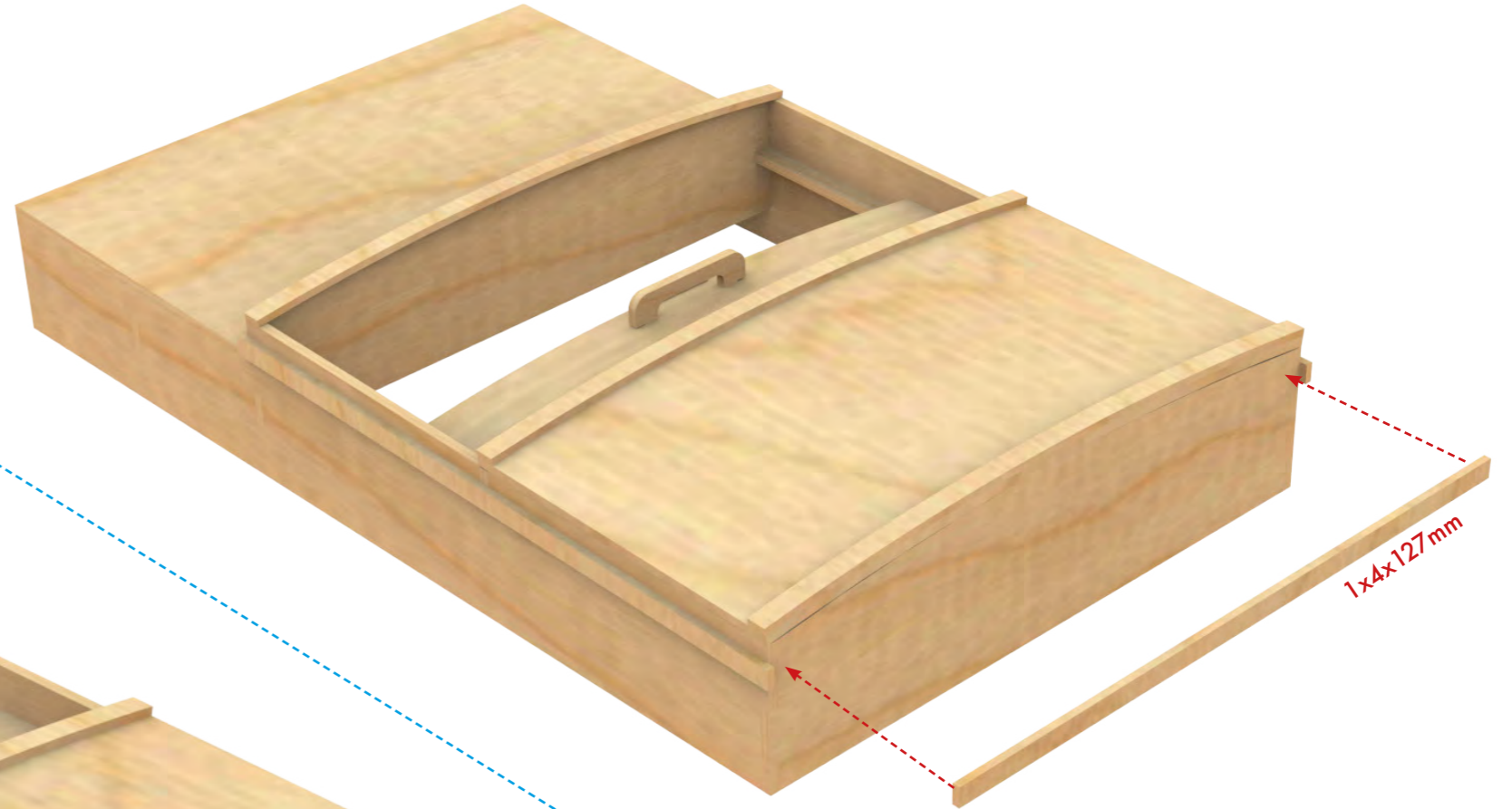
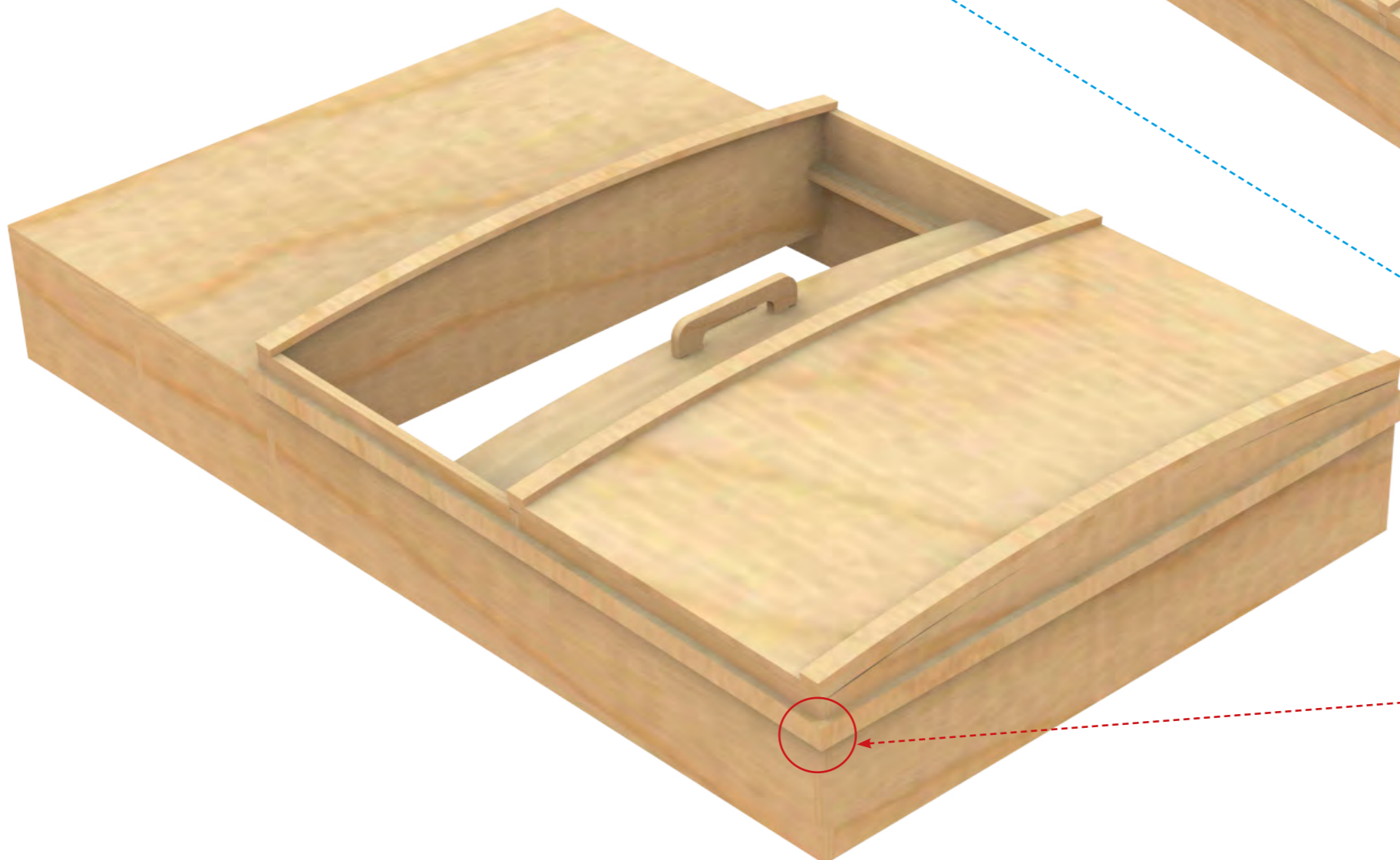
4. Stern Locker / Tambucho Popa / Rouf de Poupe / Heckspind /
Ankerkluis / Armadio di poppa / Armário de popa / Кормовой локер /
舢舨箱

ATLANTIC

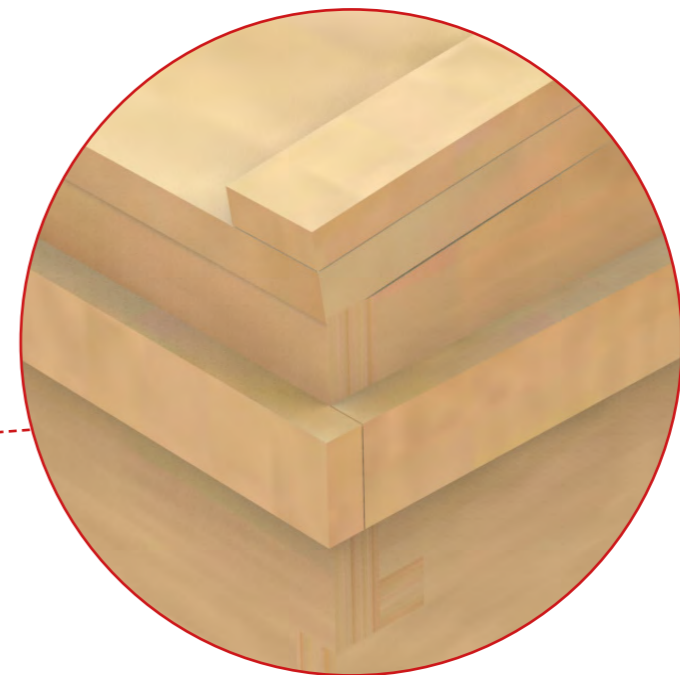
50



1x4x127mm



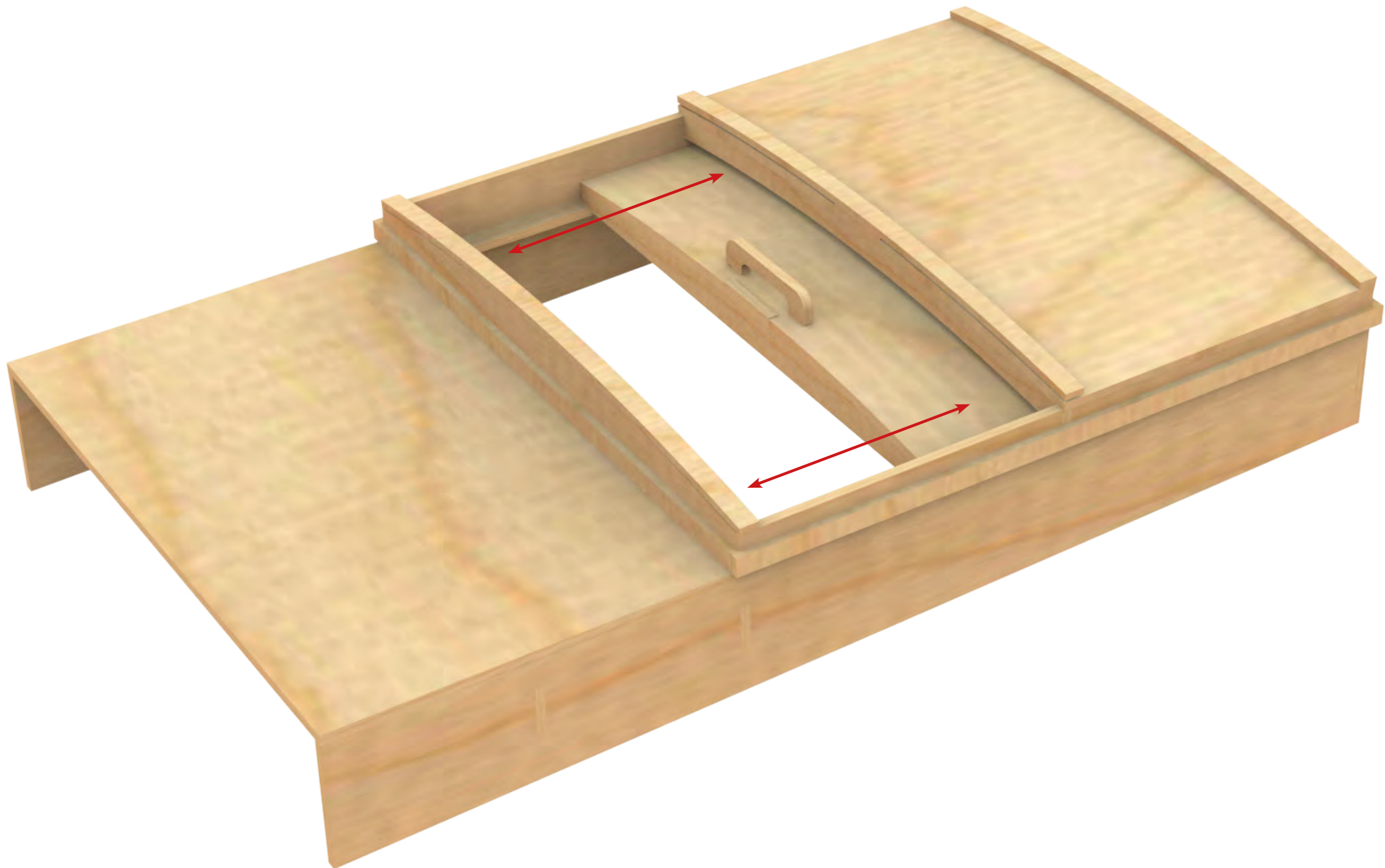
1x4x127mm



4. Stern Locker / Tambucho Popa / Rouf de Poupe / Heckspind /
Ankerkluis / Armadio di poppa / Armário de popa / Кормовой локер /
舢箱

ATLANTIC

51



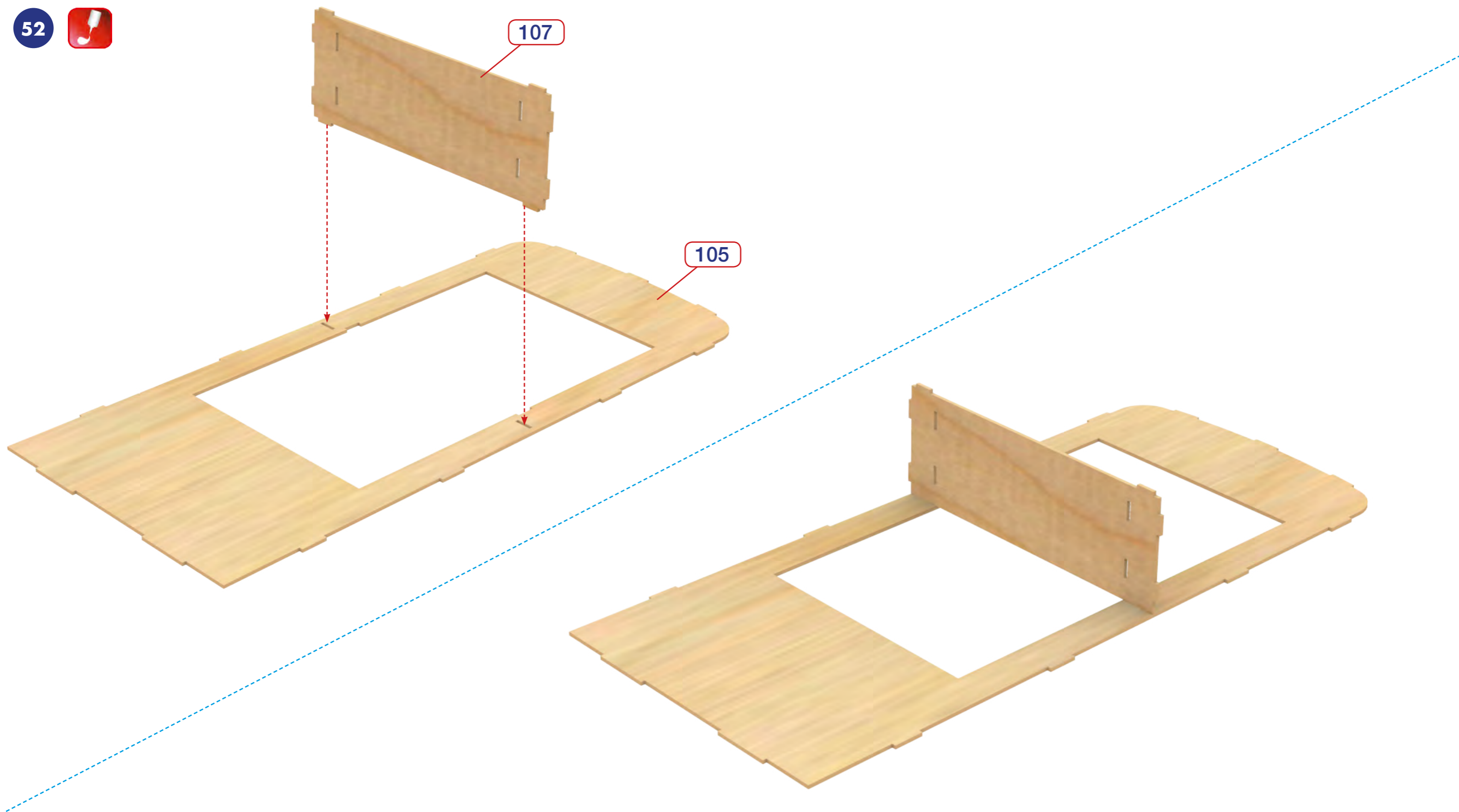
53

5.

Superstructure / Superestructura / Superstructure / Überbau / Opbouw
/ Sovrastruttura / Superestructura / Надпалубные сооружения /
上层结构

ATLANTIC

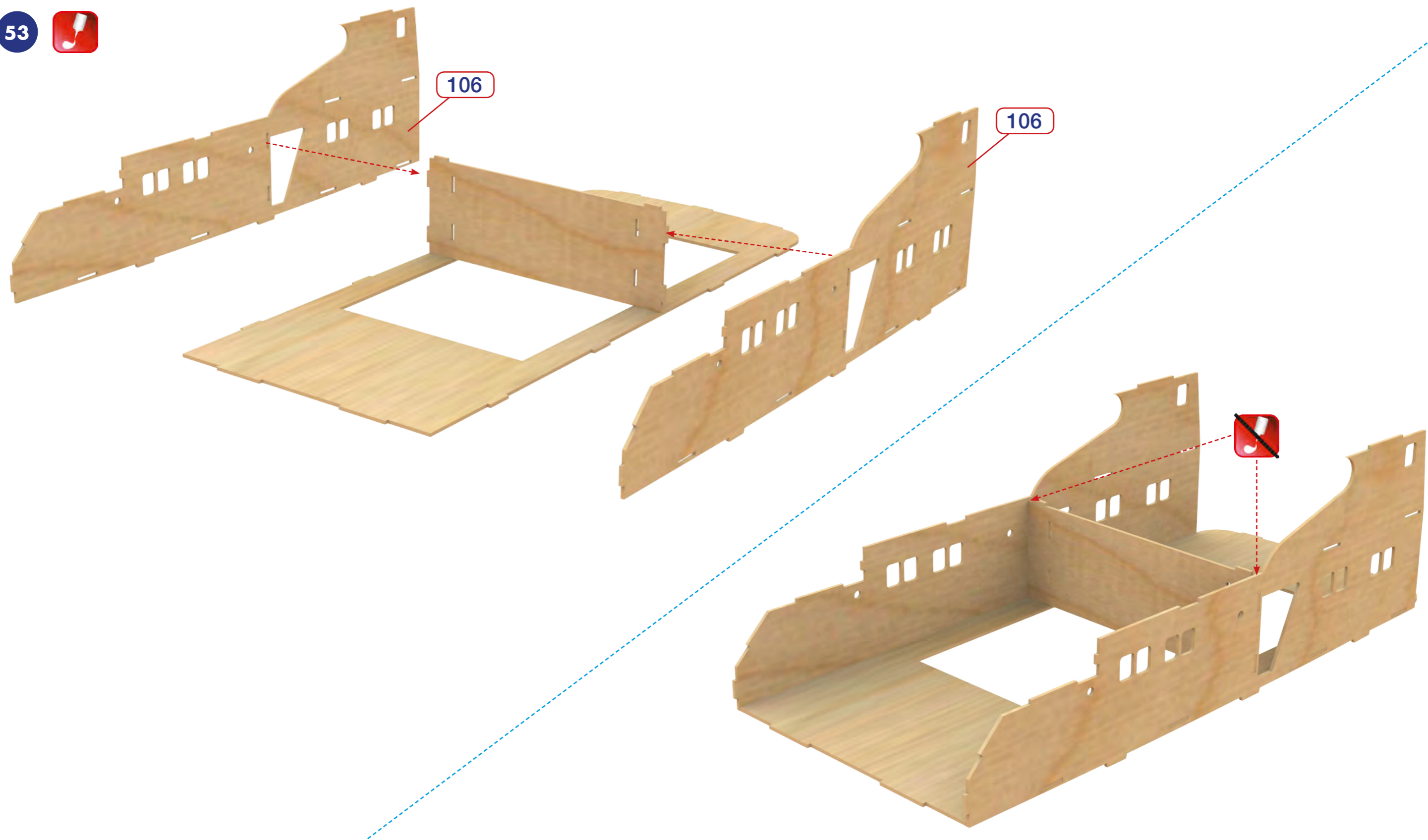
52



5. Superstructure / Superestructura / Superstructure / Überbau / Opbouw / Sovrastruttura / Superestructura / Надпалубные сооружения / 上层结构

ATLANTIC

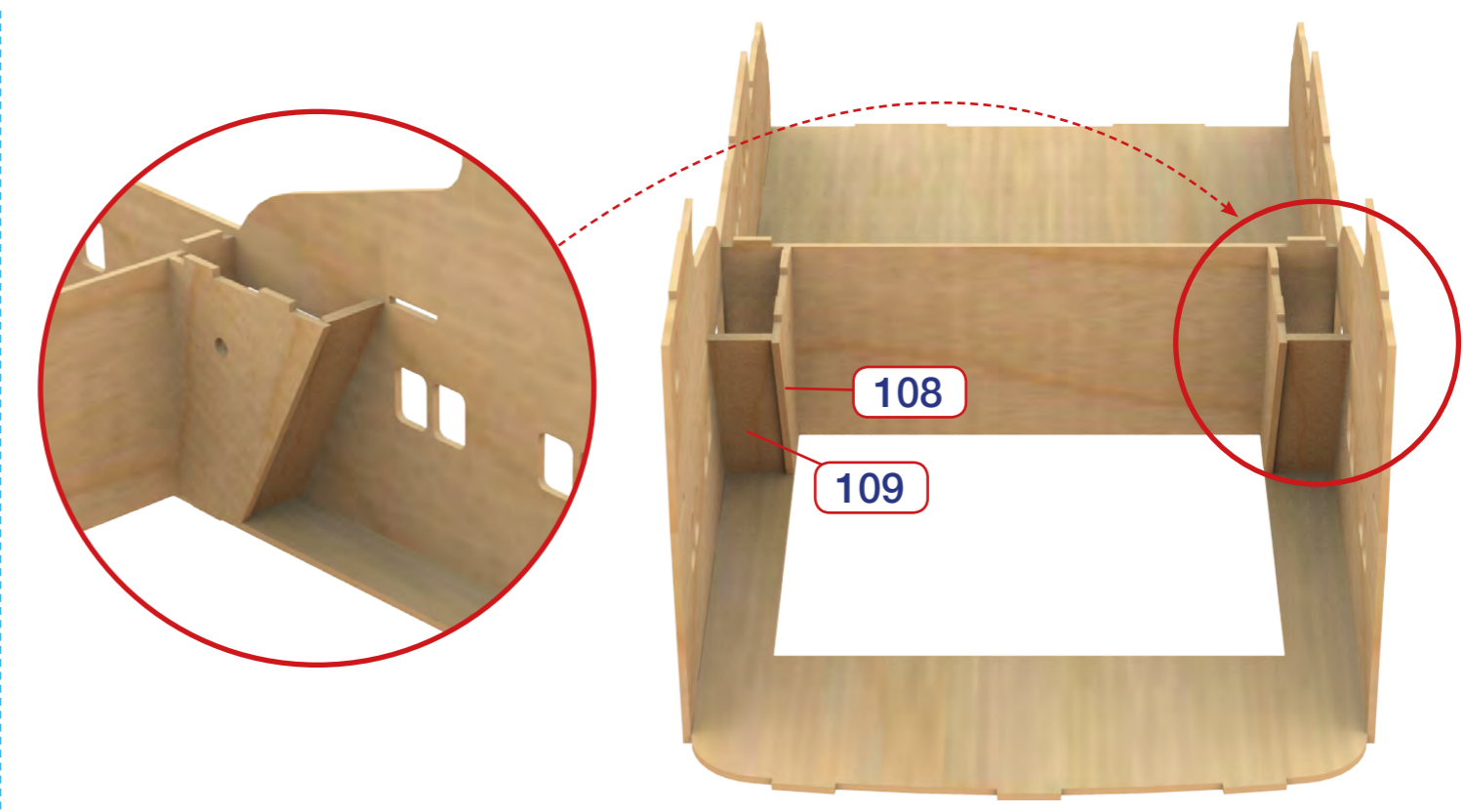
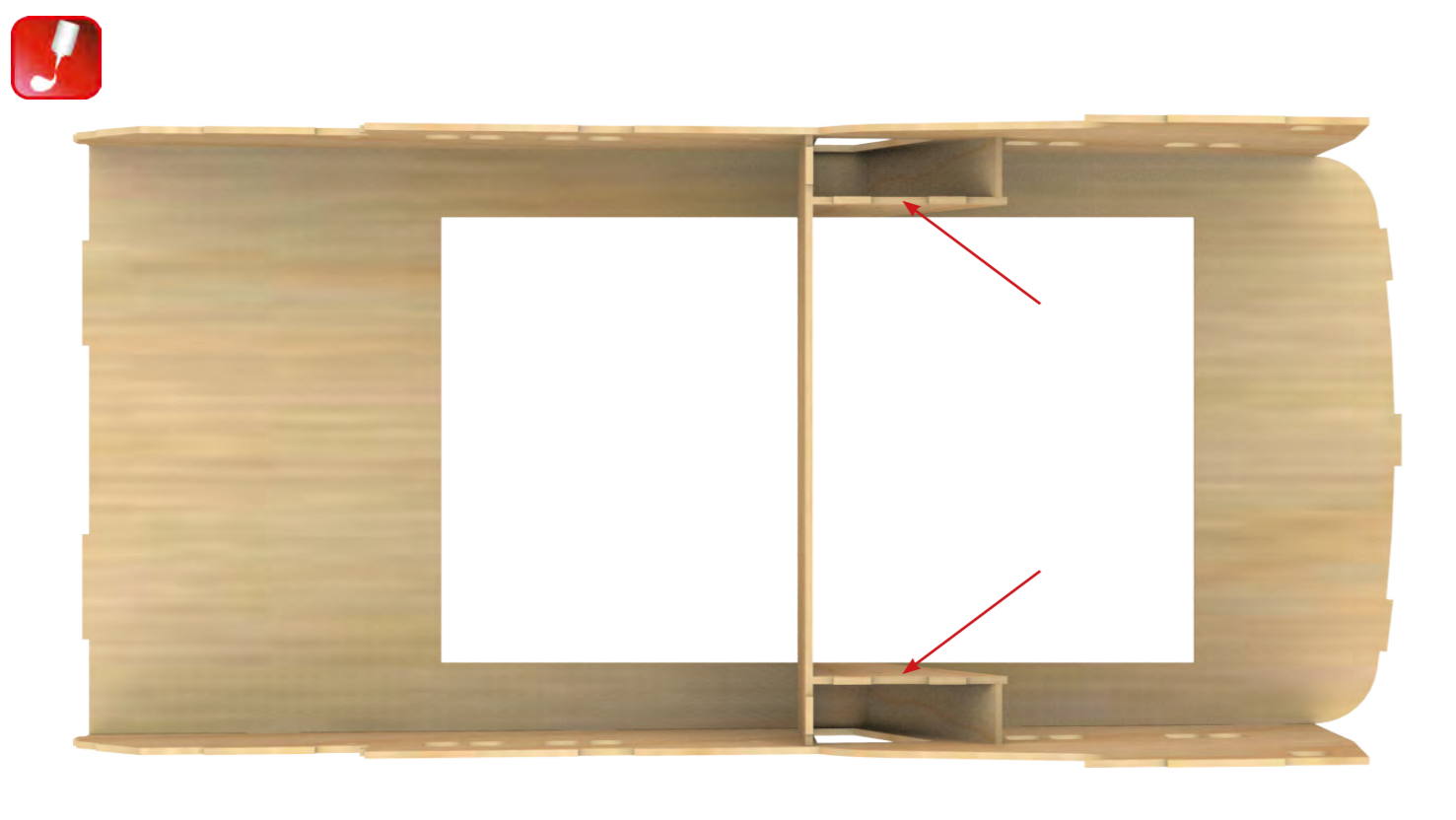
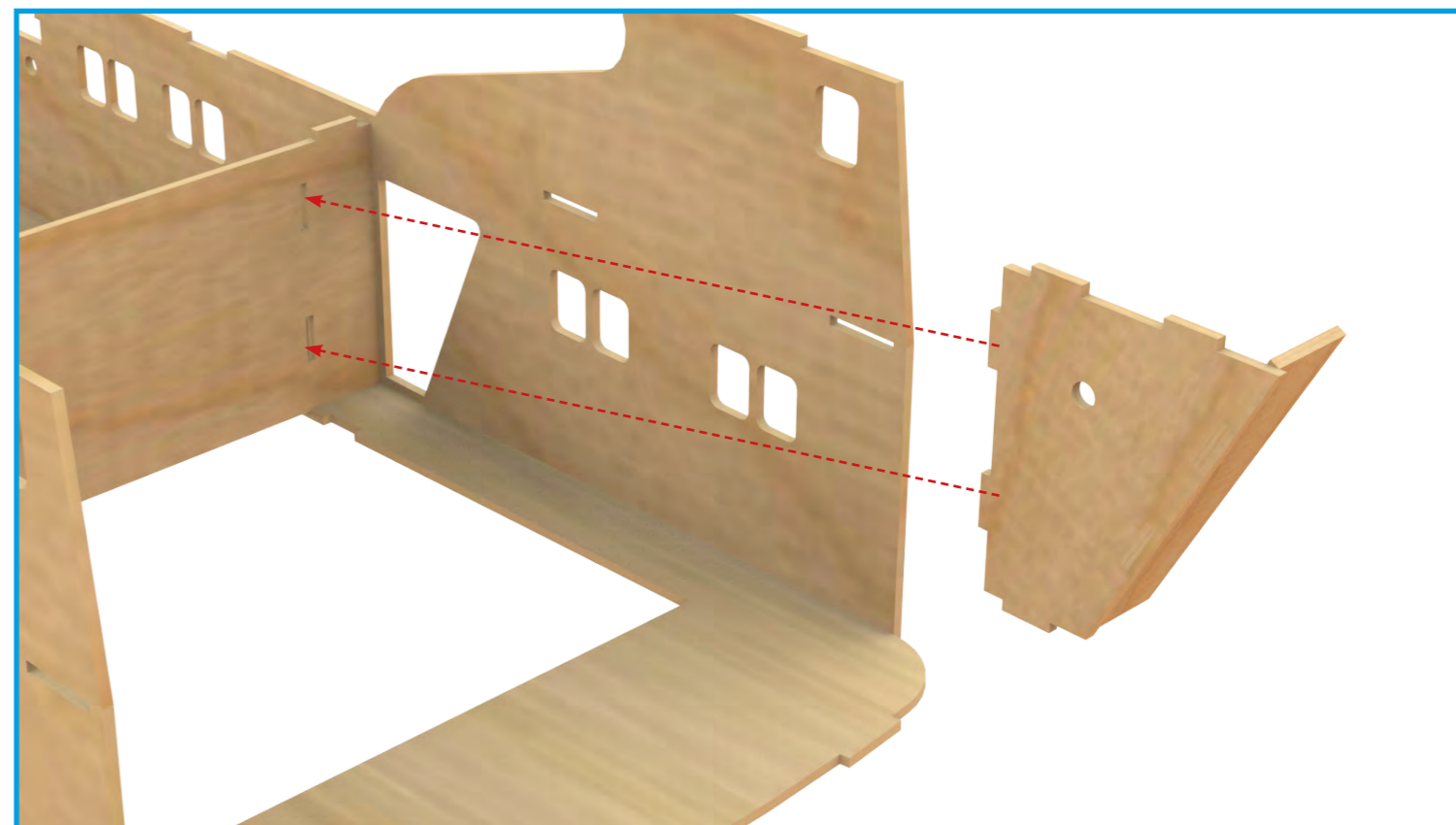
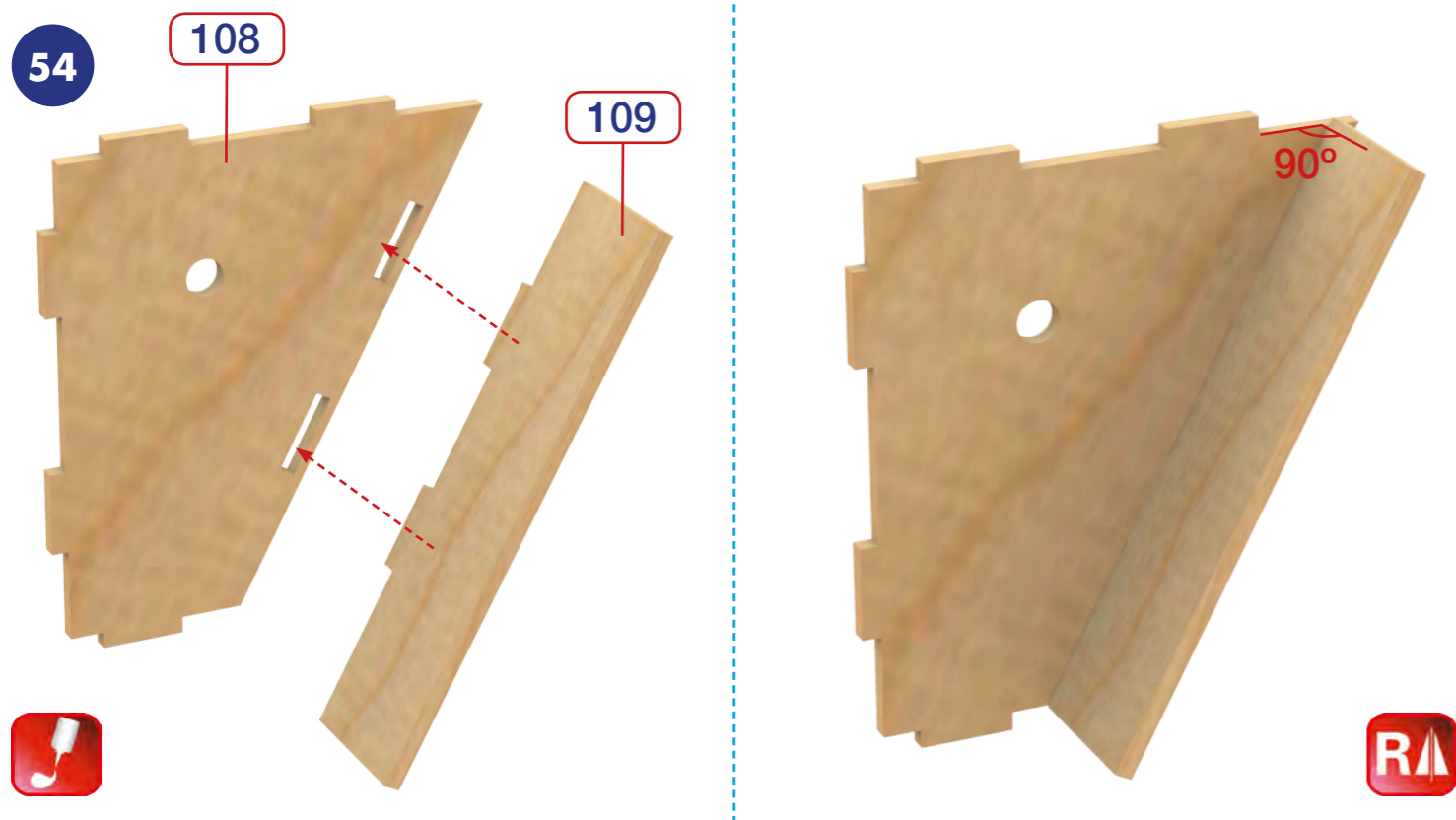
53



5.

Superstructure / Superestructura / Superstructure / Überbau / Opbouw
/ Sovrastruttura / Superestructura / Надпалубные сооружения /
上层结构

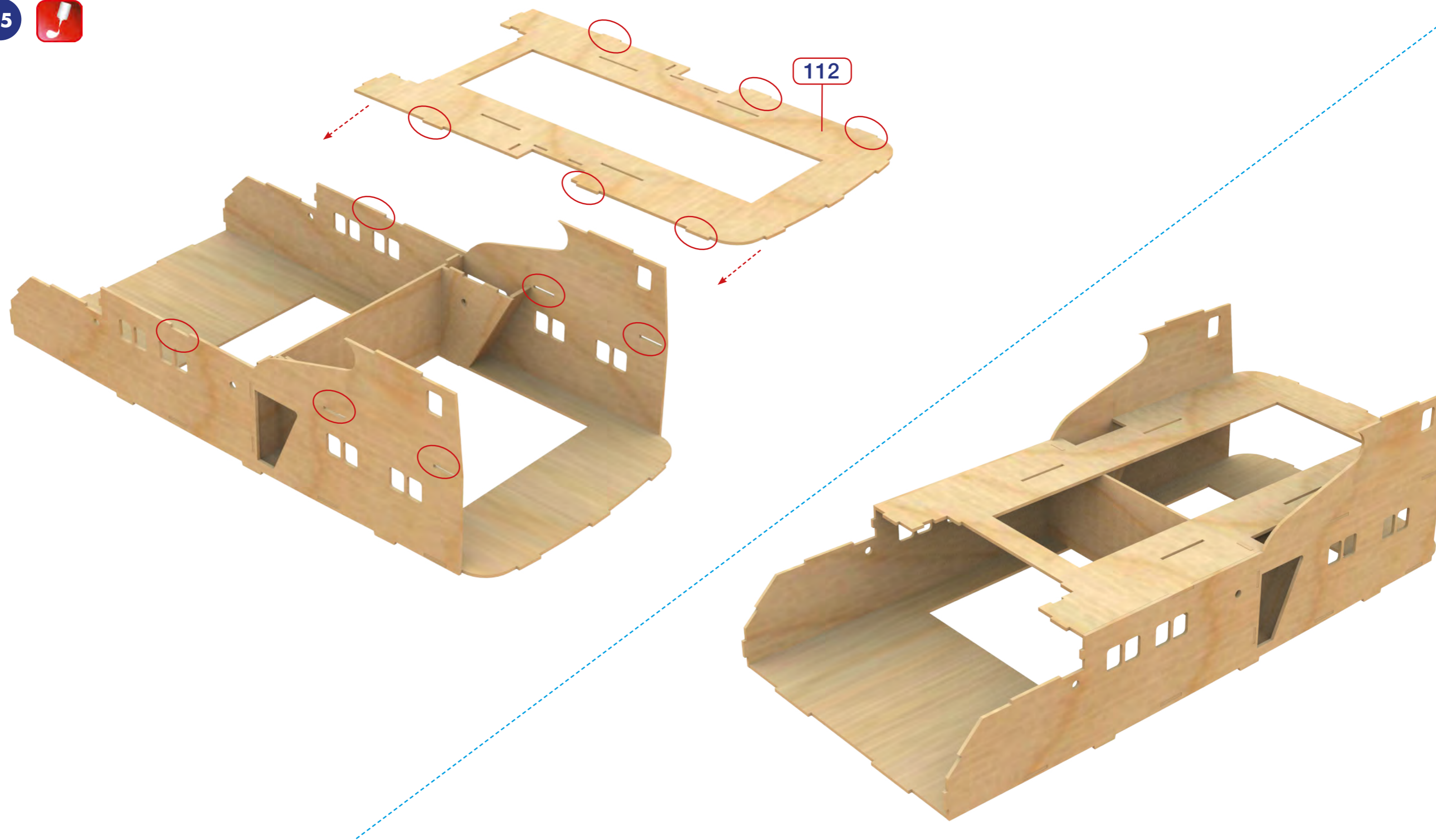
ATLANTIC



5. Superstructure / Superestructura / Superstructure / Überbau / Opbouw / Sovrastruttura / Superestructura / Надпалубные сооружения / 上层结构

ATLANTIC

55

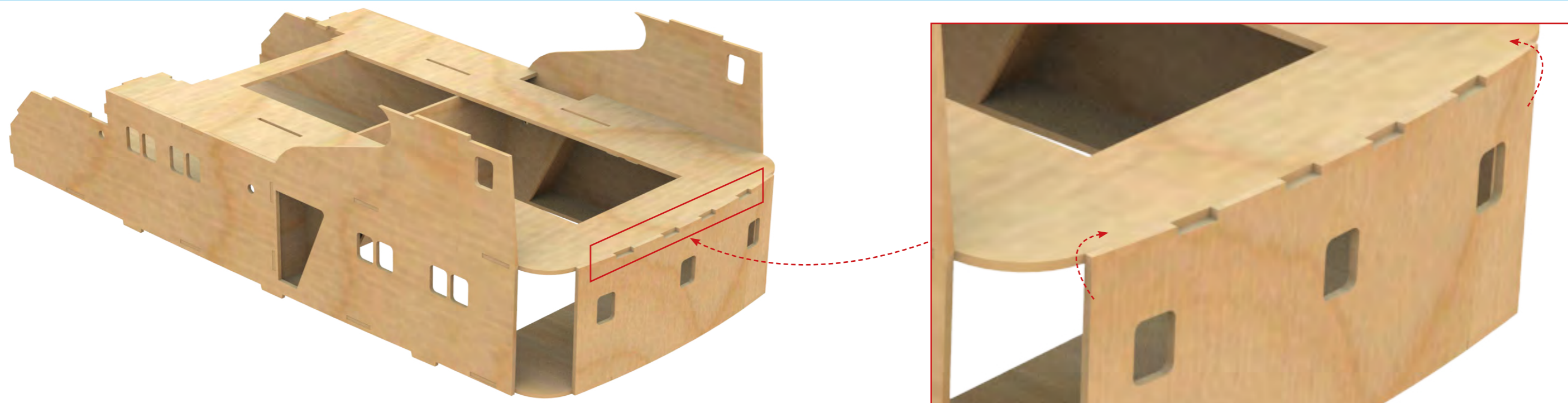
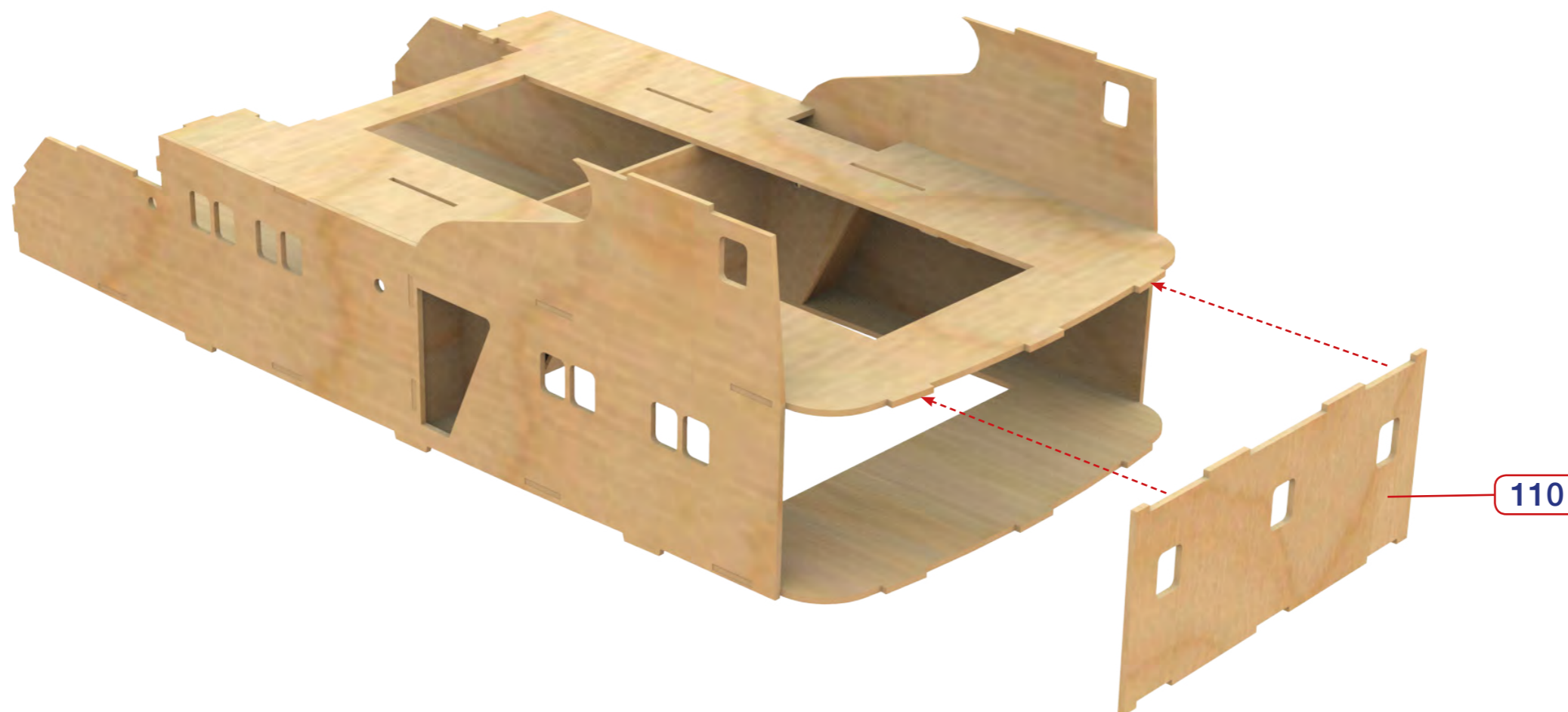


5.

Superstructure / Superestructura / Superstructure / Überbau / Opbouw
/ Sovrastruttura / Superestructura / Надпалубные сооружения /
上层结构

ATLANTIC

56



5.

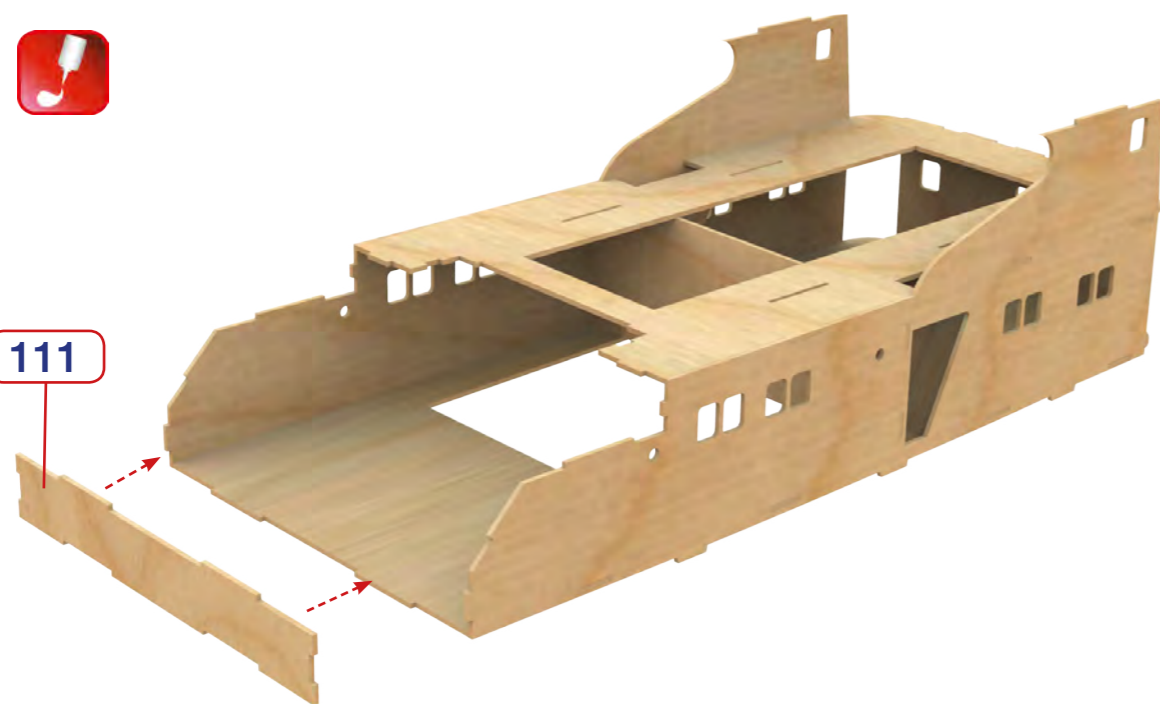
Superstructure / Superestructura / Superstructure / Überbau / Opbouw / Sovrastruttura / Superestructura / Надпалубные сооружения / 上层结构

ATLANTIC

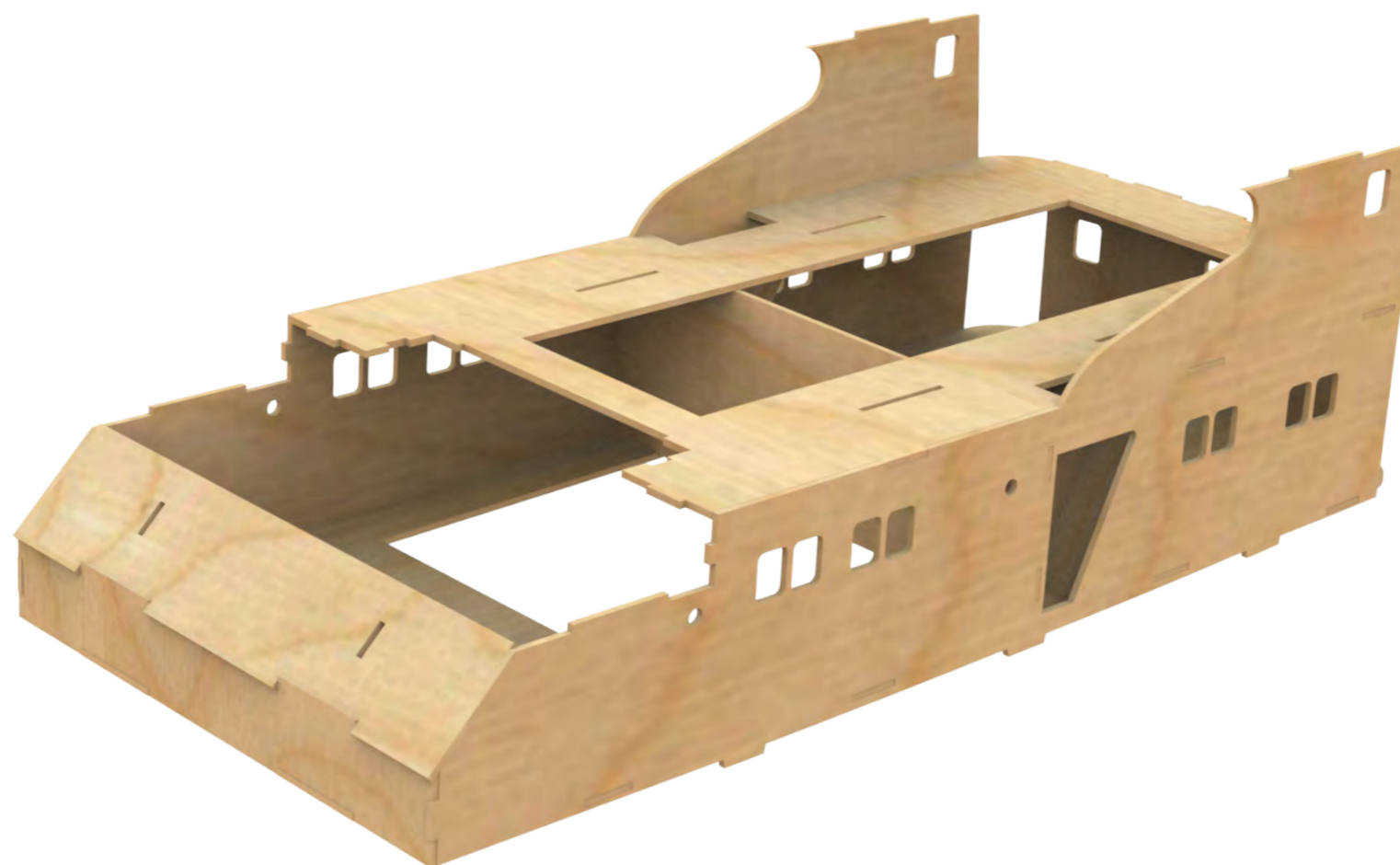
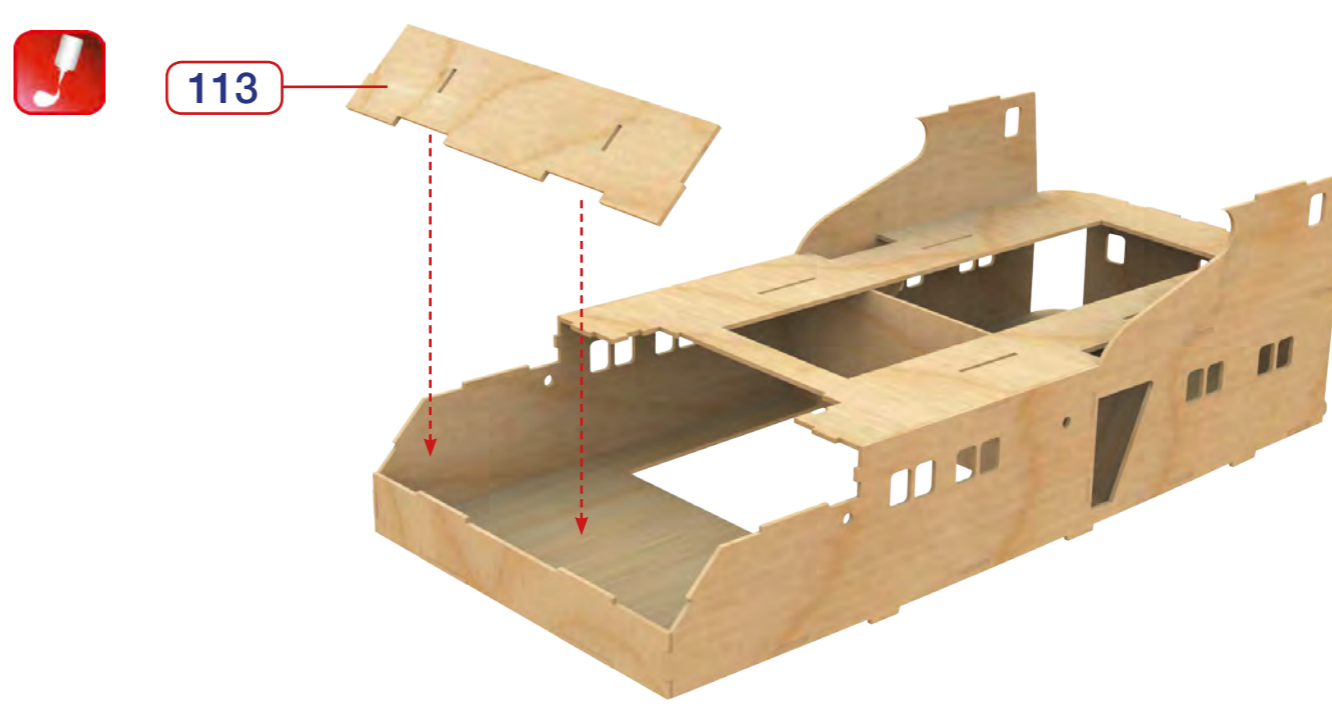
57



111



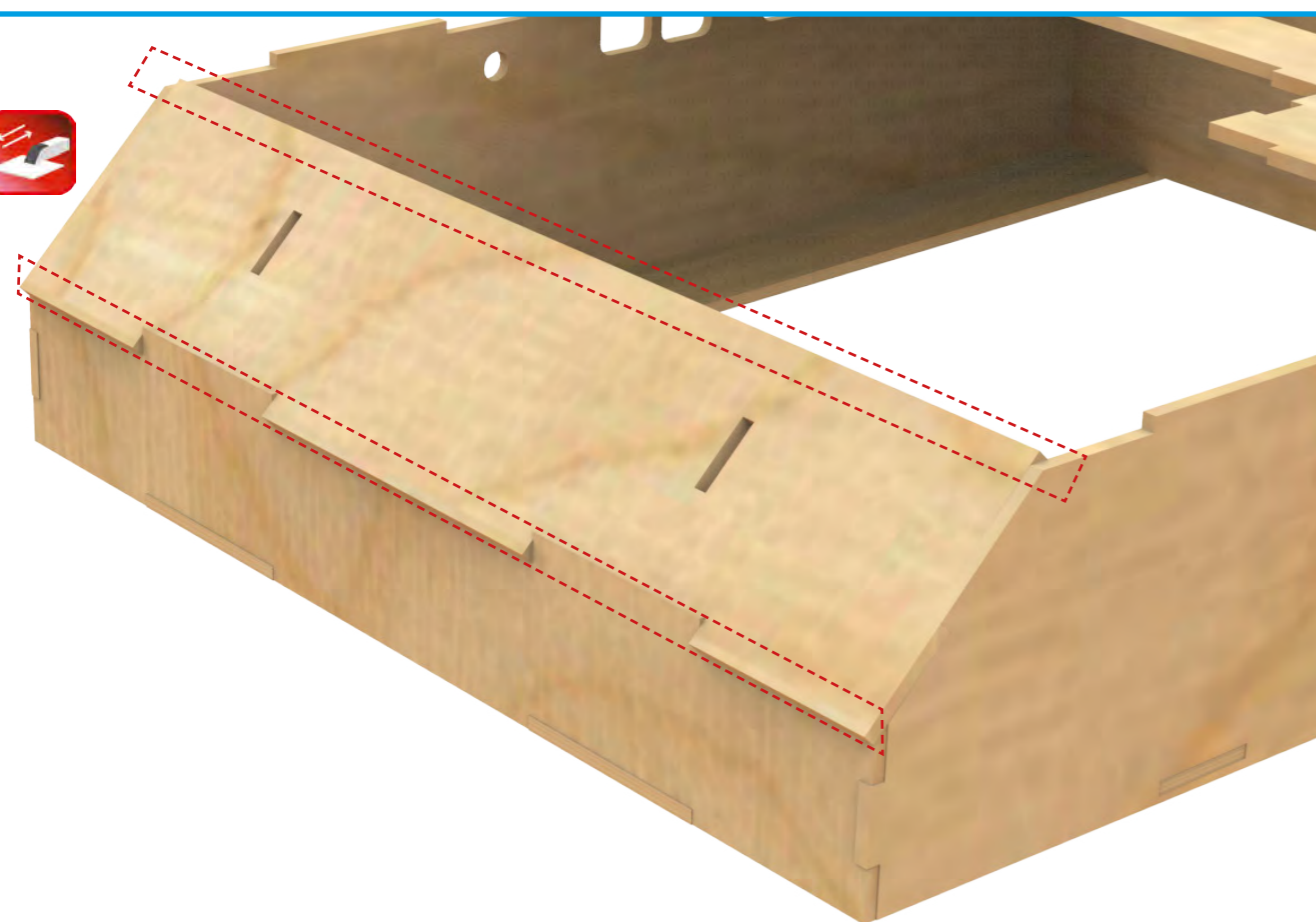
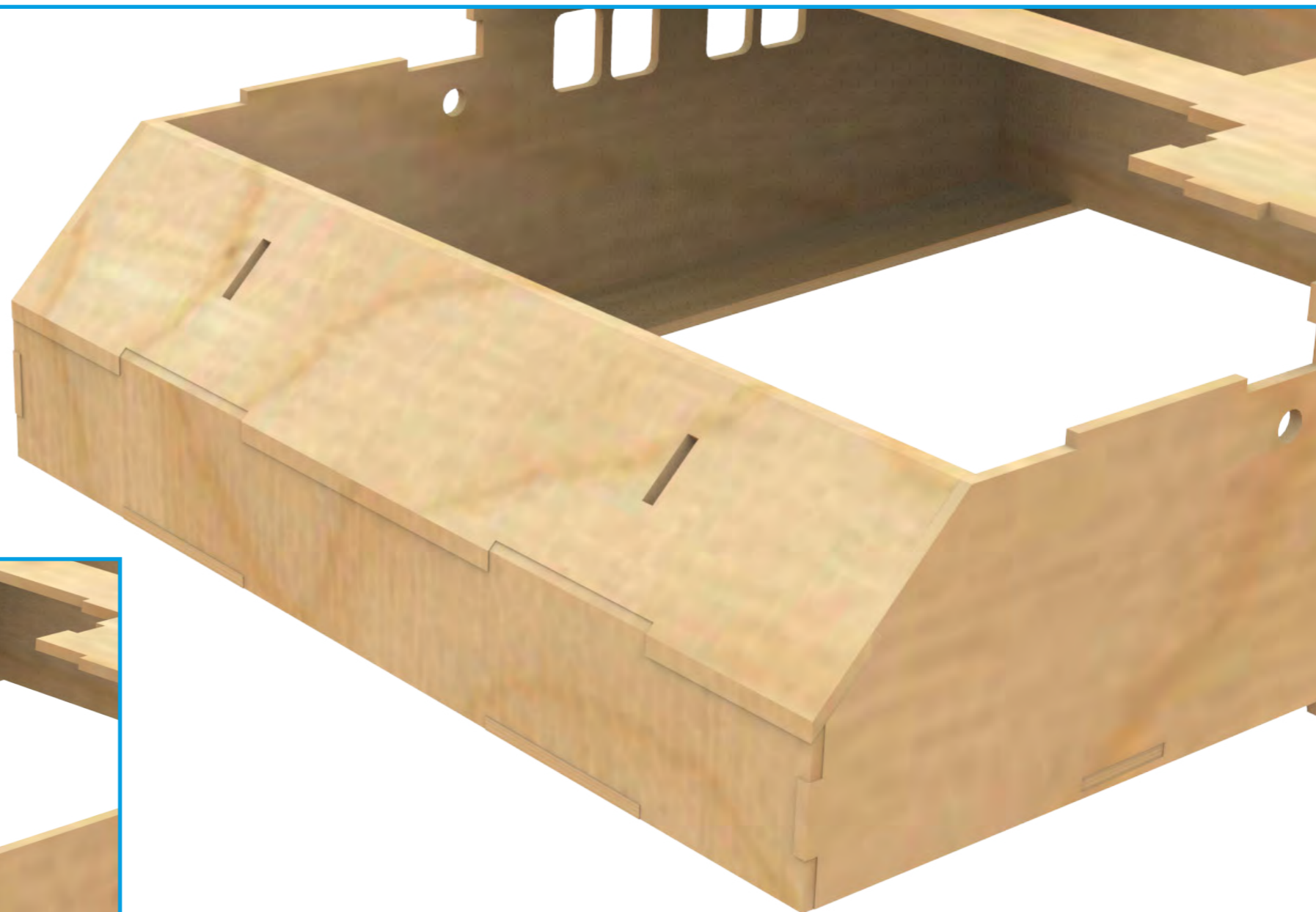
113



5. Superstructure / Superestructura / Superstructure / Überbau / Opbouw / Sovrastruttura / Superestructura / Надпалубные сооружения / 上层结构

ATLANTIC

58

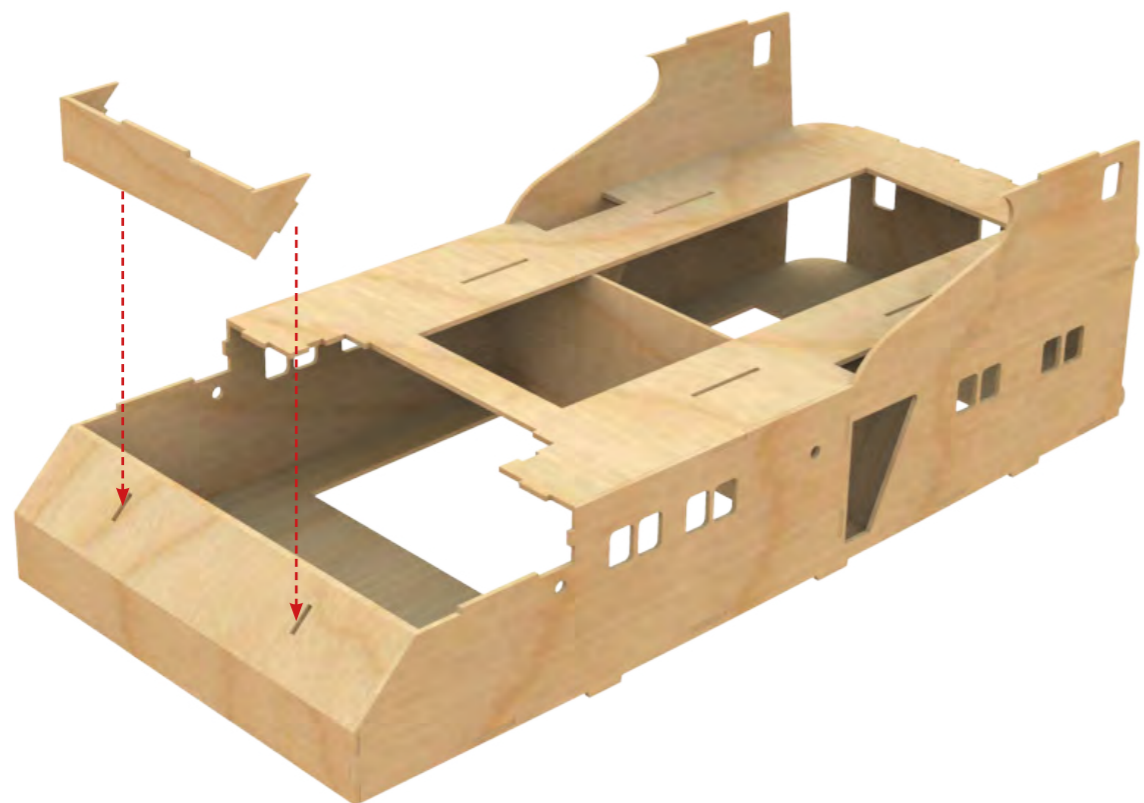
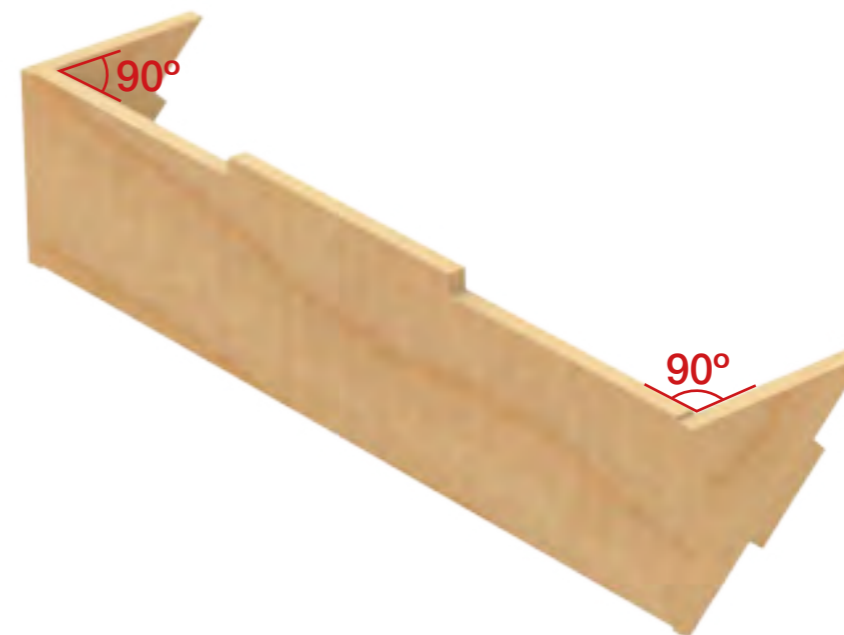
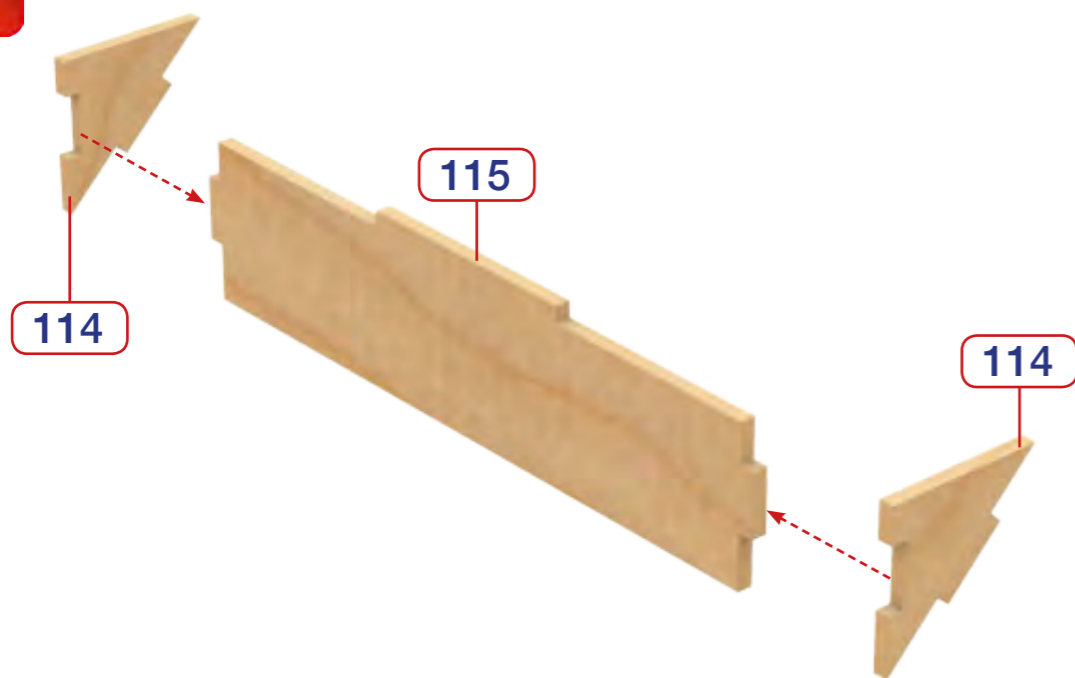


5.

Superstructure / Superestructura / Superstructure / Überbau / Opbouw
/ Sovrastruttura / Superestructura / Надпалубные сооружения /
上层结构

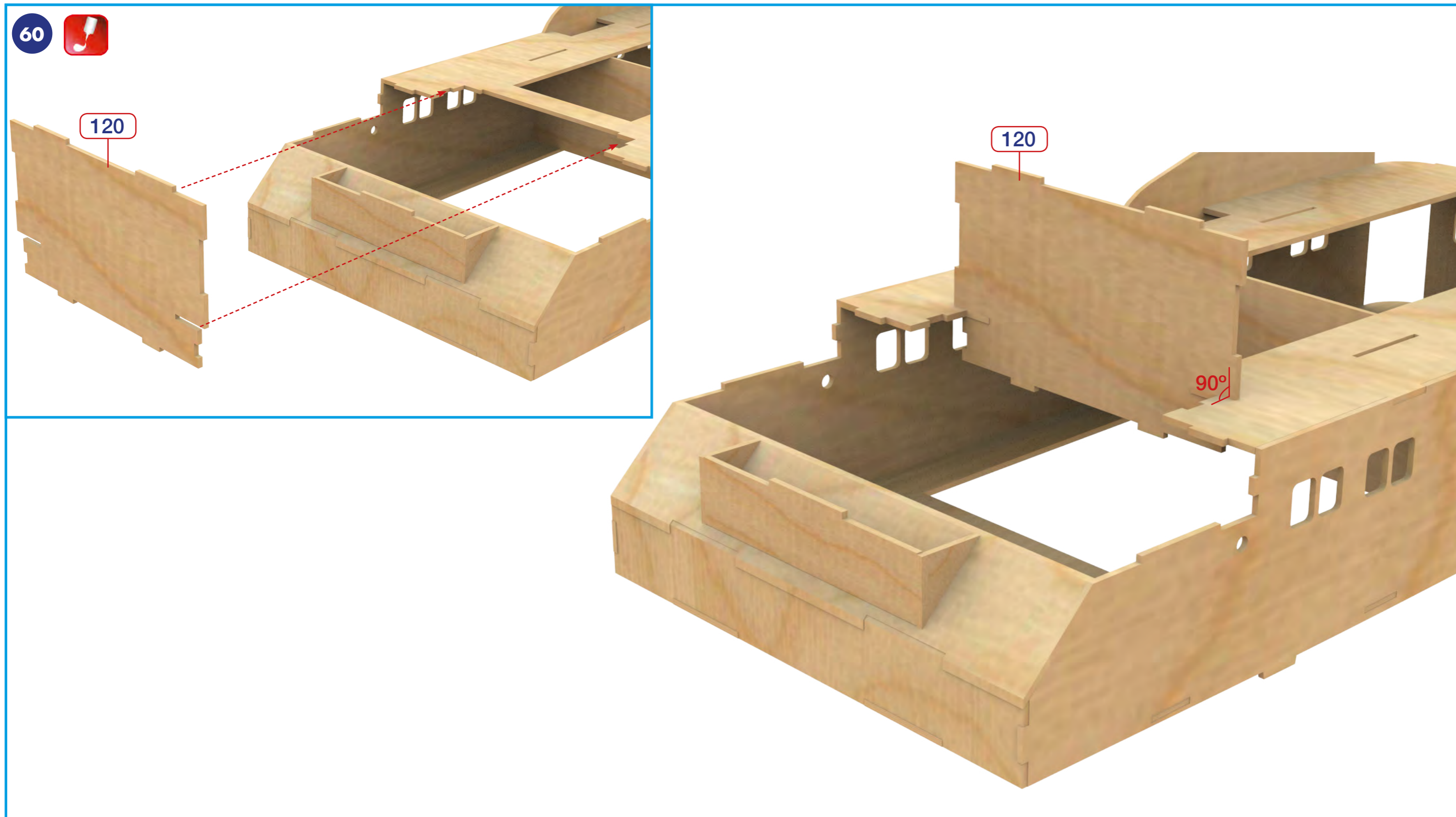
ATLANTIC

59



5. Superstructure / Superestructura / Superstructure / Überbau / Opbouw / Sovrastruttura / Superestructura / Надпалубные сооружения / 上层结构

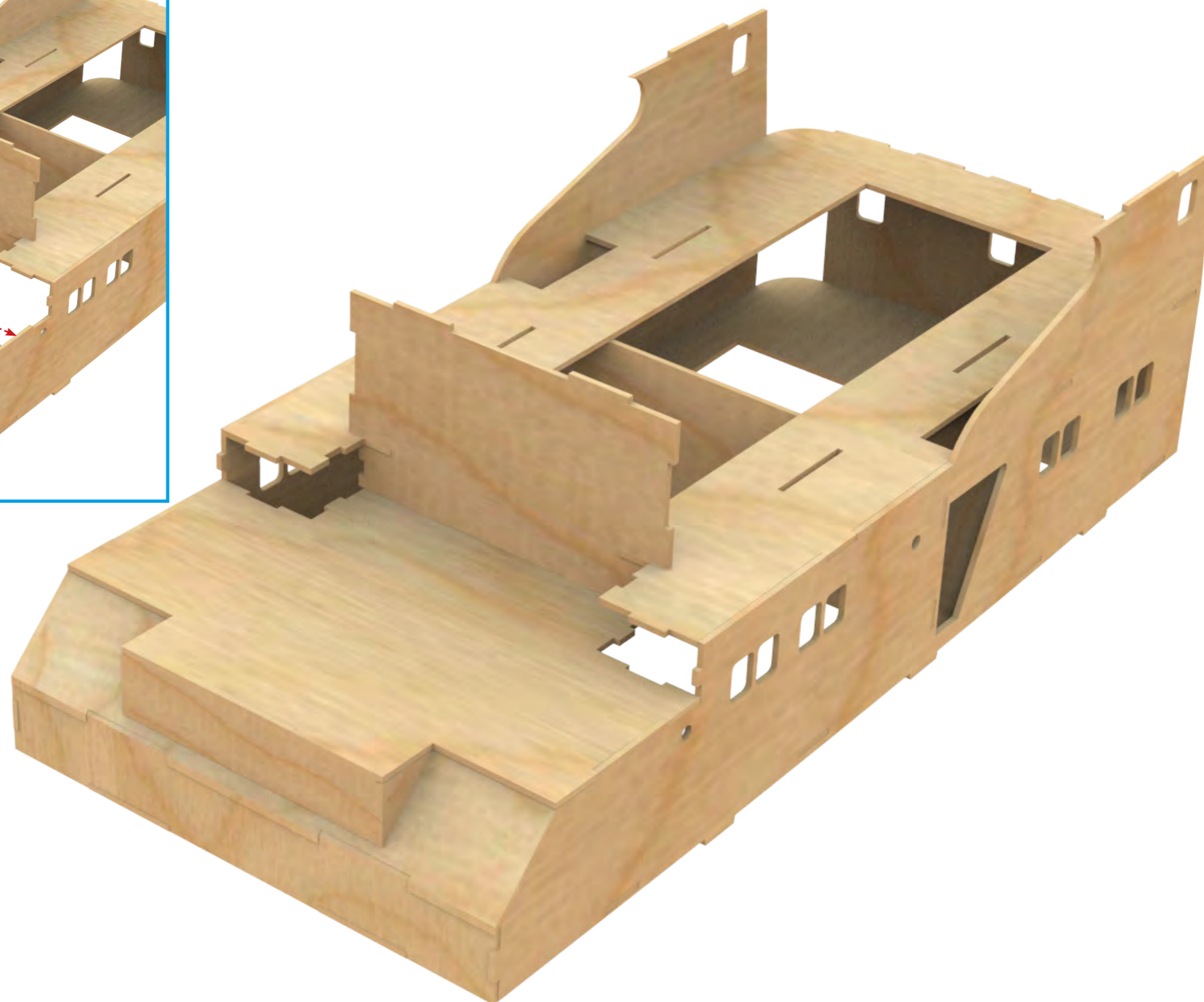
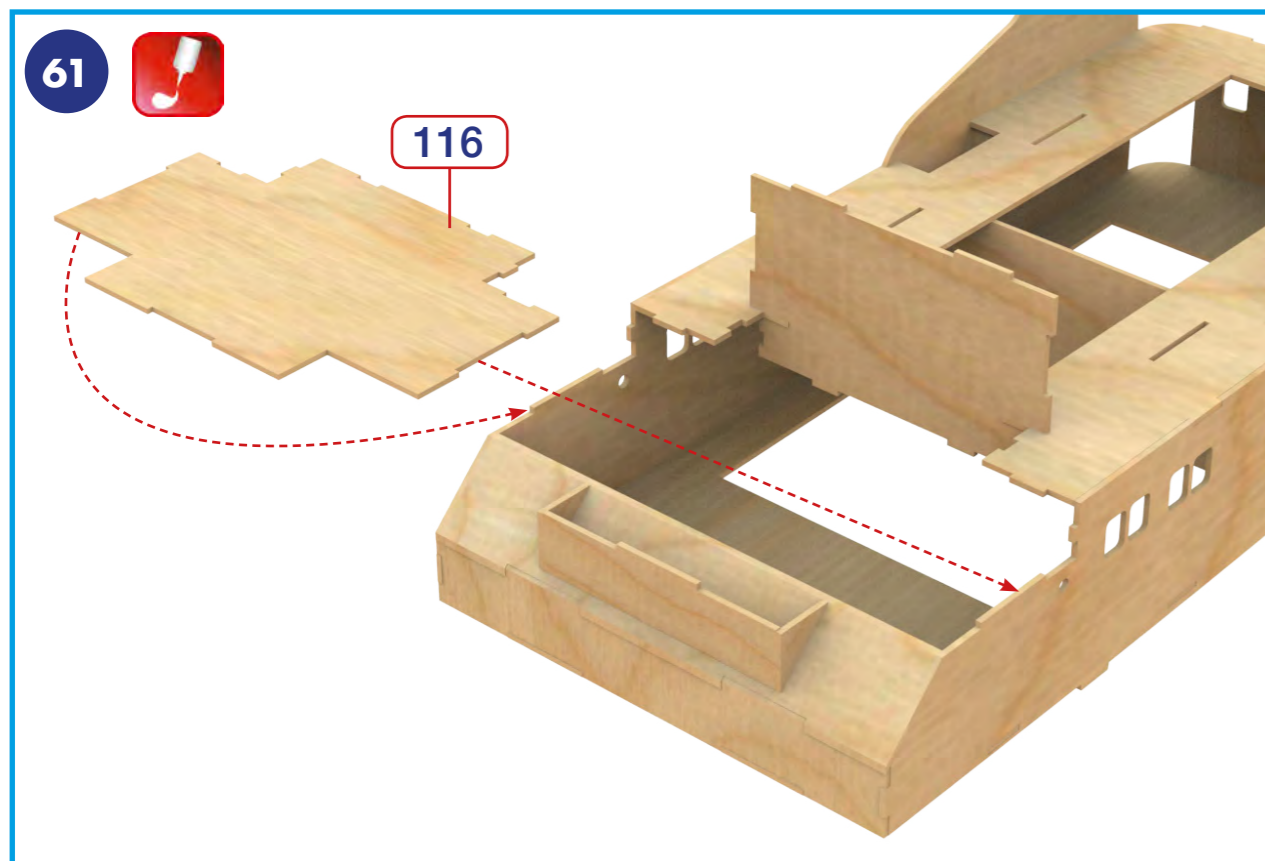
ATLANTIC



5.

Superstructure / Superestructura / Superstructure / Überbau / Opbouw
/ Sovrastruttura / Superestructura / Надпалубные сооружения /
上层结构

ATLANTIC



5. Superstructure / Superestructura / Superstructure / Überbau / Opbouw / Sovrastruttura / Superestructura / Надпалубные сооружения / 上层结构

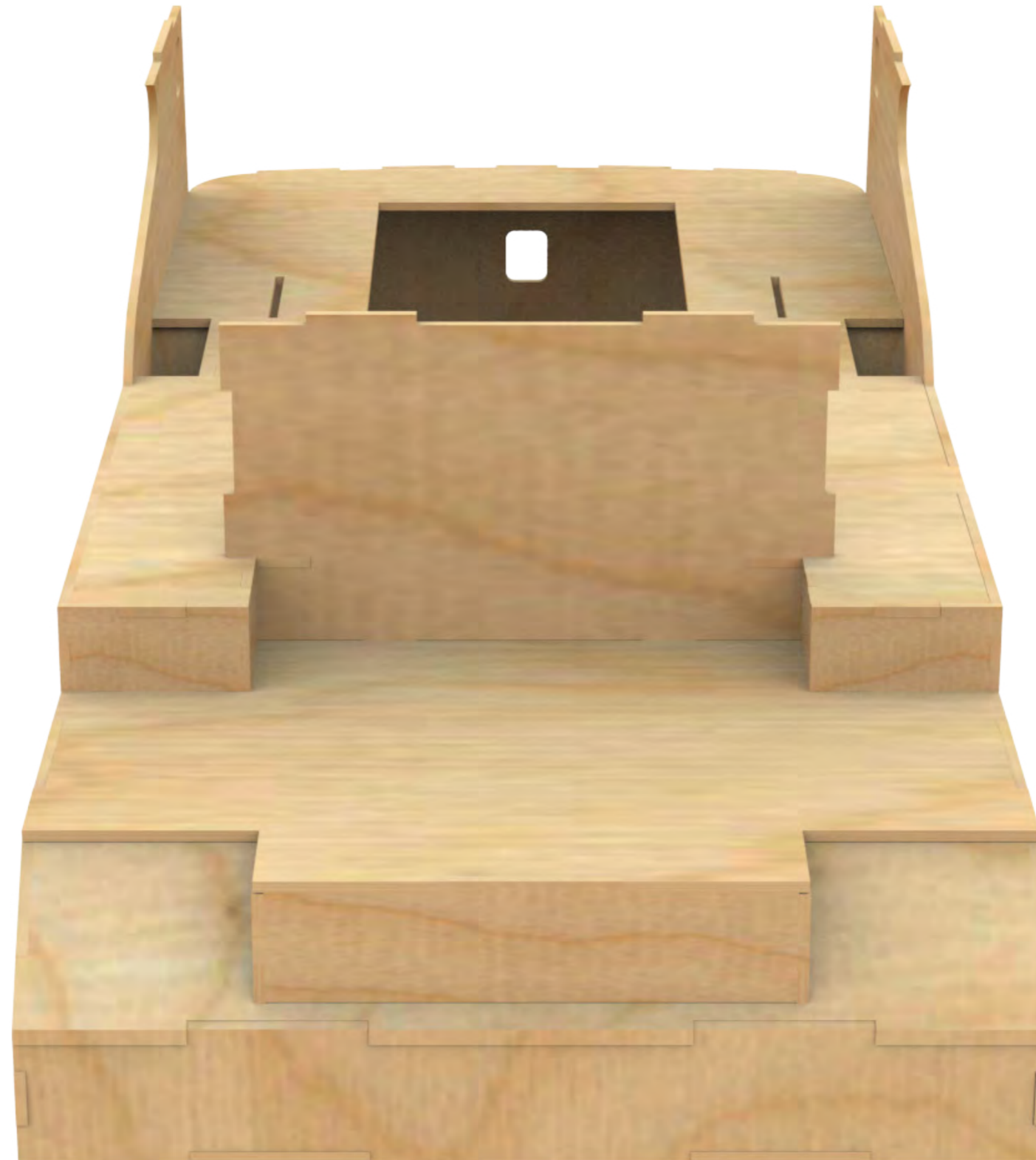
ATLANTIC



5. Superstructure / Superestructura / Superstructure / Überbau / Opbouw
/ Sovrastruttura / Superestructura / Надпалубные сооружения /
上层结构

ATLANTIC

64



65

5.

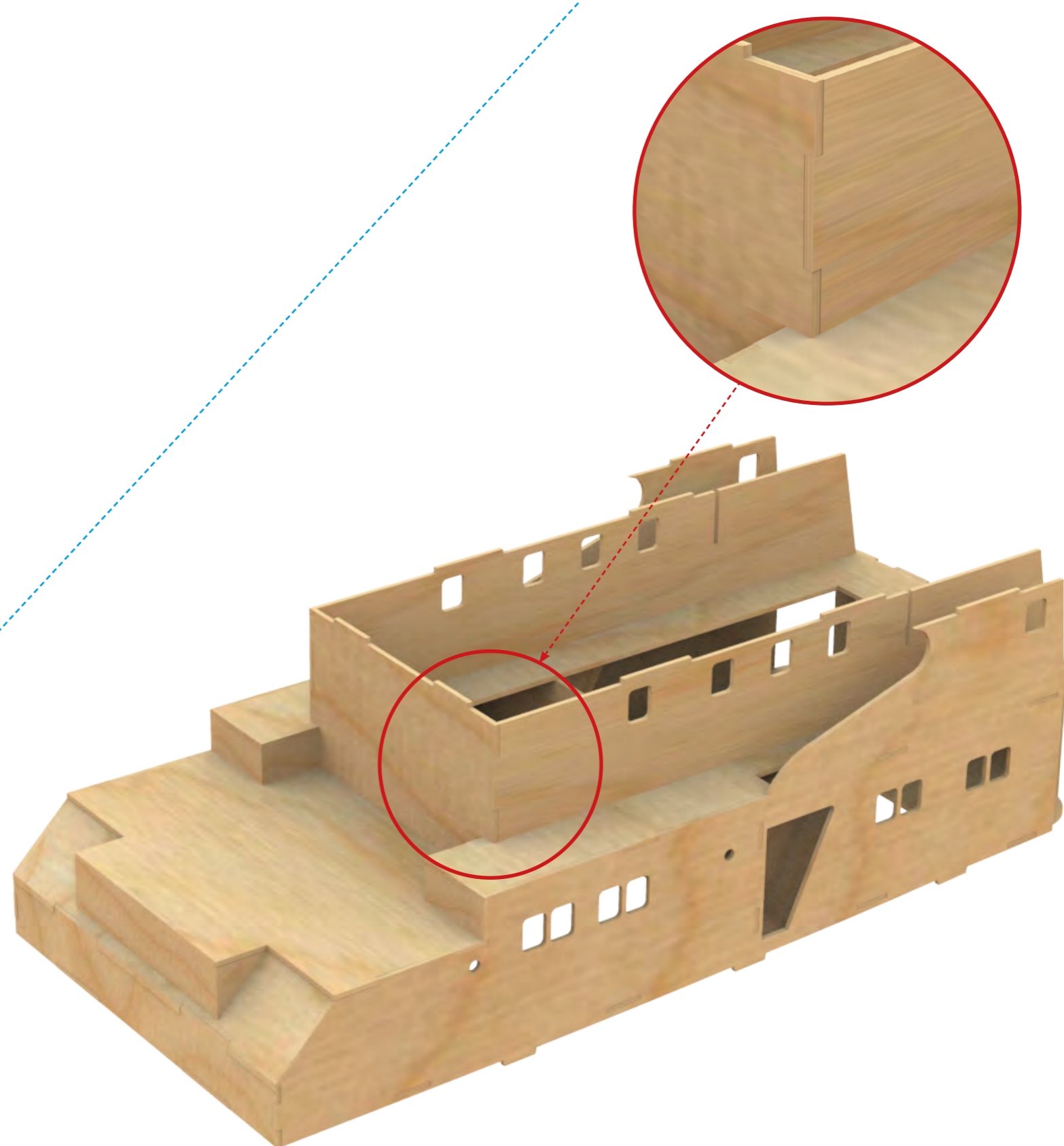
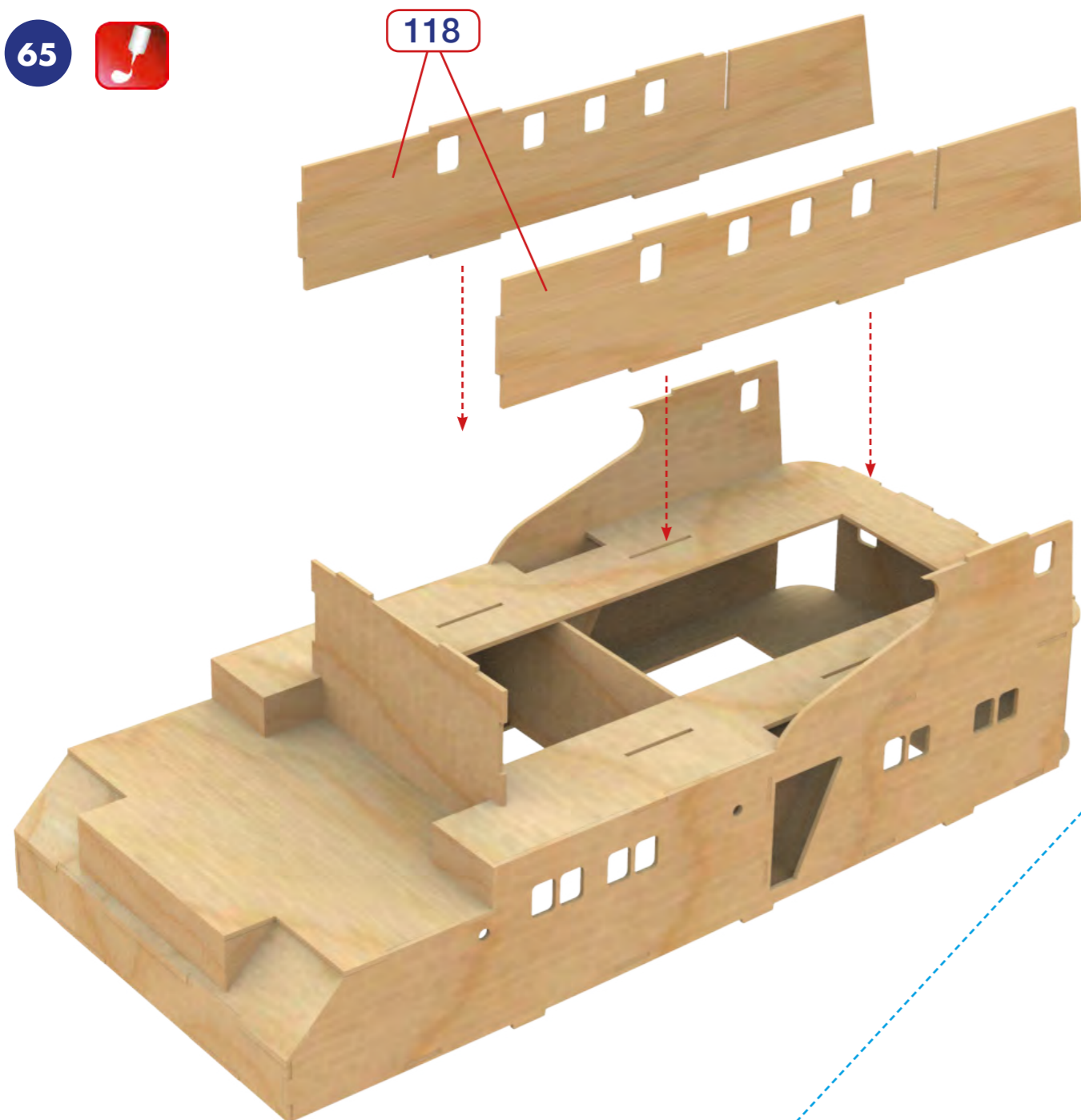
Superstructure / Superestructura / Superstructure / Überbau / Opbouw
/ Sovrastruttura / Superestructura / Надпалубные сооружения /
上层结构

ATLANTIC

65



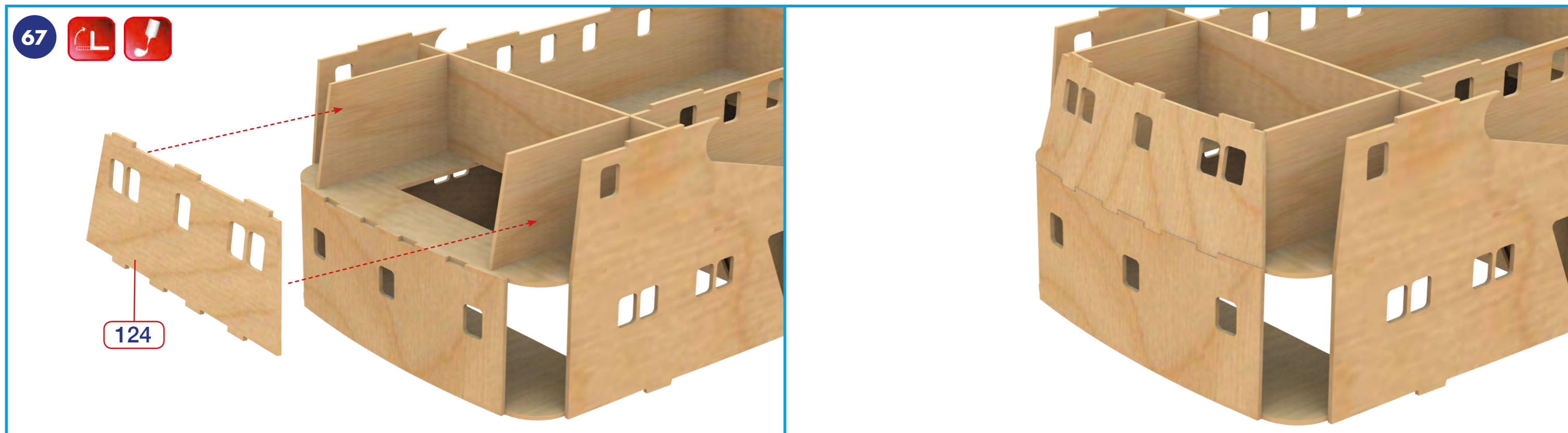
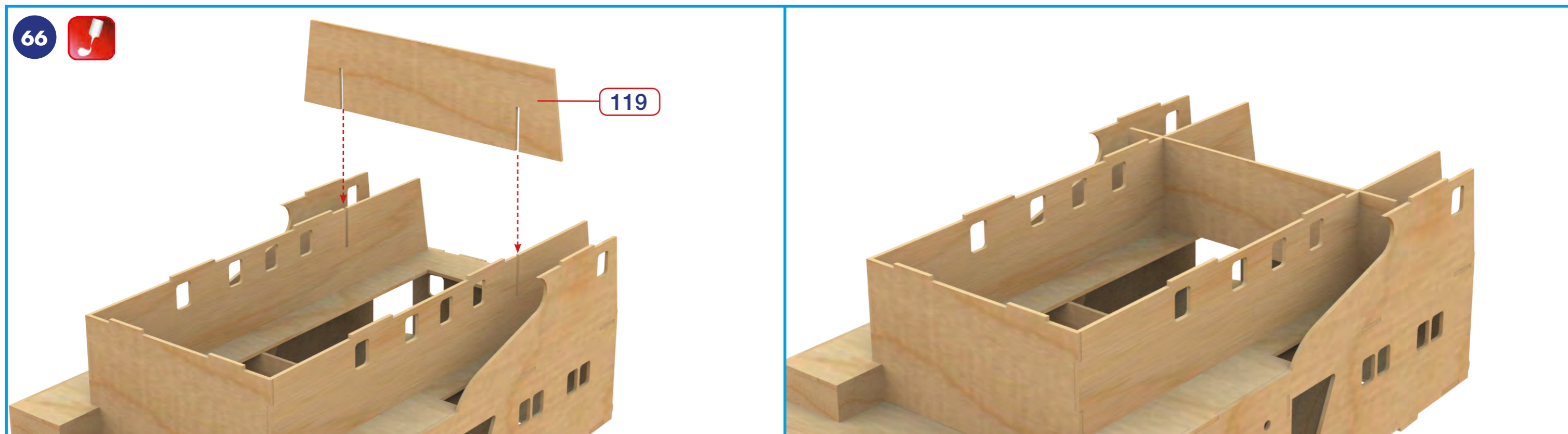
118



5.

Superstructure / Superestructura / Superstructure / Überbau / Opbouw
/ Sovrastruttura / Superestructura / Надпалубные сооружения /
上层结构

ATLANTIC

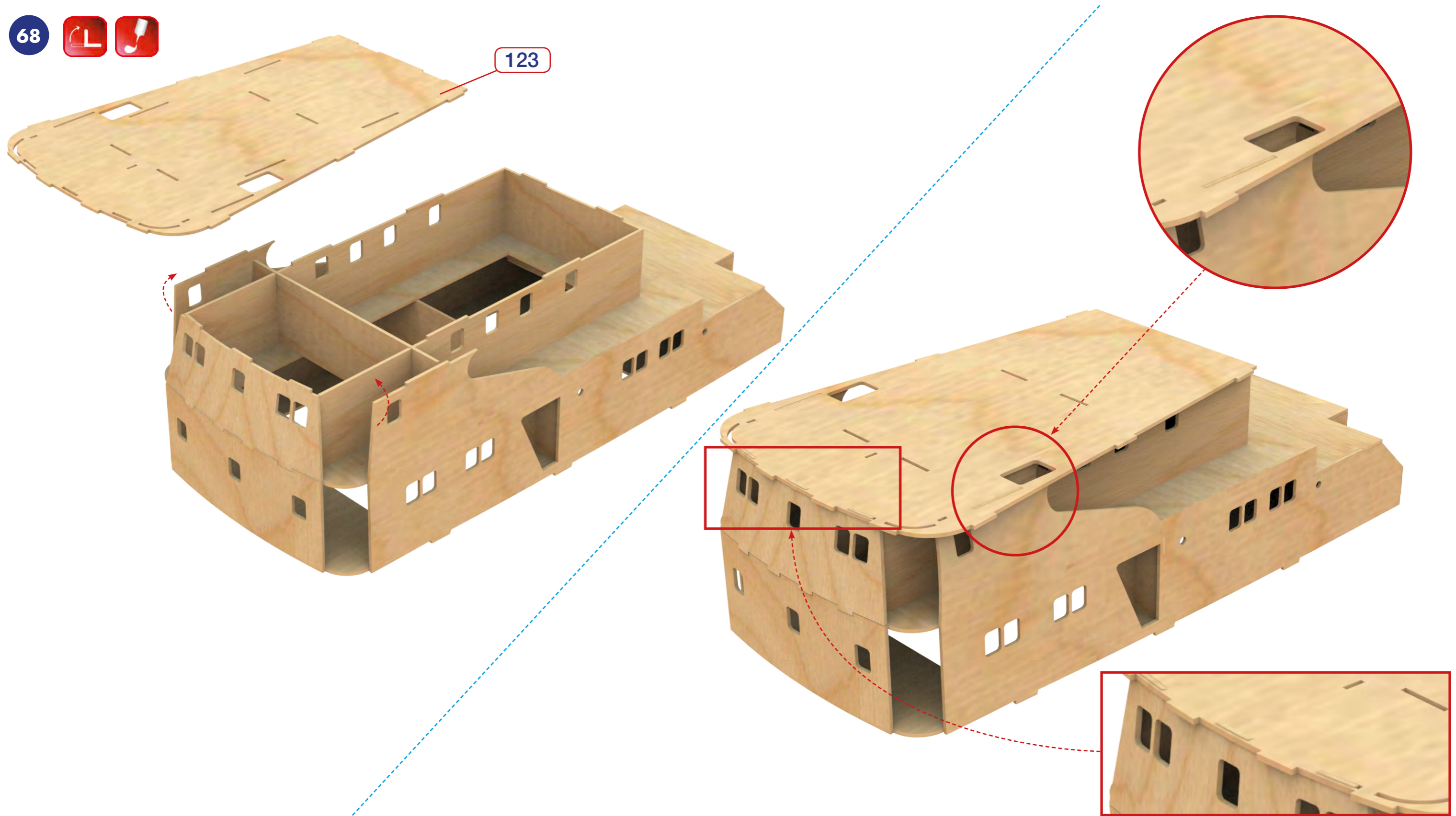


5.

Superstructure / Superestructura / Superstructure / Überbau / Opbouw
/ Sovrastruttura / Superestructura / Надпалубные сооружения /
上层结构

ATLANTIC

68



5. Superstructure / Superestructura / Superstructure / Überbau / Opbouw / Sovrastruttura / Superestructura / Надпалубные сооружения / 上层结构

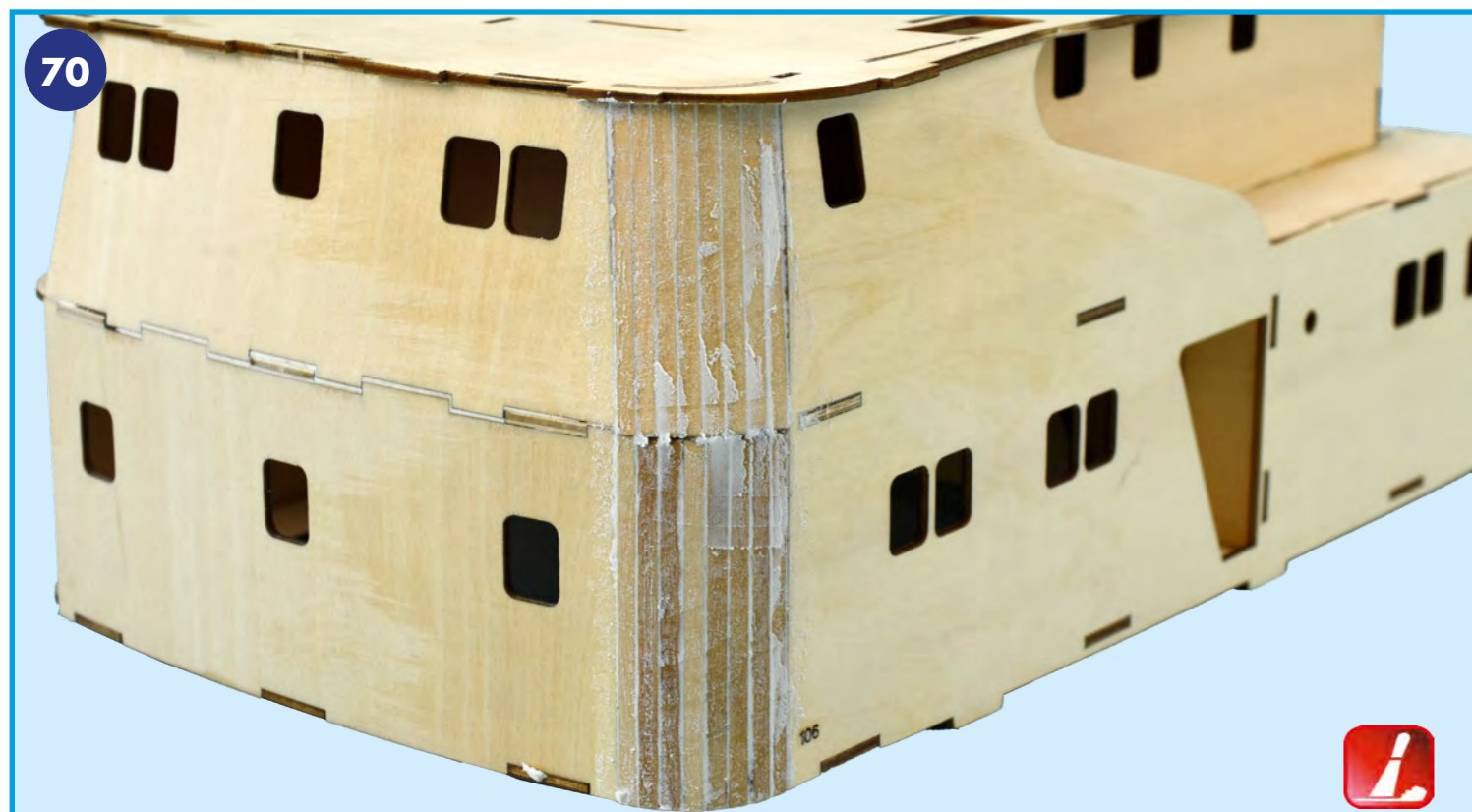
ATLANTIC



5.

Superstructure / Superestructura / Superstructure / Überbau / Opbouw
/ Sovrastruttura / Superestructura / Надпалубные сооружения /
上层结构

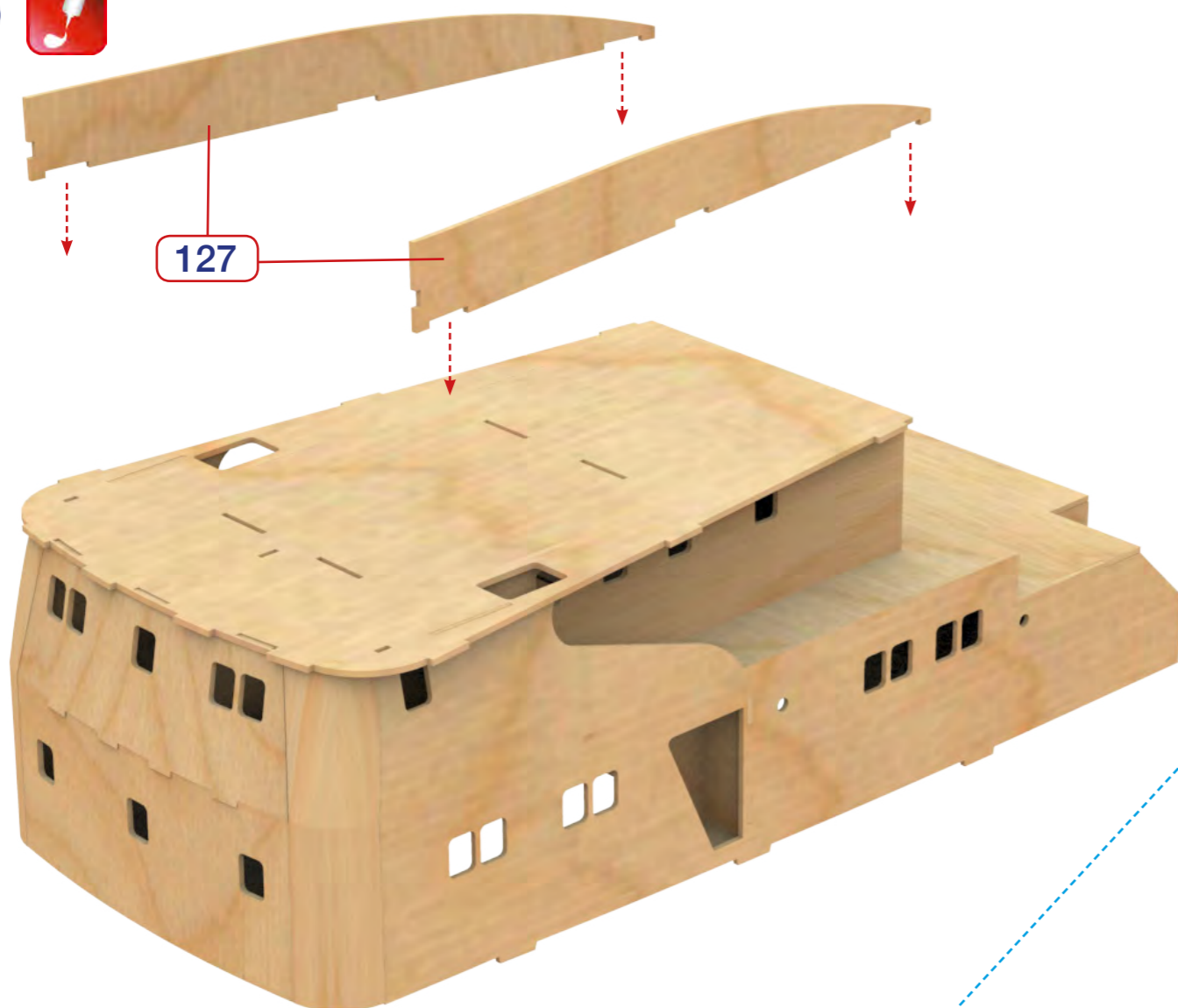
ATLANTIC



5. Superstructure / Superestructura / Superstructure / Überbau / Opbouw / Sovrastruttura / Superestruttura / Надпалубные сооружения / 上层结构

ATLANTIC

71



5.

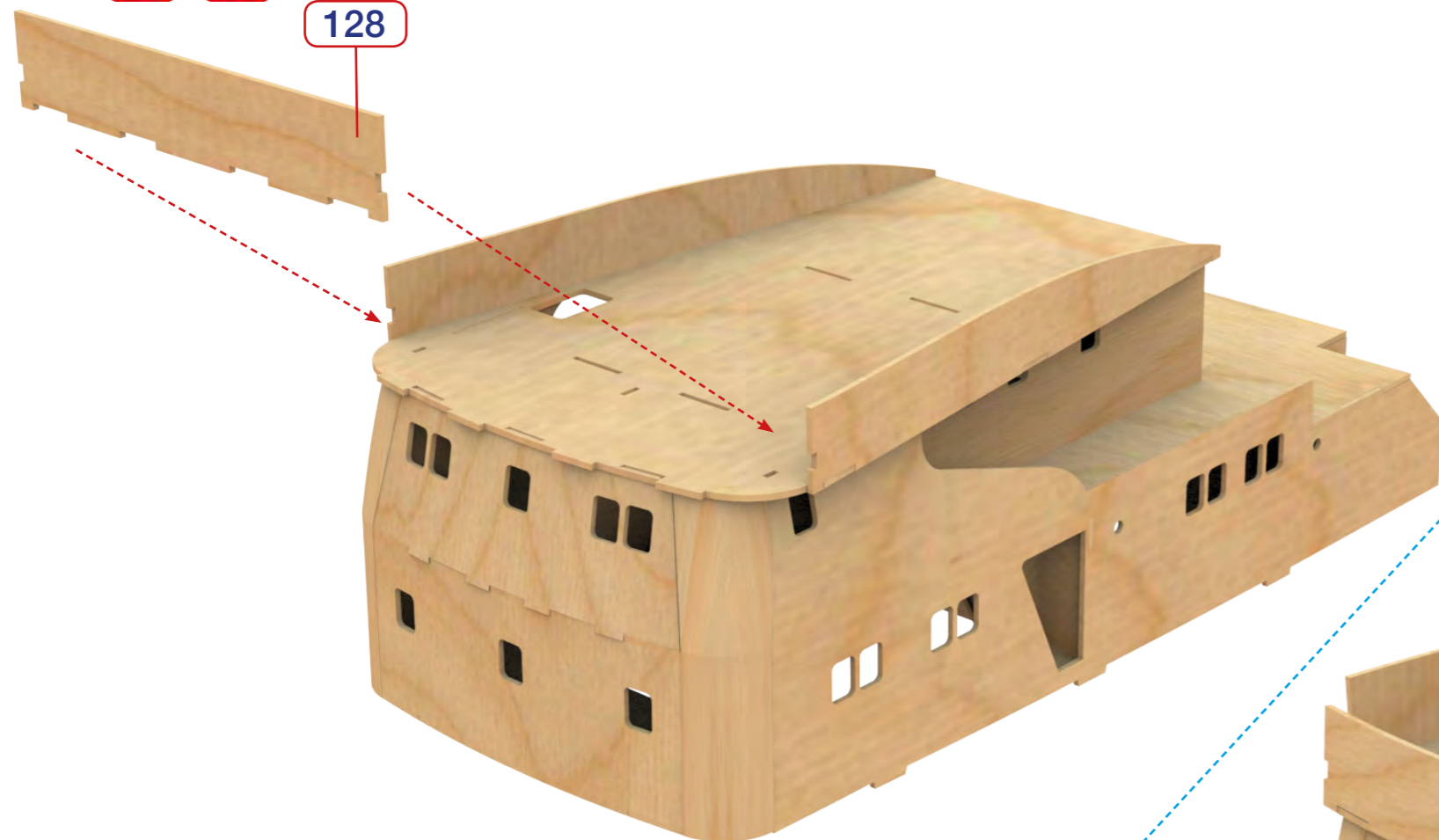
Superstructure / Superestructura / Superstructure / Überbau / Opbouw
/ Sovrastruttura / Superestructura / Надпалубные сооружения /
上层结构

ATLANTIC

72



128



5.

Superstructure / Superestructura / Superstructure / Überbau / Opbouw / Sovrastruttura / Superestructura / Надпалубные сооружения / 上层结构

ATLANTIC

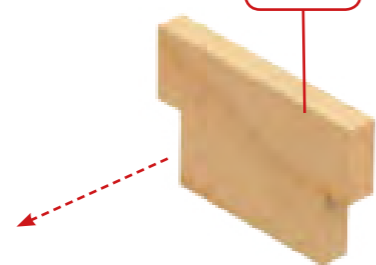
73



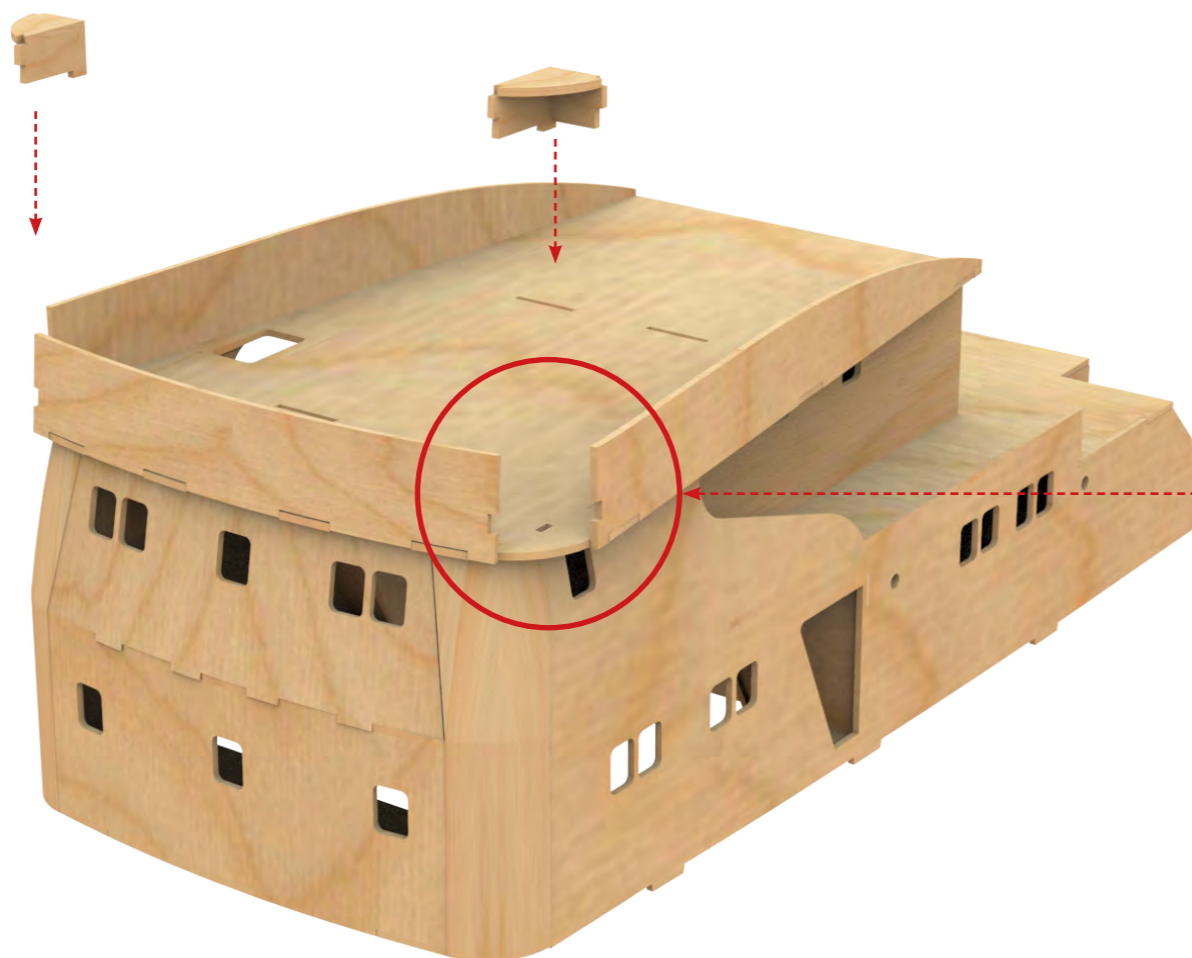
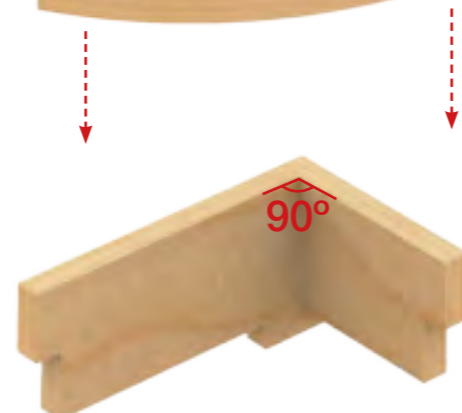
133a



134

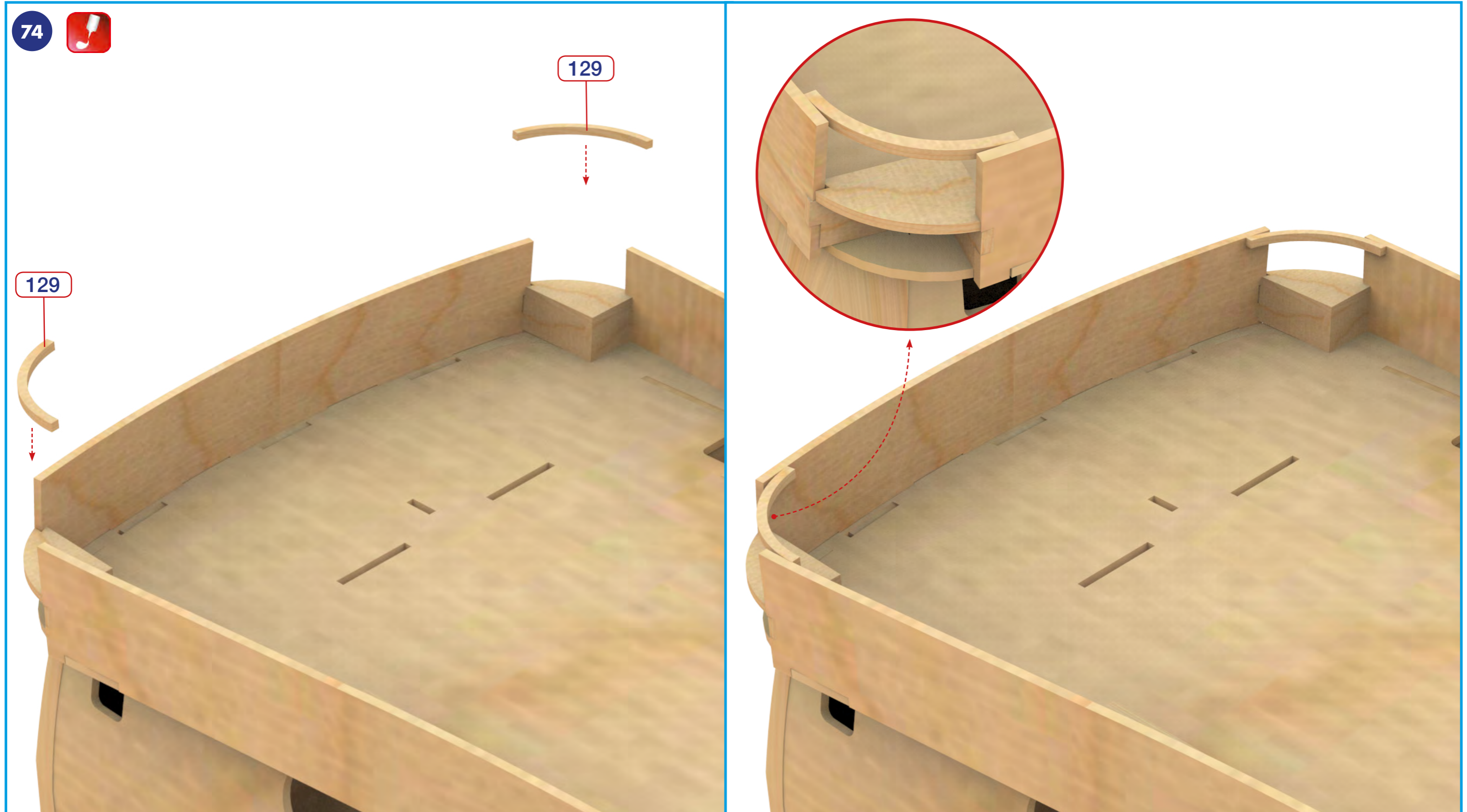


133b



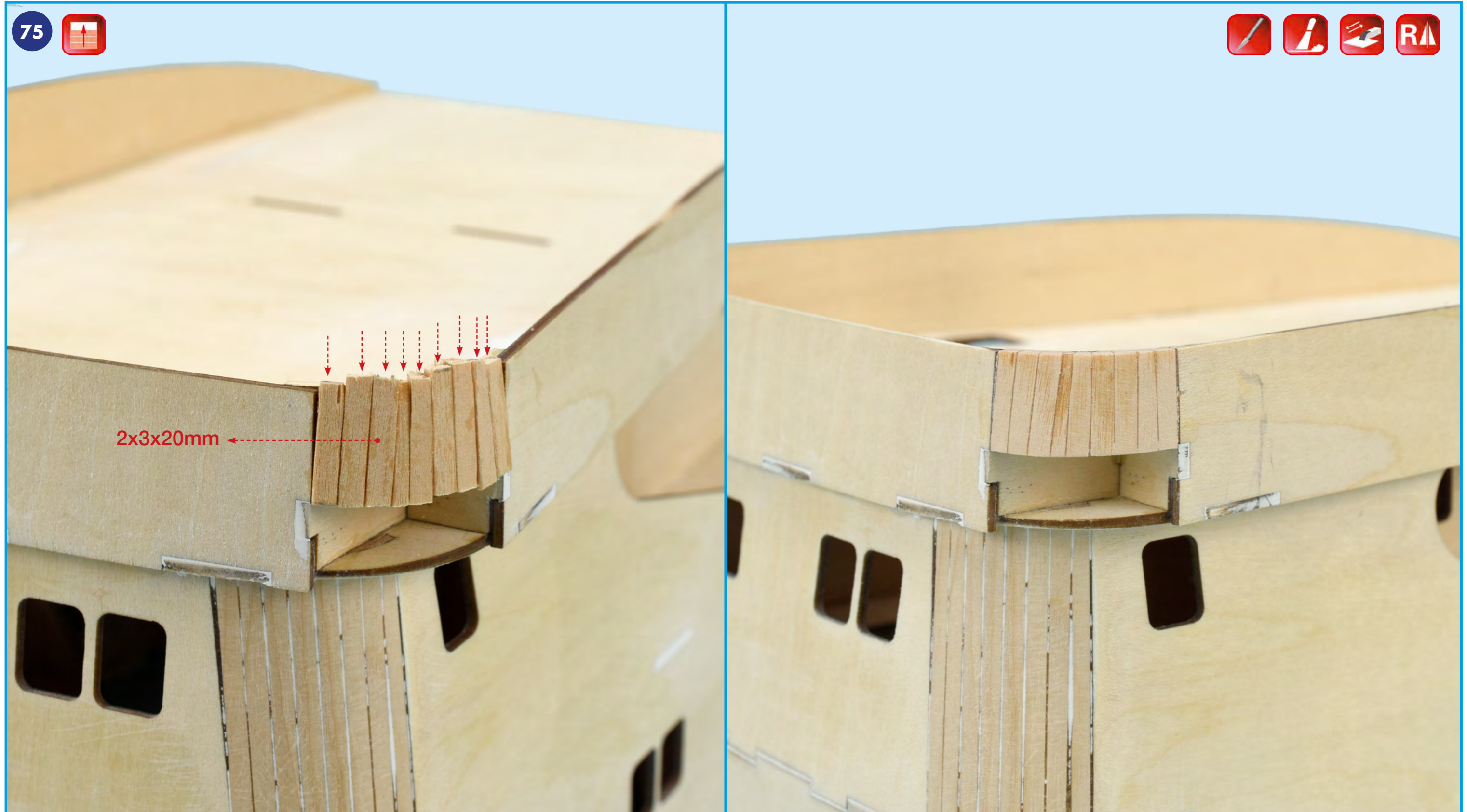
5. Superstructure / Superestructura / Superstructure / Überbau / Opbouw / Sovrastruttura / Superestructura / Надпалубные сооружения / 上层结构

ATLANTIC



5. Superstructure / Superestructura / Superstructure / Überbau / Opbouw / Sovrastruttura / Superestructura / Надпалубные сооружения / 上层结构

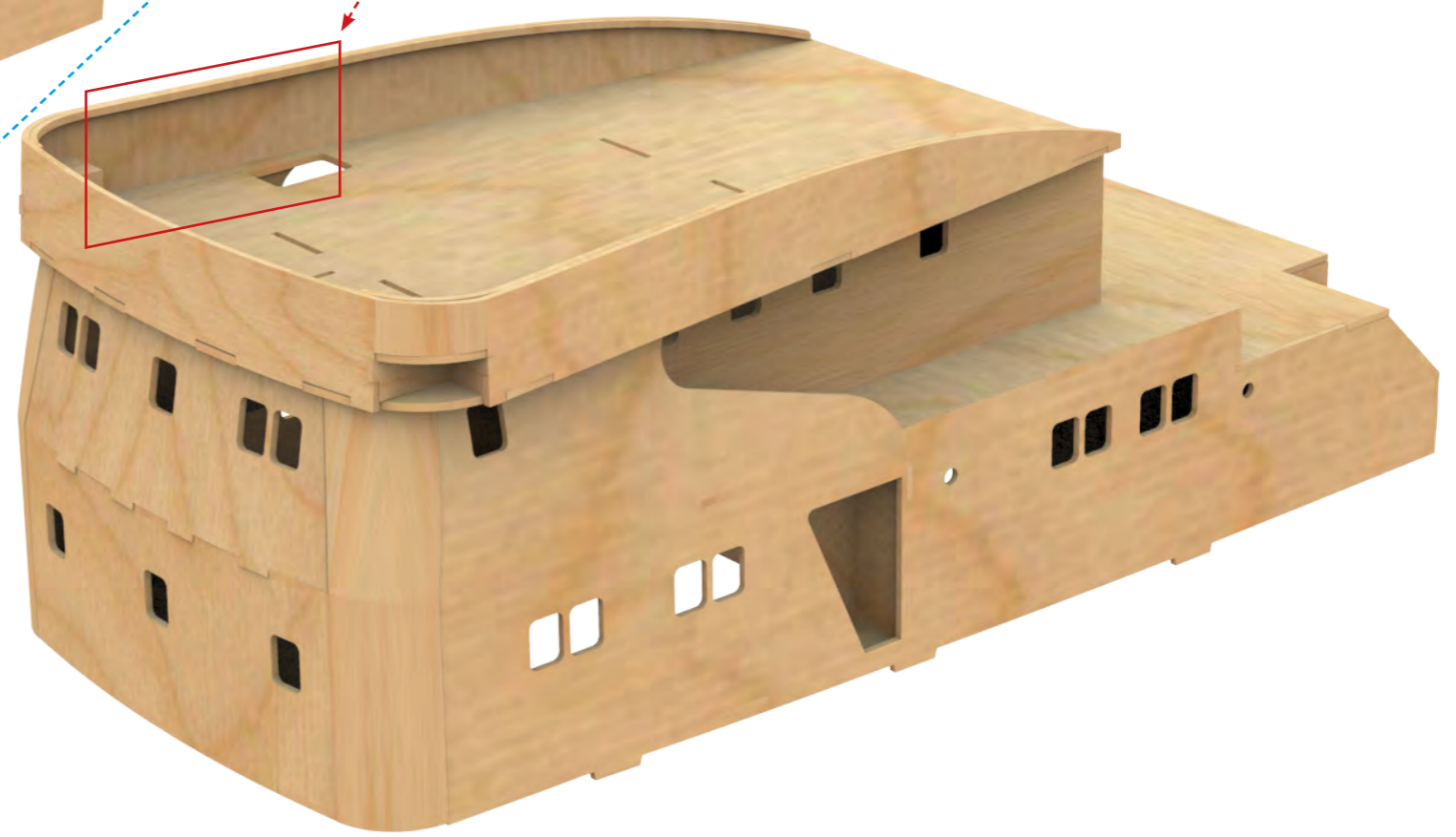
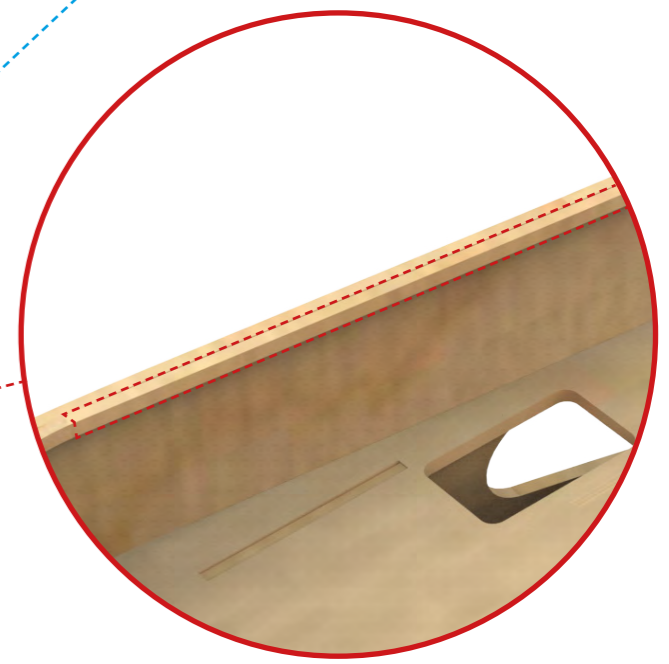
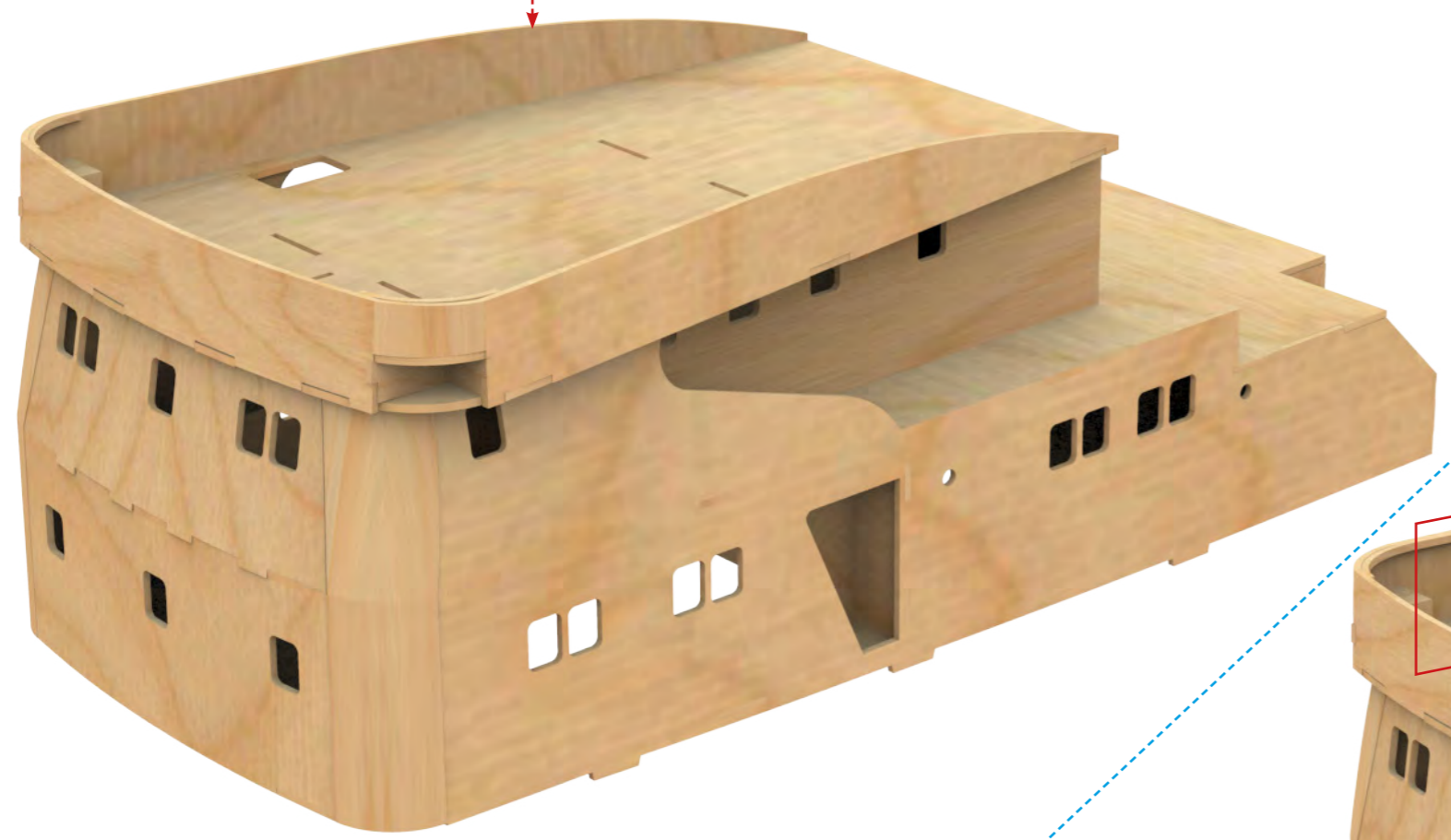
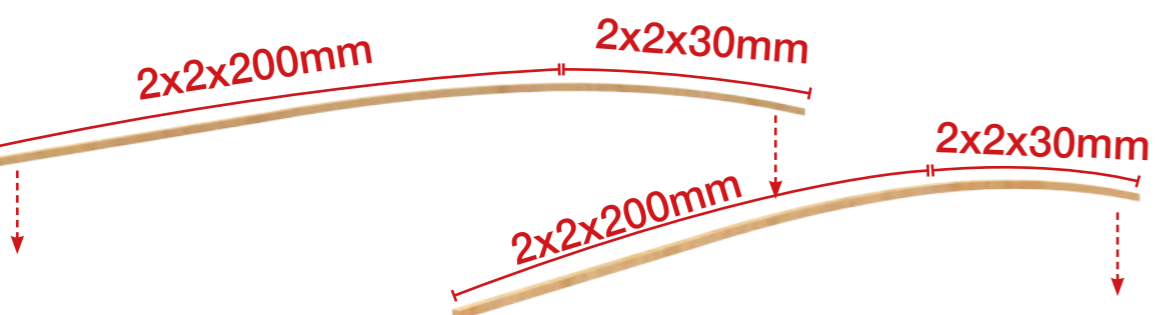
ATLANTIC



5. Superstructure / Superestructura / Superstructure / Überbau / Opbouw / Sovrastruttura / Superestructura / Надпалубные сооружения / 上层结构

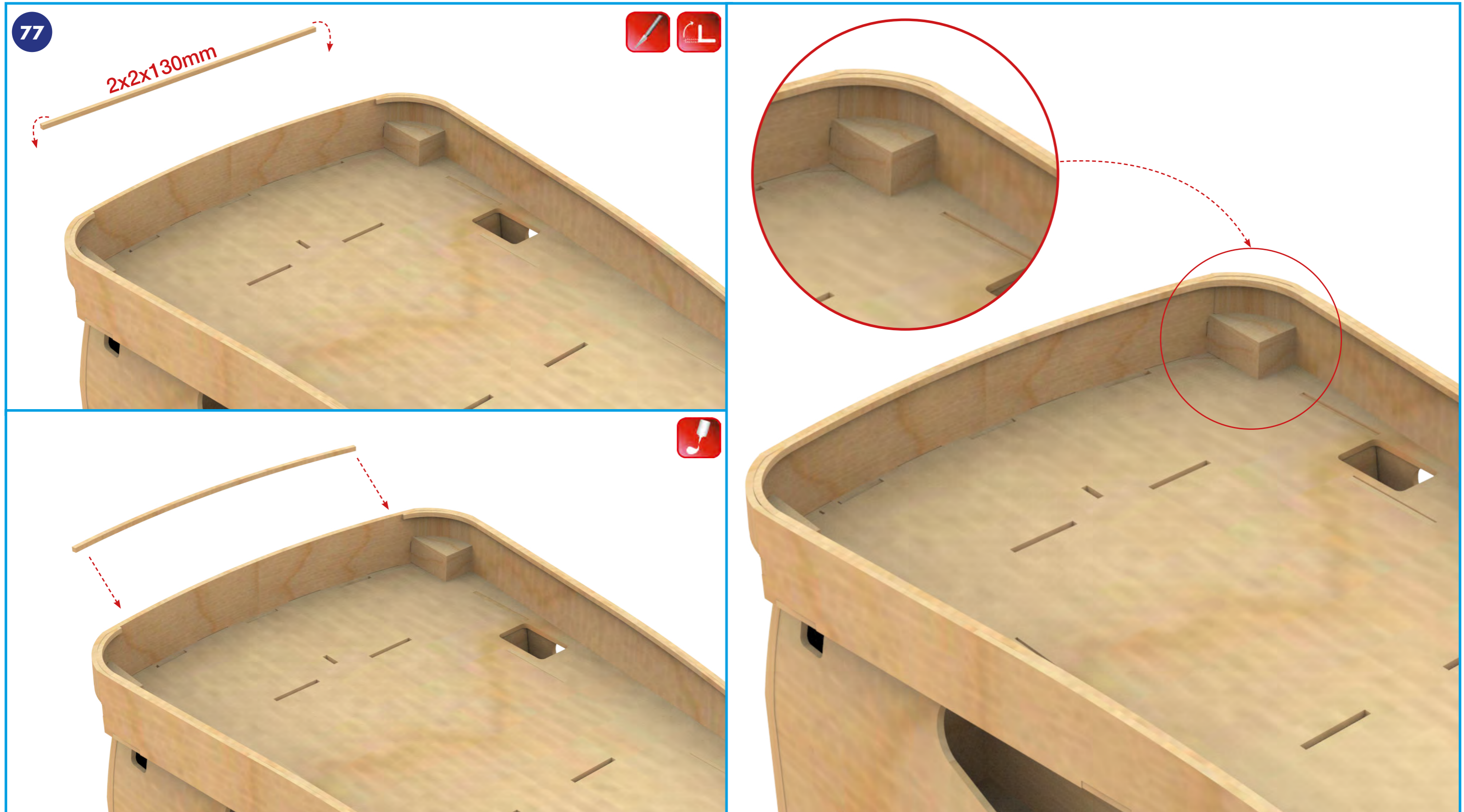
ATLANTIC

76



5. Superstructure / Superestructura / Superstructure / Überbau / Opbouw / Sovrastruttura / Superestructura / Надпалубные сооружения / 上层结构

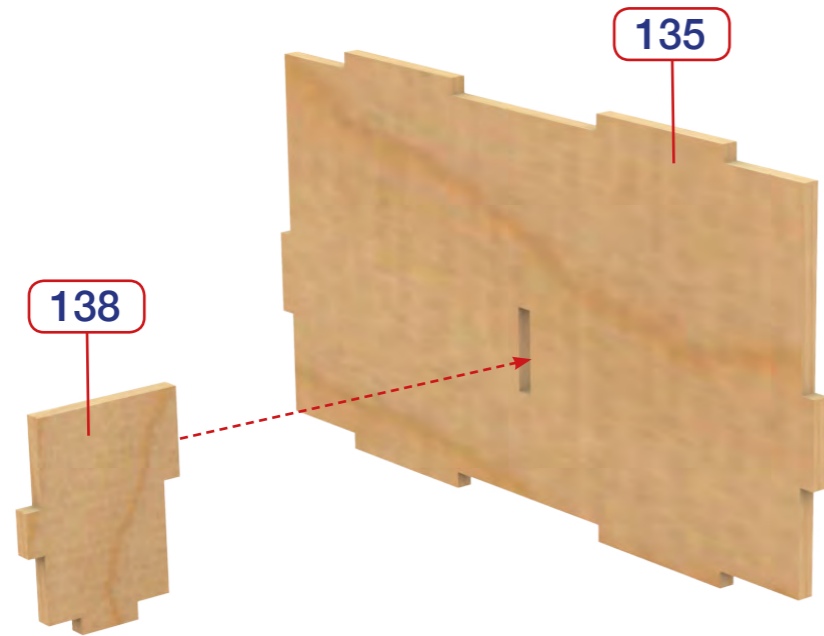
ATLANTIC



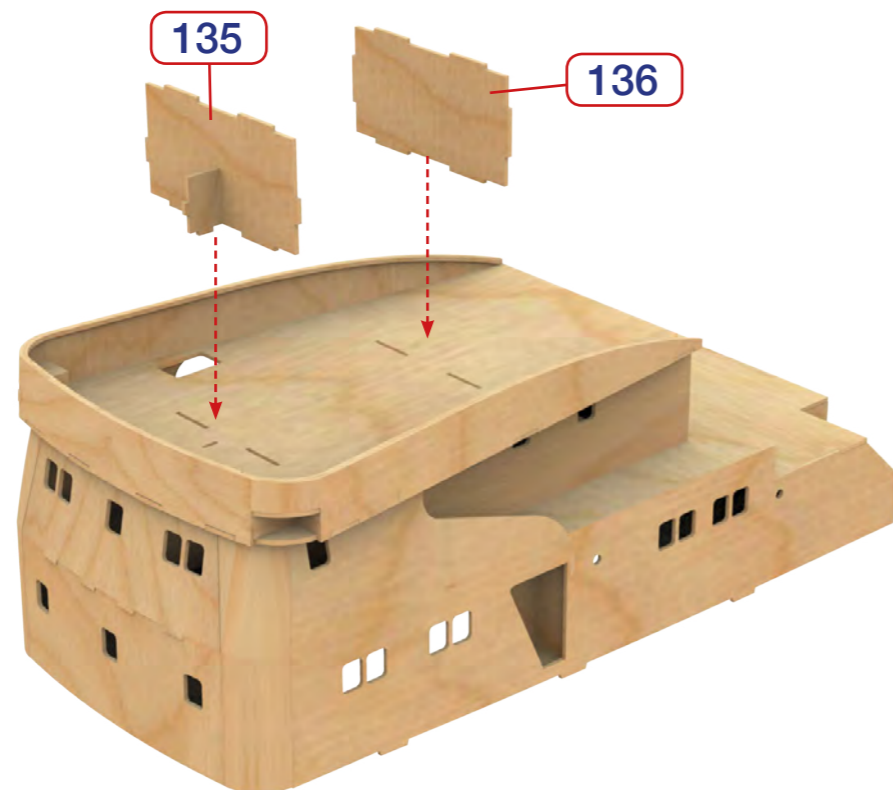
5. Superstructure / Superestructura / Superstructure / Überbau / Opbouw / Sovrastruttura / Superestruturatura / Надпалубные сооружения / 上层结构

ATLANTIC

78 



79 



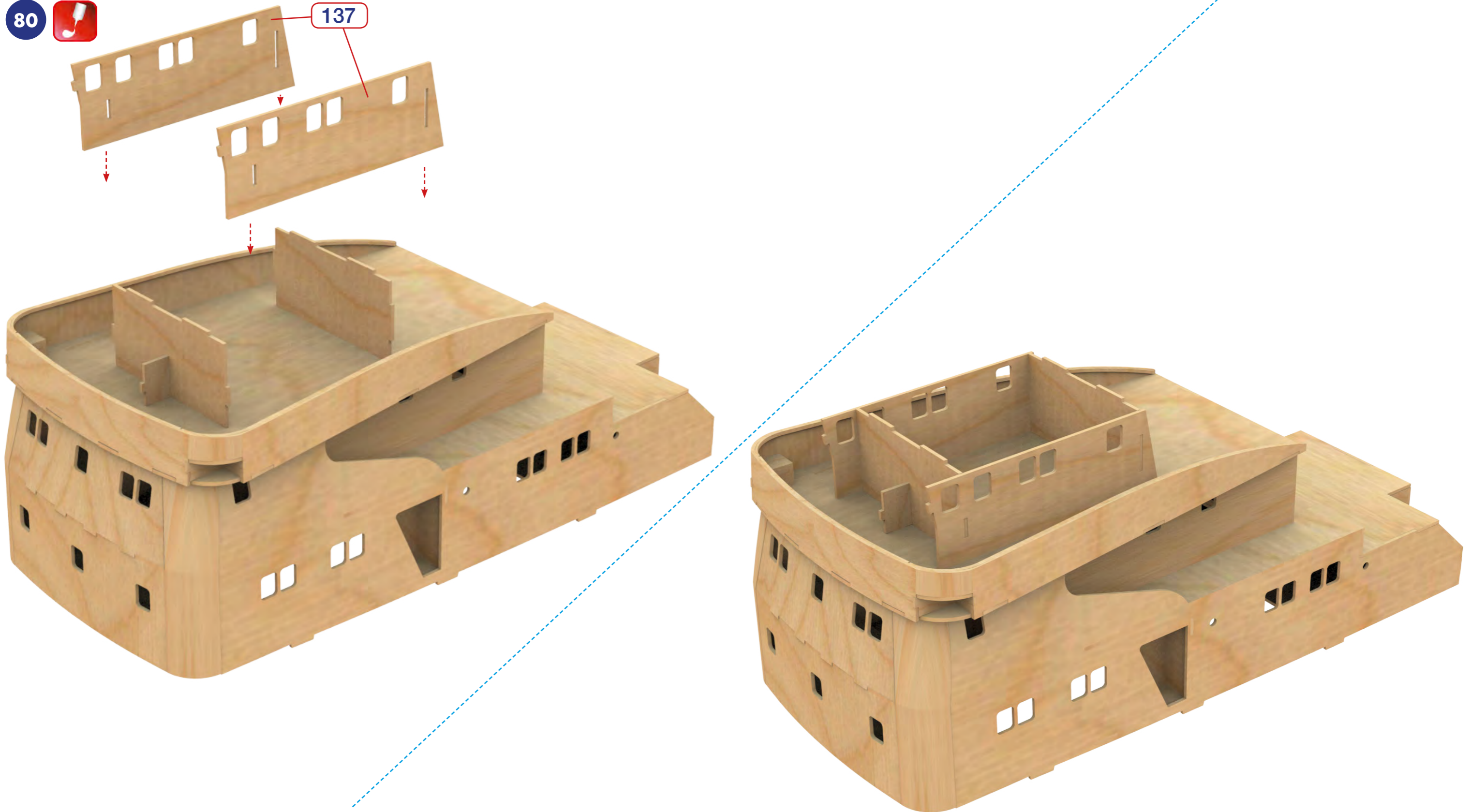
5. Superstructure / Superestructura / Superstructure / Überbau / Opbouw / Sovrastruttura / Superestruttura / Надпалубные сооружения / 上层结构

ATLANTIC

80



137



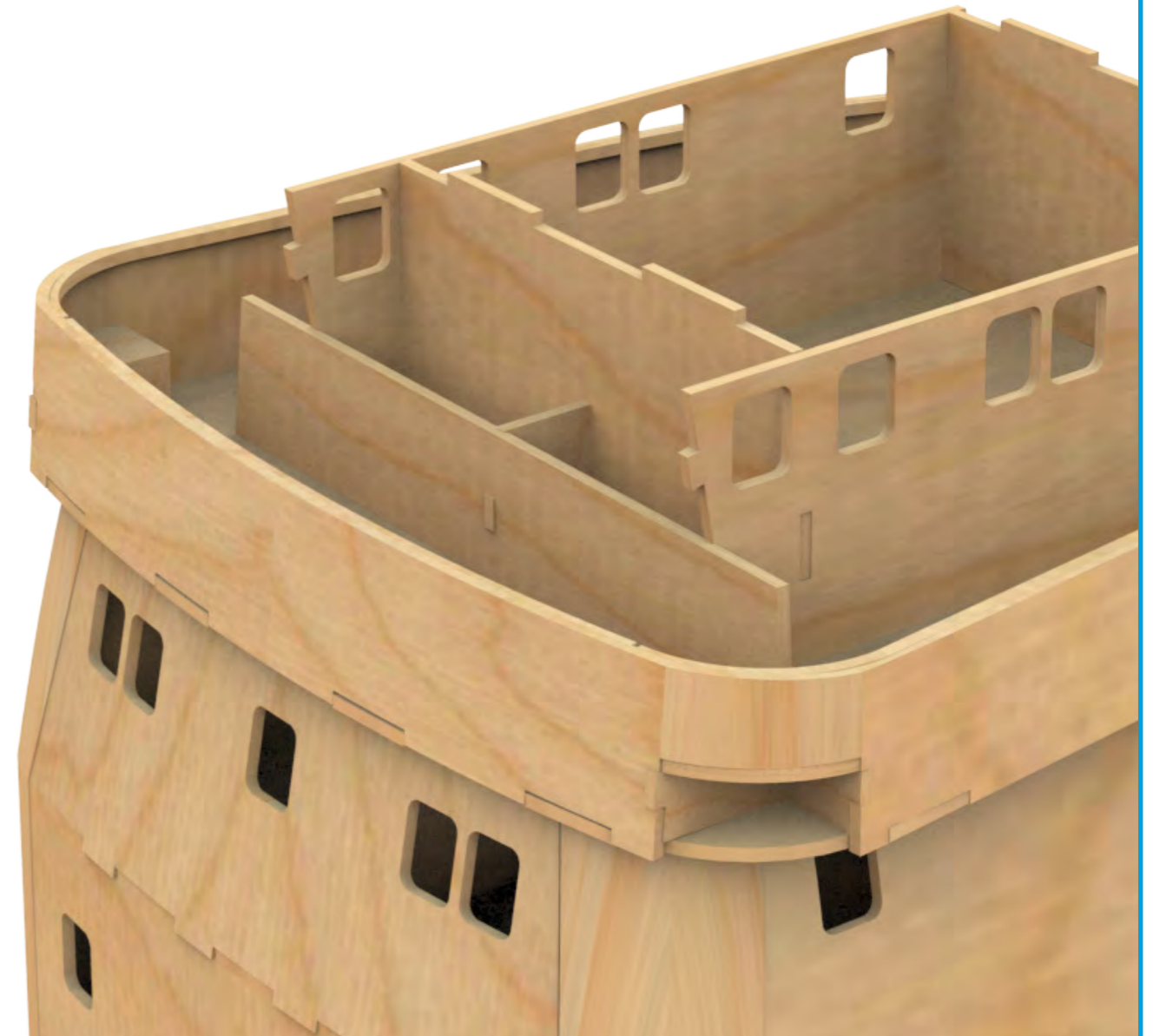
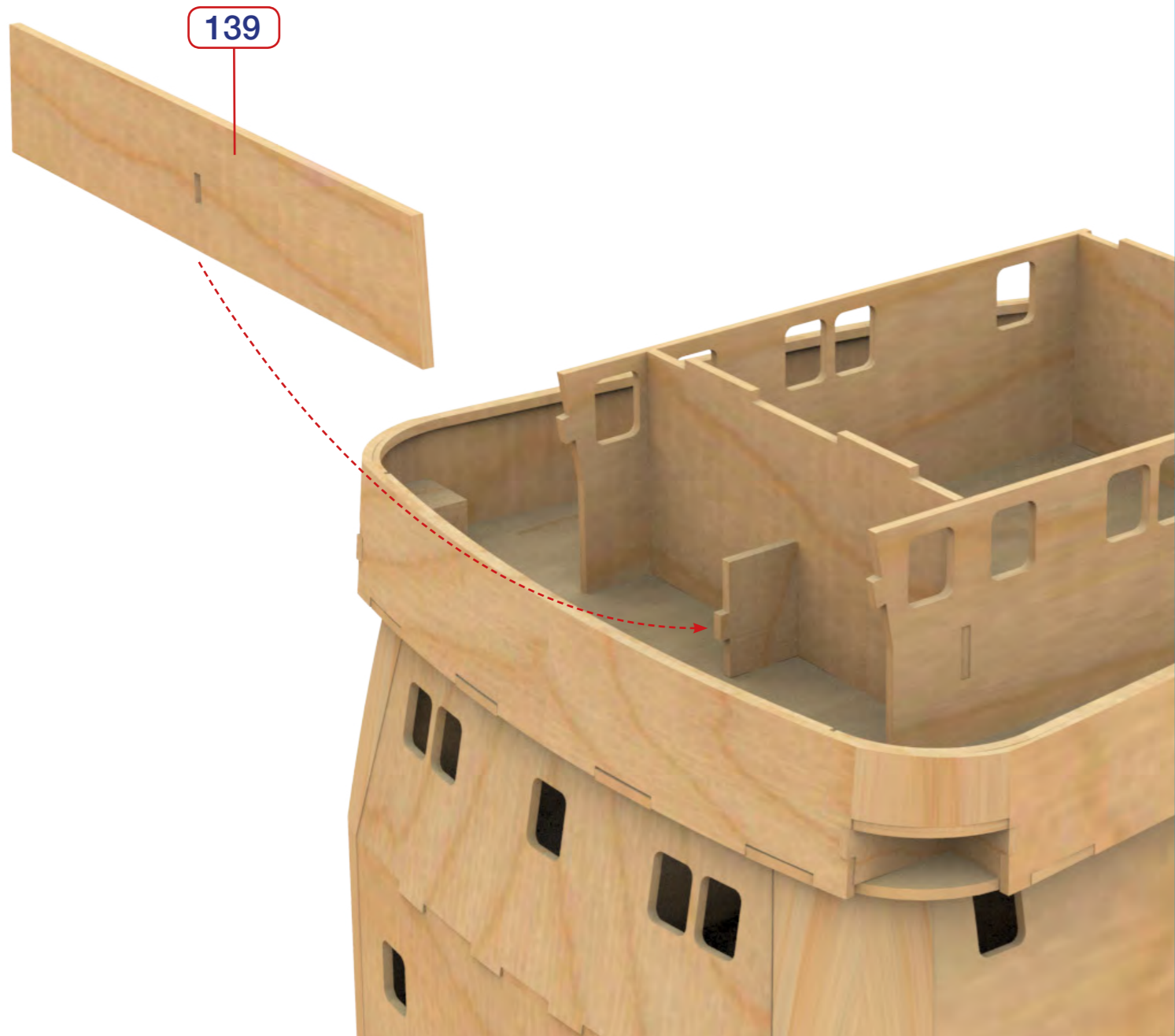
5. Superstructure / Superestructura / Superstructure / Überbau / Opbouw / Sovrastruttura / Superestructura / Надпалубные сооружения / 上层结构

ATLANTIC

81



139



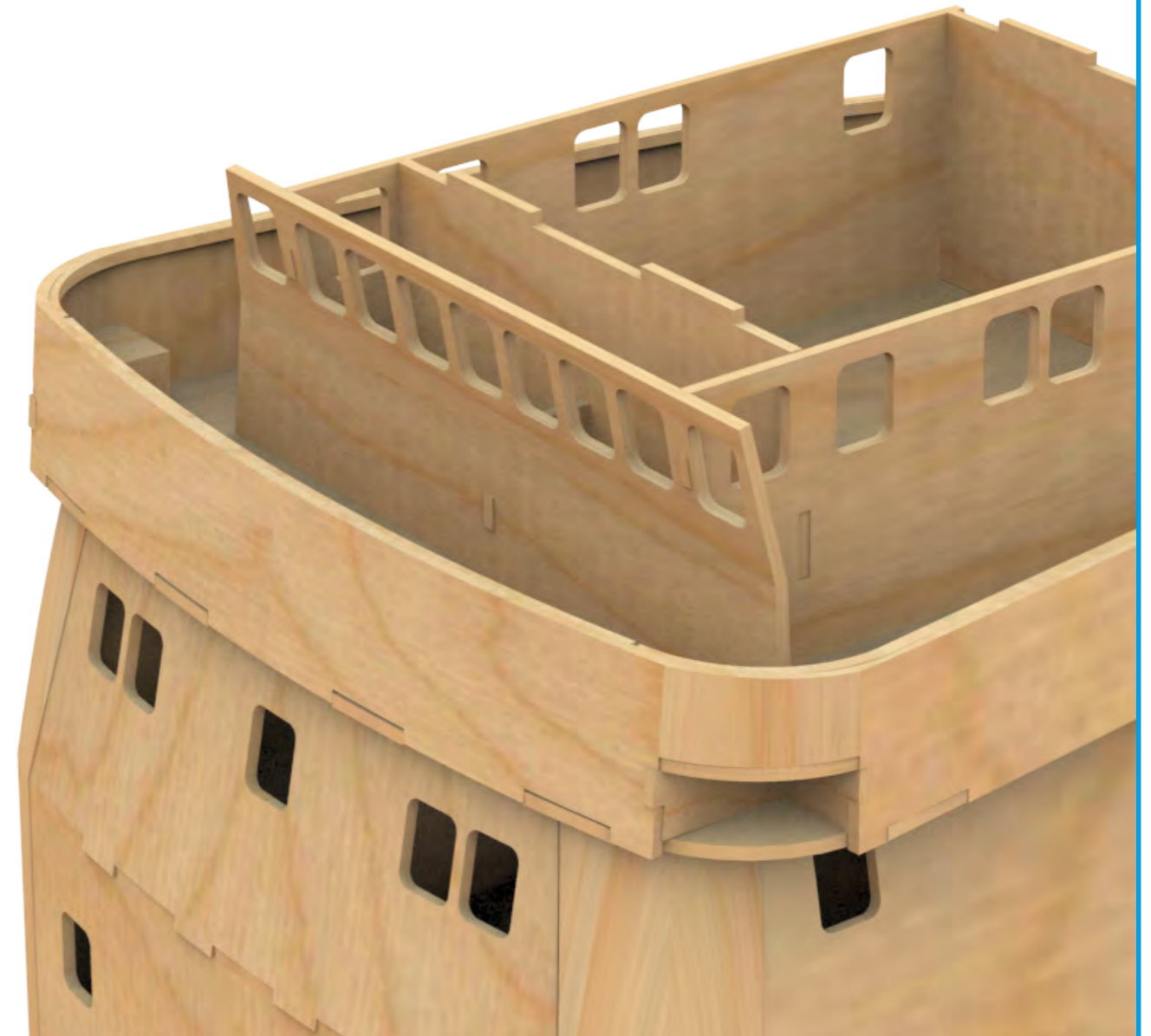
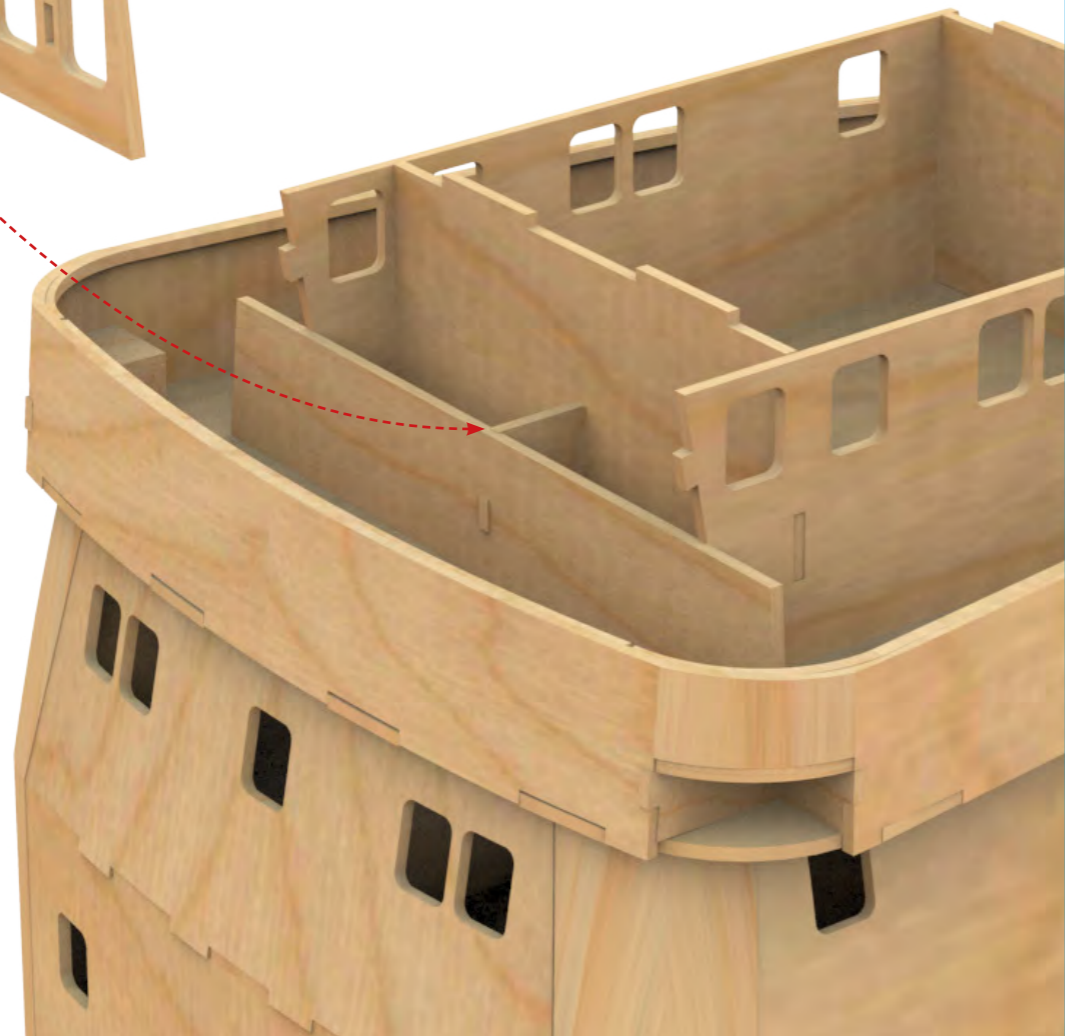
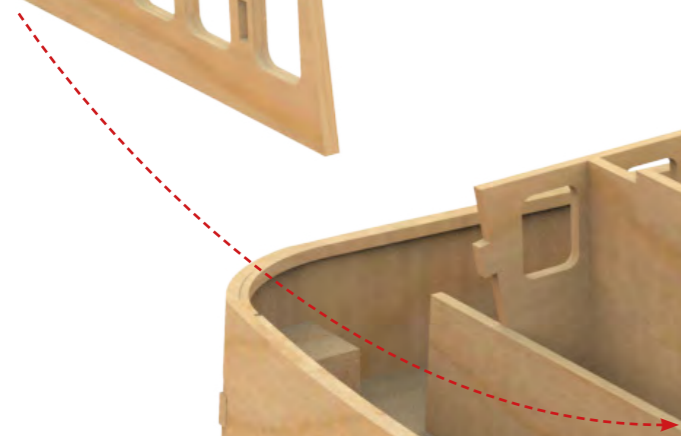
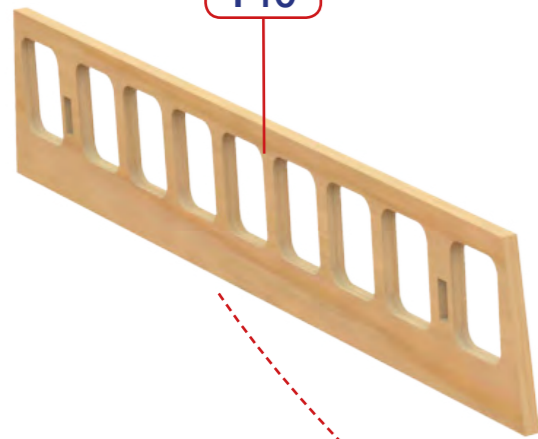
5. Superstructure / Superestructura / Superstructure / Überbau / Opbouw / Sovrastruttura / Superestructura / Надпалубные сооружения / 上层结构

ATLANTIC

82

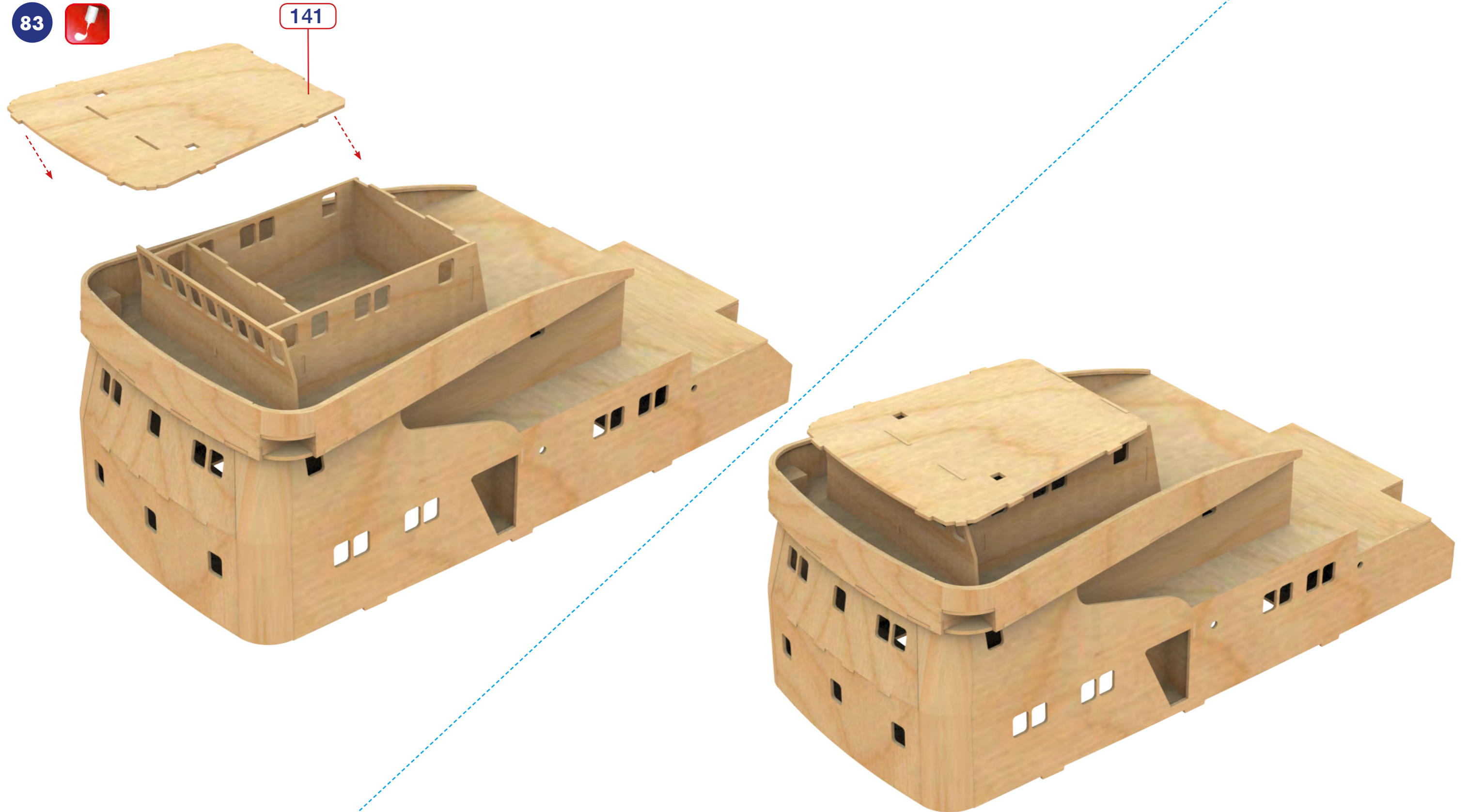


140



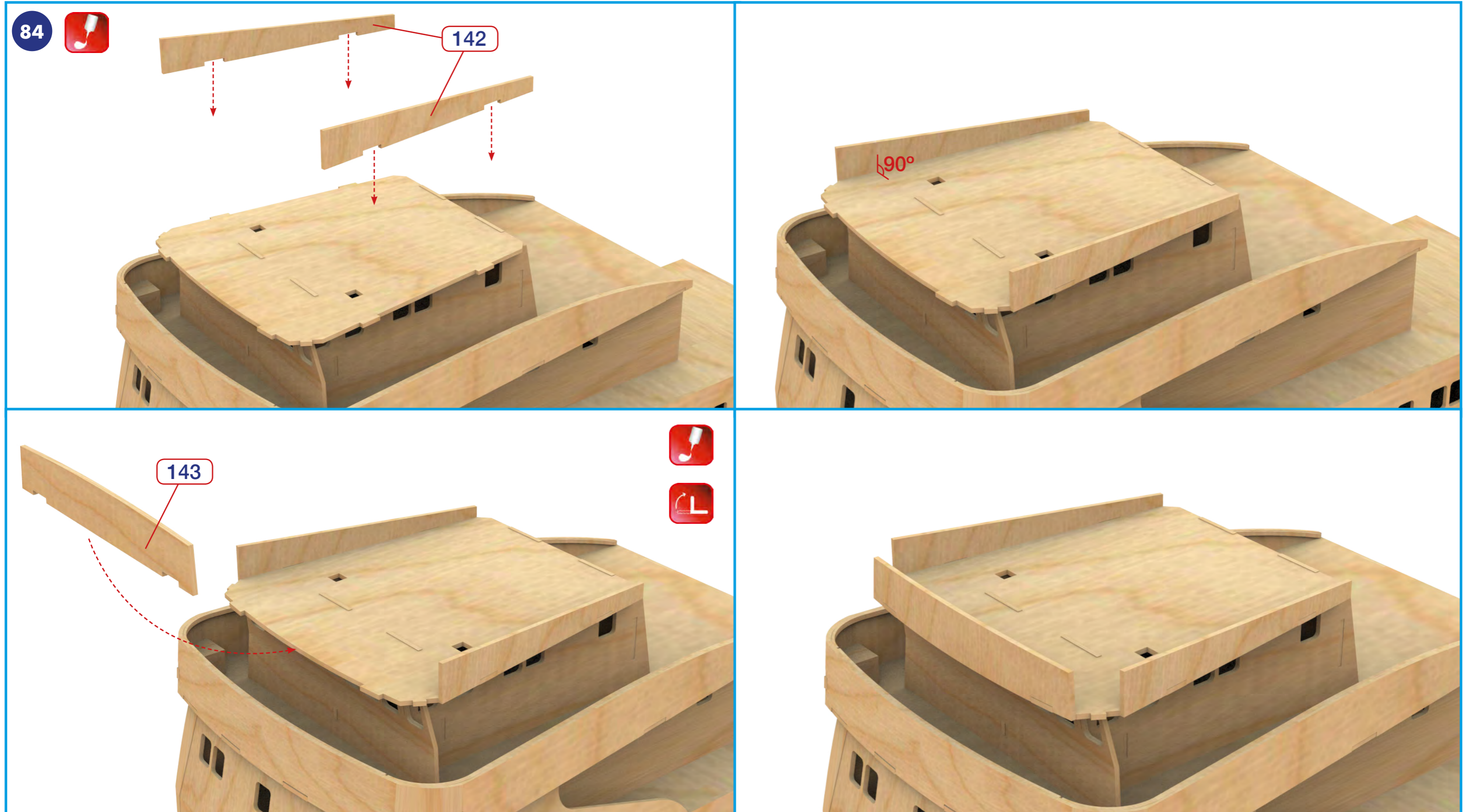
5. Superstructure / Superestructura / Superstructure / Überbau / Opbouw / Sovrastruttura / Superestructura / Надпалубные сооружения / 上层结构

ATLANTIC



5. Superstructure / Superestructura / Superstructure / Überbau / Opbouw / Sovrastruttura / Superestruturatura / Надпалубные сооружения / 上层结构

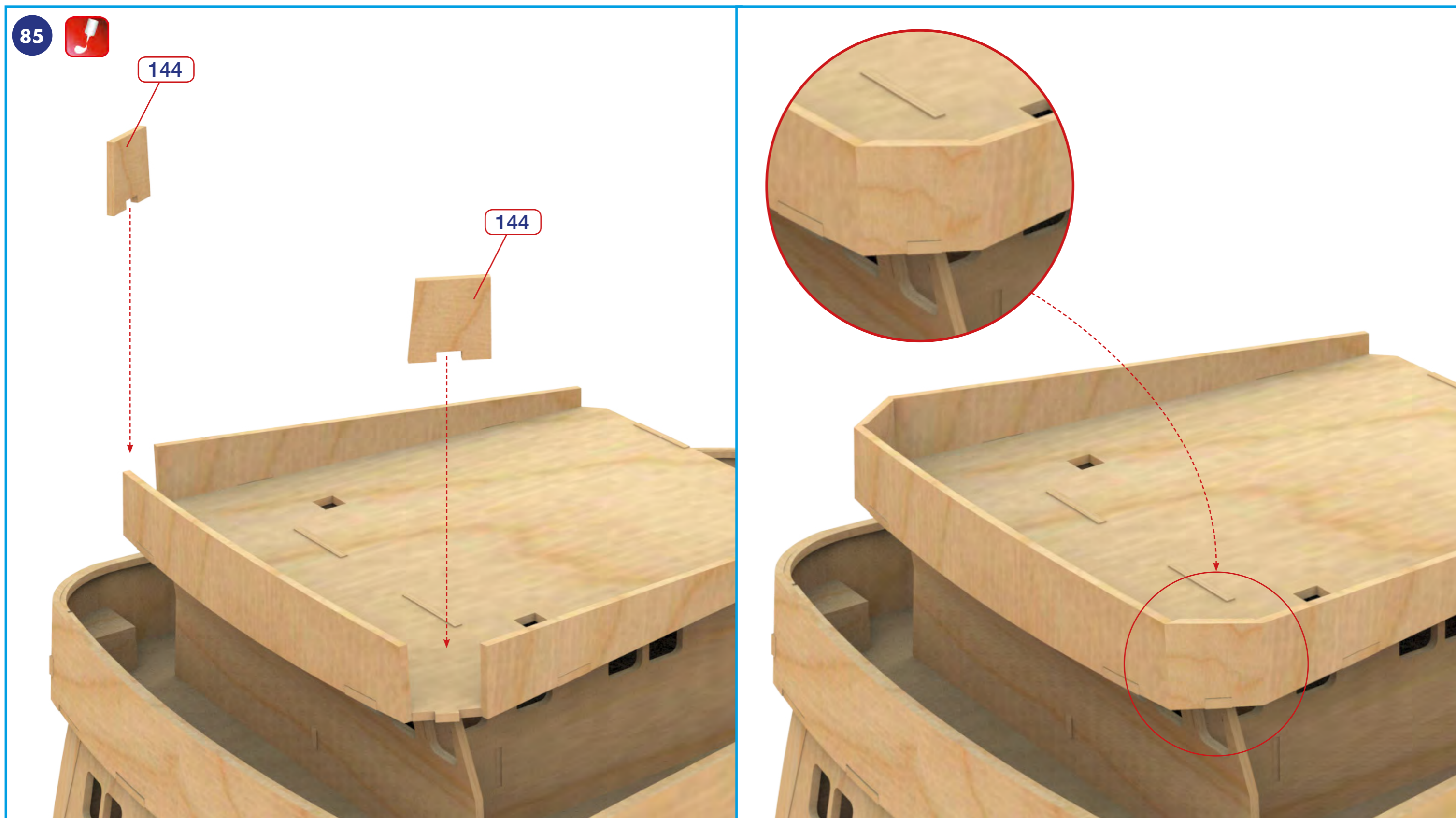
ATLANTIC



5.

Superstructure / Superestructura / Superstructure / Überbau / Opbouw
/ Sovrastruttura / Superestructura / Надпалубные сооружения /
上层结构

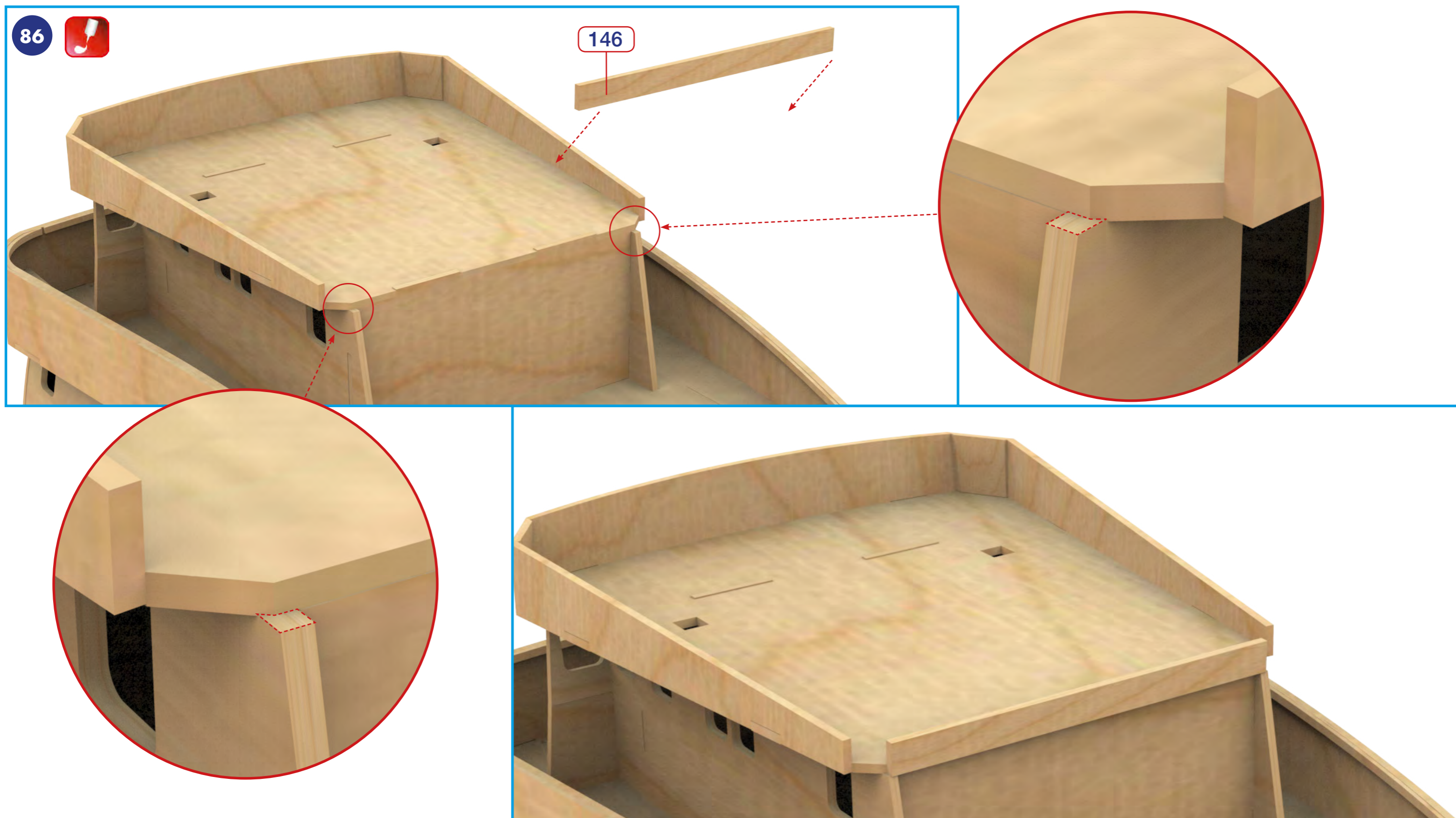
ATLANTIC



5.

Superstructure / Superestructura / Superstructure / Überbau / Opbouw
/ Sovrastruttura / Superestructura / Надпалубные сооружения /
上层结构

ATLANTIC



5. Superstructure / Superestructura / Superstructure / Überbau / Opbouw / Sovrastruttura / Superestructura / Надпалубные сооружения / 上层结构

ATLANTIC

87



145



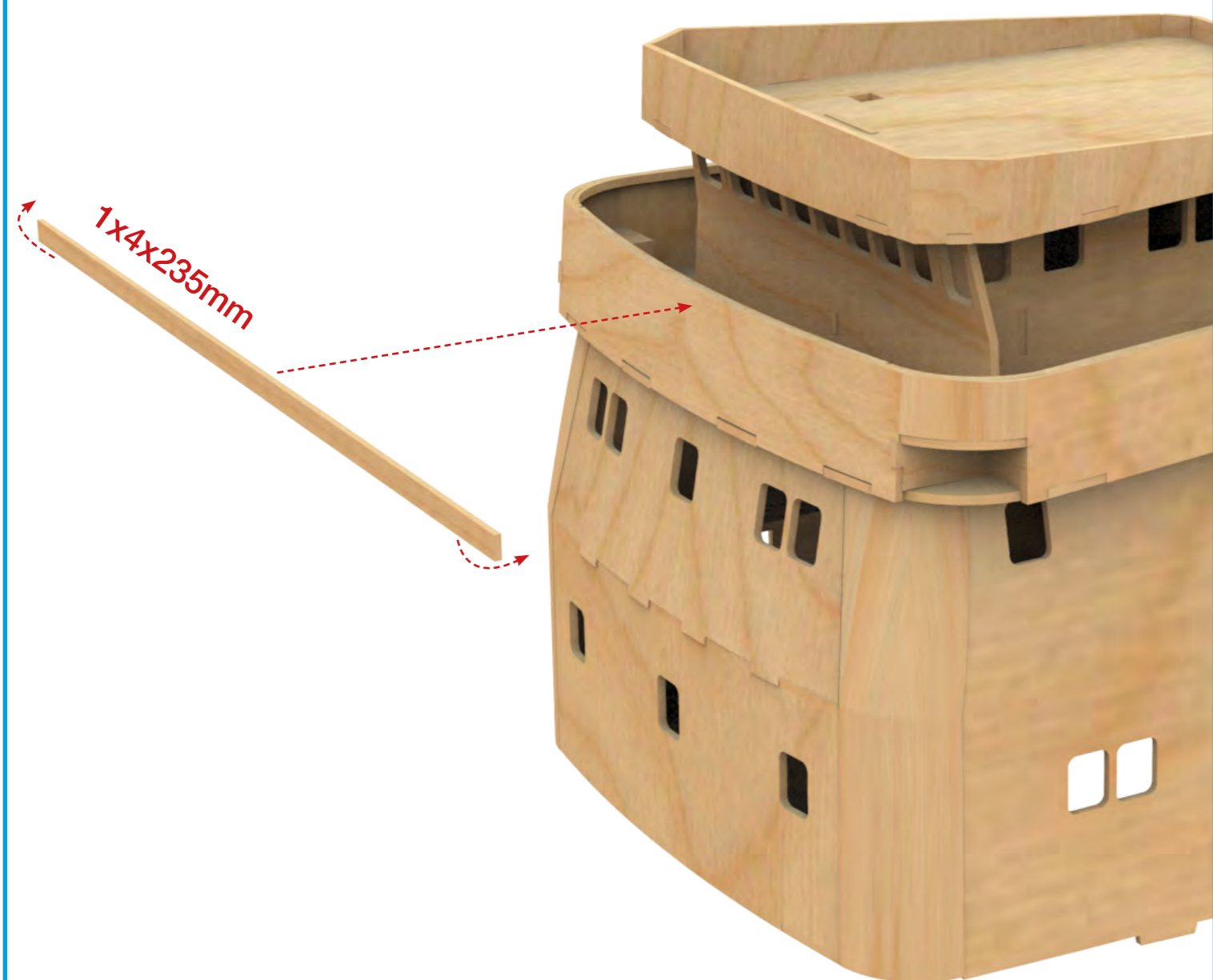
145



5. Superstructure / Superestructura / Superstructure / Überbau / Opbouw / Sovrastruttura / Superestructura / Надпалубные сооружения / 上层结构

ATLANTIC

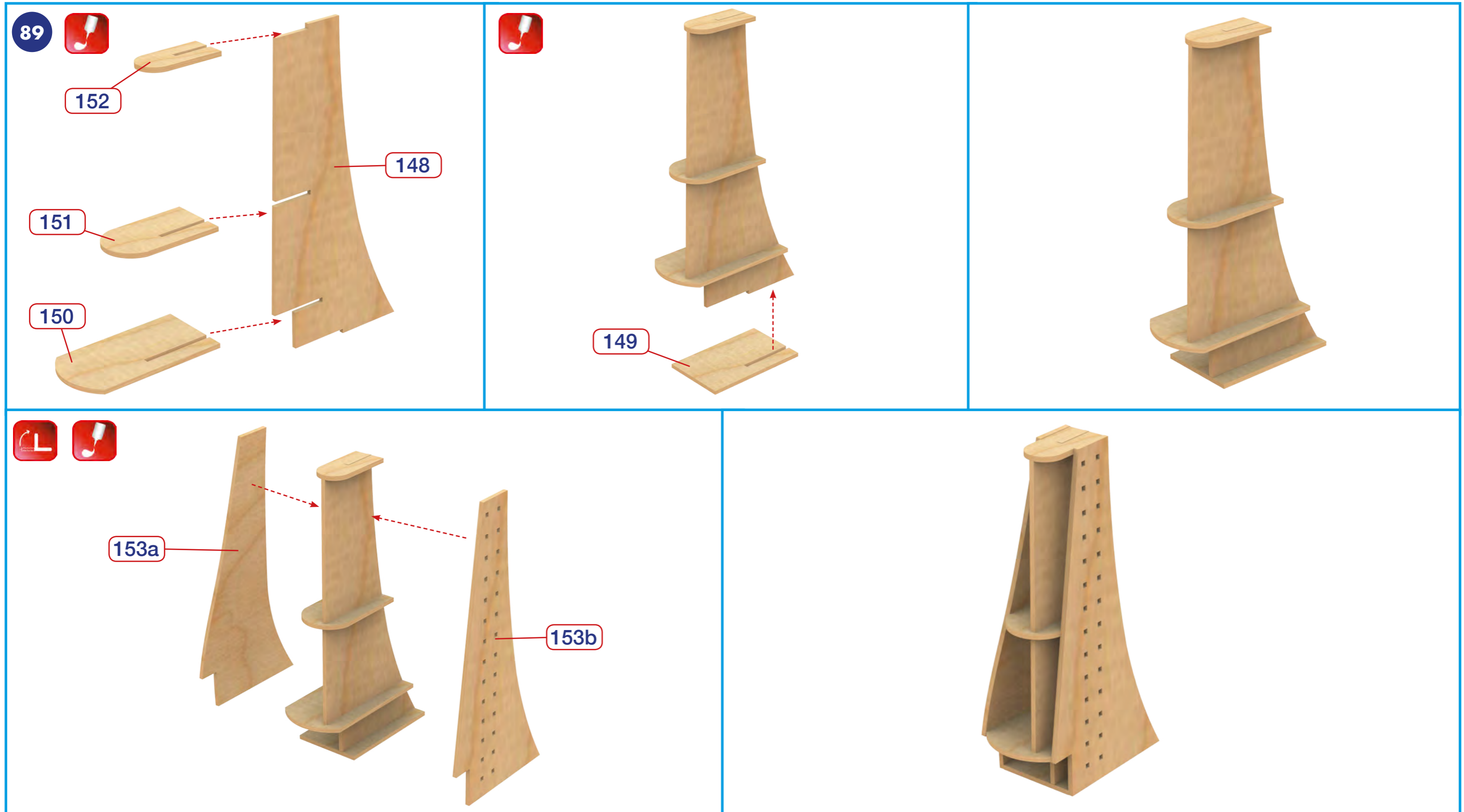
88



5.

Superstructure / Superestructura / Superstructure / Überbau / Opbouw
/ Sovrastruttura / Superestructura / Надпалубные сооружения /
上层结构

ATLANTIC

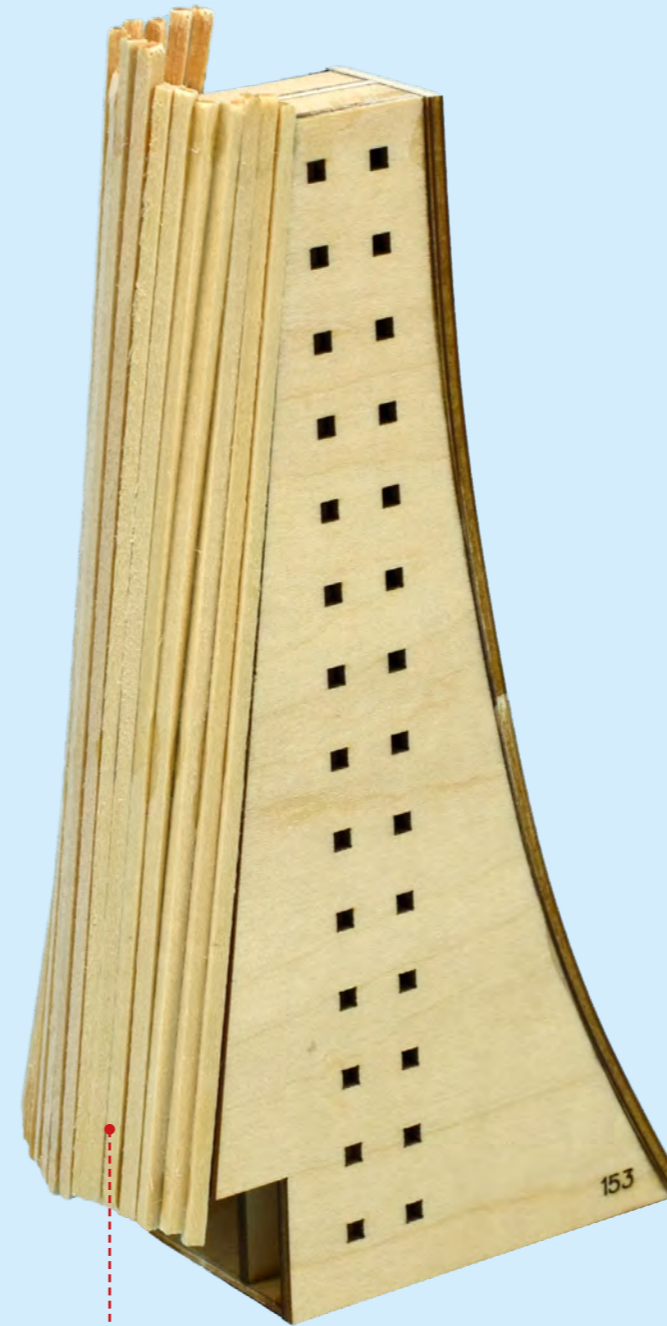
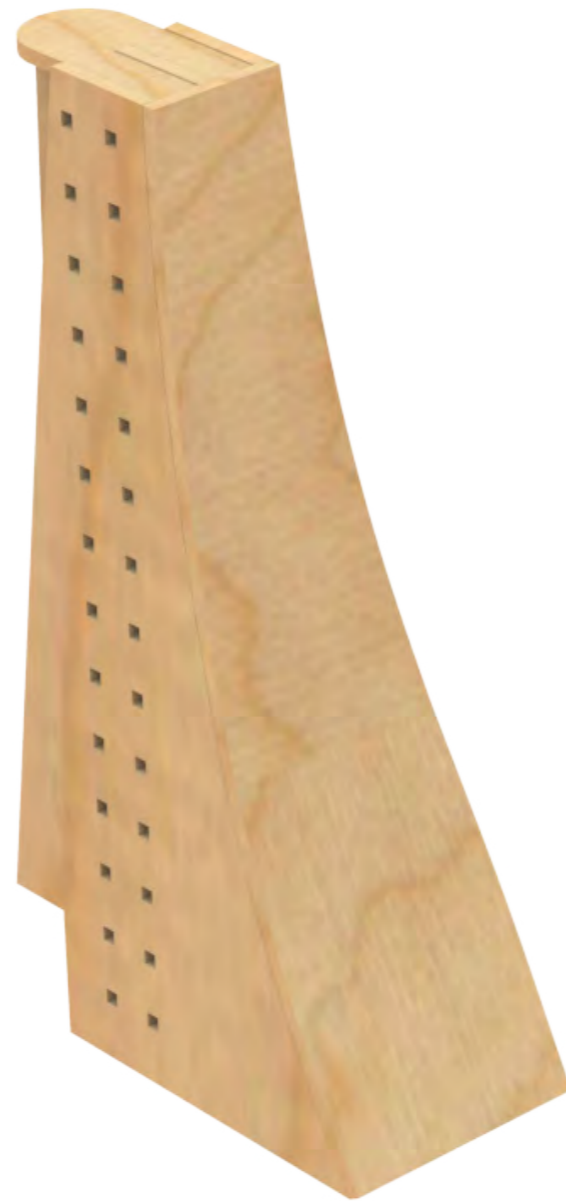
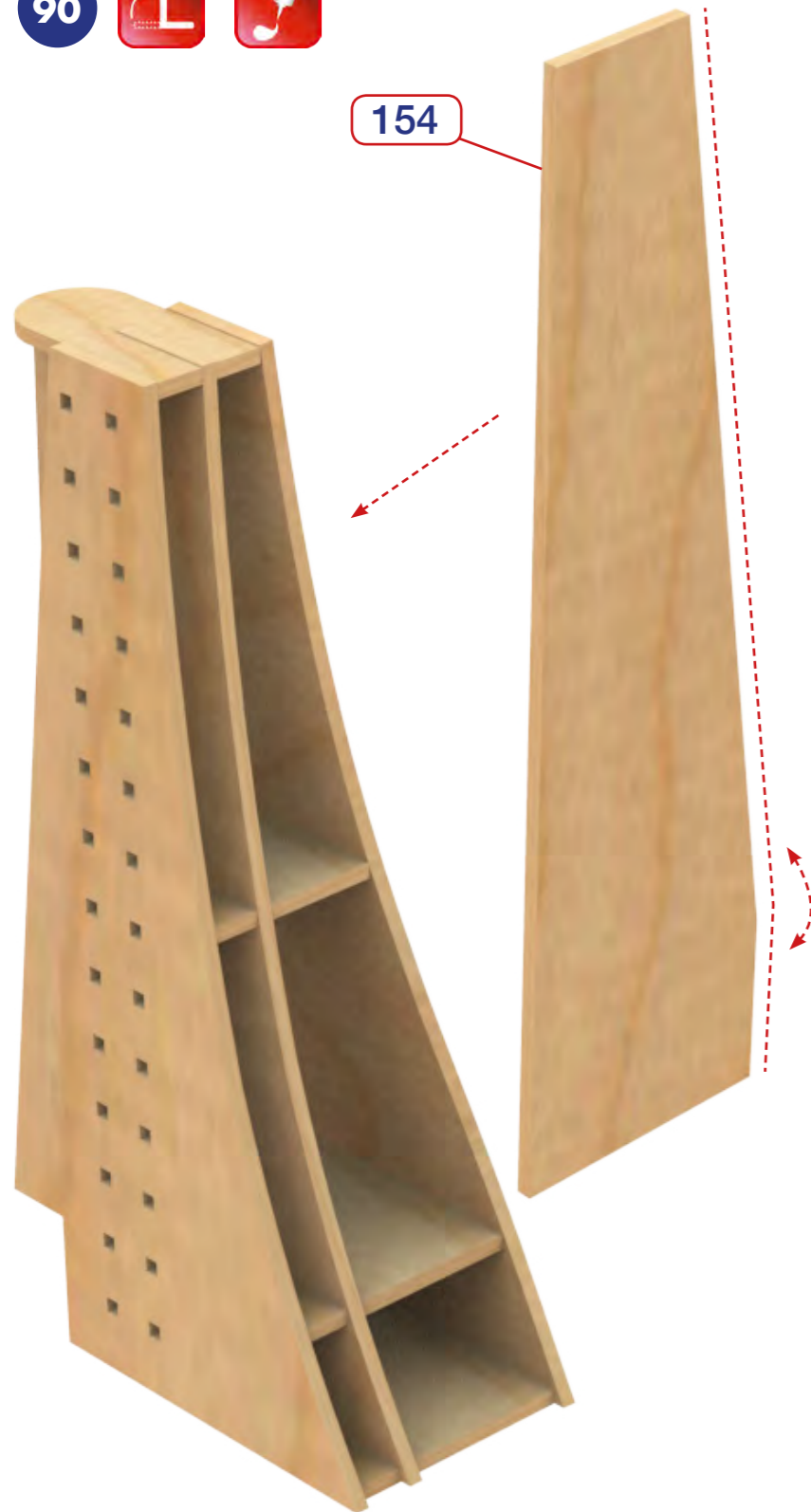


5.

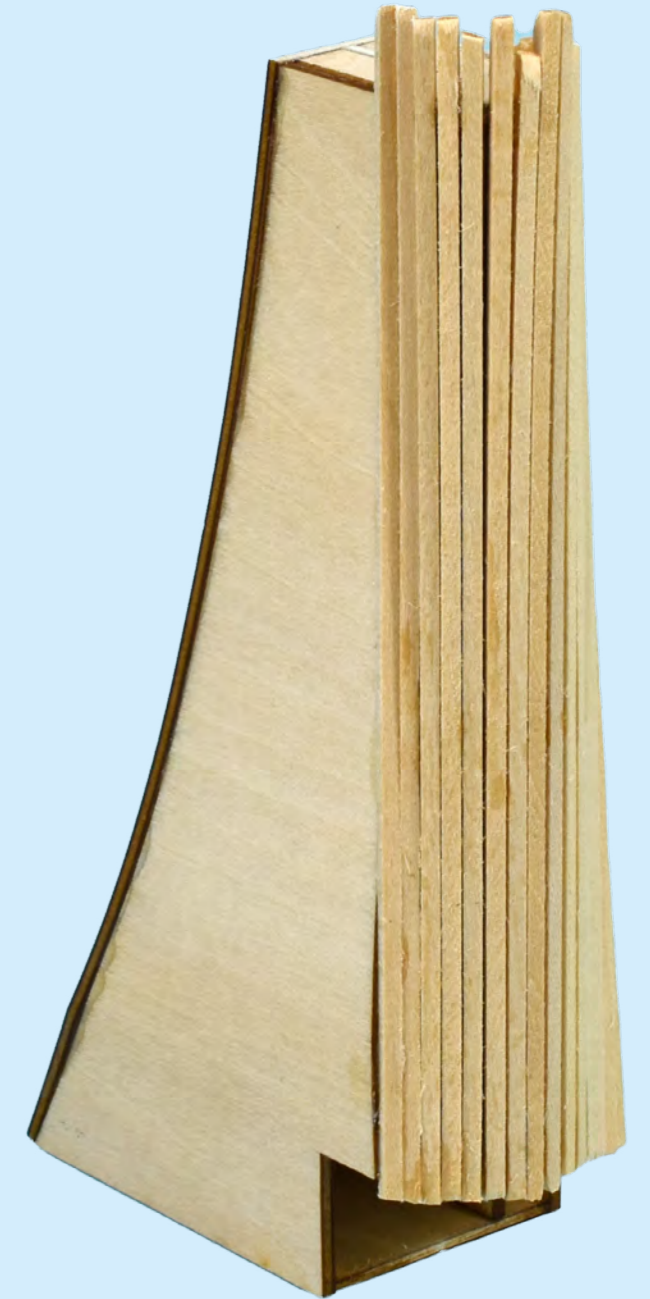
Superstructure / Superestructura / Superstructure / Überbau / Opbouw / Sovrastruttura / Superestructura / Надпалубные сооружения / 上层结构

ATLANTIC

90



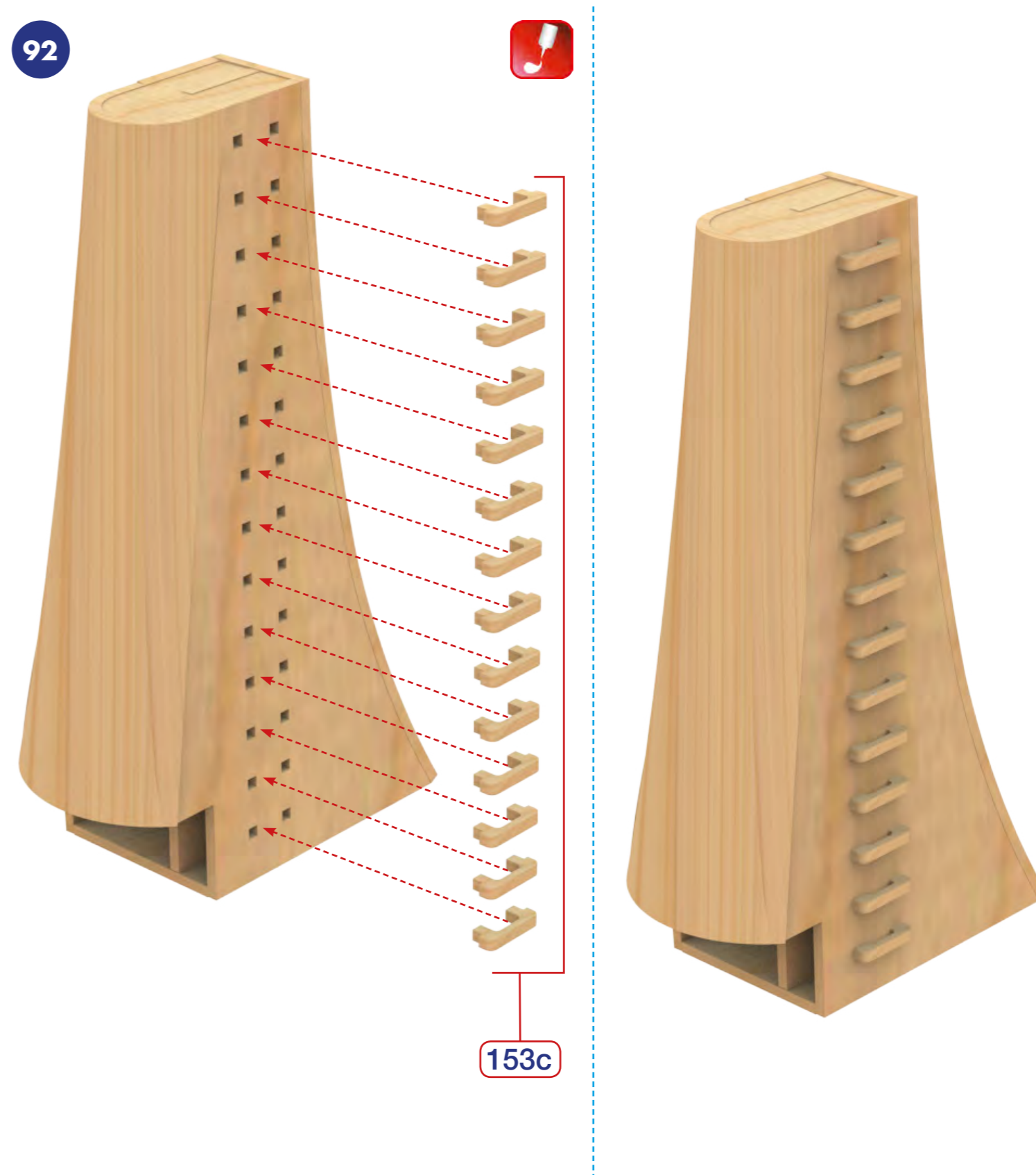
2x2x120mm



5.

Superstructure / Superestructura / Superstructure / Überbau / Opbouw / Sovrastruttura / Superestructura / Надпалубные сооружения / 上层结构

ATLANTIC

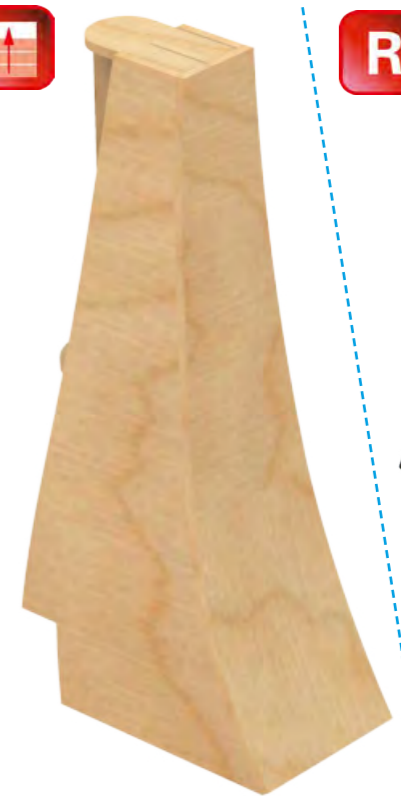
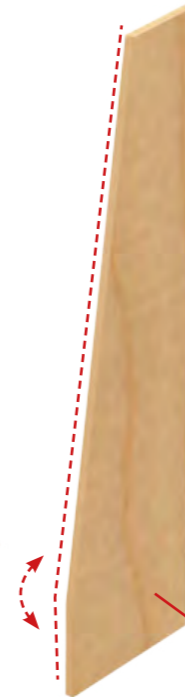
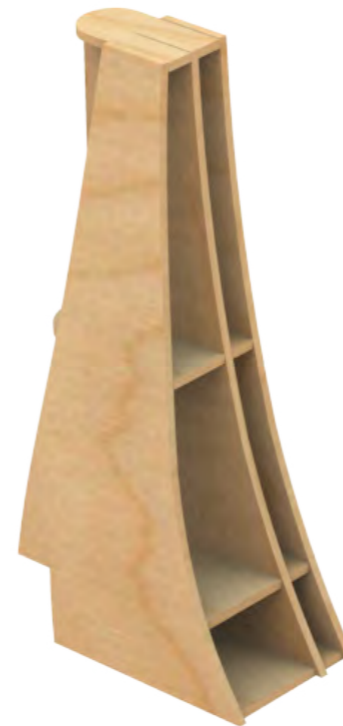
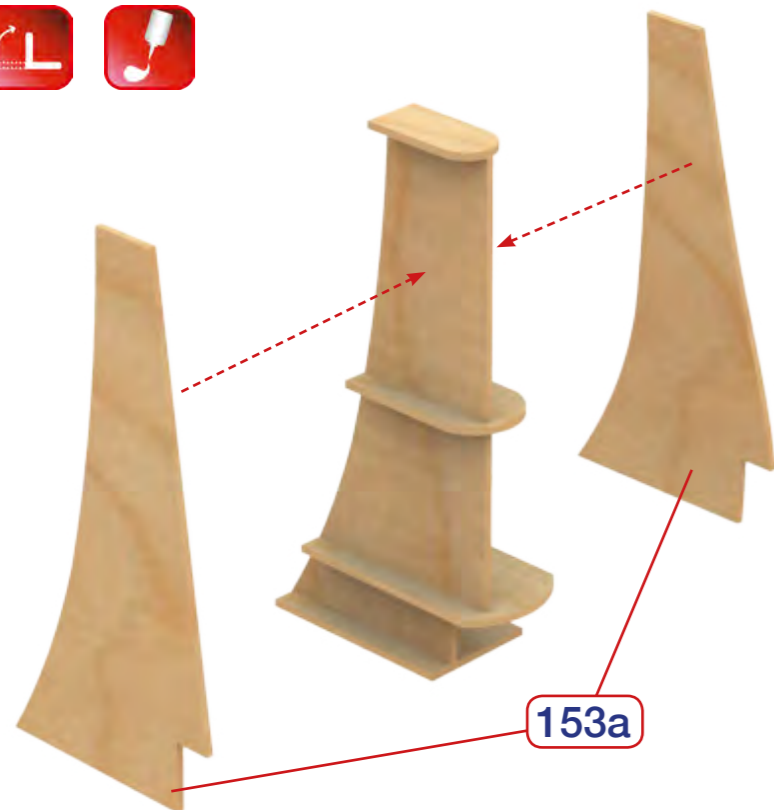
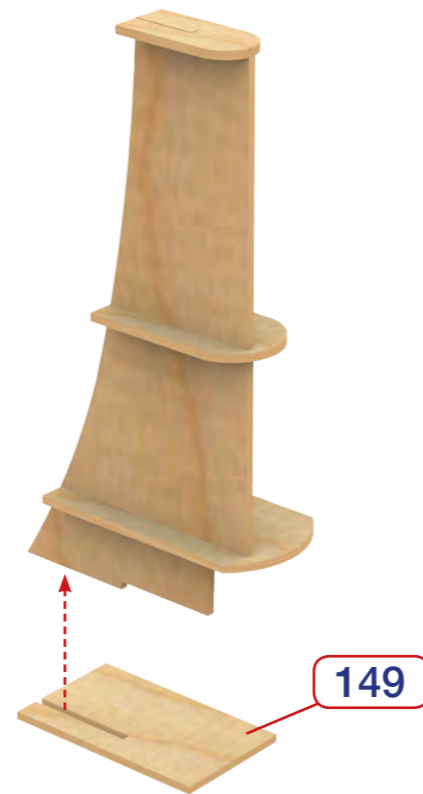
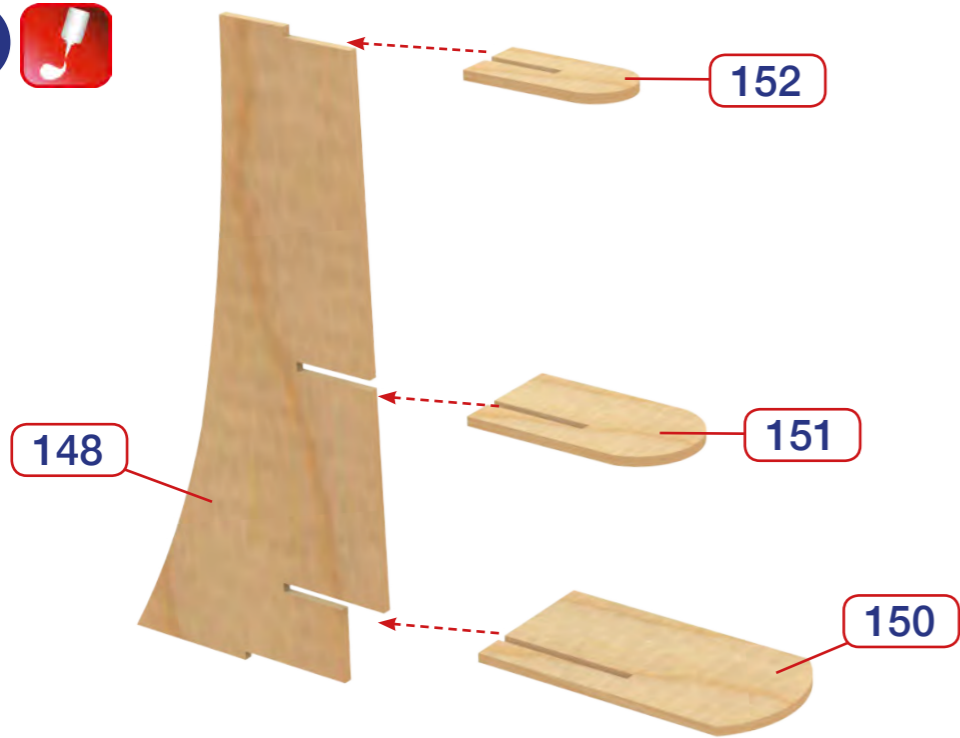


5.

Superstructure / Superestructura / Superstructure / Überbau / Opbouw / Sovrastruttura / Superestructura / Надпалубные сооружения / 上层结构

ATLANTIC

93

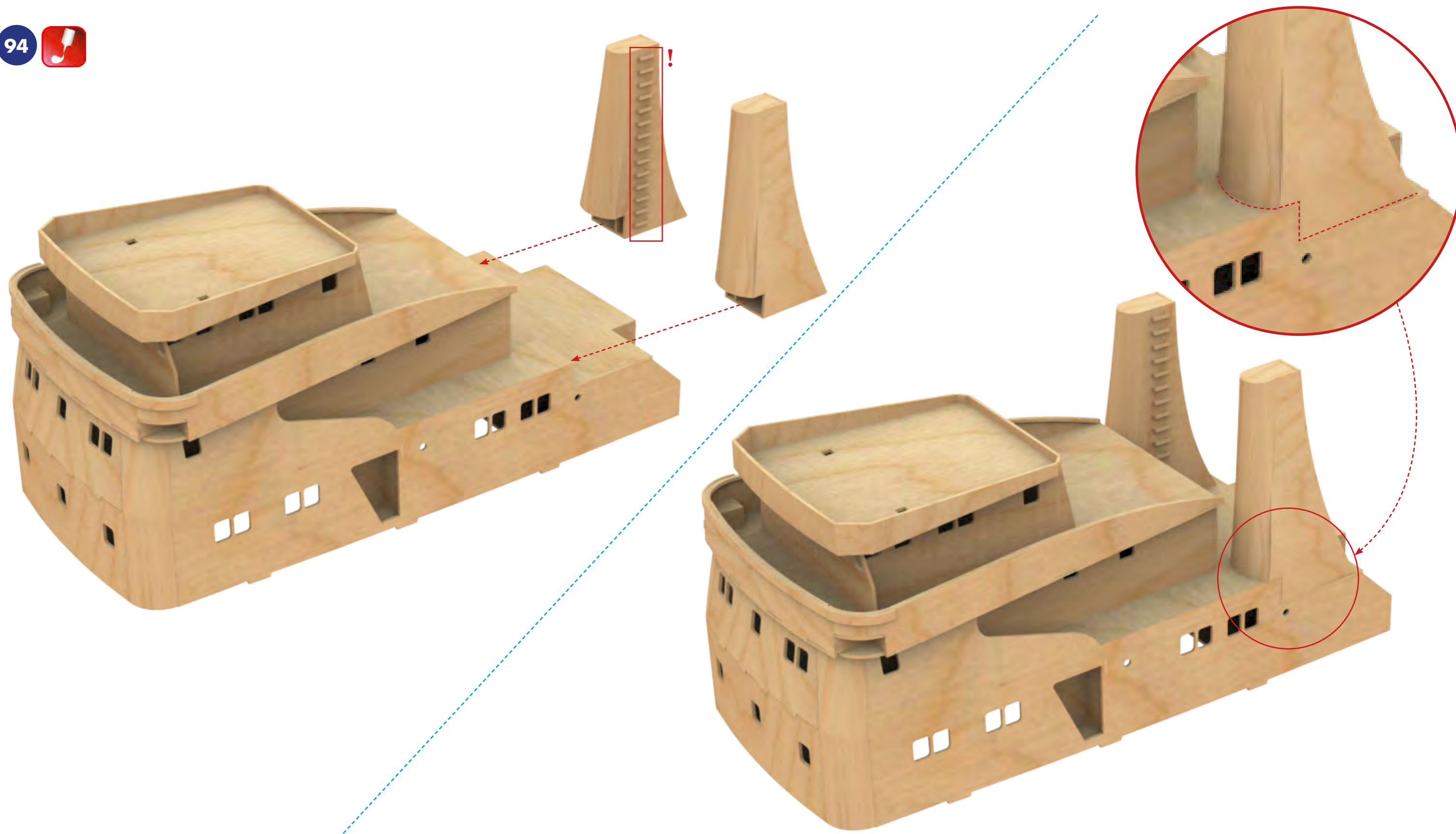


5.

Superstructure / Superestructura / Superstructure / Überbau / Opbouw
/ Sovrastruttura / Superestructura / Надпалубные сооружения /
上层结构

ATLANTIC

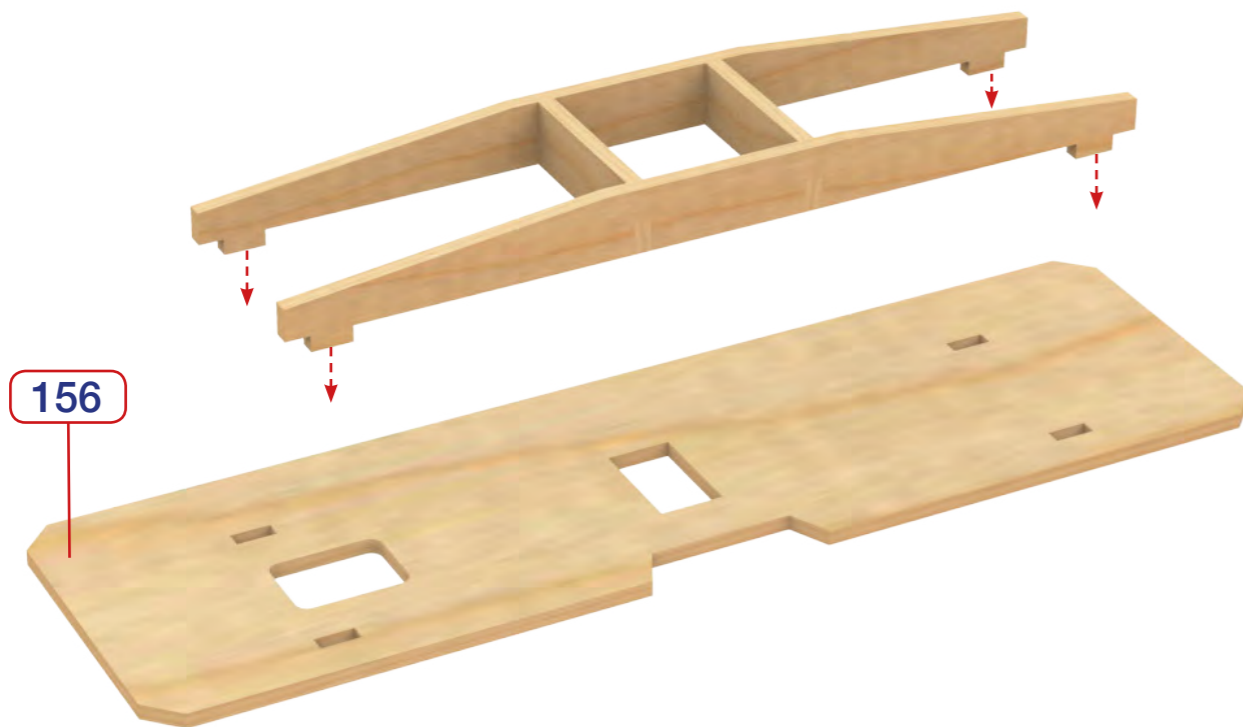
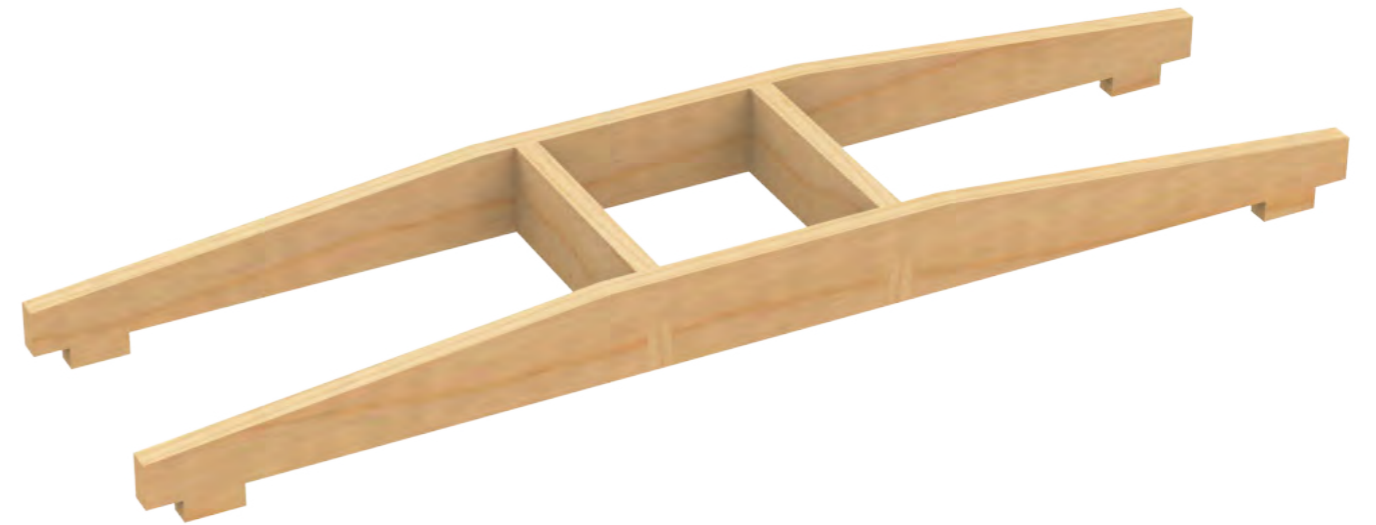
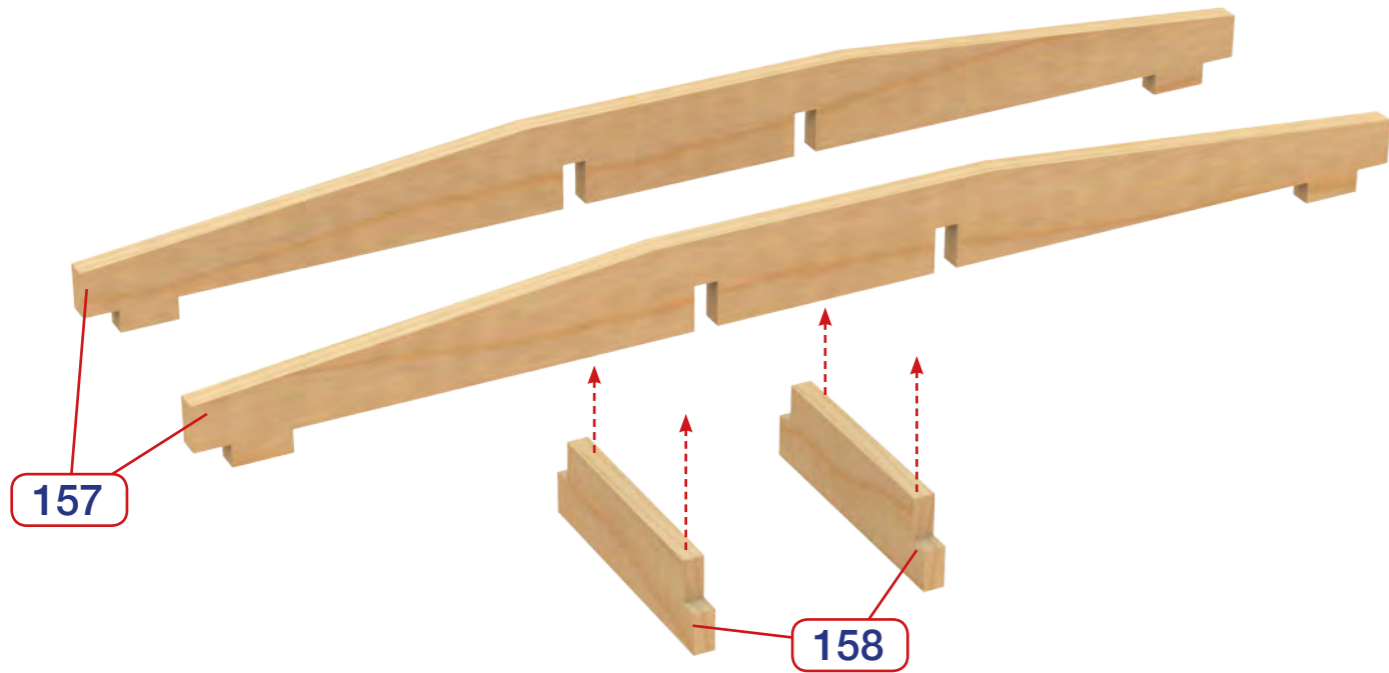
94



5. Superstructure / Superestructura / Superstructure / Überbau / Opbouw / Sovrastruttura / Superestructura / Надпалубные сооружения / 上层结构

ATLANTIC

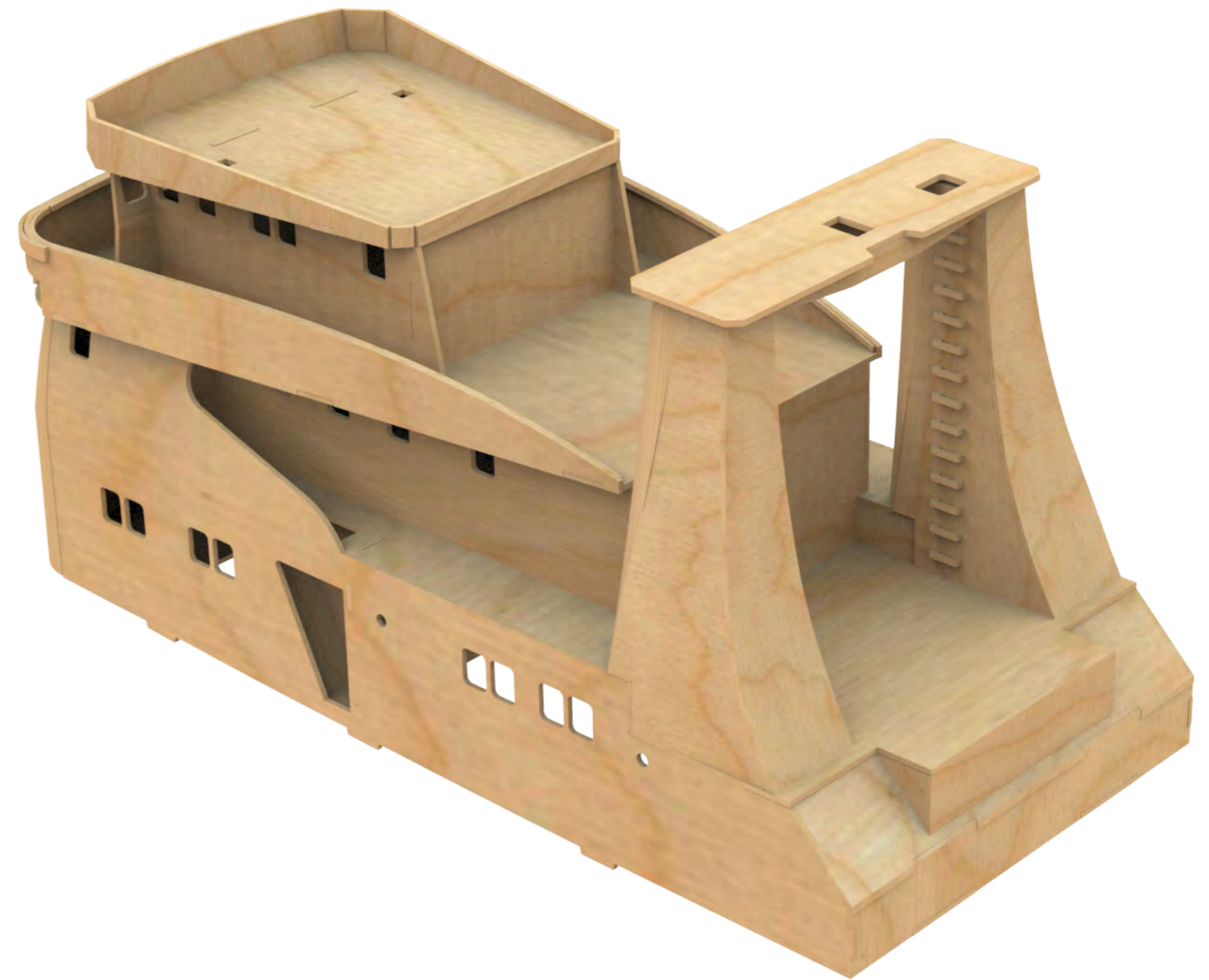
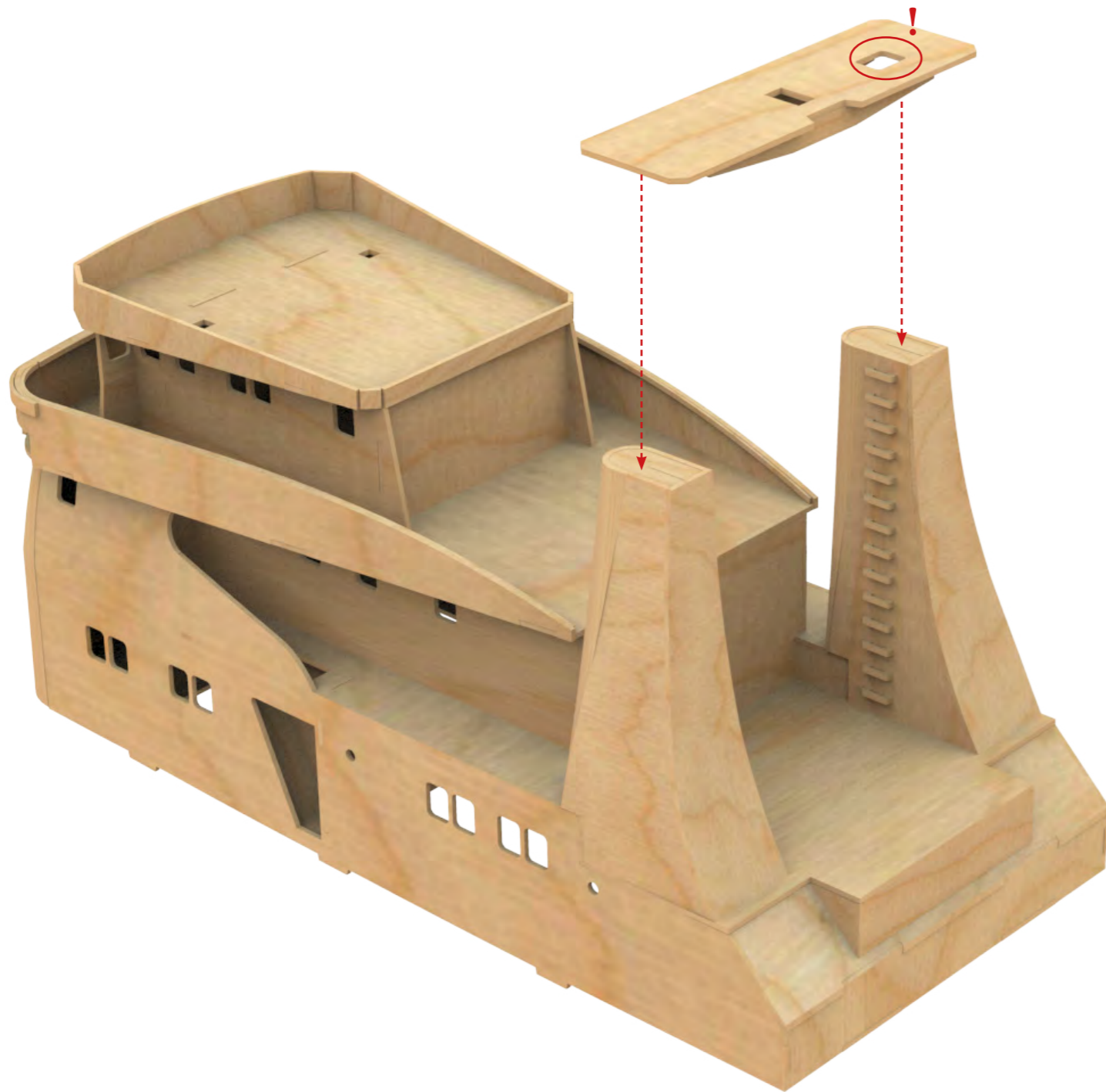
95 



5. Superstructure / Superestructura / Superstructure / Überbau / Opbouw / Sovrastruttura / Superestruturatura / Надпалубные сооружения / 上层结构

ATLANTIC

96

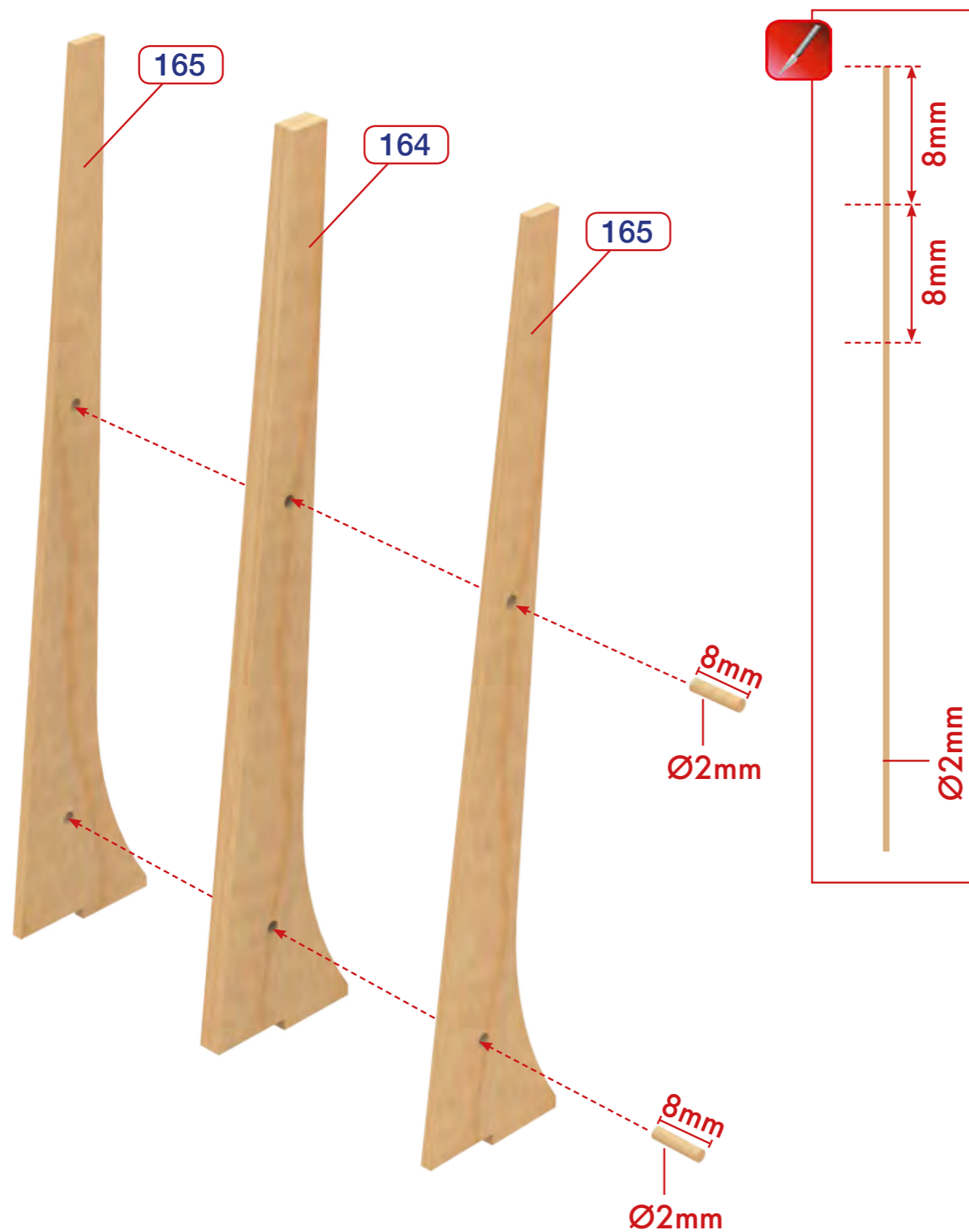


5.

Superstructure / Superestructura / Superstructure / Überbau / Opbouw / Sovrastruttura / Superestructura / Надпалубные сооружения / 上层结构

ATLANTIC

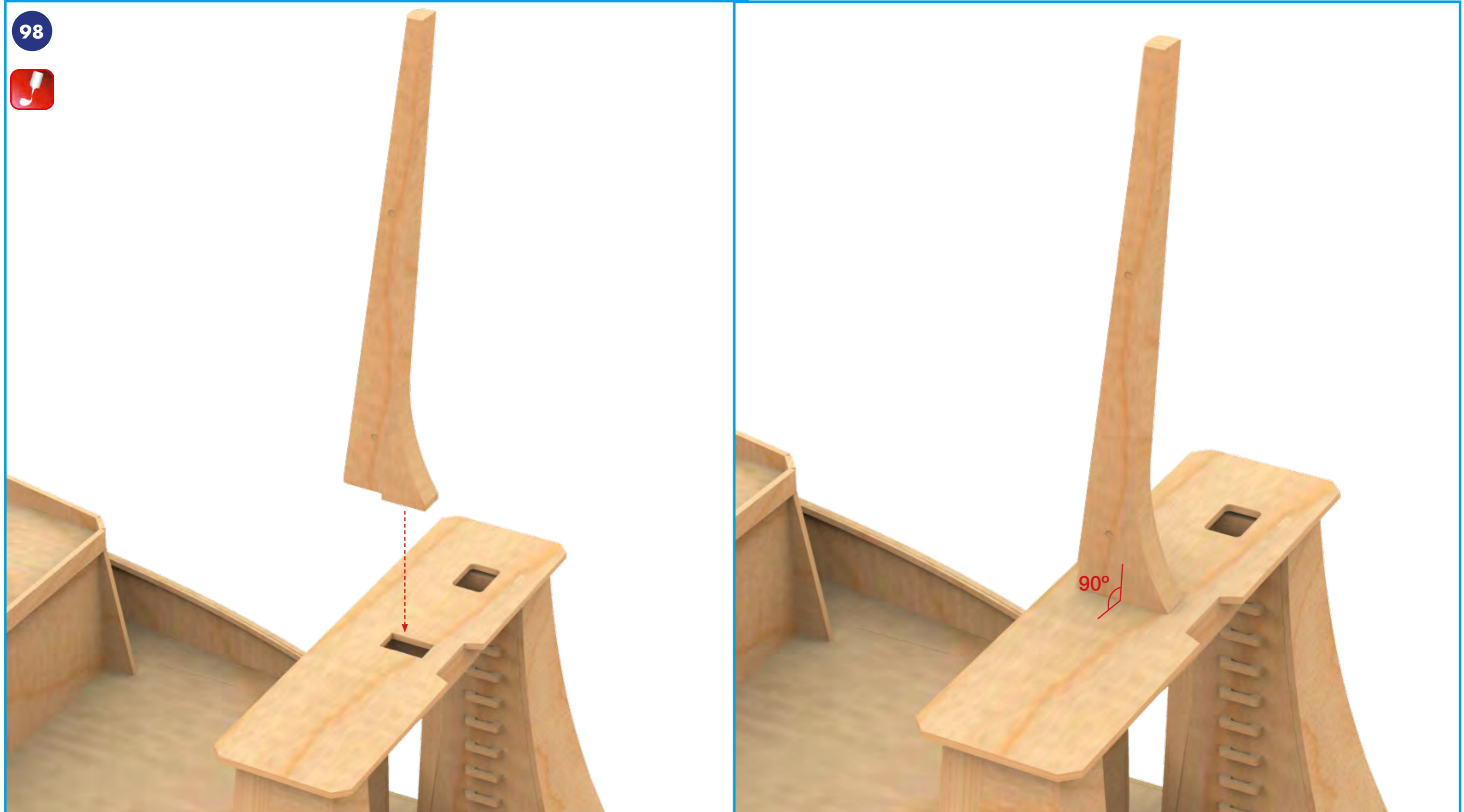
97



95

5. Superstructure / Superestructura / Superstructure / Überbau / Opbouw / Sovrastruttura / Superestructura / Надпалубные сооружения / 上层结构

ATLANTIC

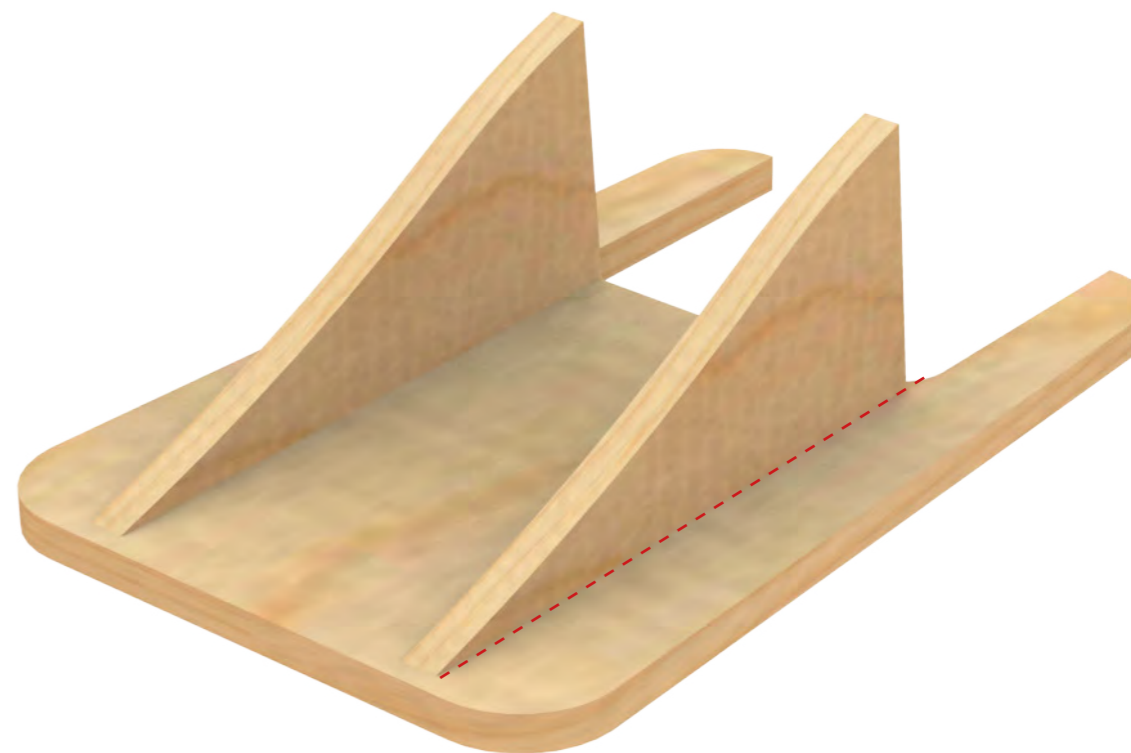
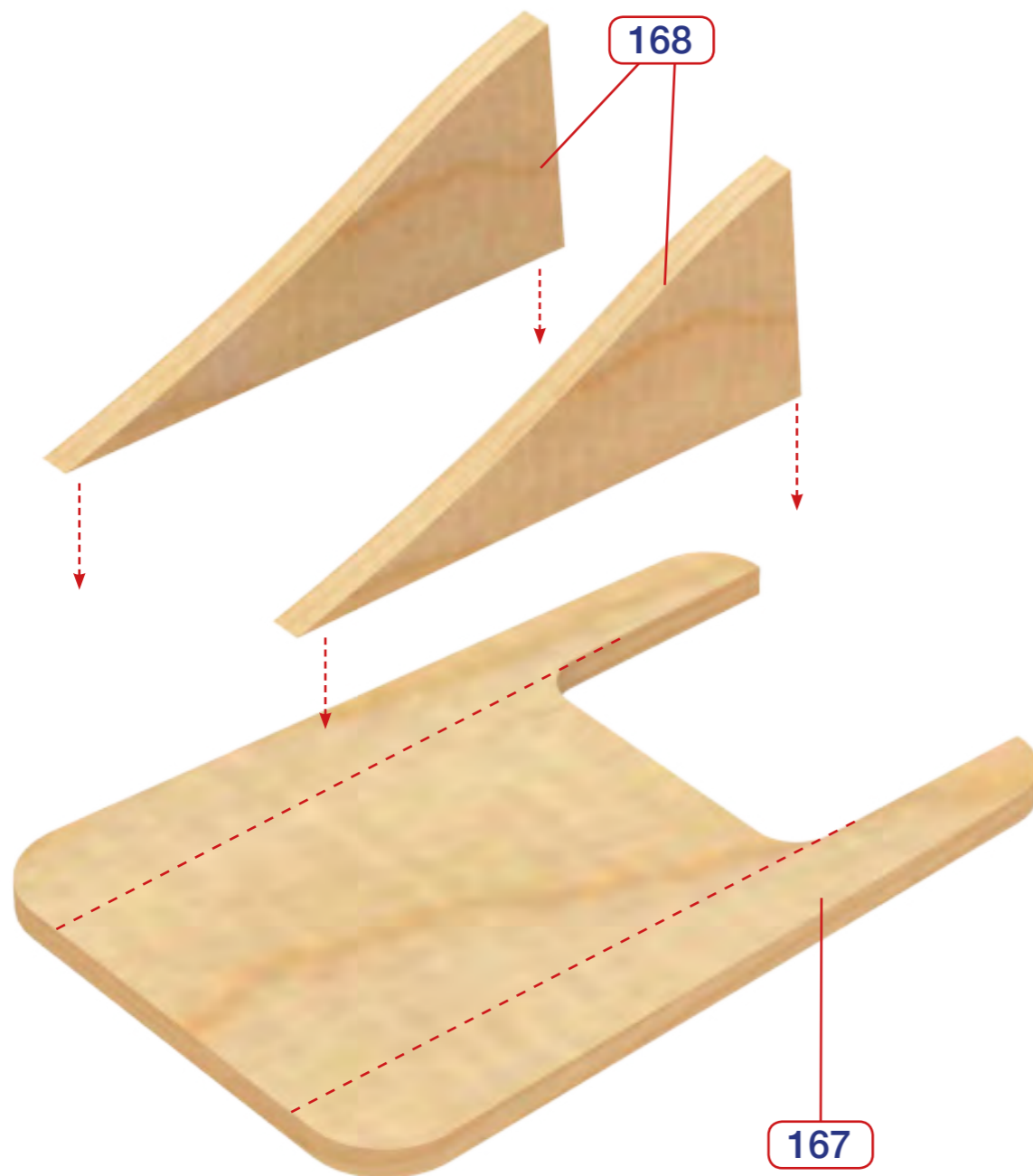


5.

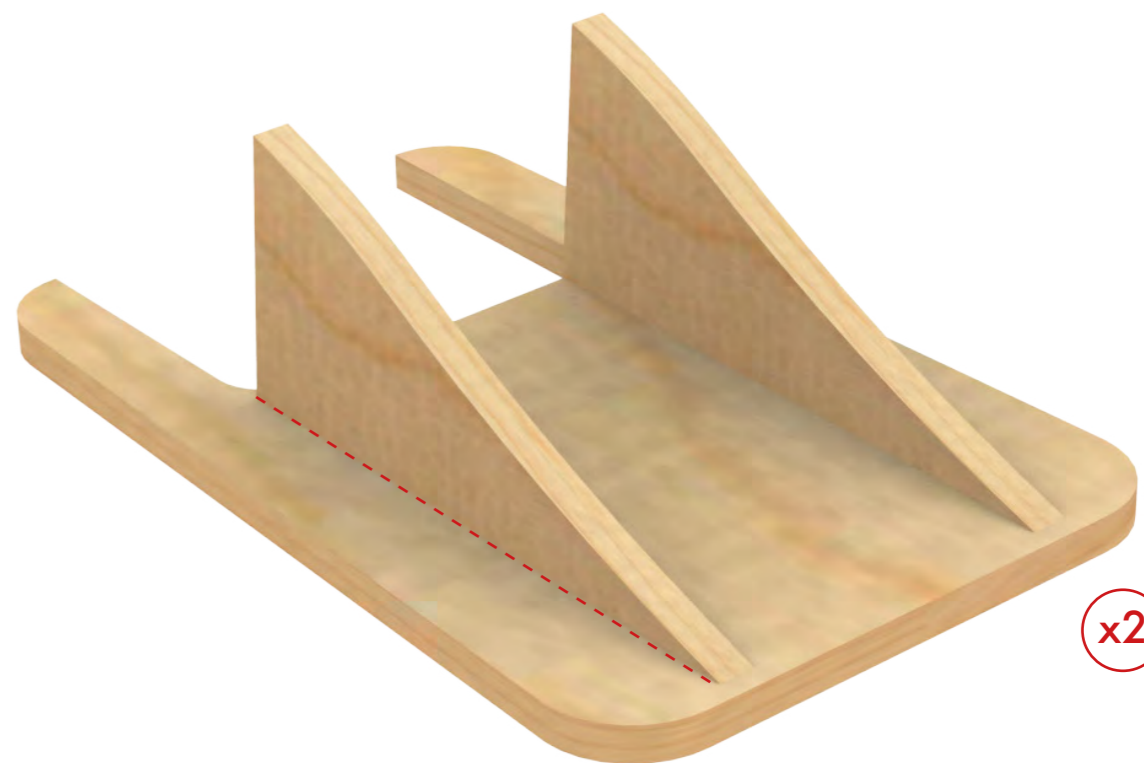
Superstructure / Superestructura / Superstructure / Überbau / Opbouw
/ Sovrastruttura / Superestructura / Надпалубные сооружения /
上层结构

ATLANTIC

99

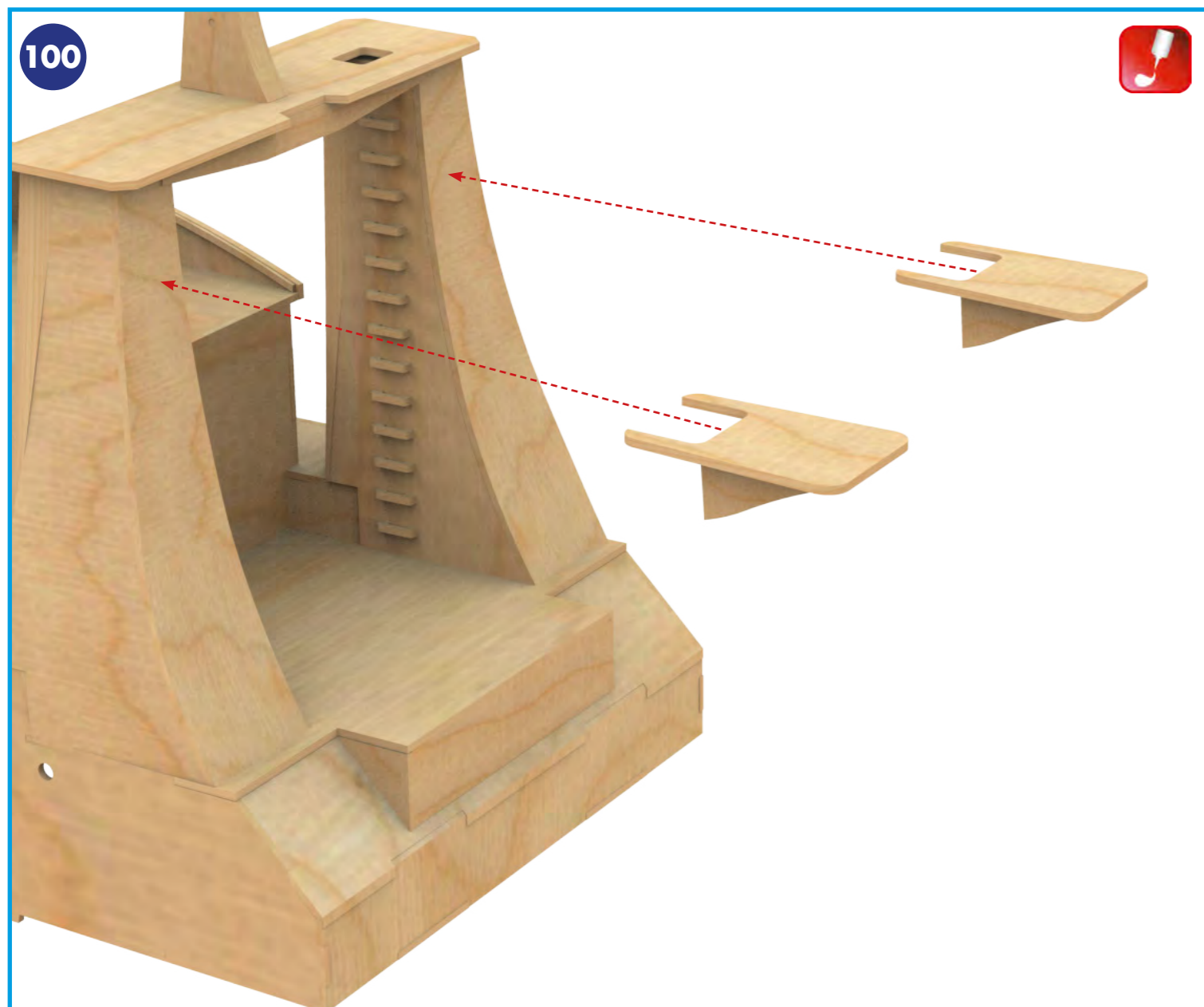


R



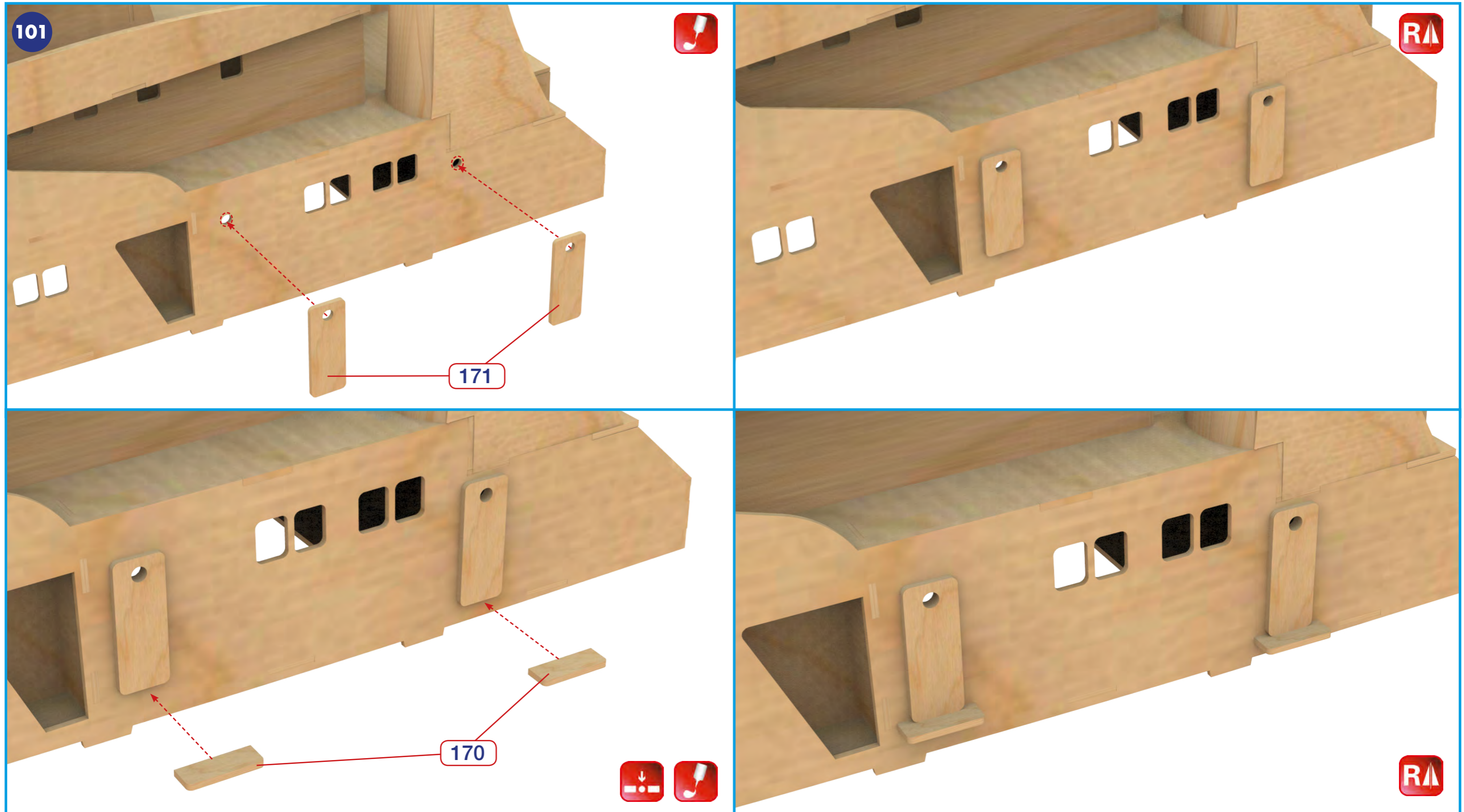
5. Superstructure / Superestructura / Superstructure / Überbau / Opbouw / Sovrastruttura / Superestructura / Надпалубные сооружения / 上层结构

ATLANTIC



5. Superstructure / Superestructura / Superstructure / Überbau / Opbouw / Sovrastruttura / Superestruttura / Надпалубные сооружения / 上层结构

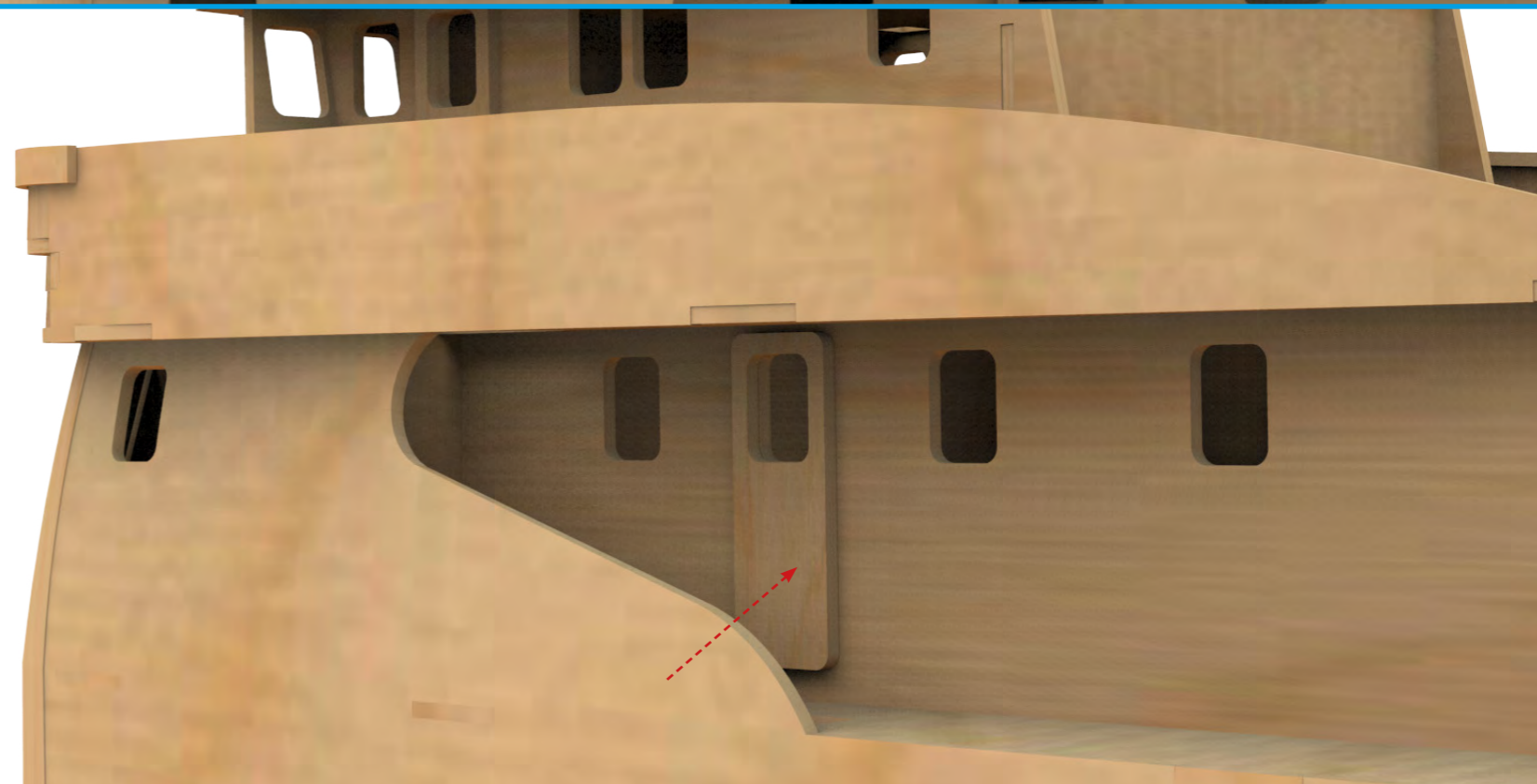
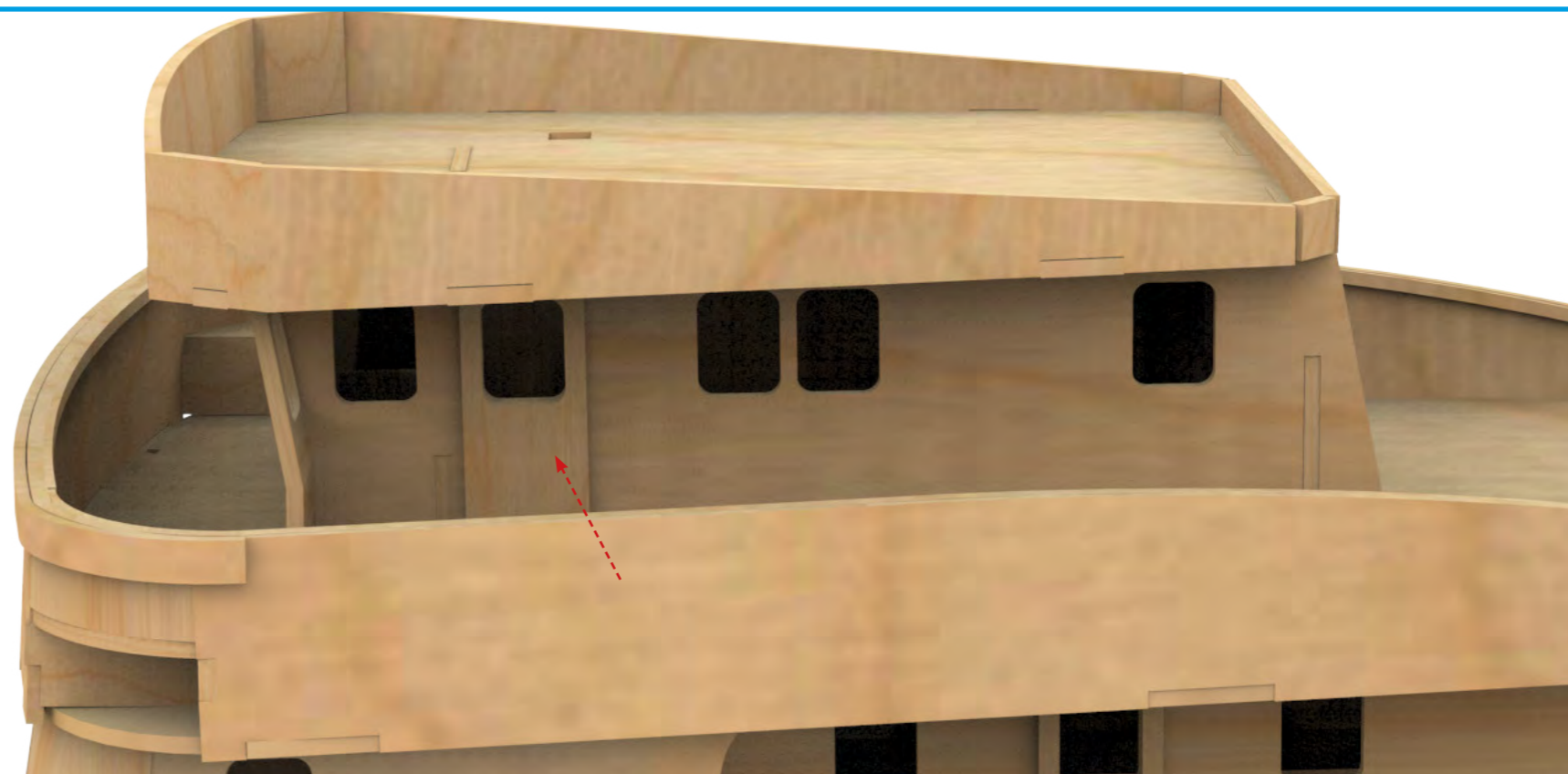
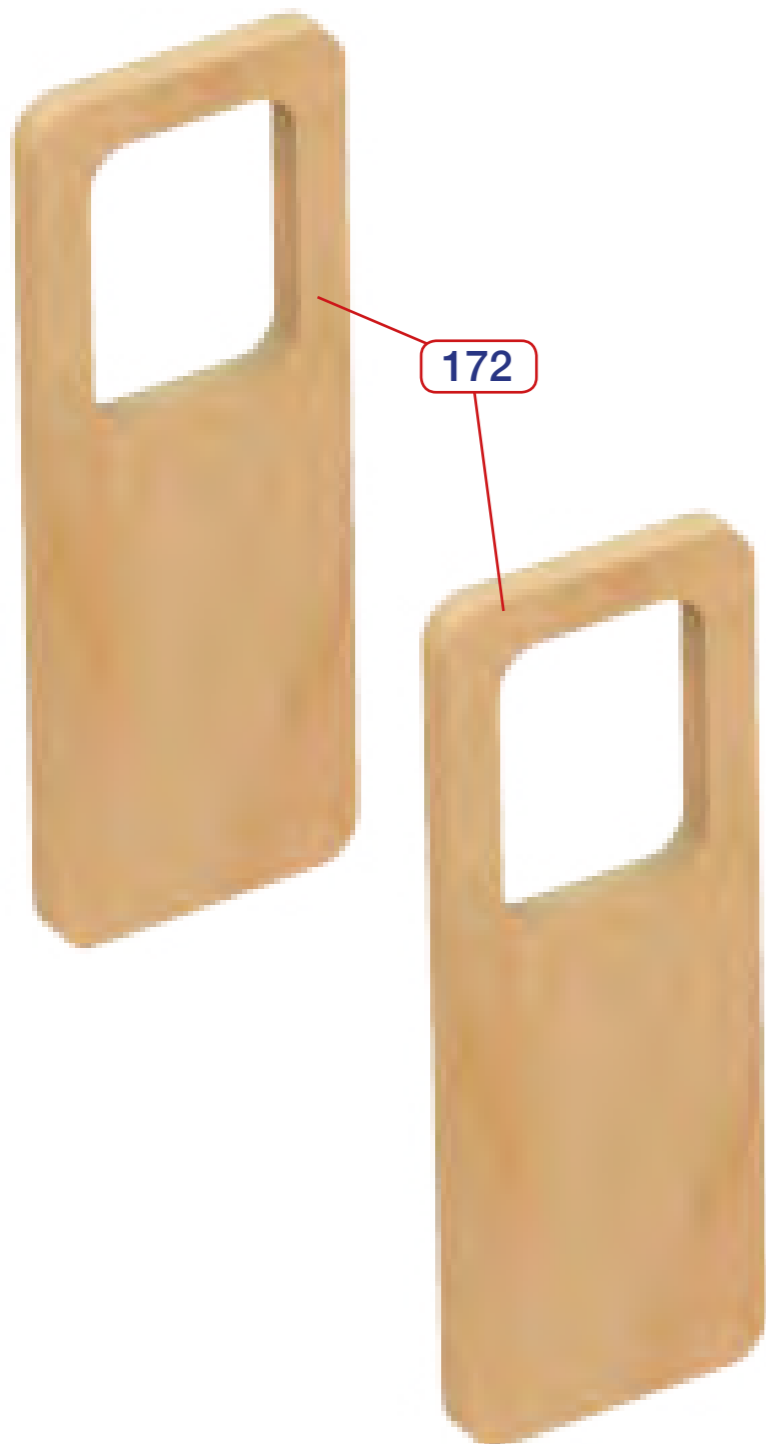
ATLANTIC



5. Superstructure / Superestructura / Superstructure / Überbau / Opbouw / Sovrastruttura / Superestructura / Надпалубные сооружения / 上层结构

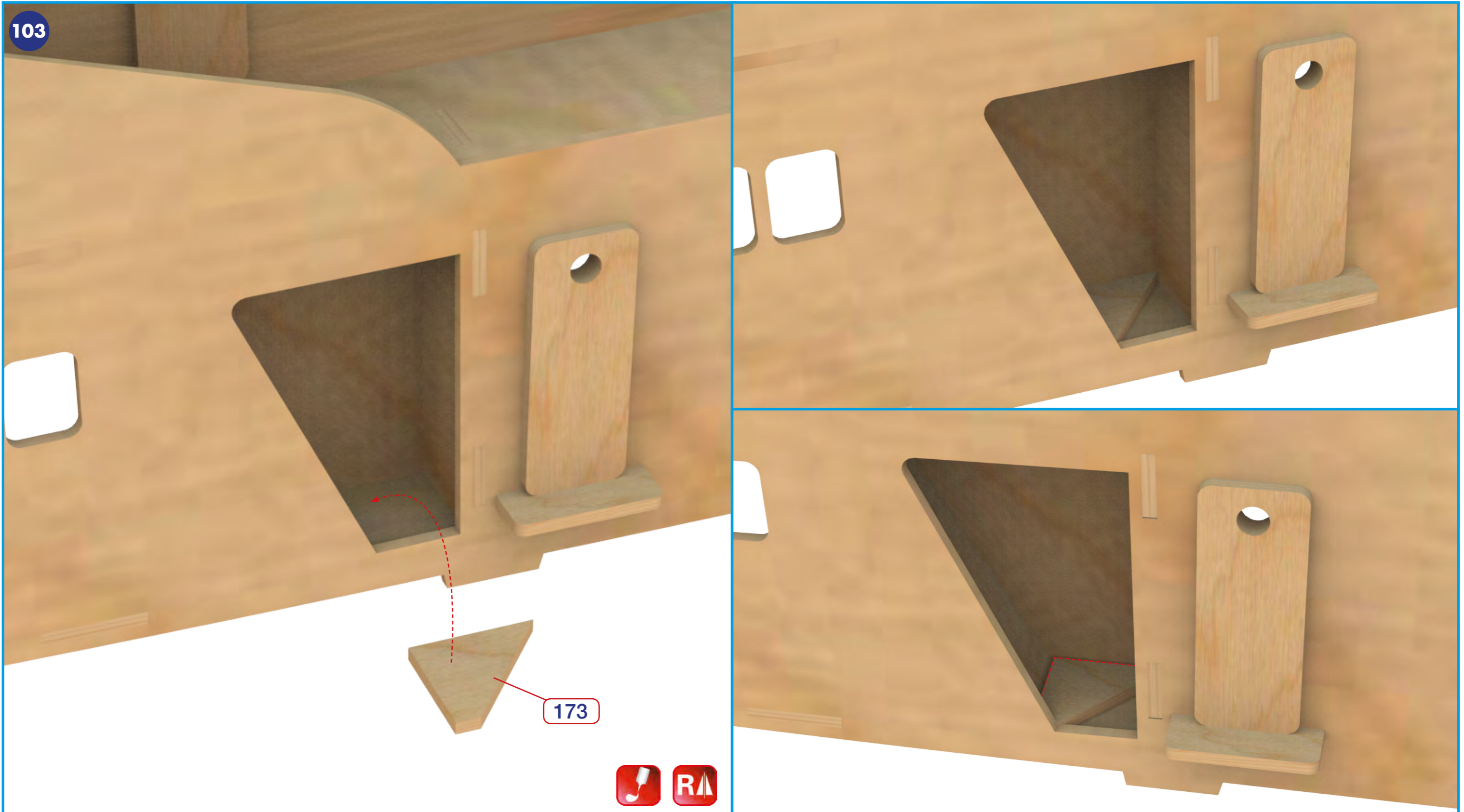
ATLANTIC

102



5. Superstructure / Superestructura / Superstructure / Überbau / Opbouw / Sovrastruttura / Superestructura / Надпалубные сооружения / 上层结构

ATLANTIC

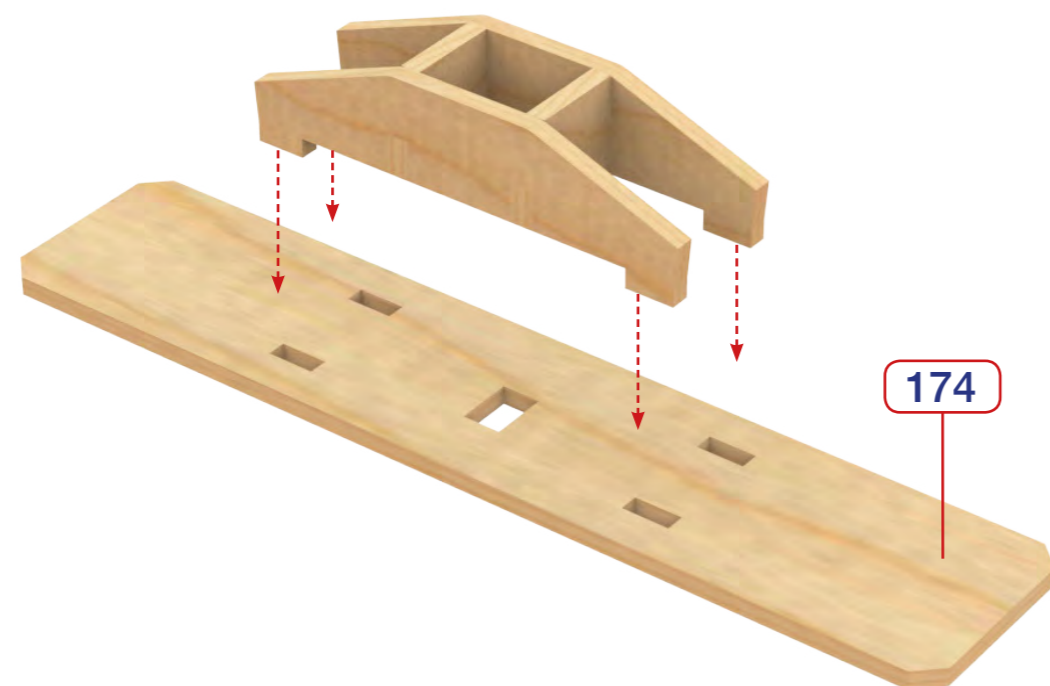
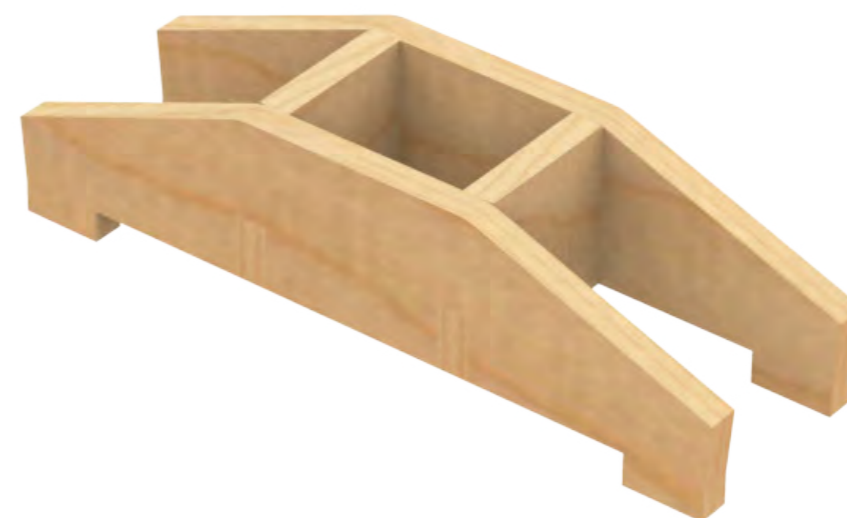
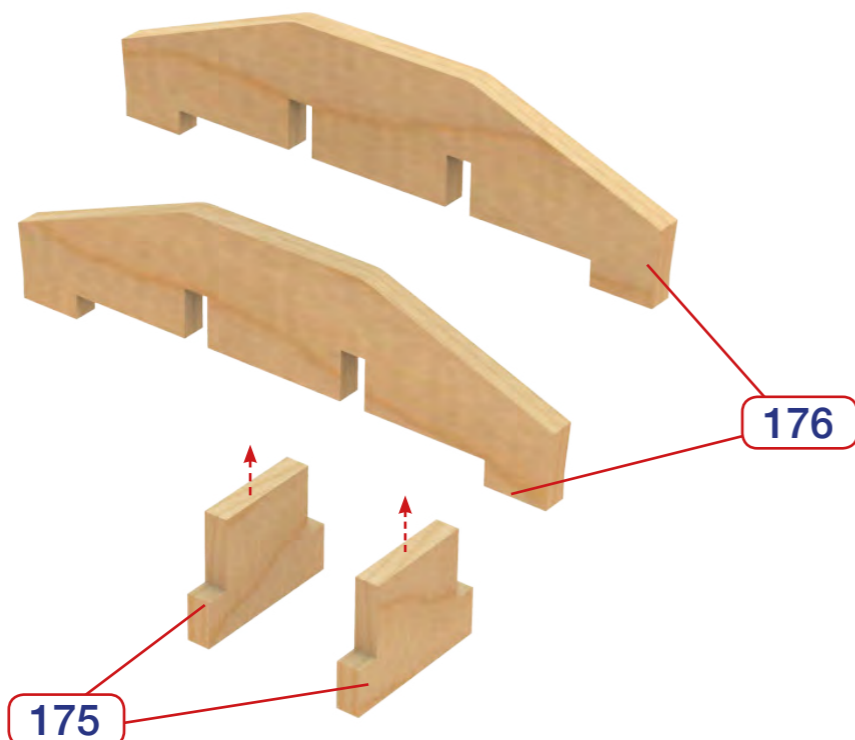


5.

Superstructure / Superestructura / Superstructure / Überbau / Opbouw
/ Sovrastruttura / Superestructura / Надпалубные сооружения /
上层结构

ATLANTIC

104

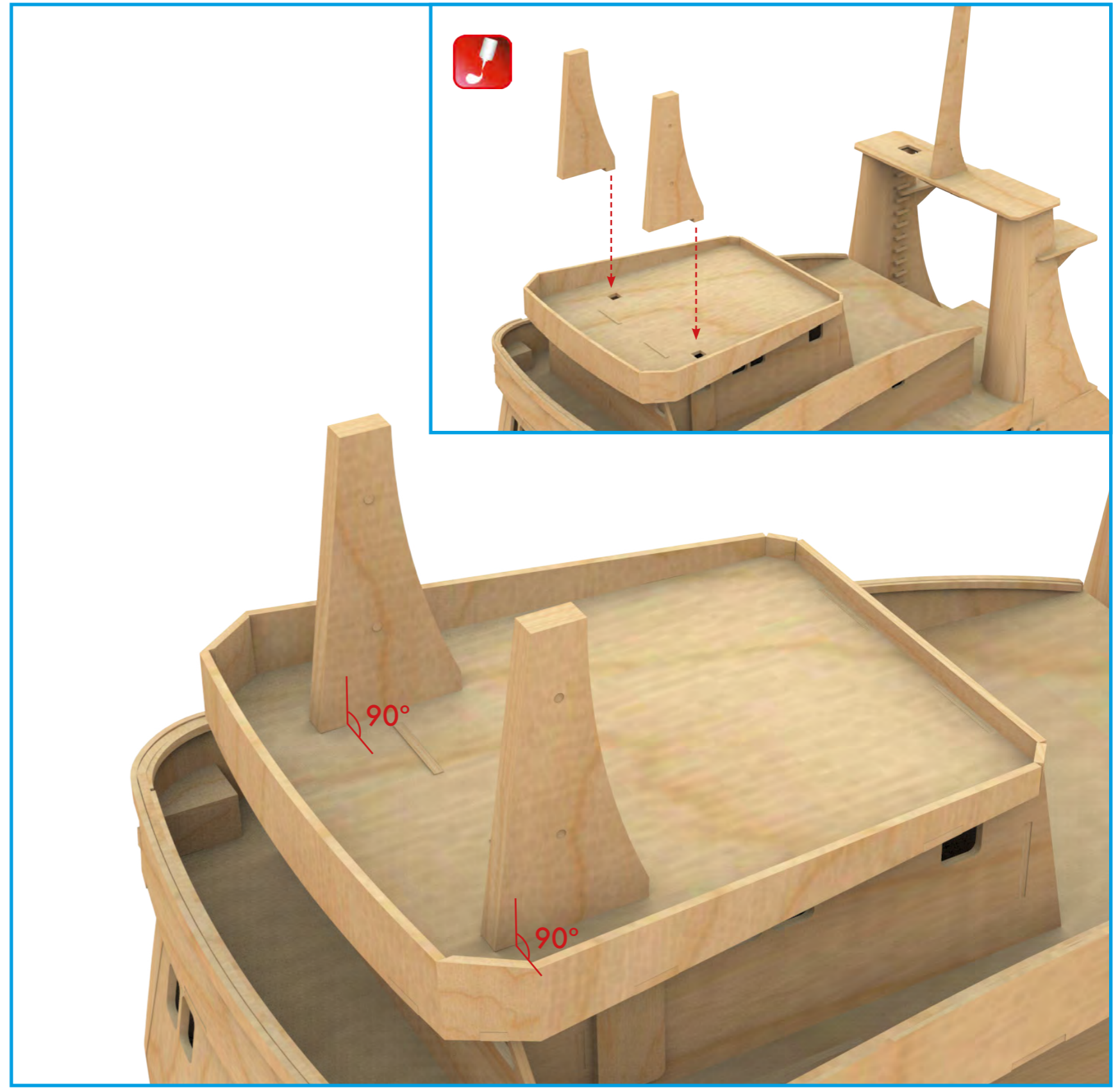
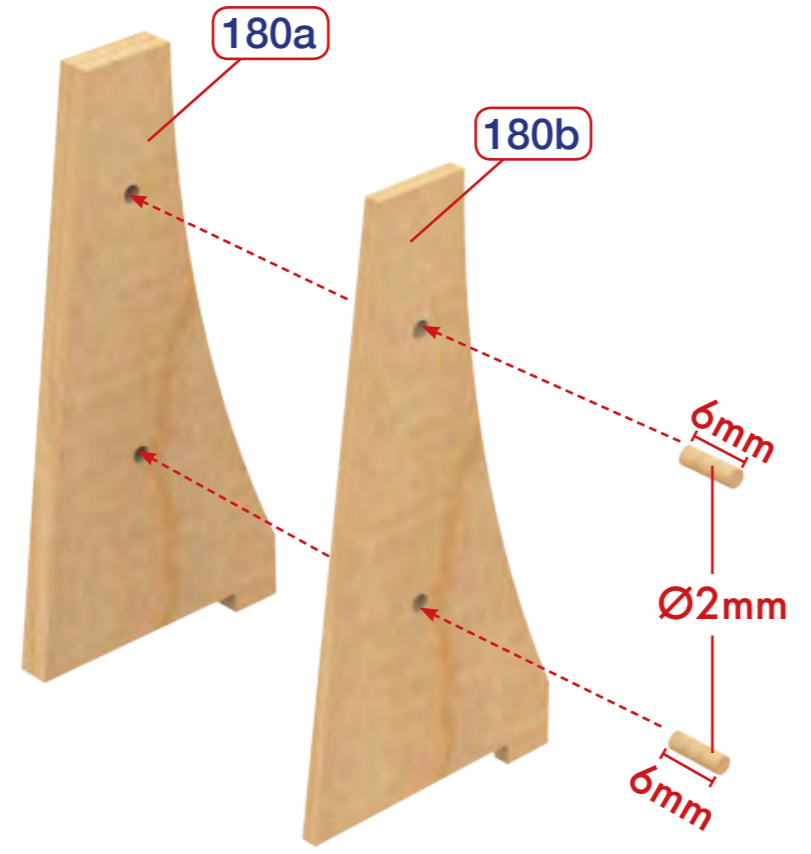
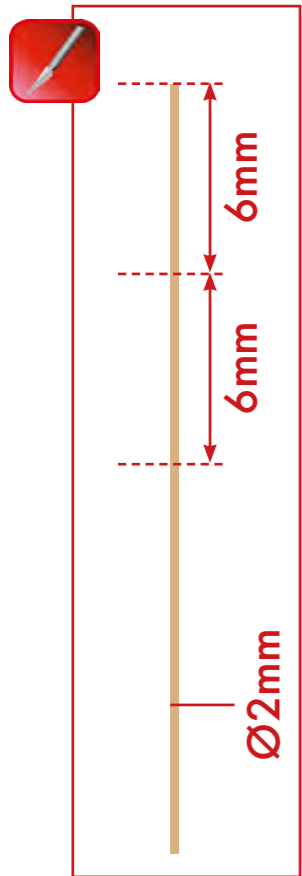


5.

Superstructure / Superestructura / Superstructure / Überbau / Opbouw / Sovrastruttura / Superestruturatura / Надпалубные сооружения / 上层结构

ATLANTIC

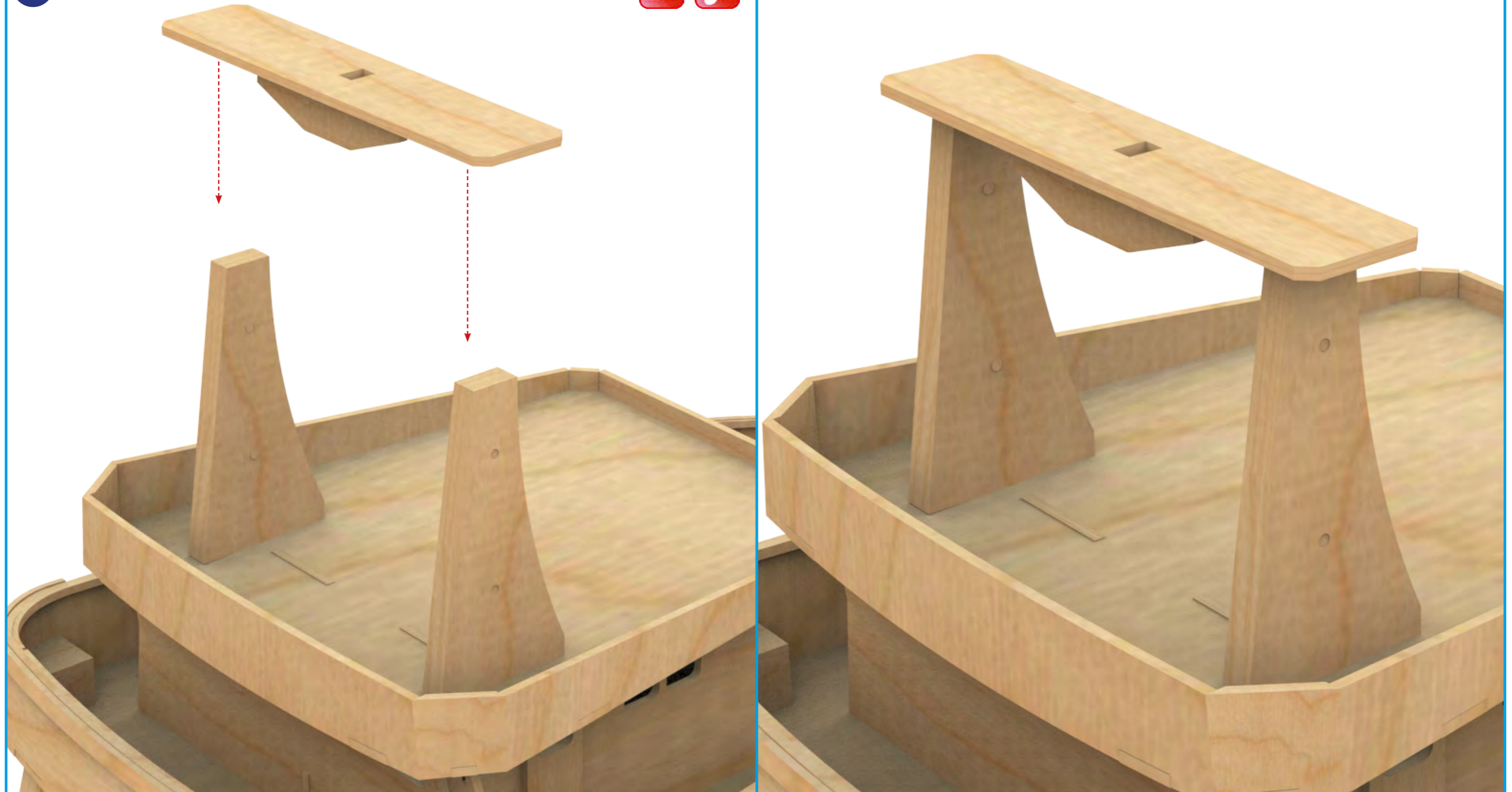
105



5. Superstructure / Superestructura / Superstructure / Überbau / Opbouw / Sovrastruttura / Superestructura / Надпалубные сооружения / 上层结构

ATLANTIC

106

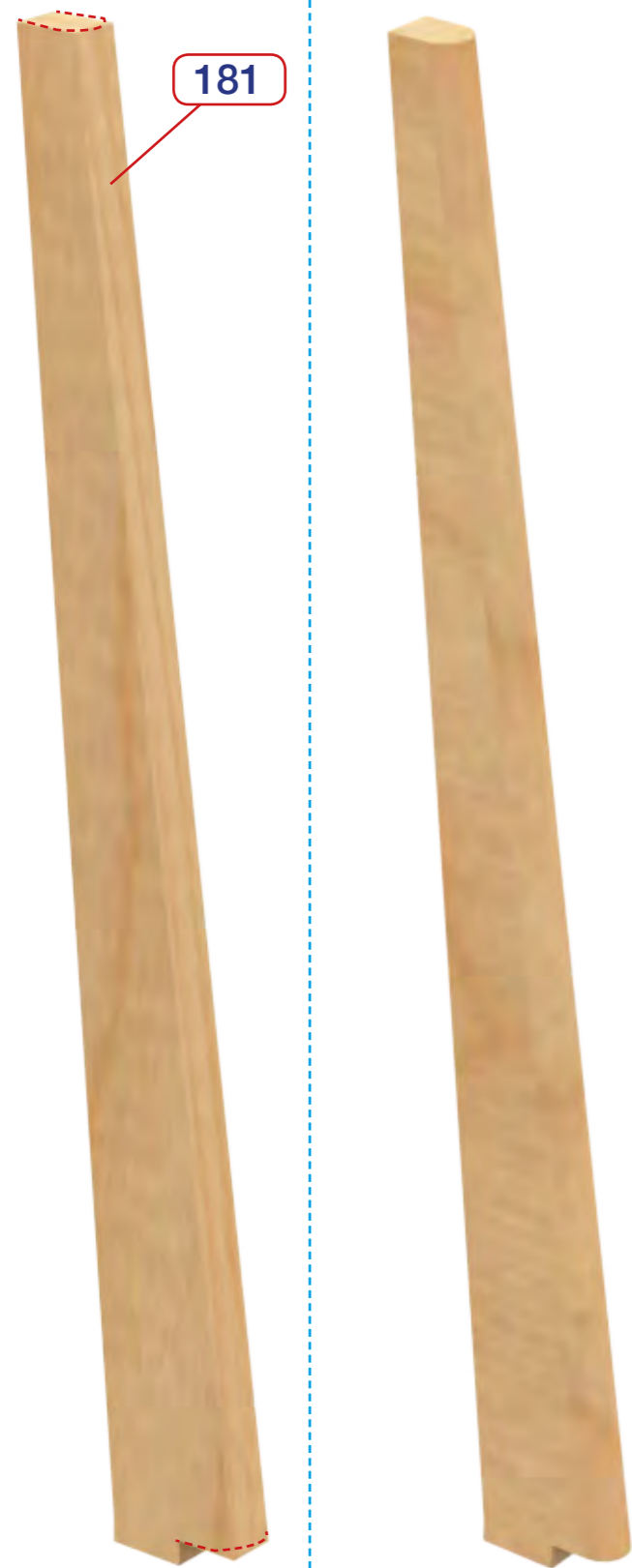


5.

Superstructure / Superestructura / Superstructure / Überbau / Opbouw / Sovrastruttura / Superestructura / Надпалубные сооружения / 上层结构

ATLANTIC

107



108

182c



184



182b



184



182a

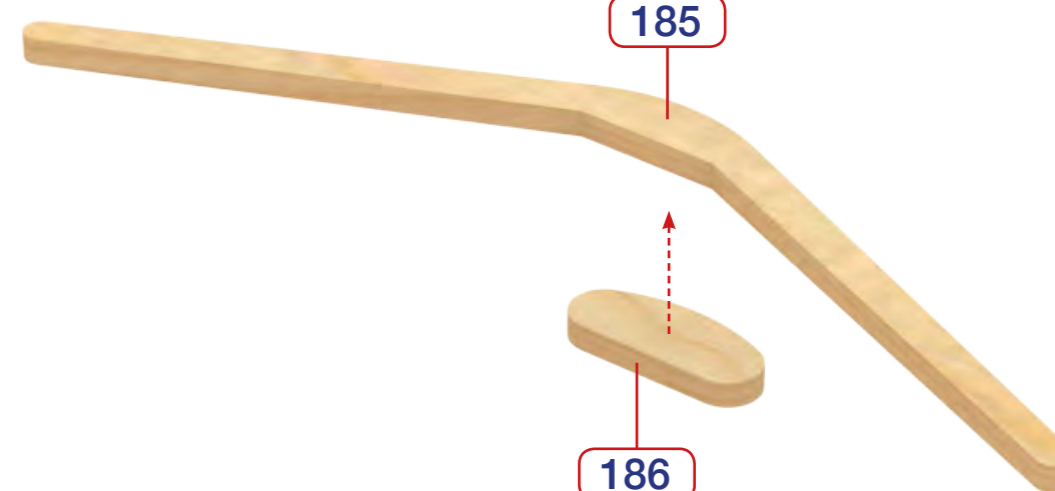


184



x2

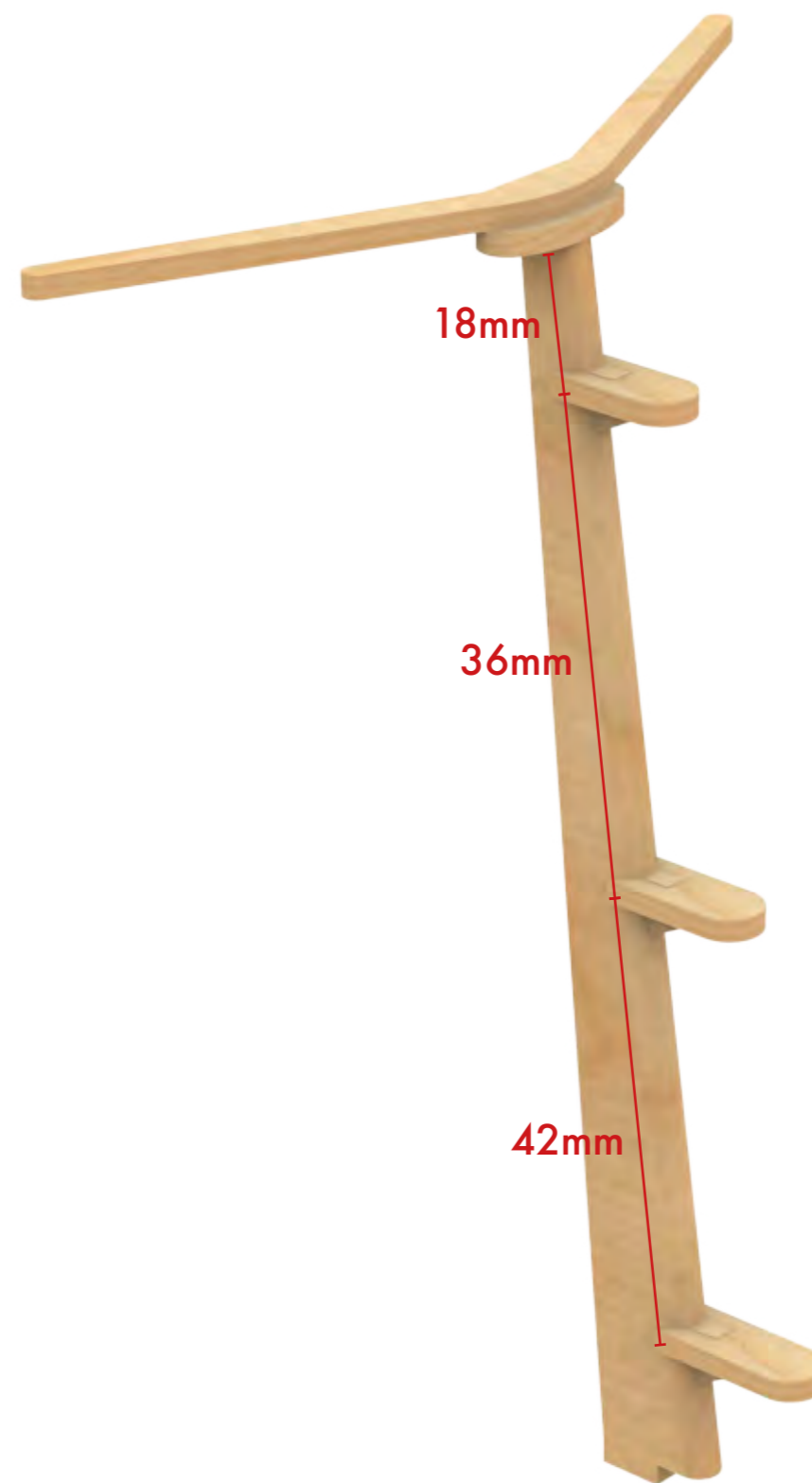
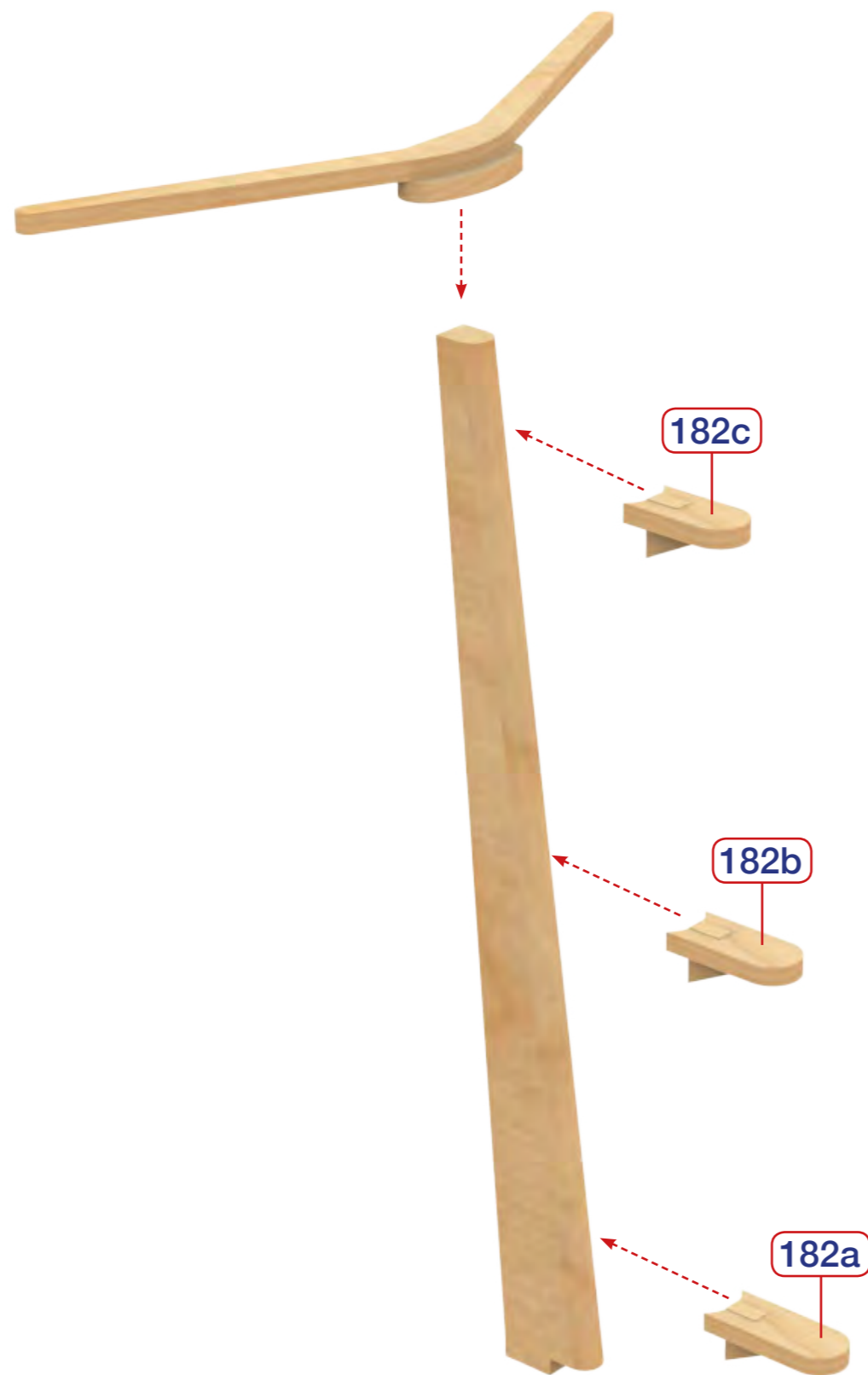
109



5. Superstructure / Superestructura / Superstructure / Überbau / Opbouw / Sovrastruttura / Superestructura / Надпалубные сооружения / 上层结构

ATLANTIC

110



5. Superstructure / Superestructura / Superstructure / Überbau / Opbouw / Sovrastruttura / Superestructura / Надпалубные сооружения / 上层结构

ATLANTIC

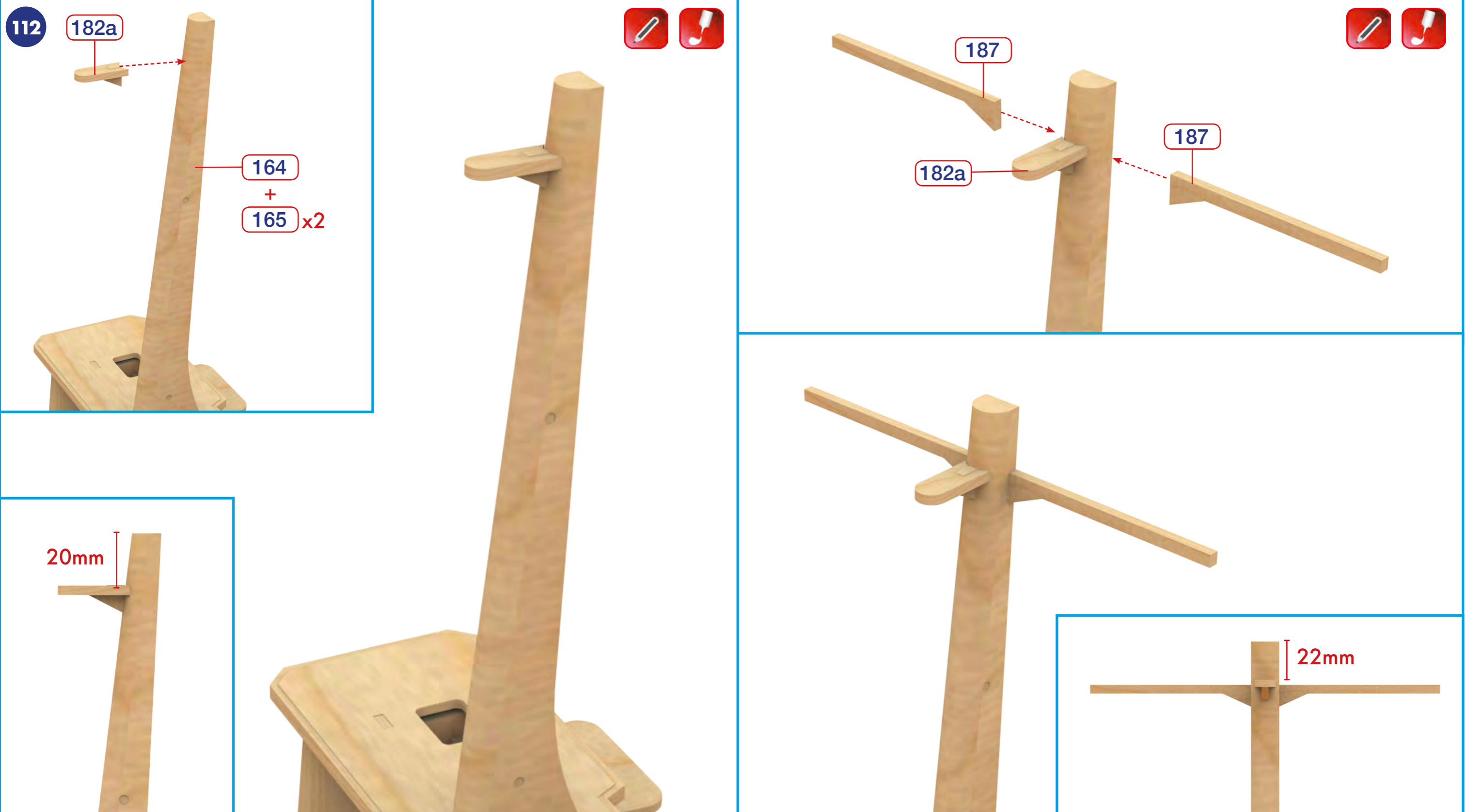
111



5.

Superstructure / Superestructura / Superstructure / Überbau / Opbouw
/ Sovrastruttura / Superestructura / Надпалубные сооружения /
上层结构

ATLANTIC



5.

Superstructure / Superestructura / Superstructure / Überbau / Opbouw
/ Sovrastruttura / Superestructura / Надпалубные сооружения /
上层结构

ATLANTIC

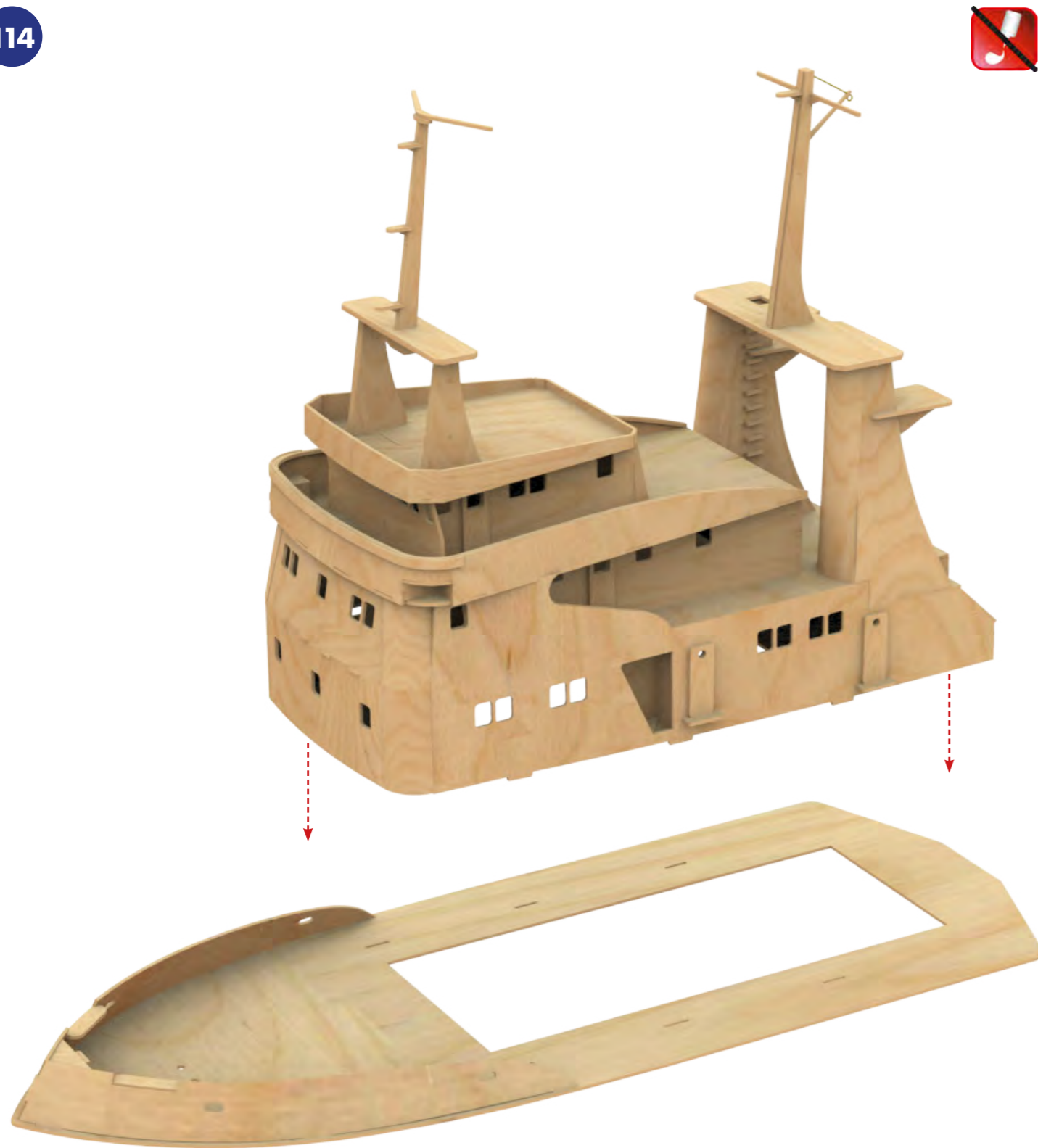
<p>113</p> <p>Ø1mm</p> <p>188</p>		<p>Brass · Latón · Brass · Messing</p> <p>Ø3mm</p> <p>33mm</p>
<p>42mm</p>		<p>2mm</p>

6.

Deck positioning / Posicionamiento de cubiertas / Positionnement du pont / Decks Positionierung / Positie van de dekken / Posizionamento dei Ponti / Posicionamento de decks / Размещение палуб / 甲板定位

ATLANTIC

114

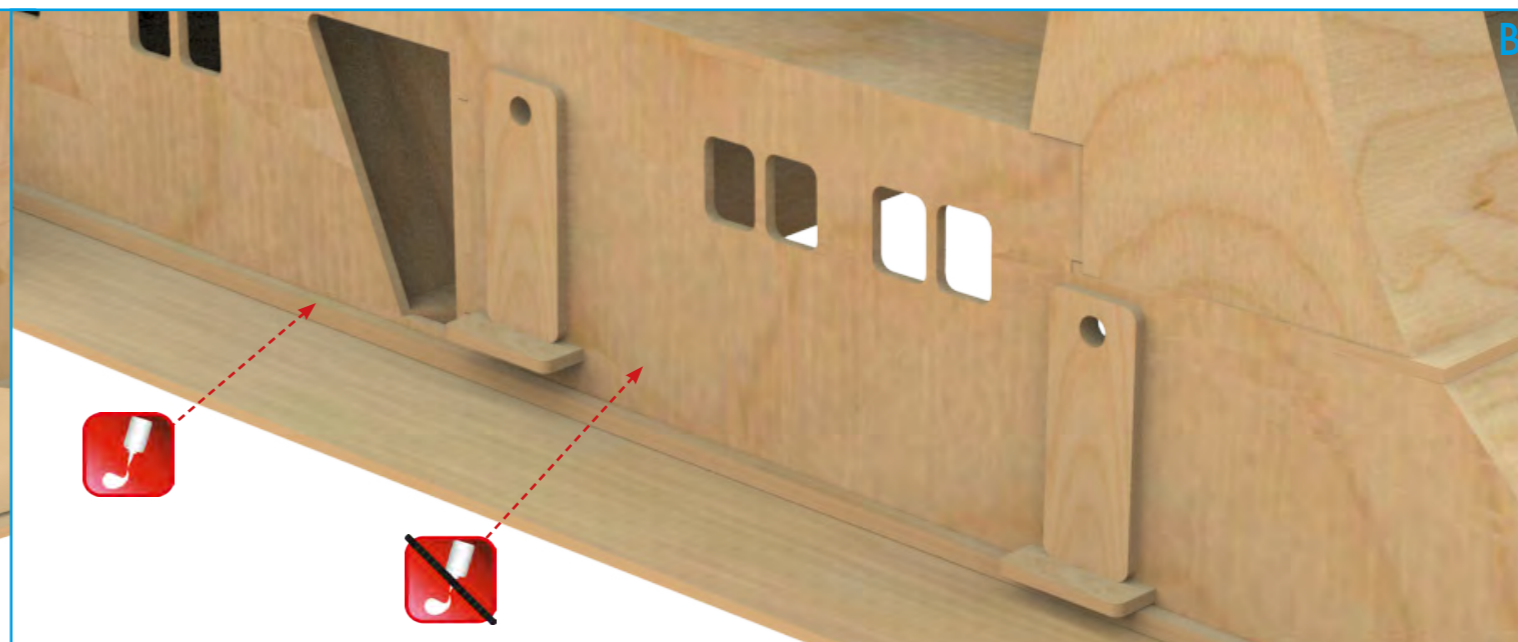
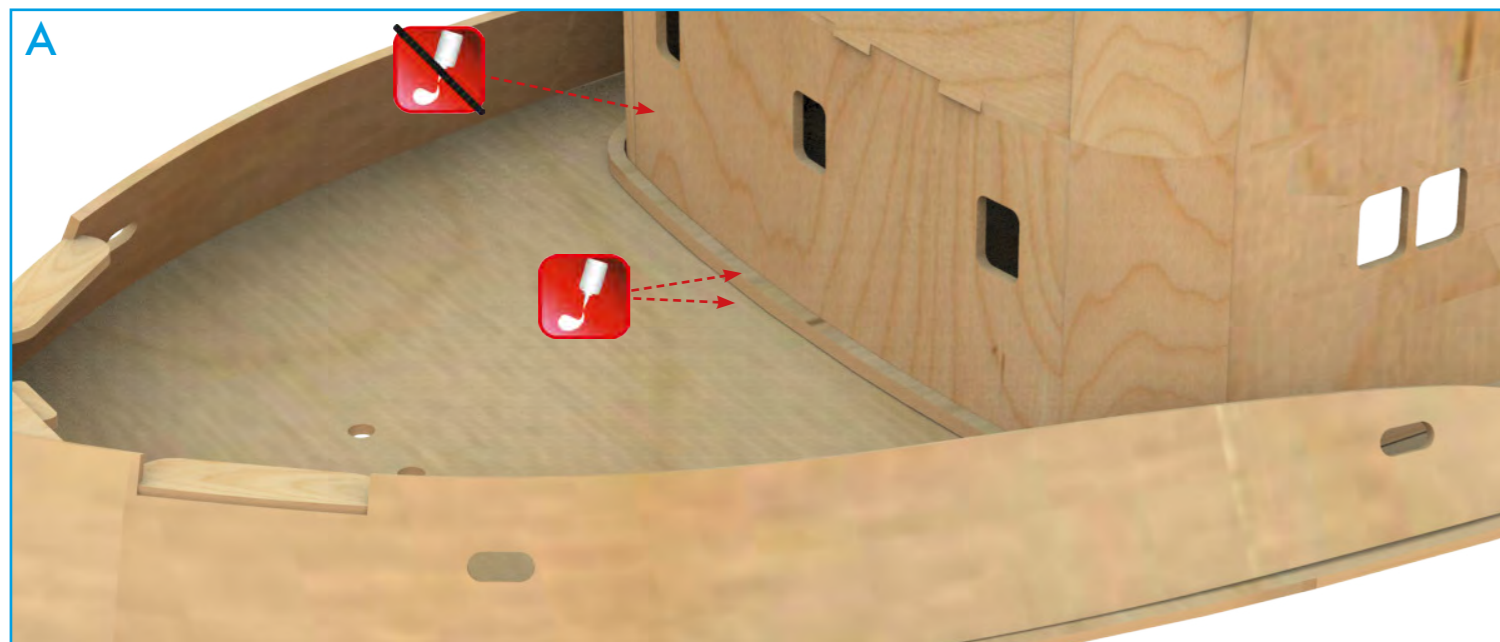
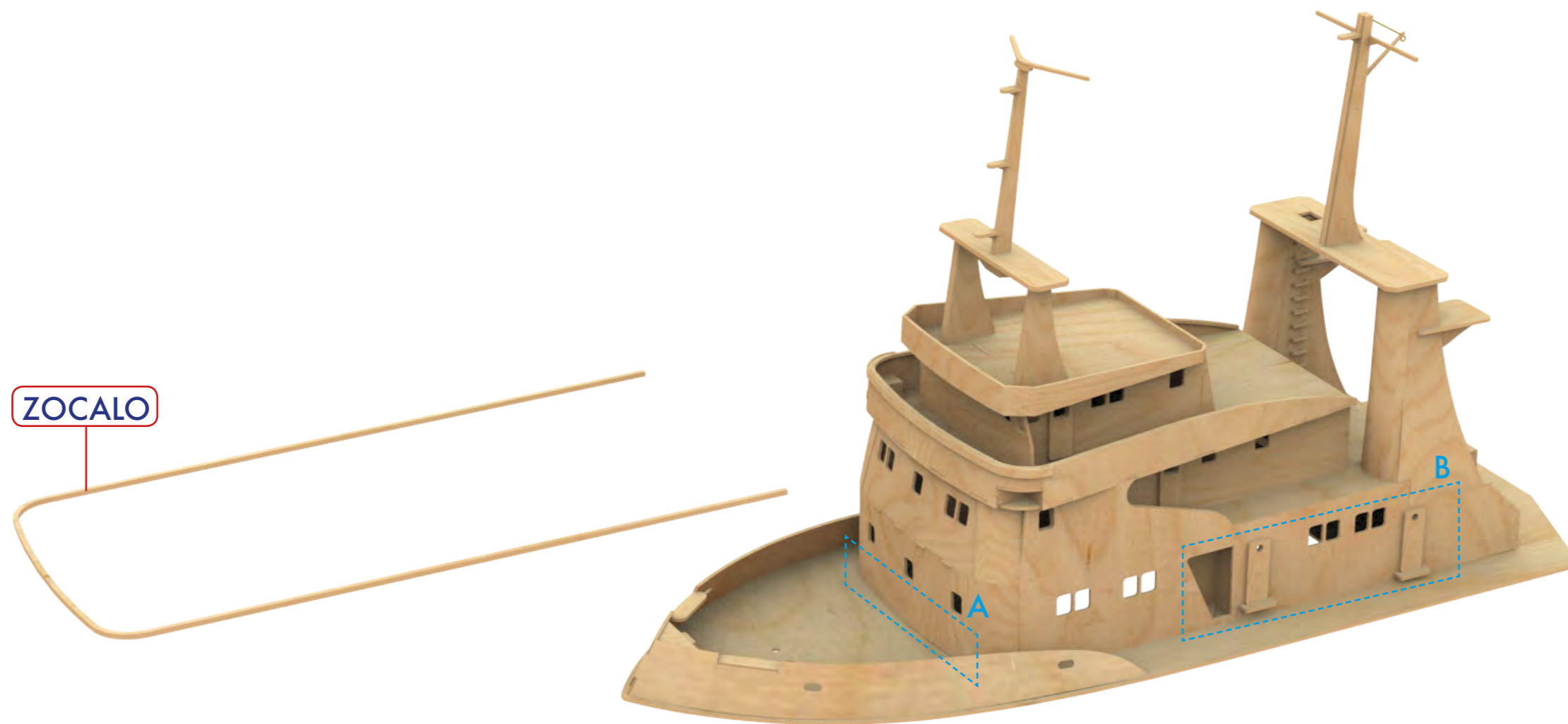


6.

Deck positioning / Posicionamiento de cubiertas / Positionnement du pont / Decks Positionierung / Positie van de dekken / Posizionamento dei Ponti / Posicionamento de decks / Размещение палуб / 甲板定位

ATLANTIC

115

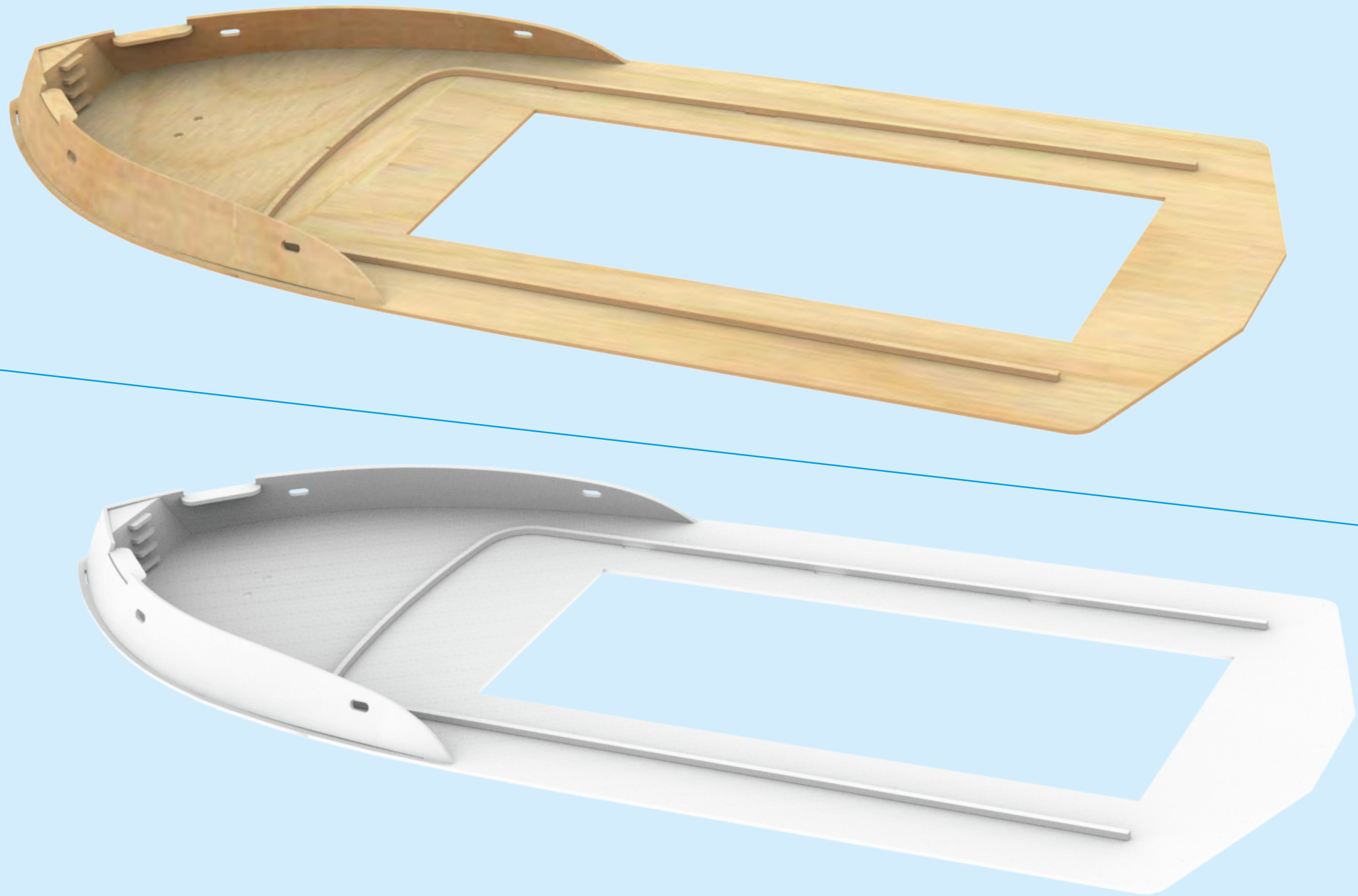


6.

Deck positioning / Posicionamiento de cubiertas / Positionnement du pont / Decks Positionierung / Positie van de dekken / Posizionamento dei Ponti / Posicionamento de decks / Размещение палуб / 甲板定位

ATLANTIC

116

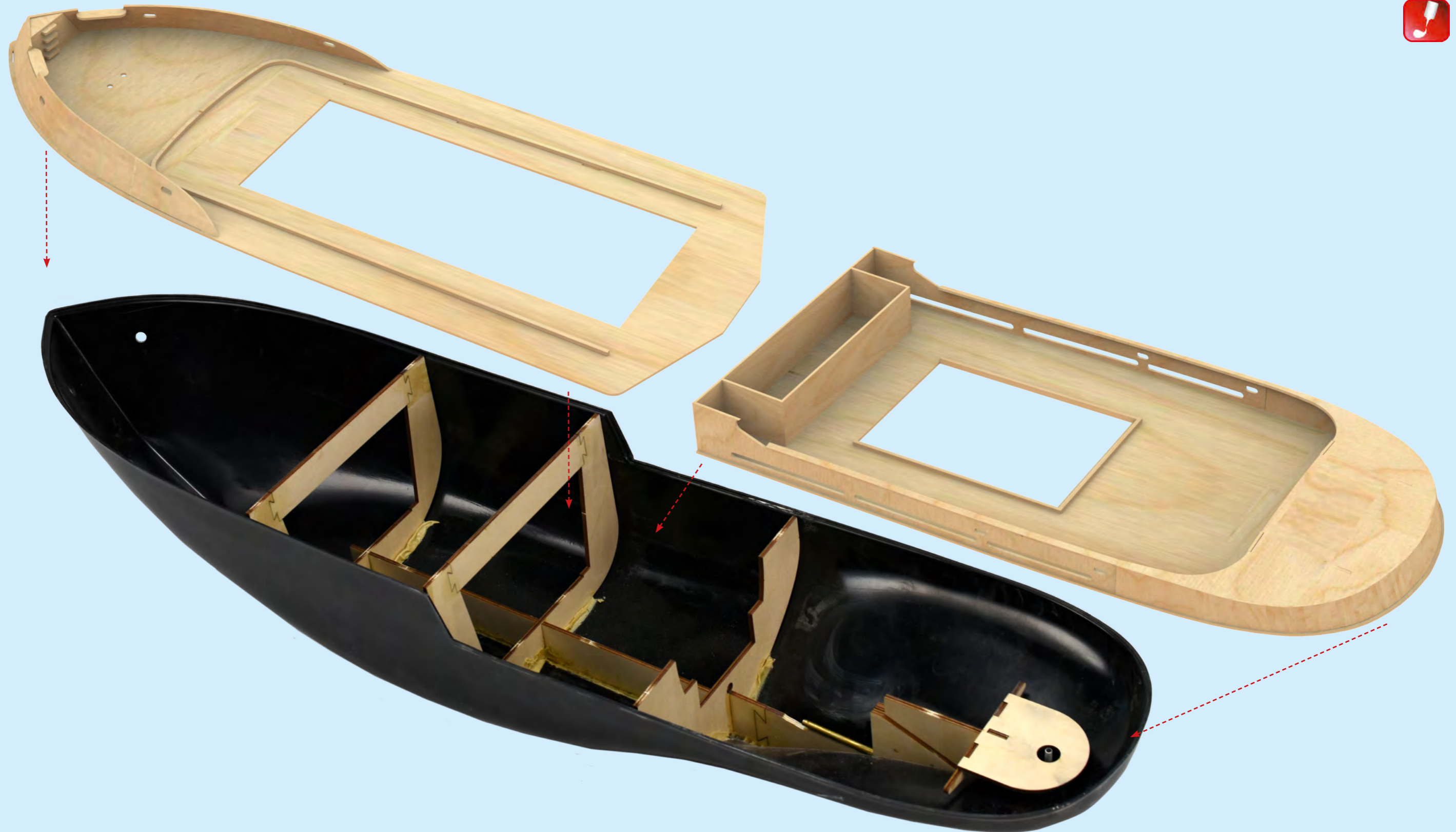


6.

Deck positioning / Posicionamiento de cubiertas / Positionnement du pont / Decks Positionierung / Positie van de dekken / Posizionamento dei Ponti / Posicionamento de decks / Размещение палуб / 甲板定位

ATLANTIC

117

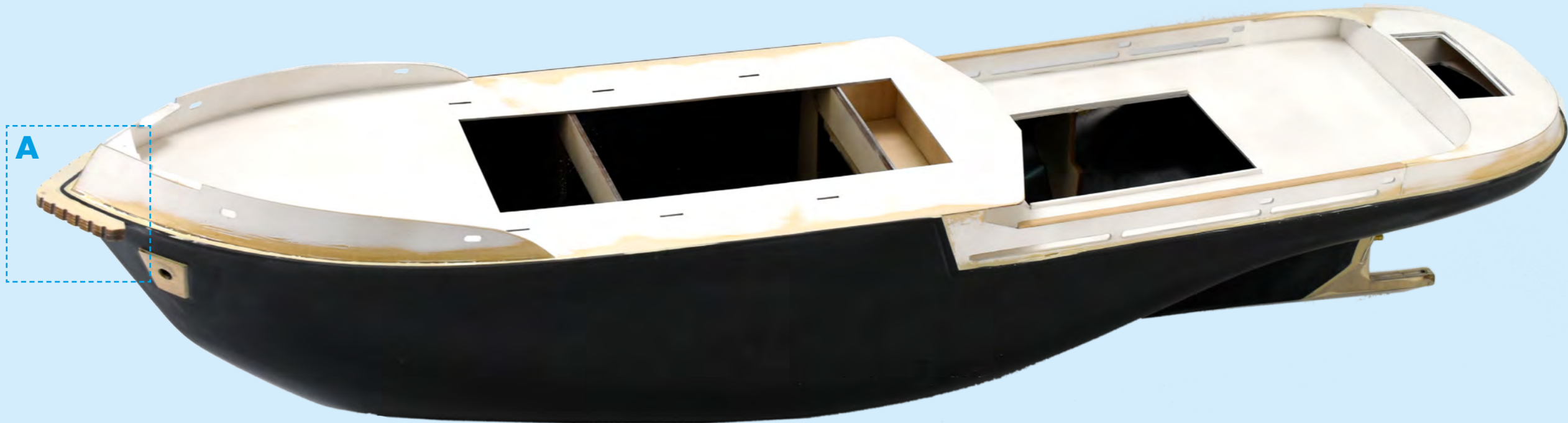


6.

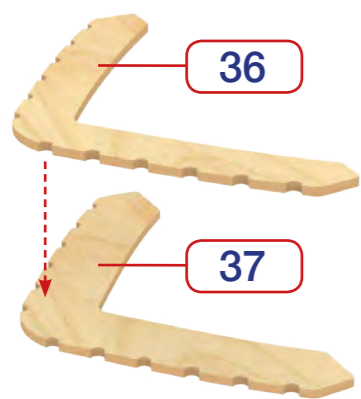
Deck positioning / Posicionamiento de cubiertas / Positionnement du pont / Decks Positionierung / Positie van de dekken / Posizionamento dei Ponti / Posicionamento de decks / Размещение палуб / 甲板定位

ATLANTIC

118



A

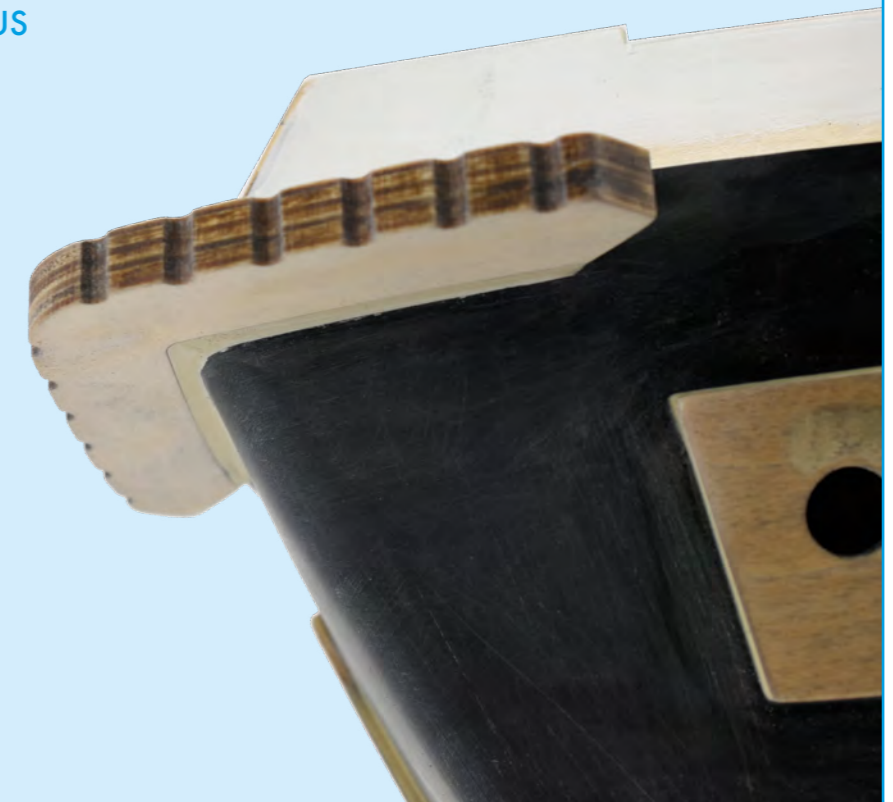
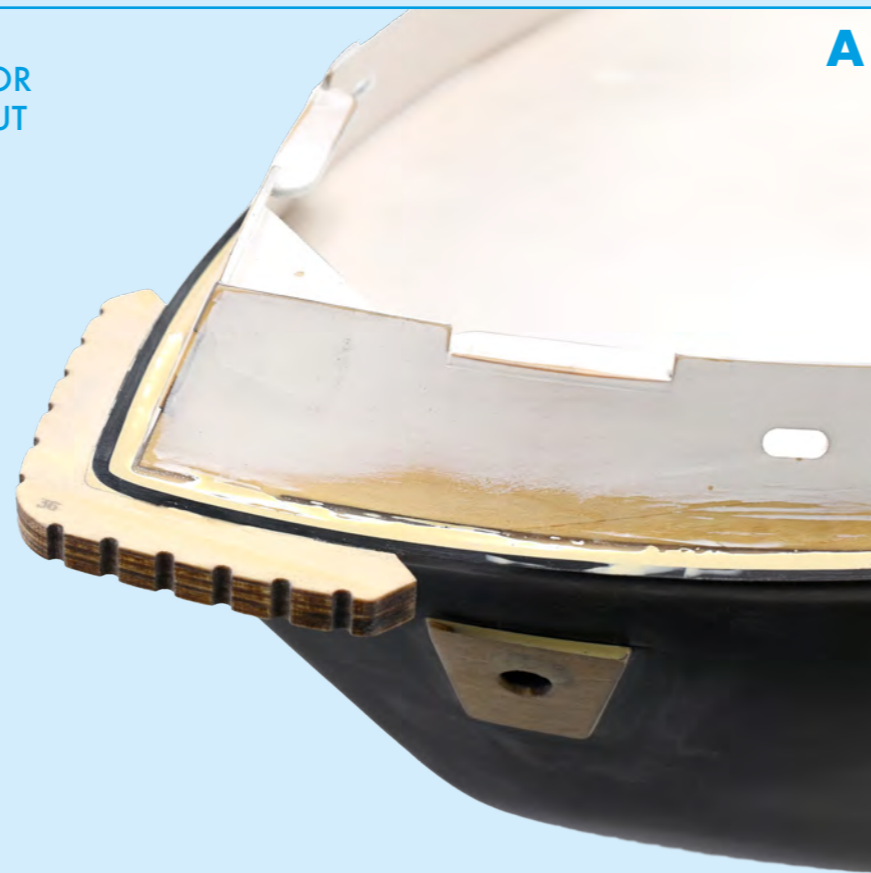


TOP VIEW
VISTA SUPERIOR
VUE D'EN HAUT
DRAUFSICHT

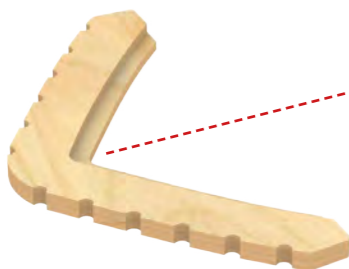
A

BOTTOM VIEW
VISTA INFERIOR
VUE DE DESSOUS
UNTERSICHT

A



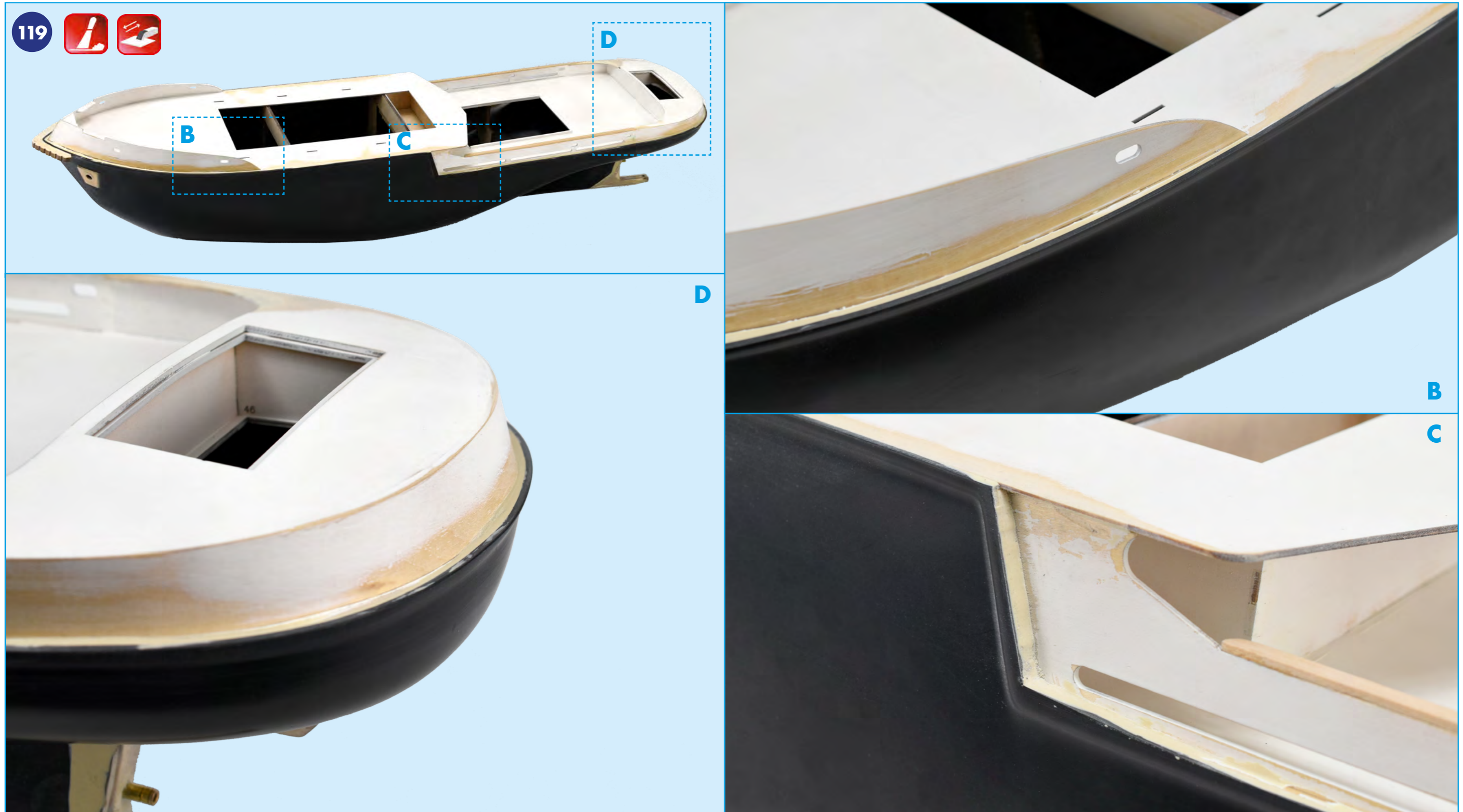
A



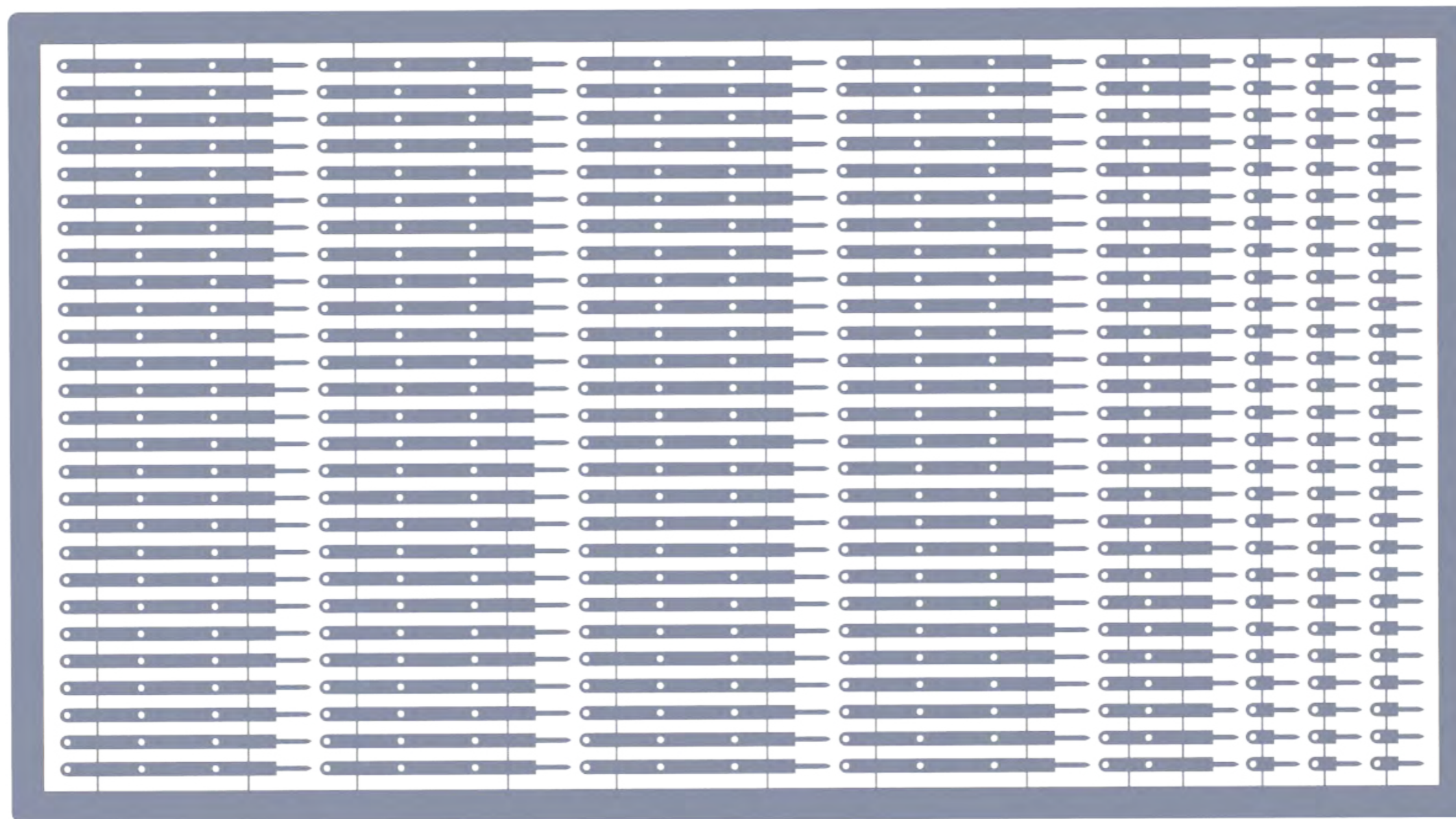
6.

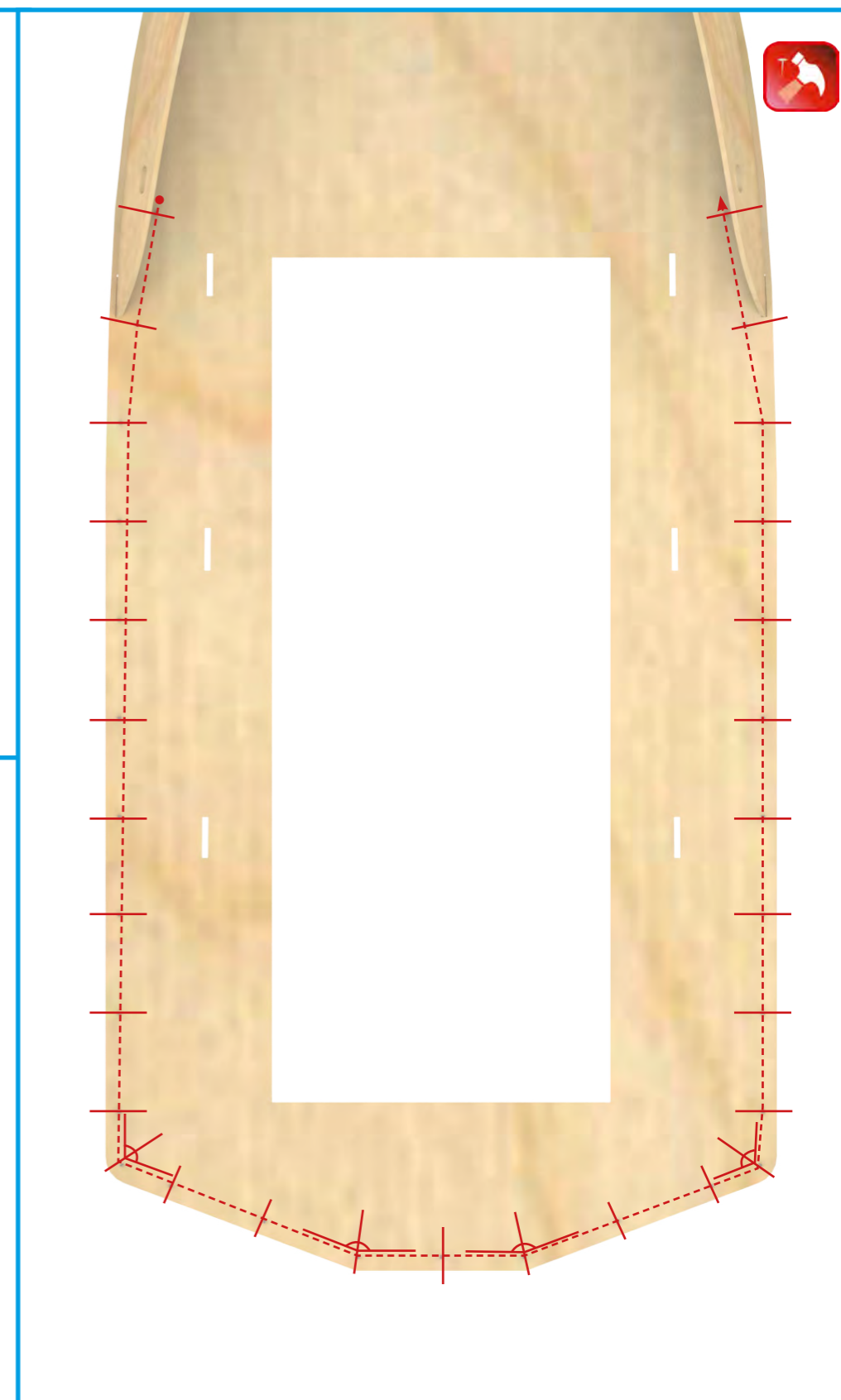
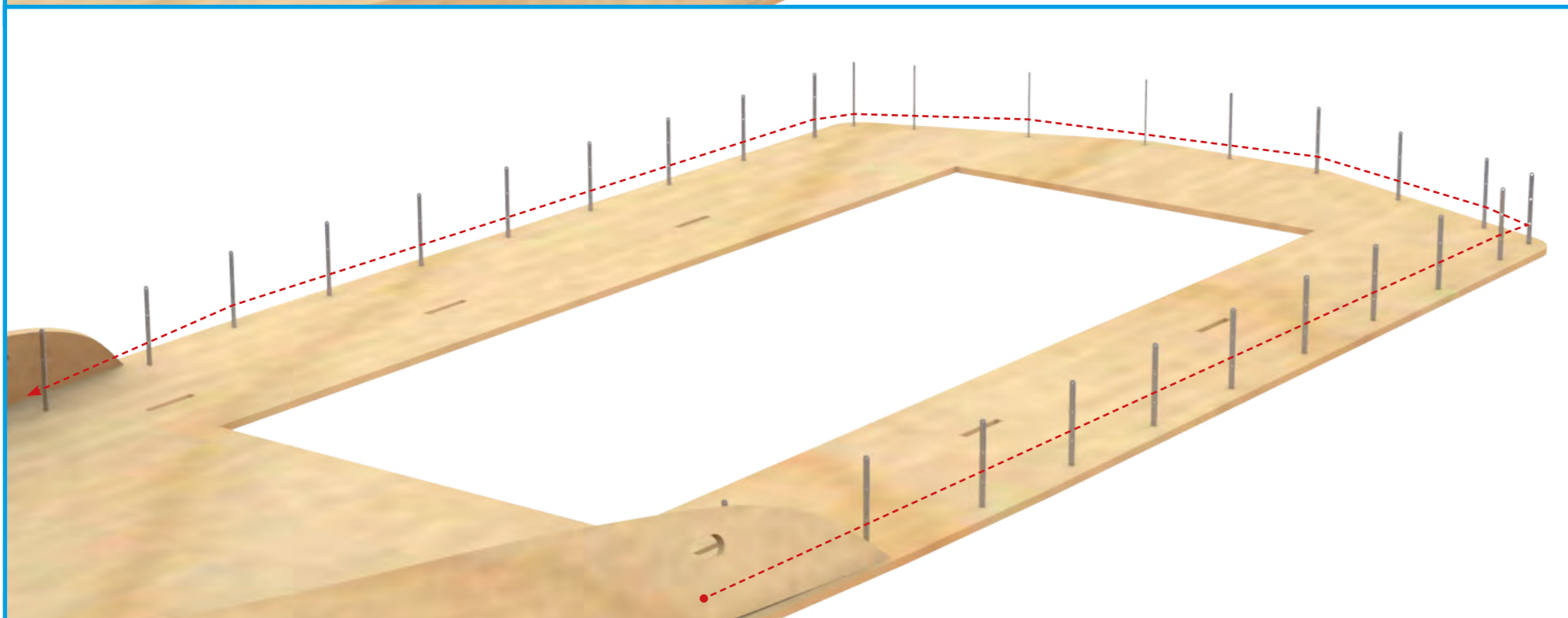
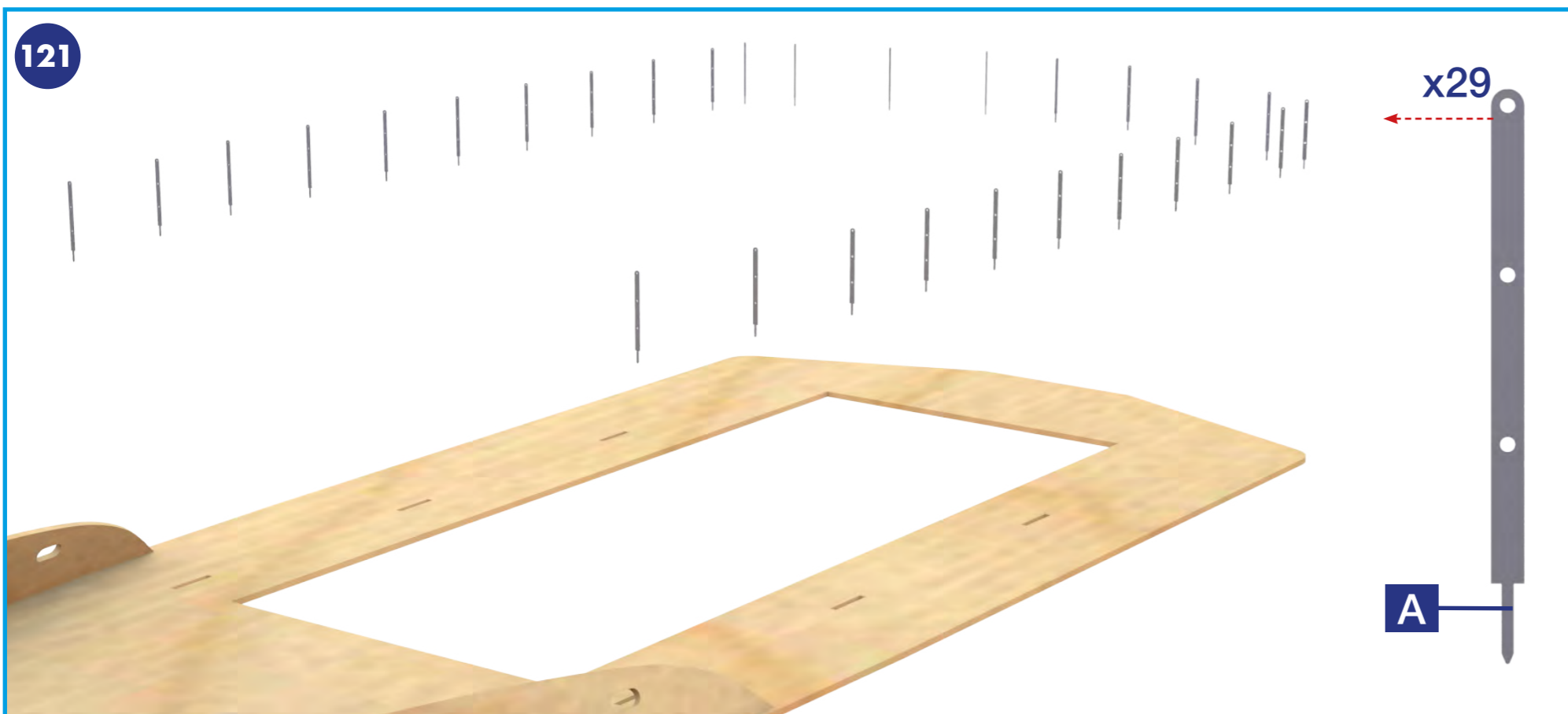
Deck positioning / Posicionamiento de cubiertas / Positionnement du pont / Decks Positionierung / Positie van de dekken / Posizionamento dei Ponti / Posicionamento de decks / Размещение палуб / 甲板定位

ATLANTIC

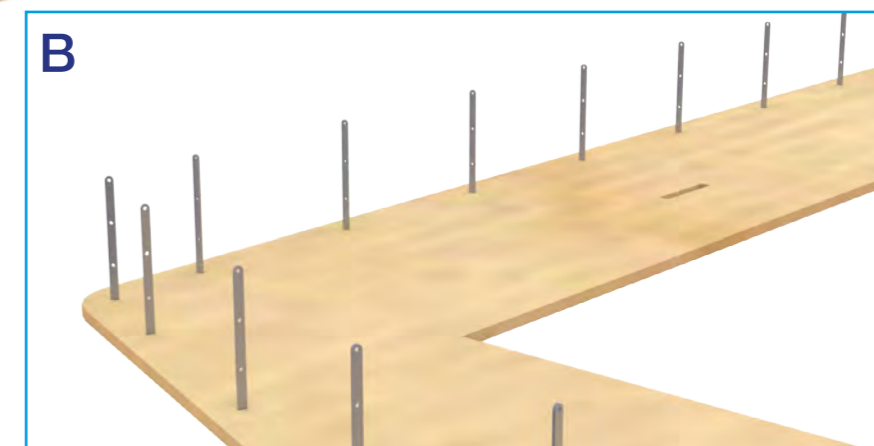
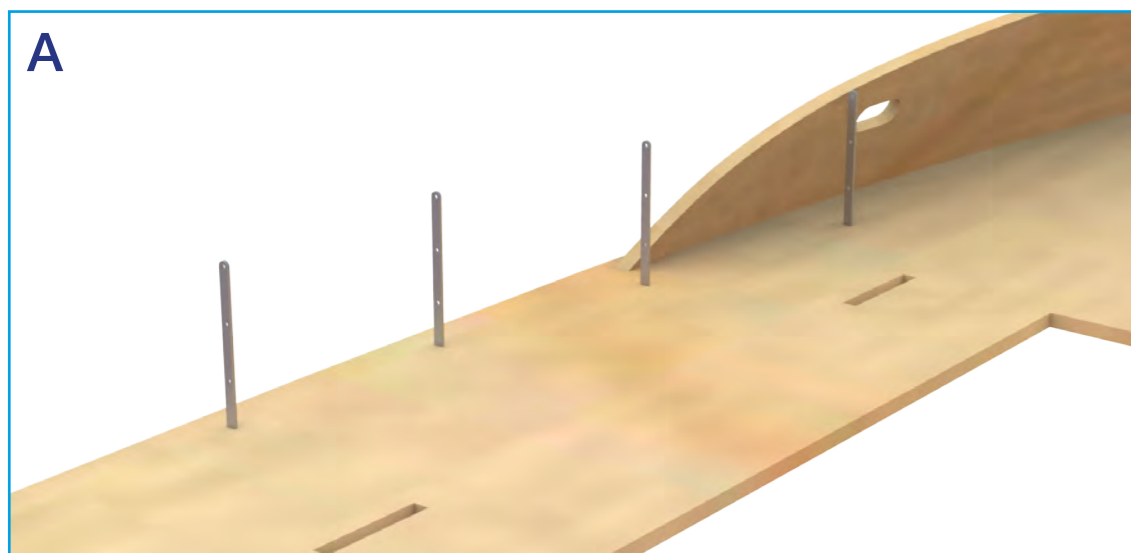
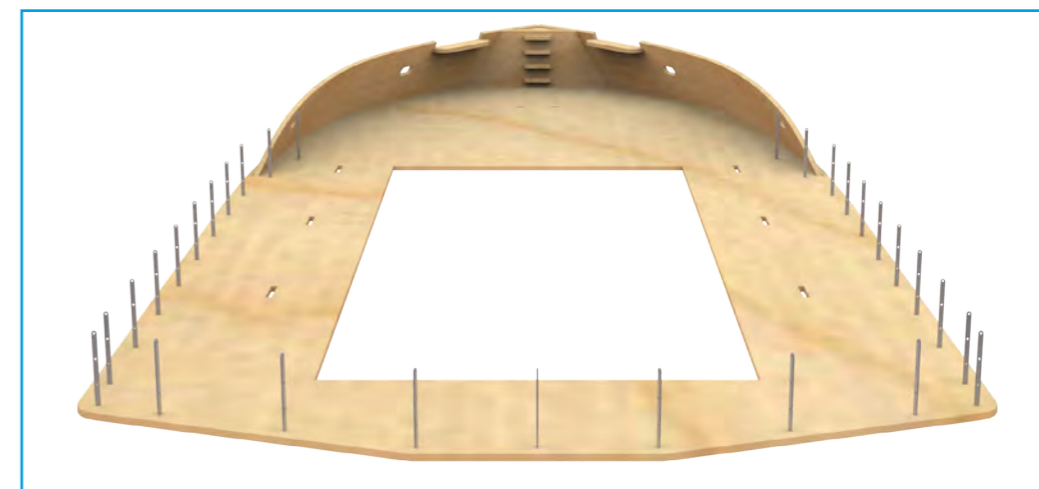
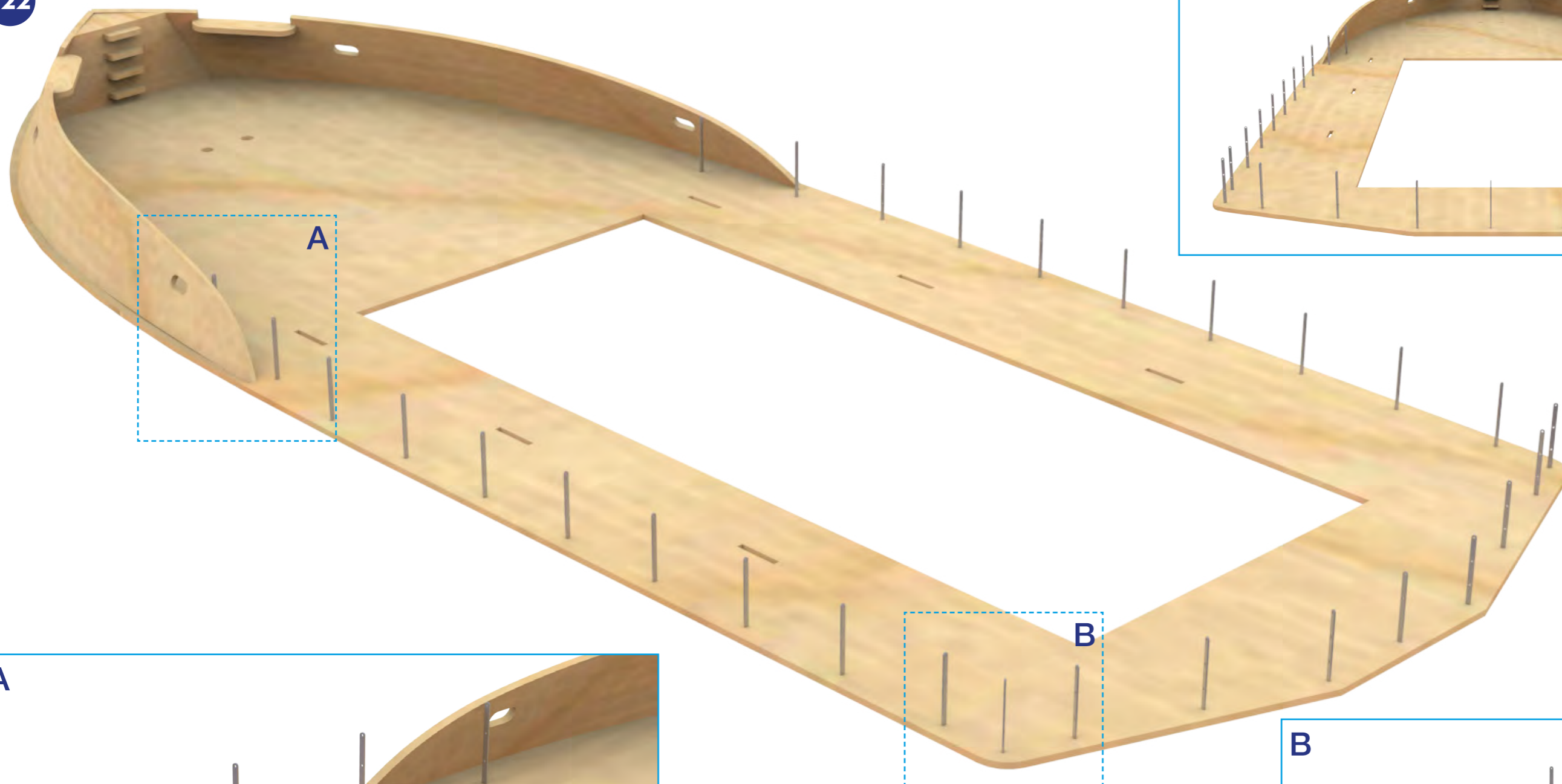


120





122

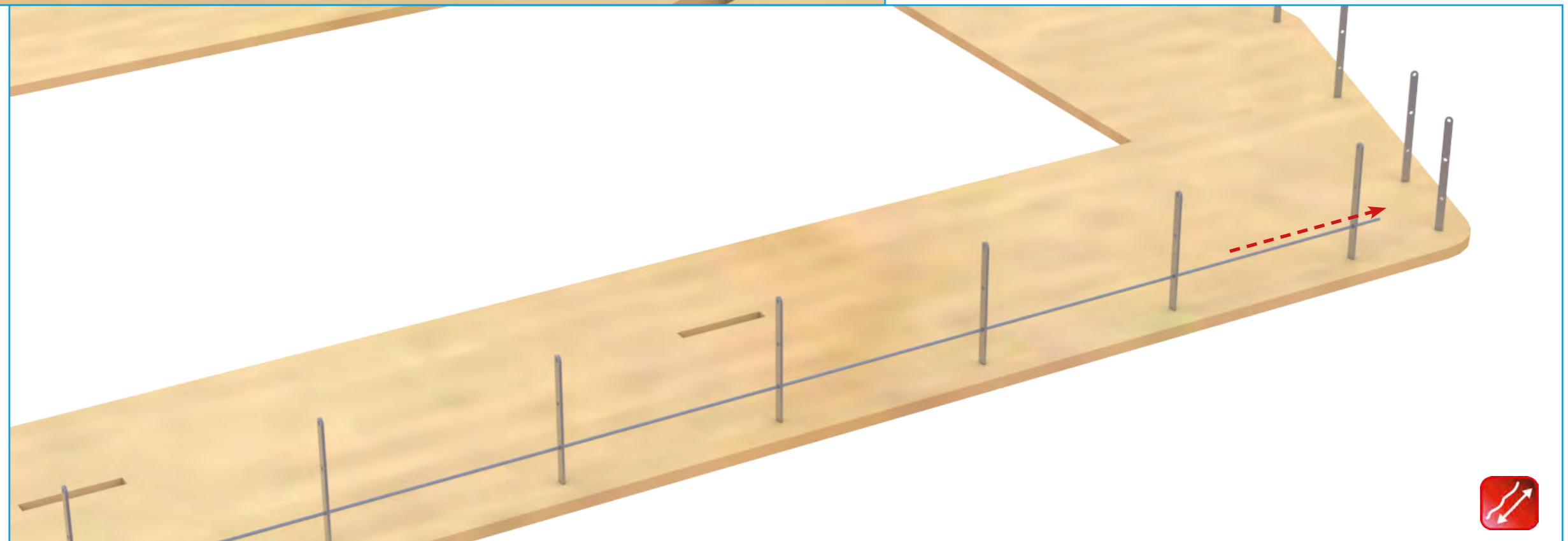
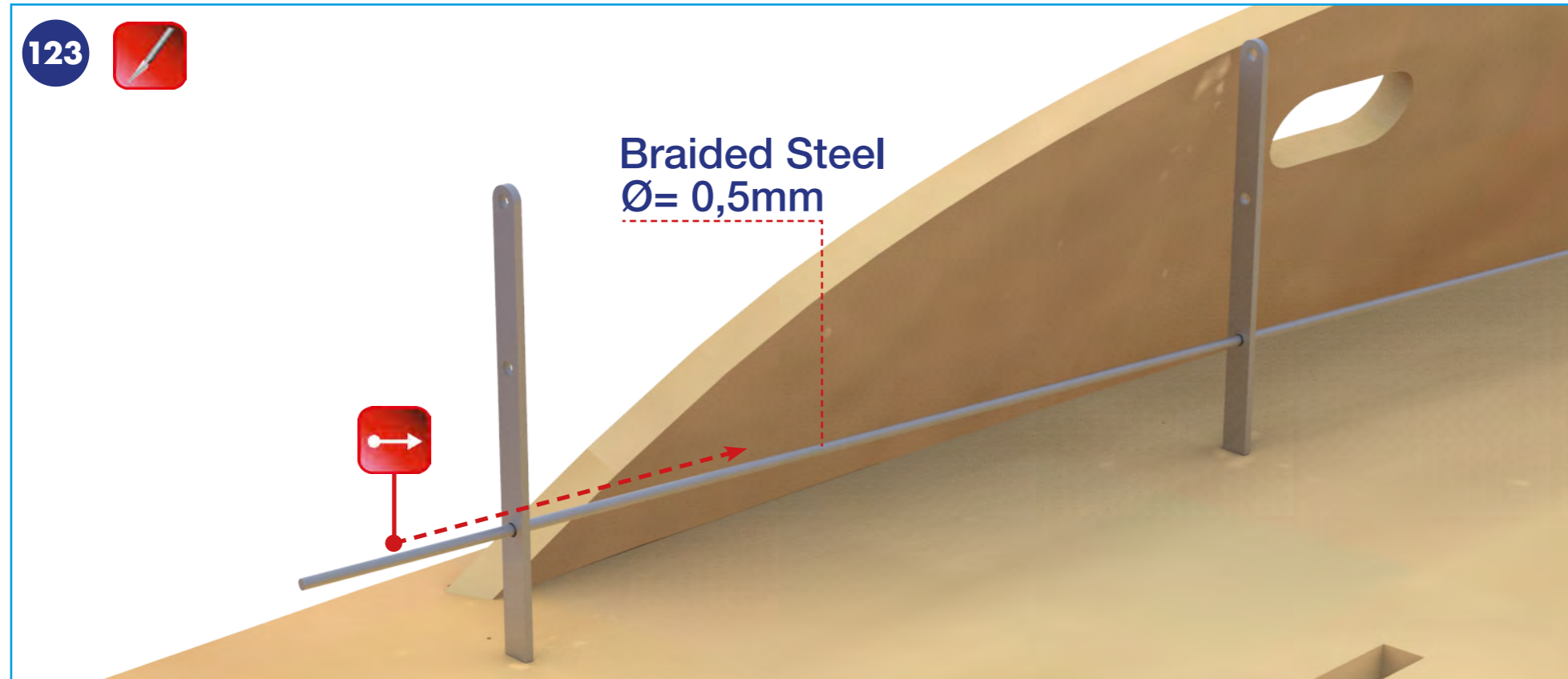


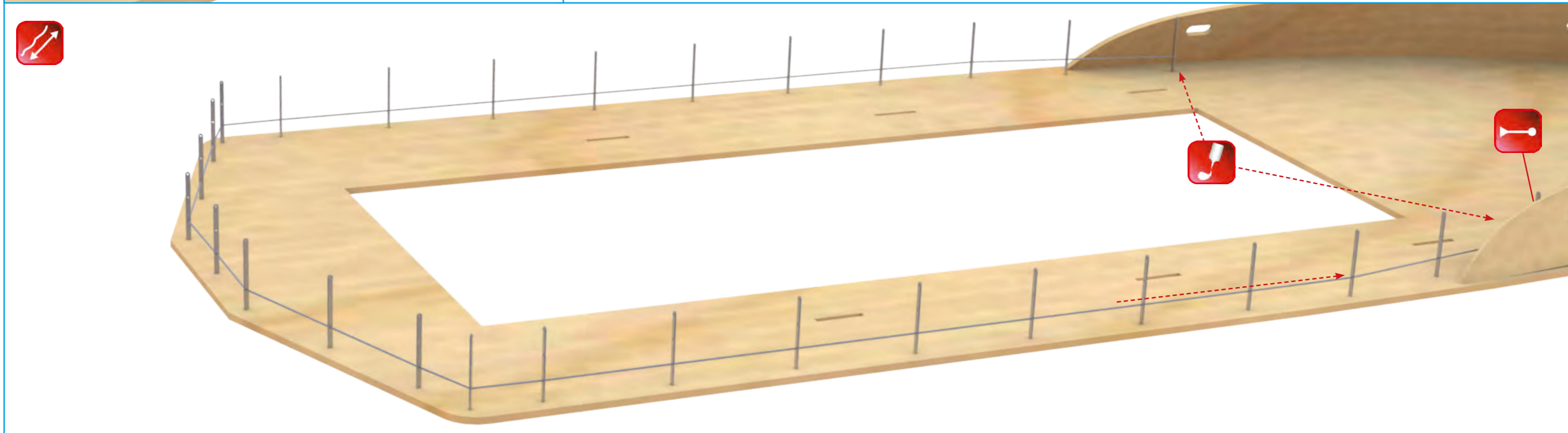
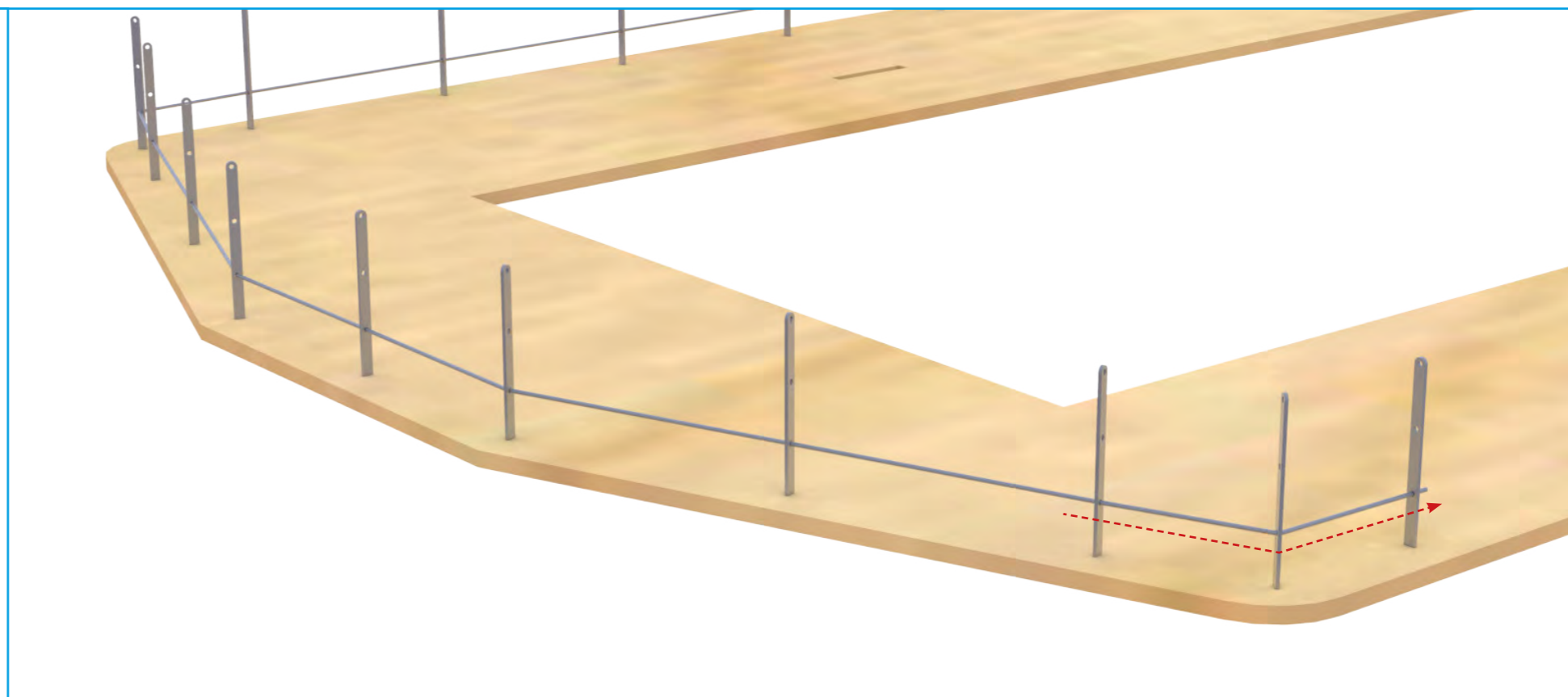
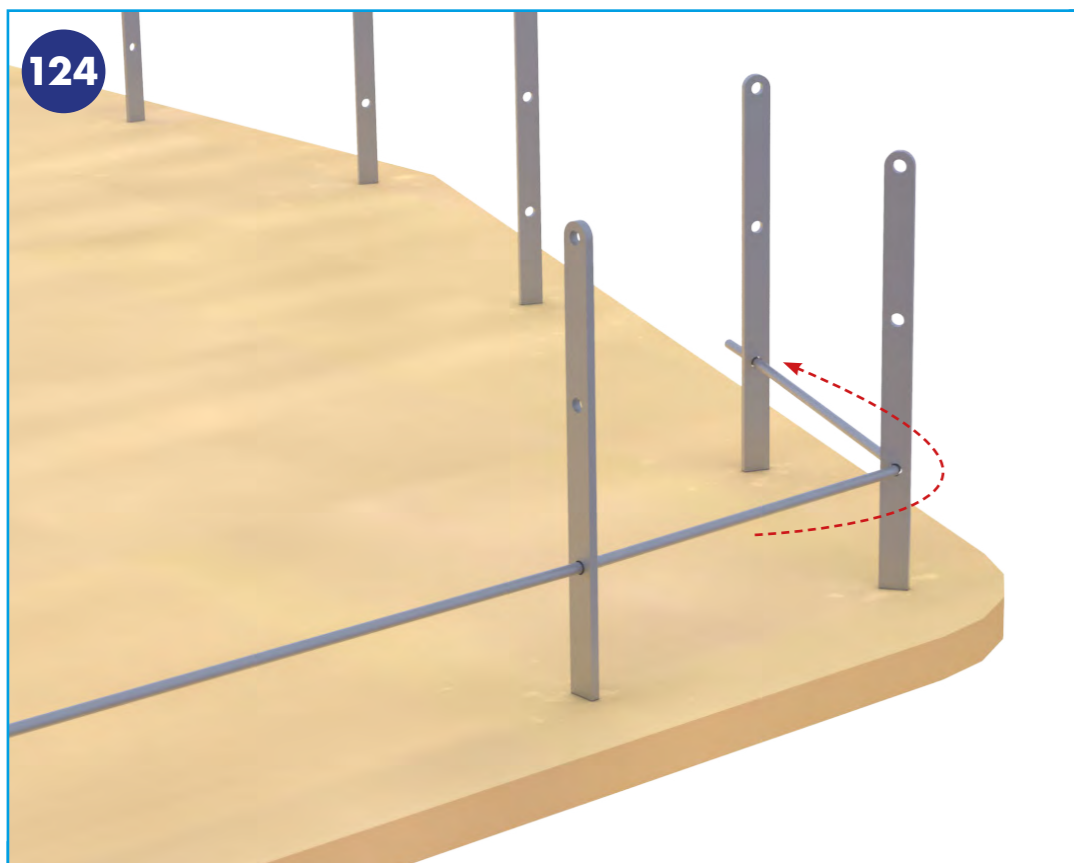
123

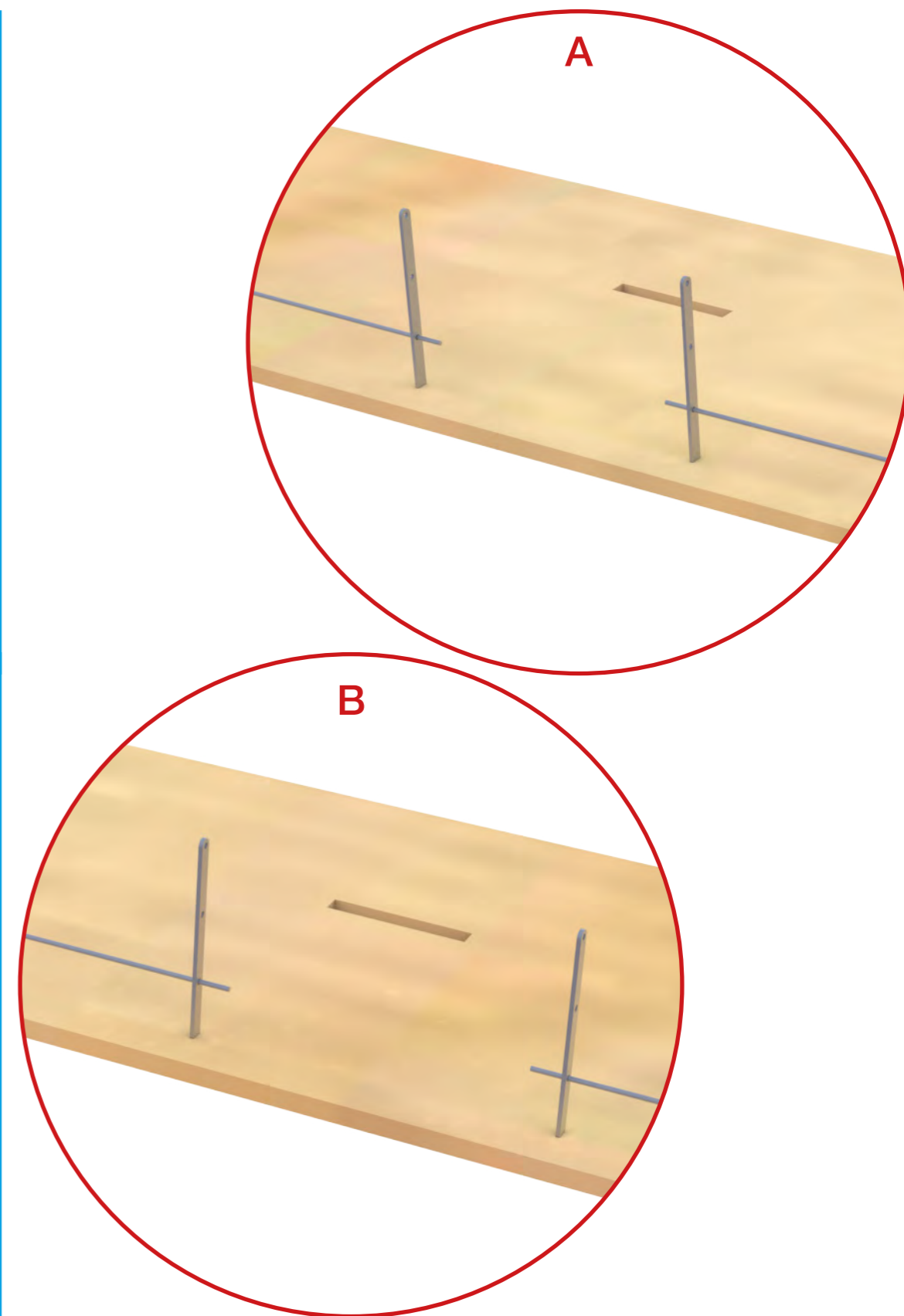
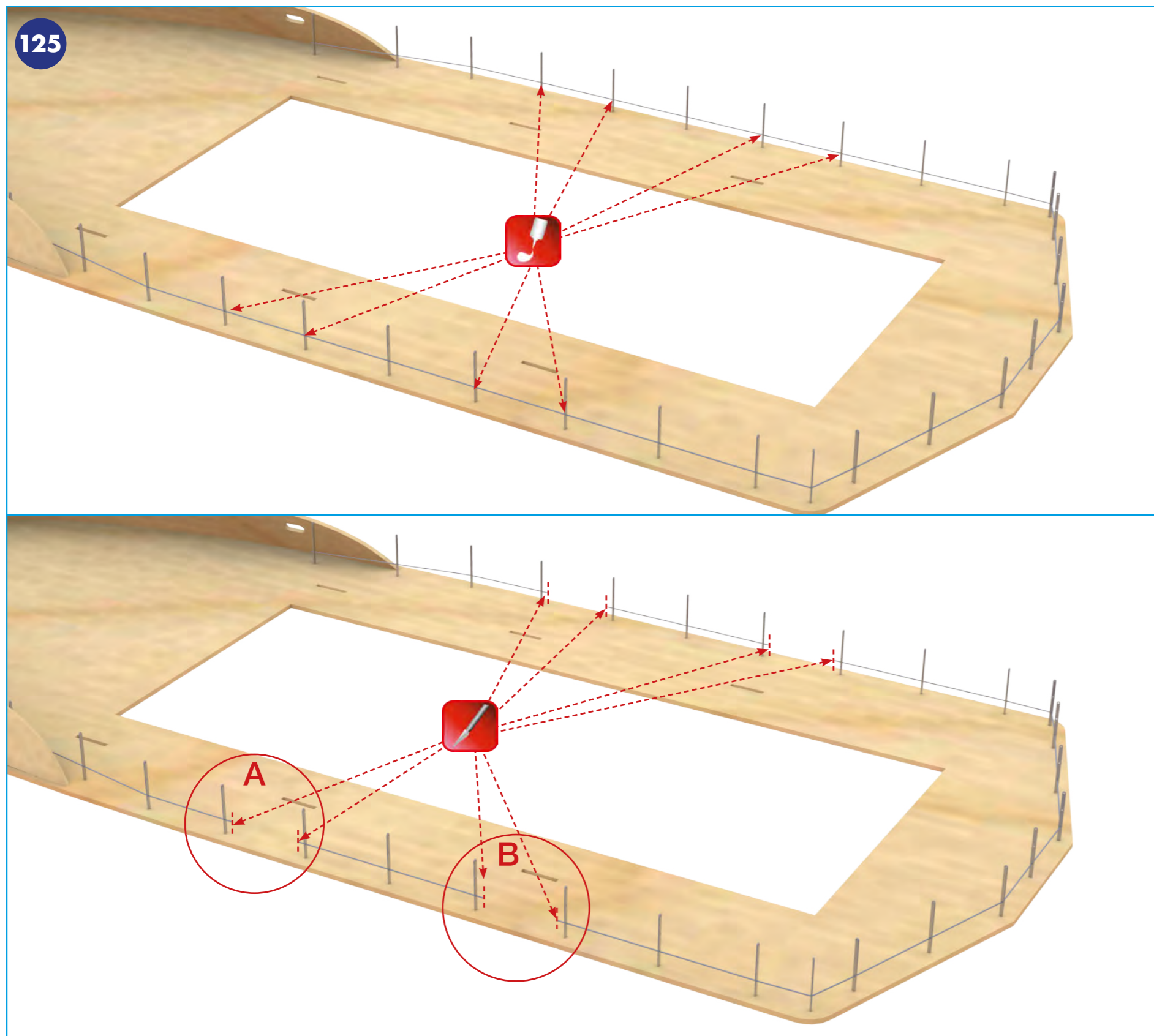


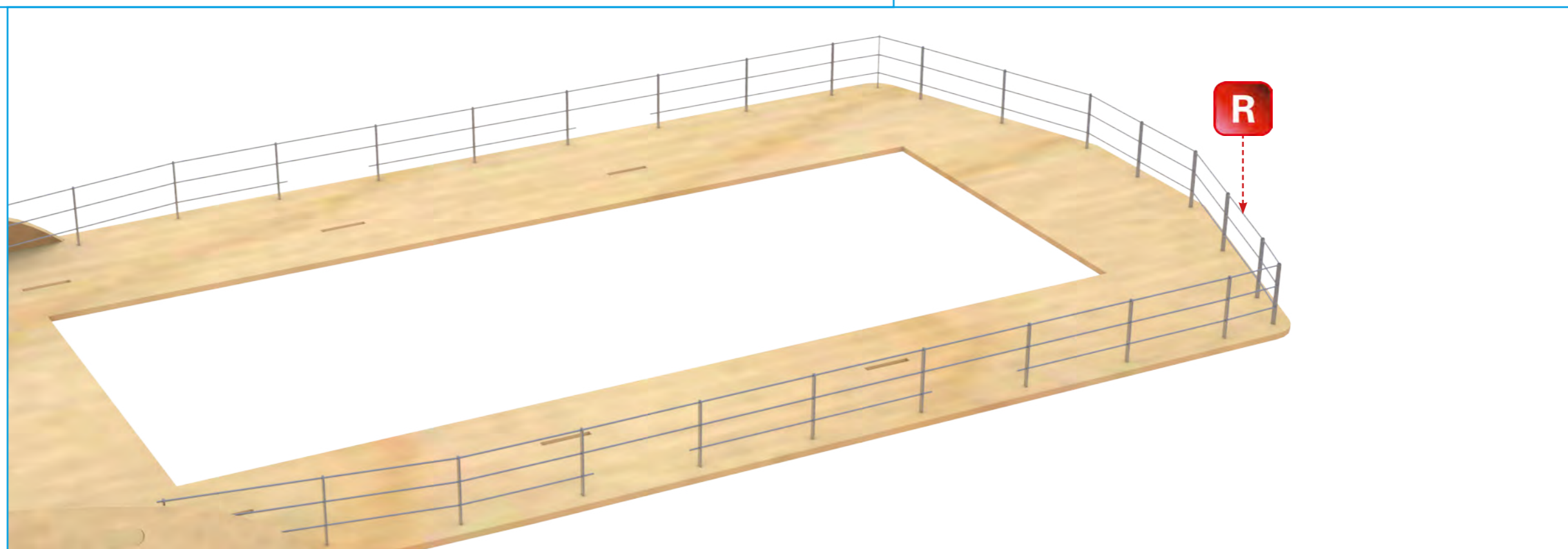
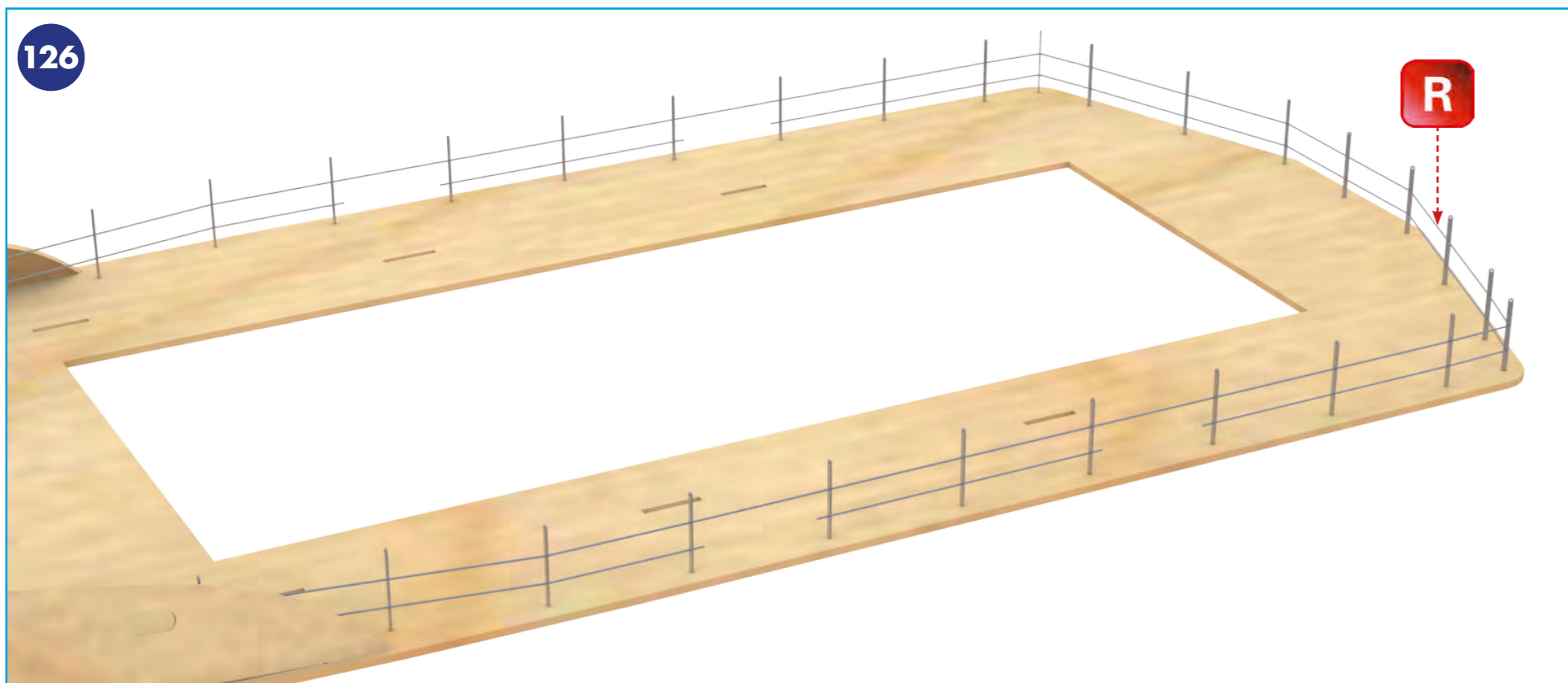
Braided Steel
Ø= 0,5mm

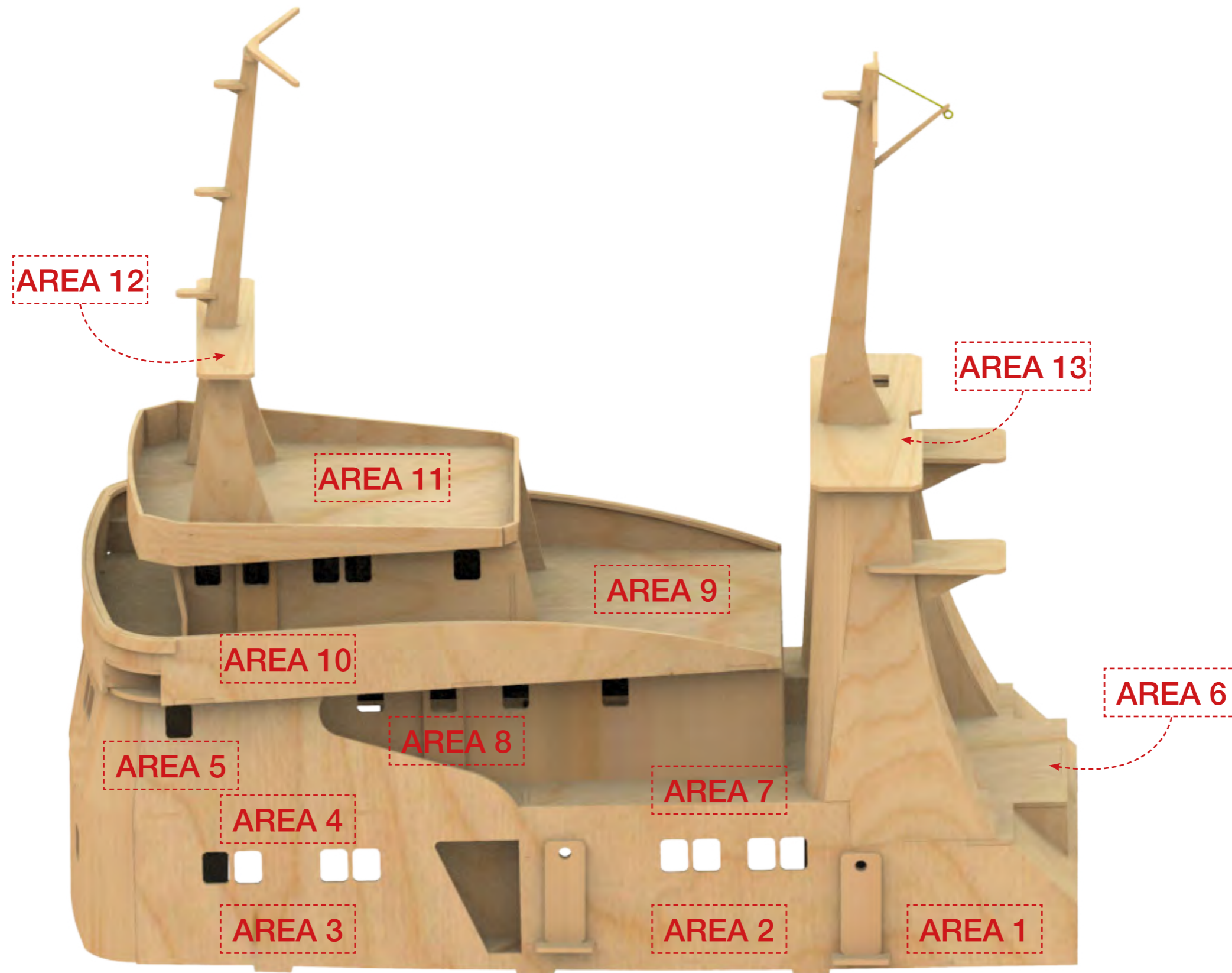
Braided Steel
Acero trenzado
Acier tressé
Geflochten Stahl

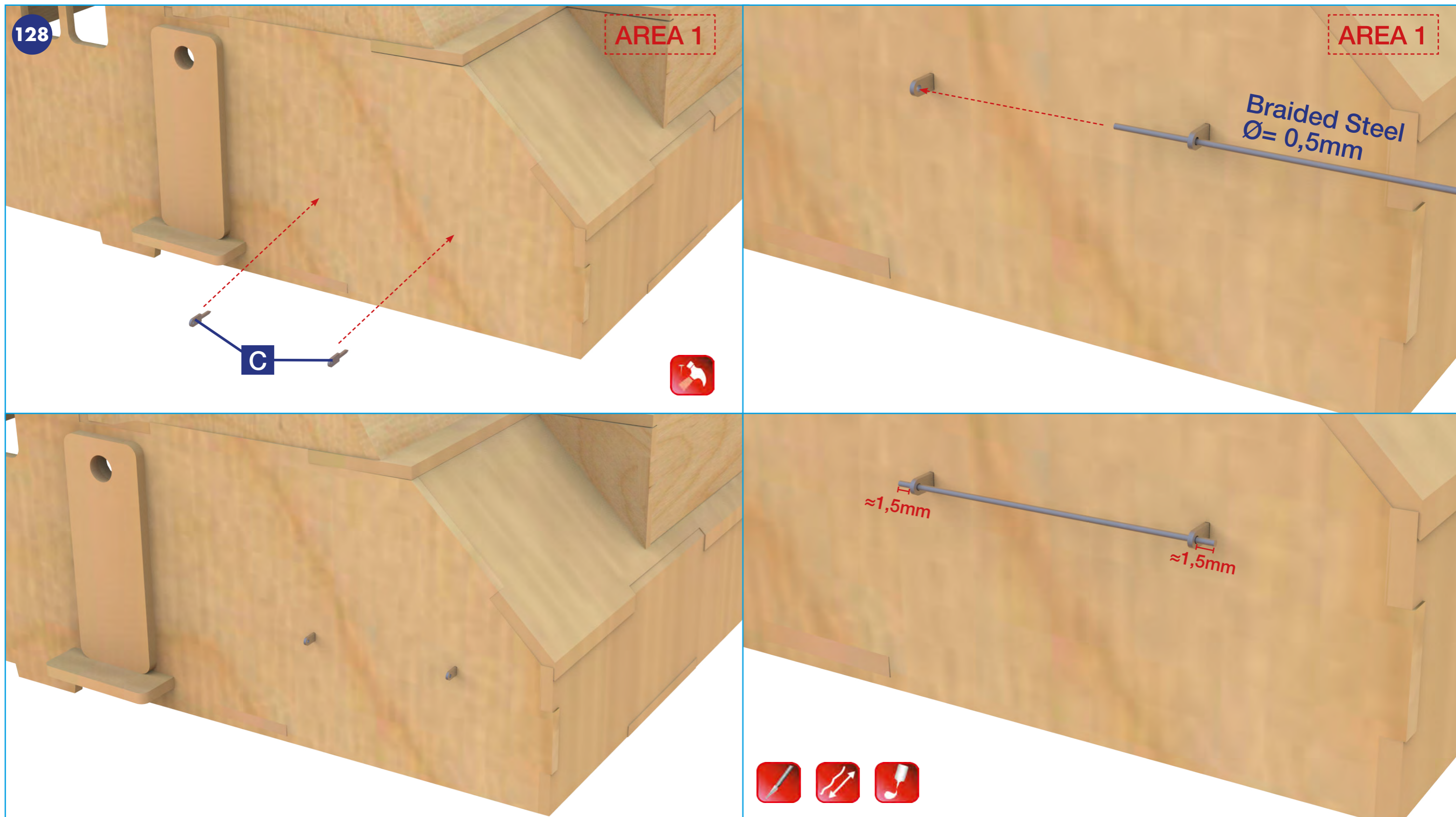


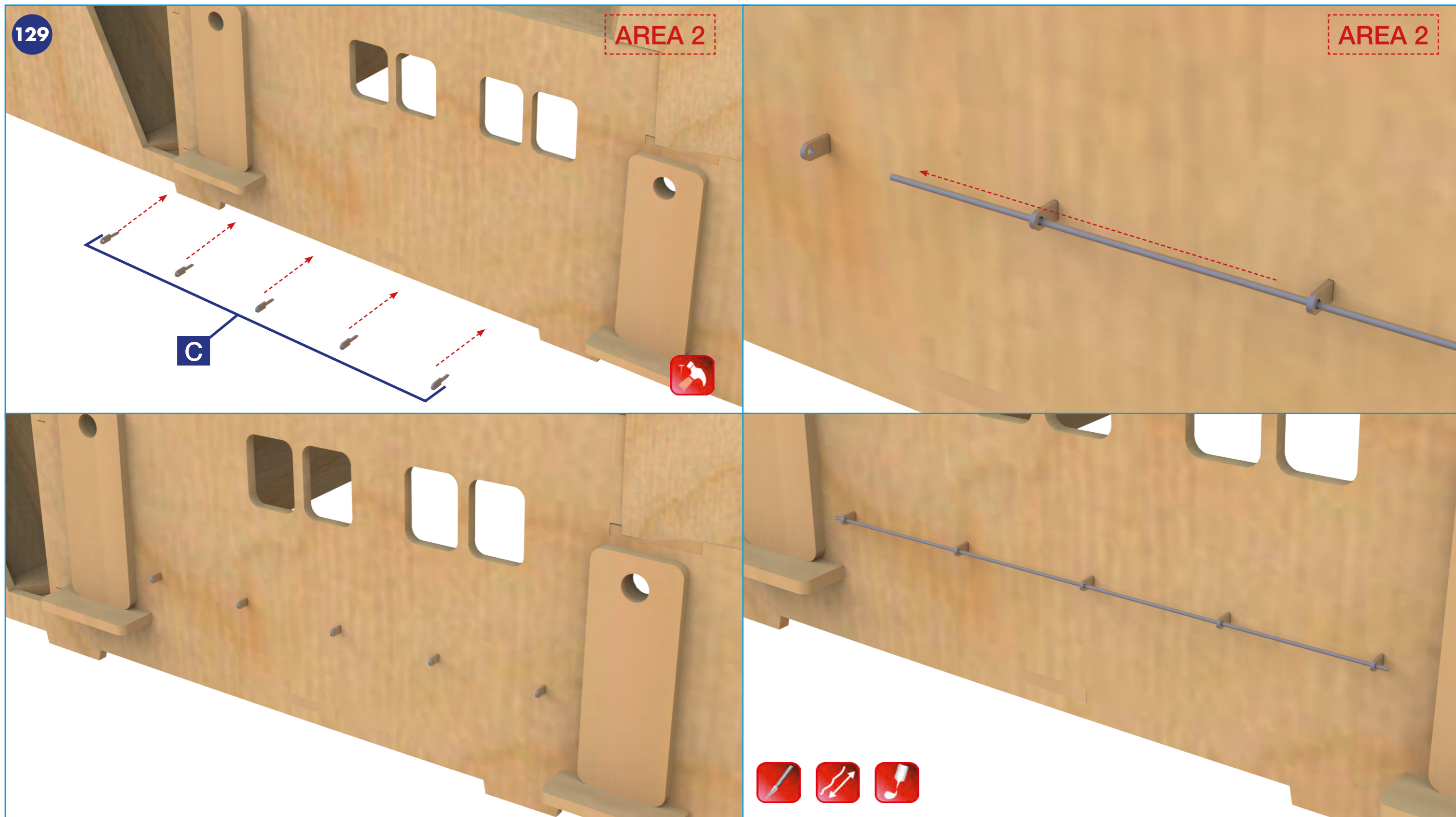






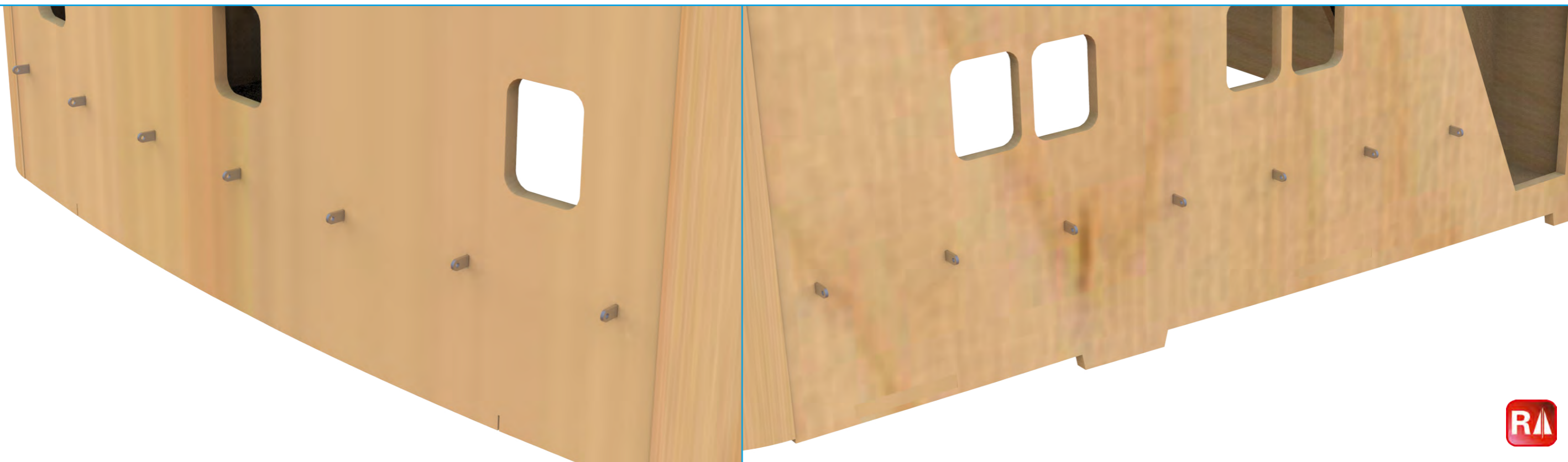
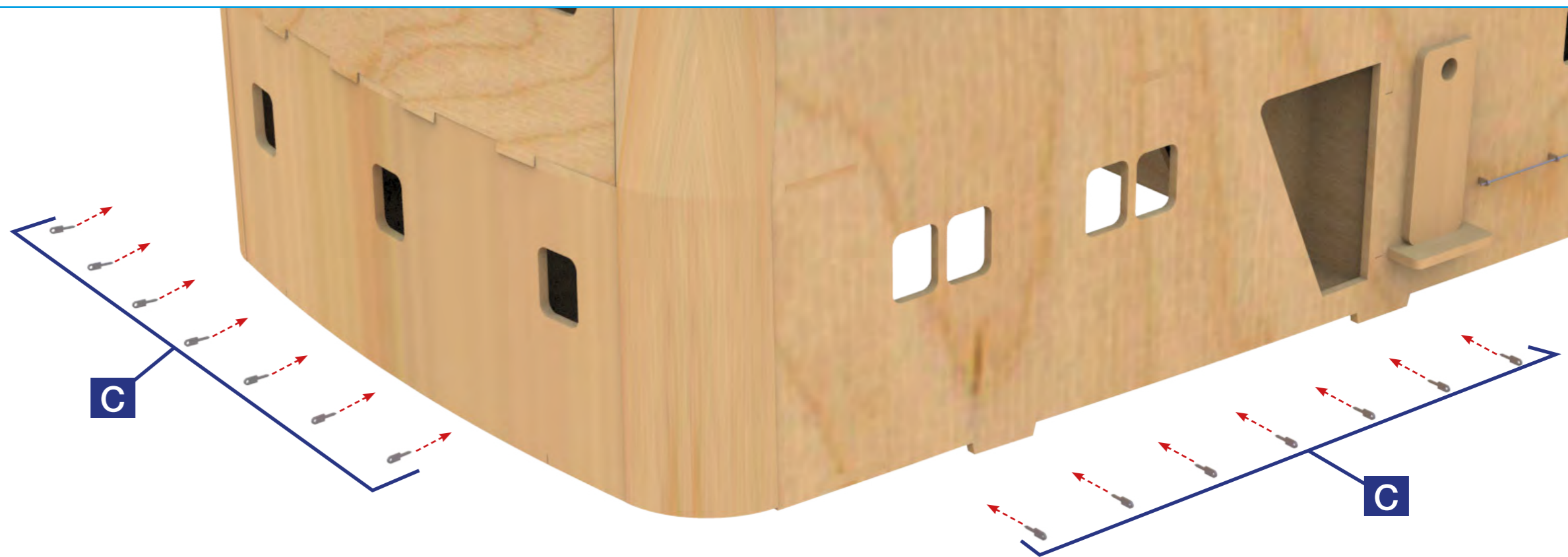


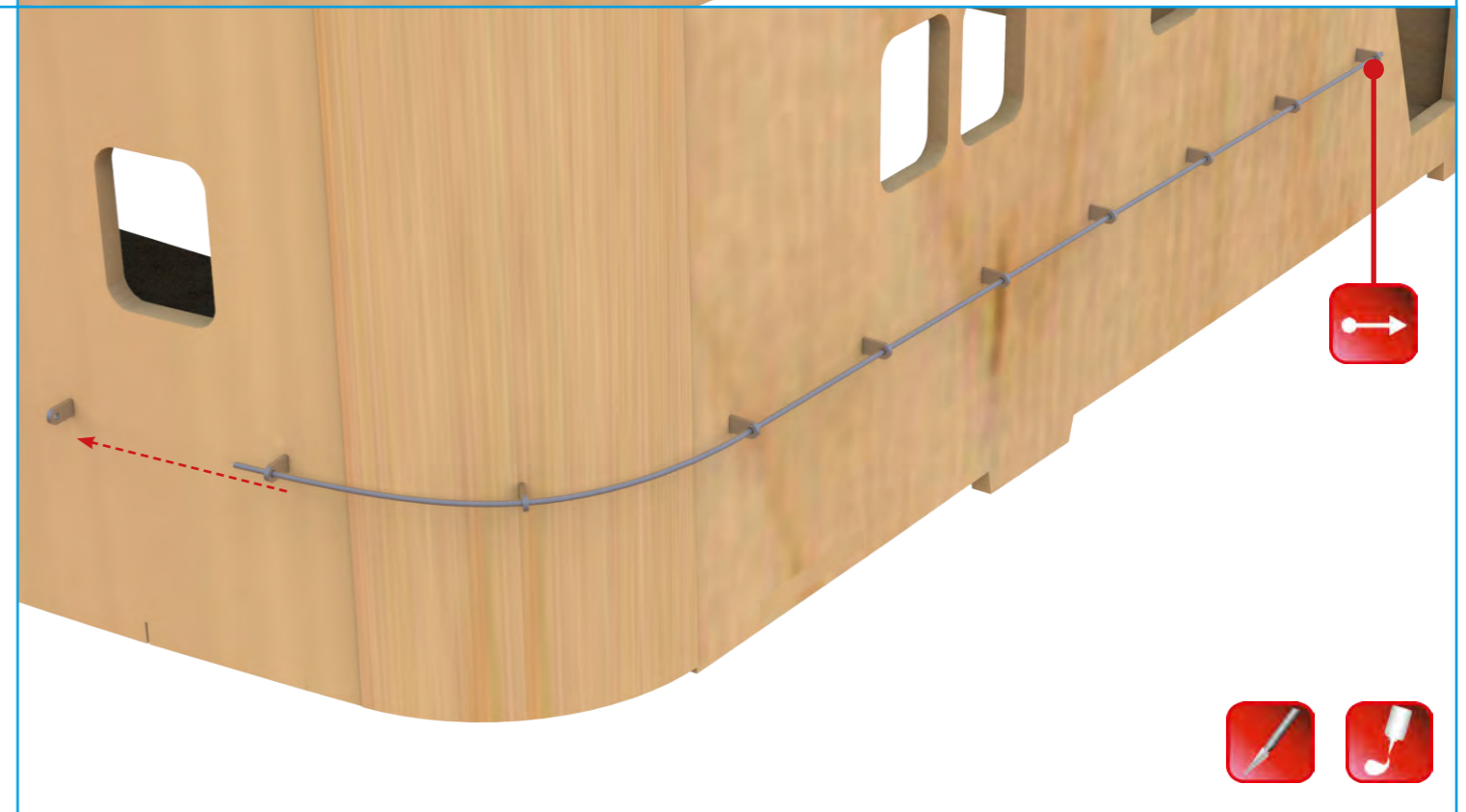
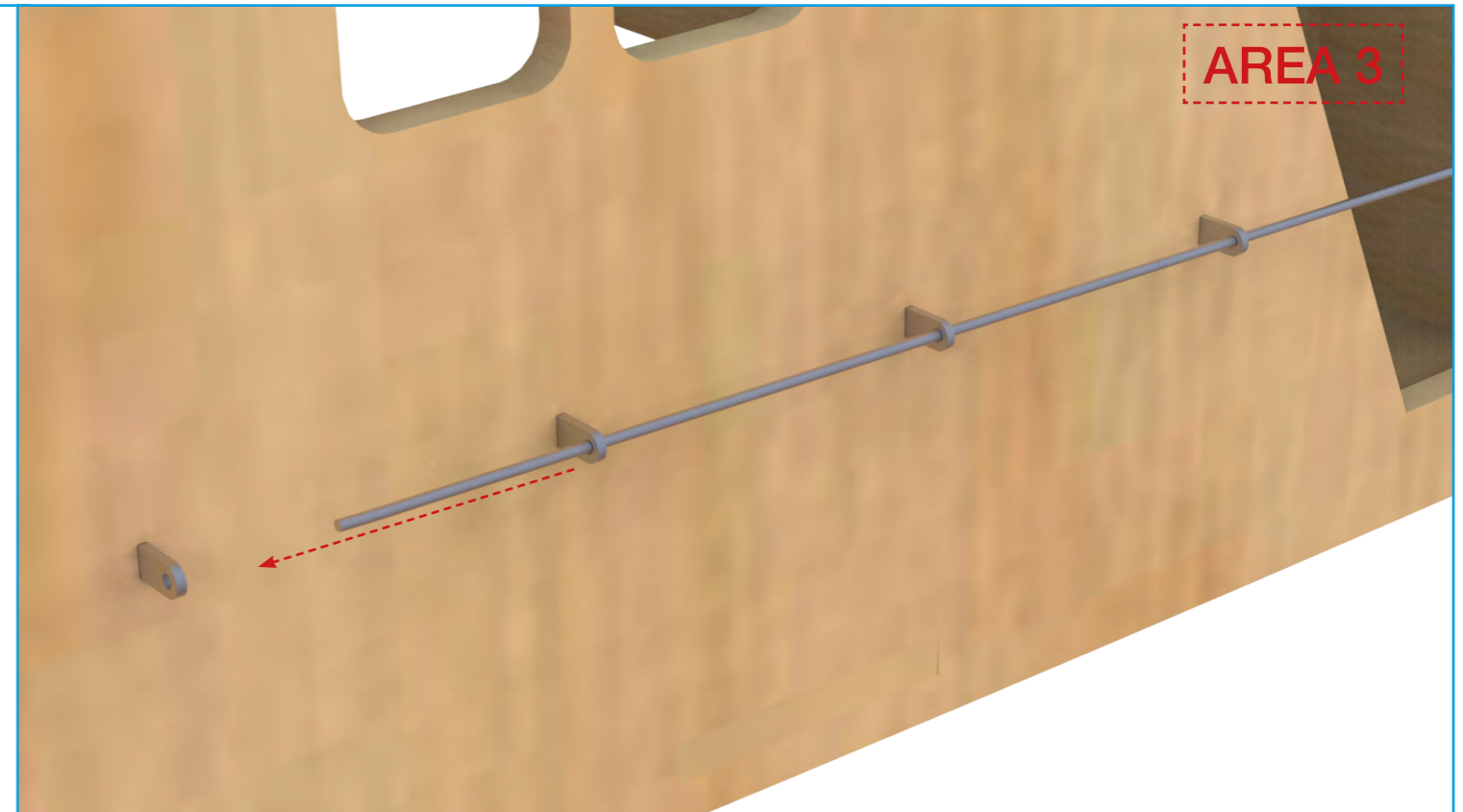
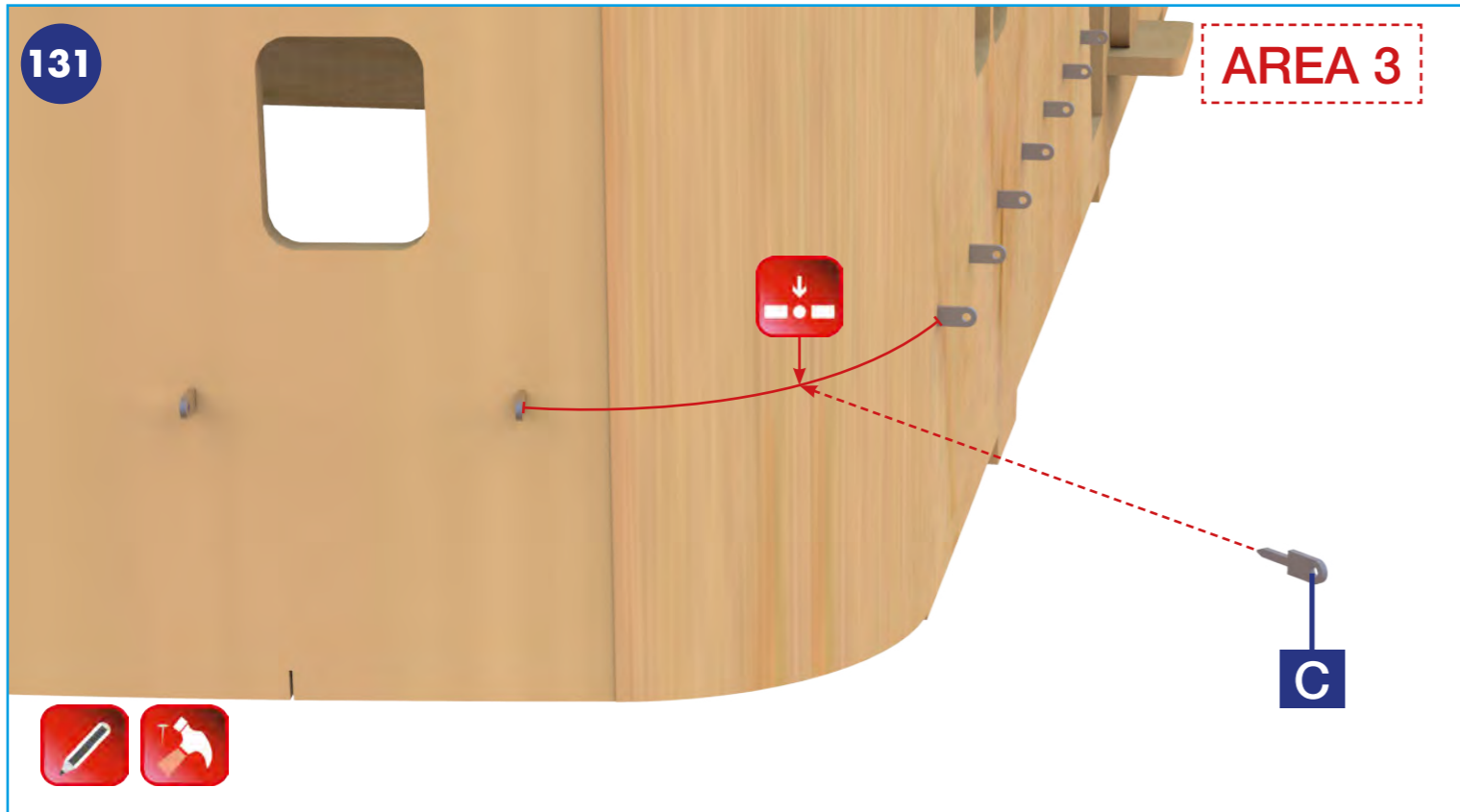




130

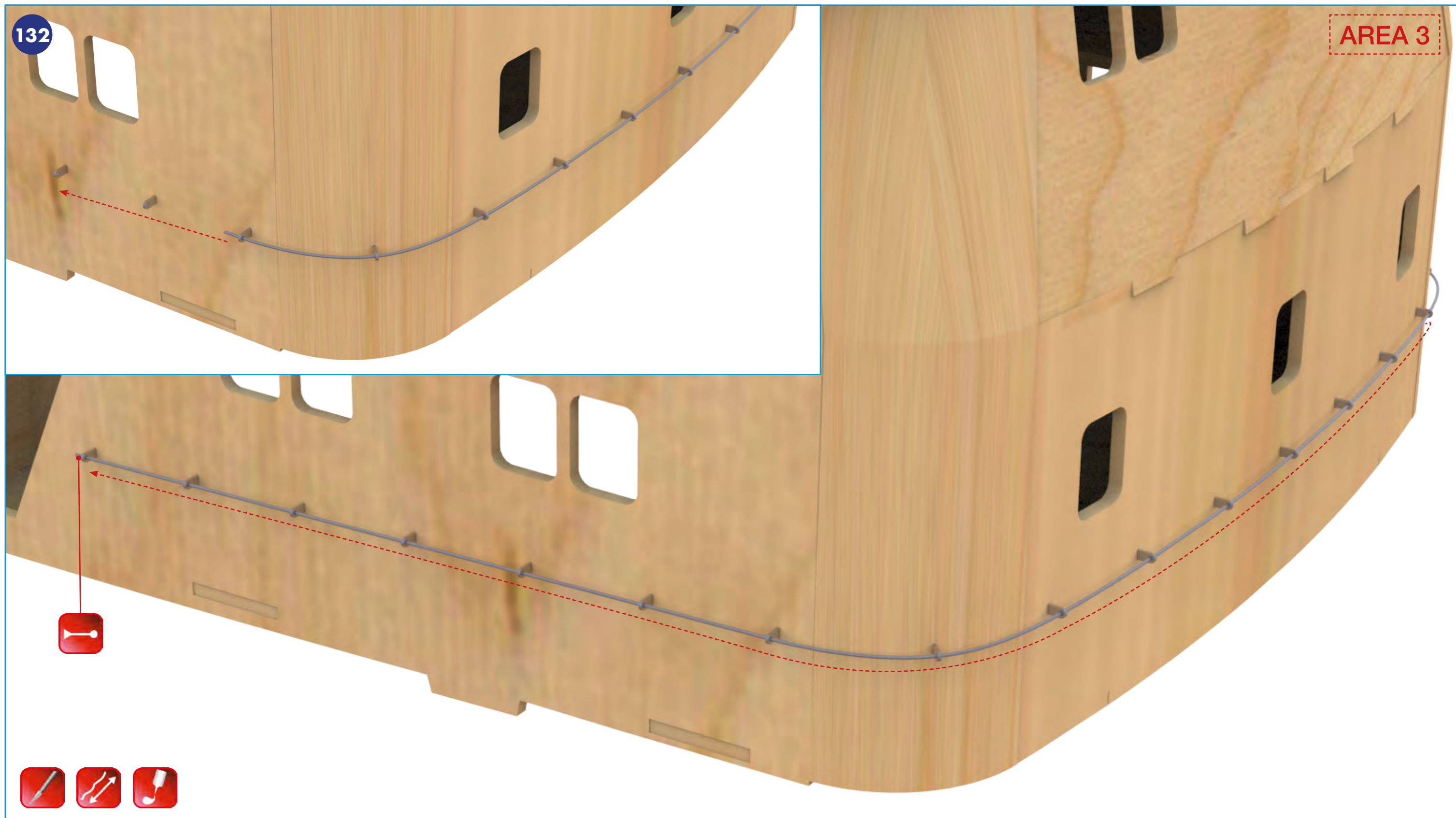
AREA 3





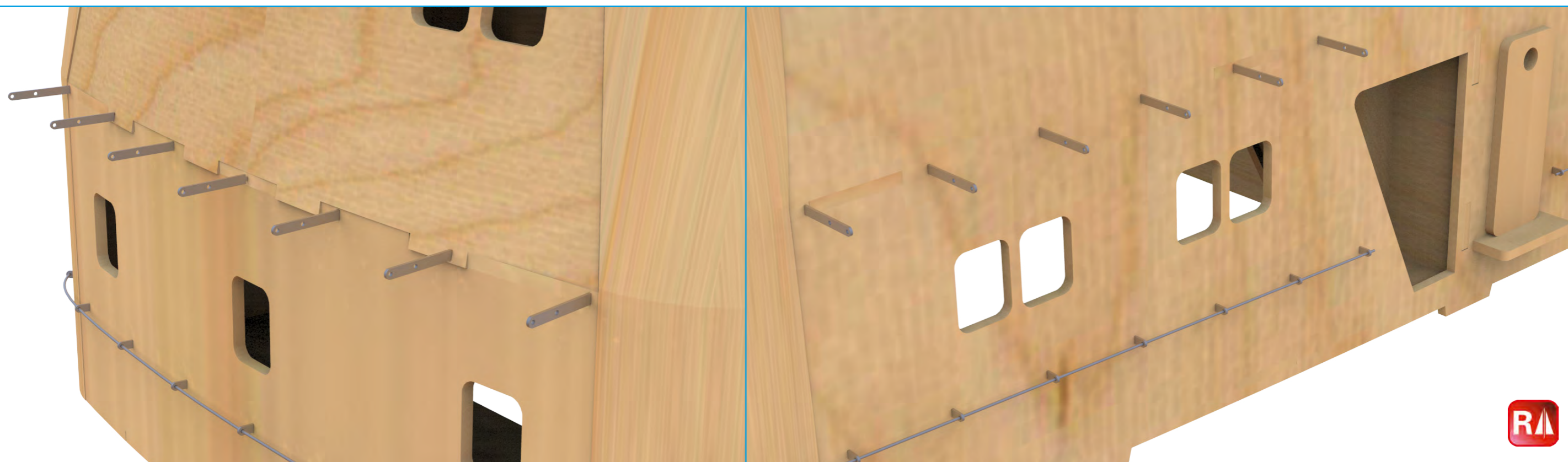
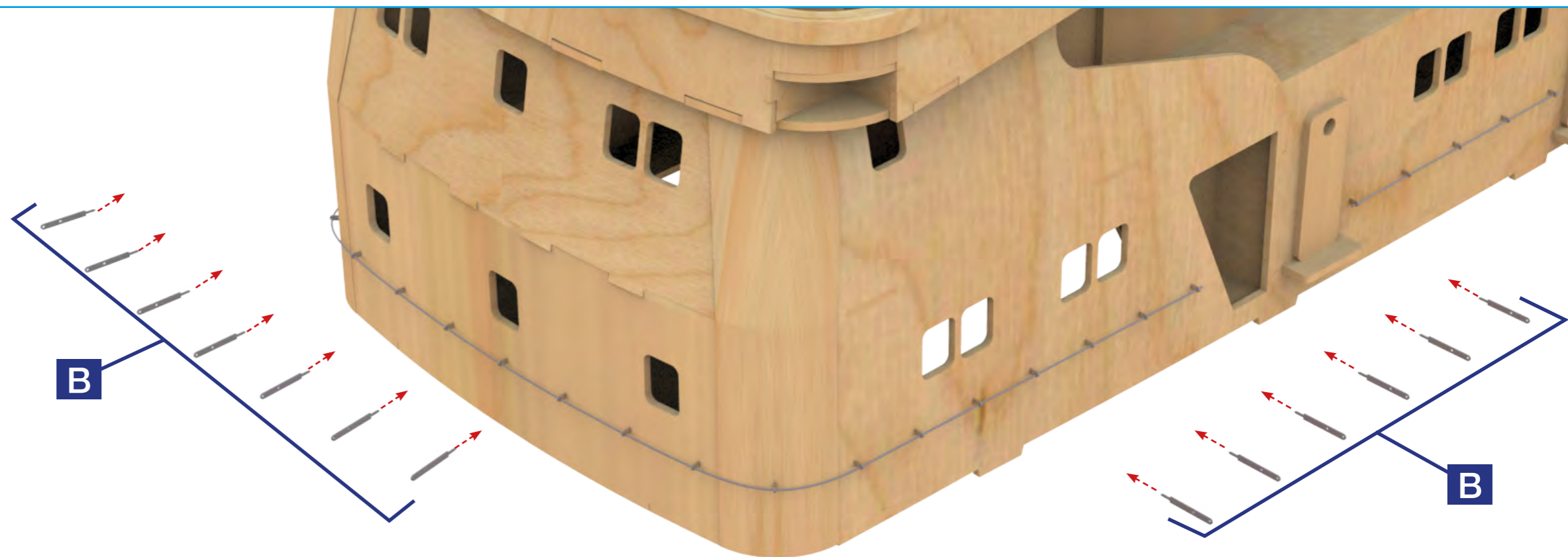
7. Wires / Cables / Cables / Drähte / Draden / Sartame / Fios / Кабели / 电线

ATLANTIC



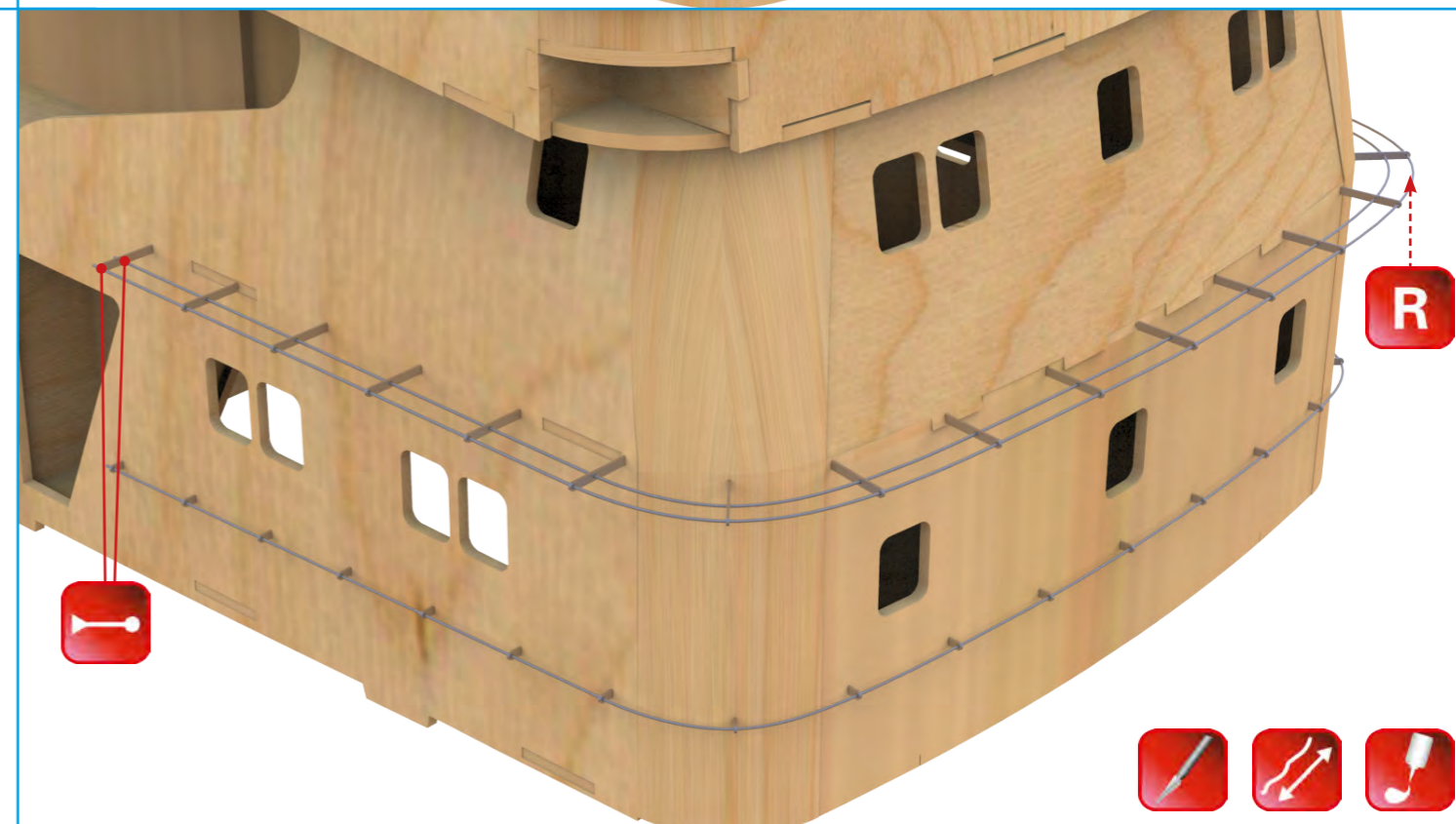
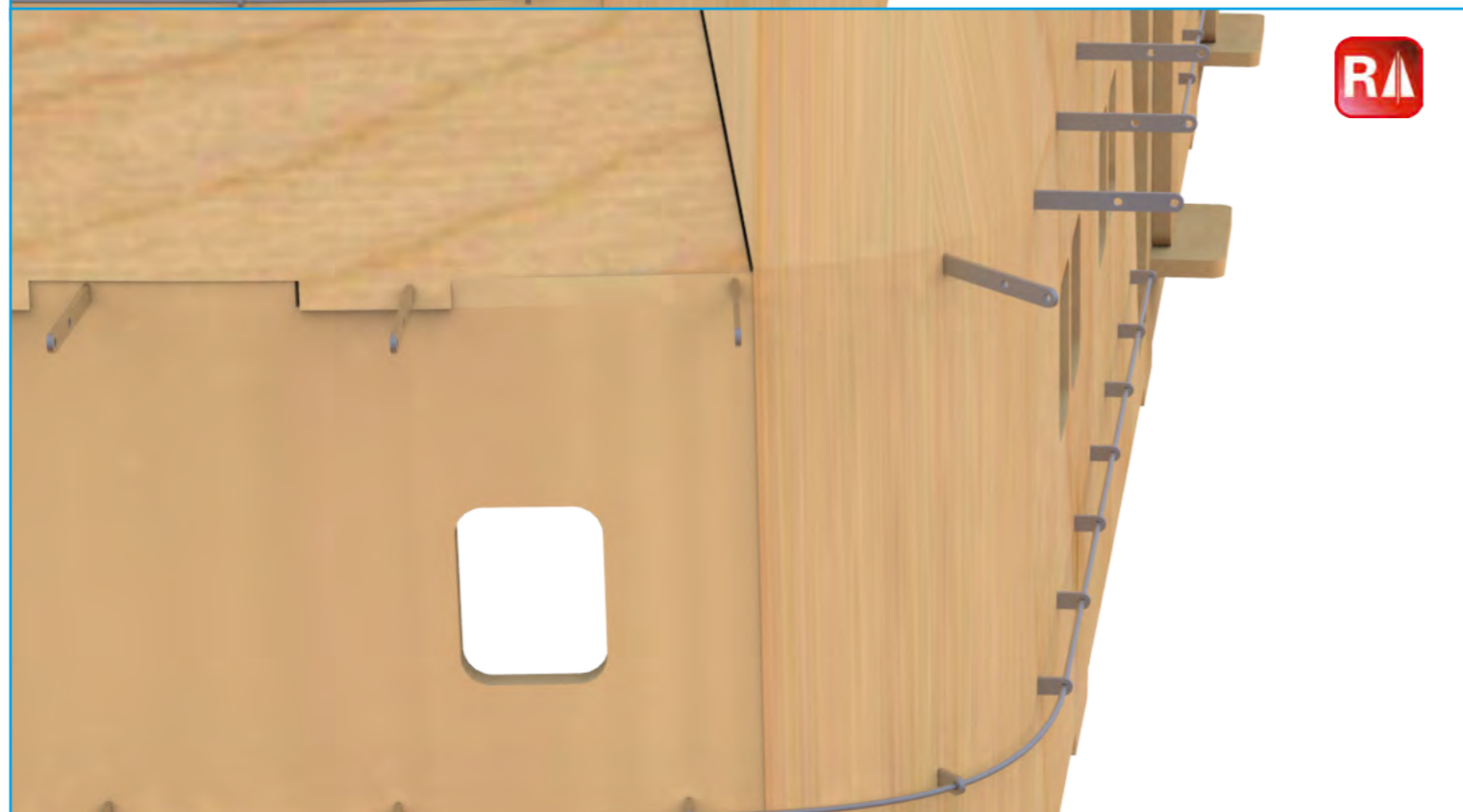
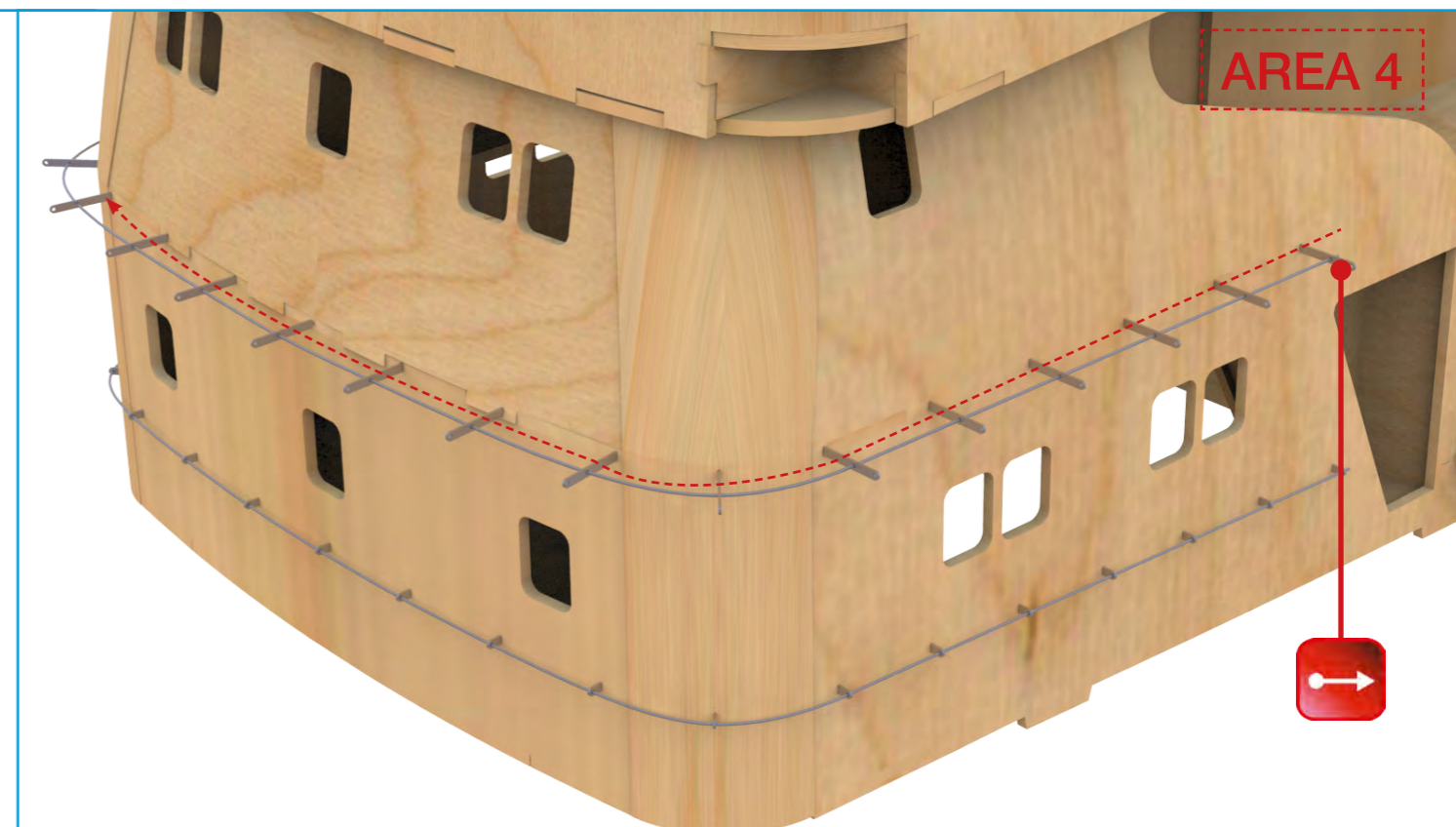
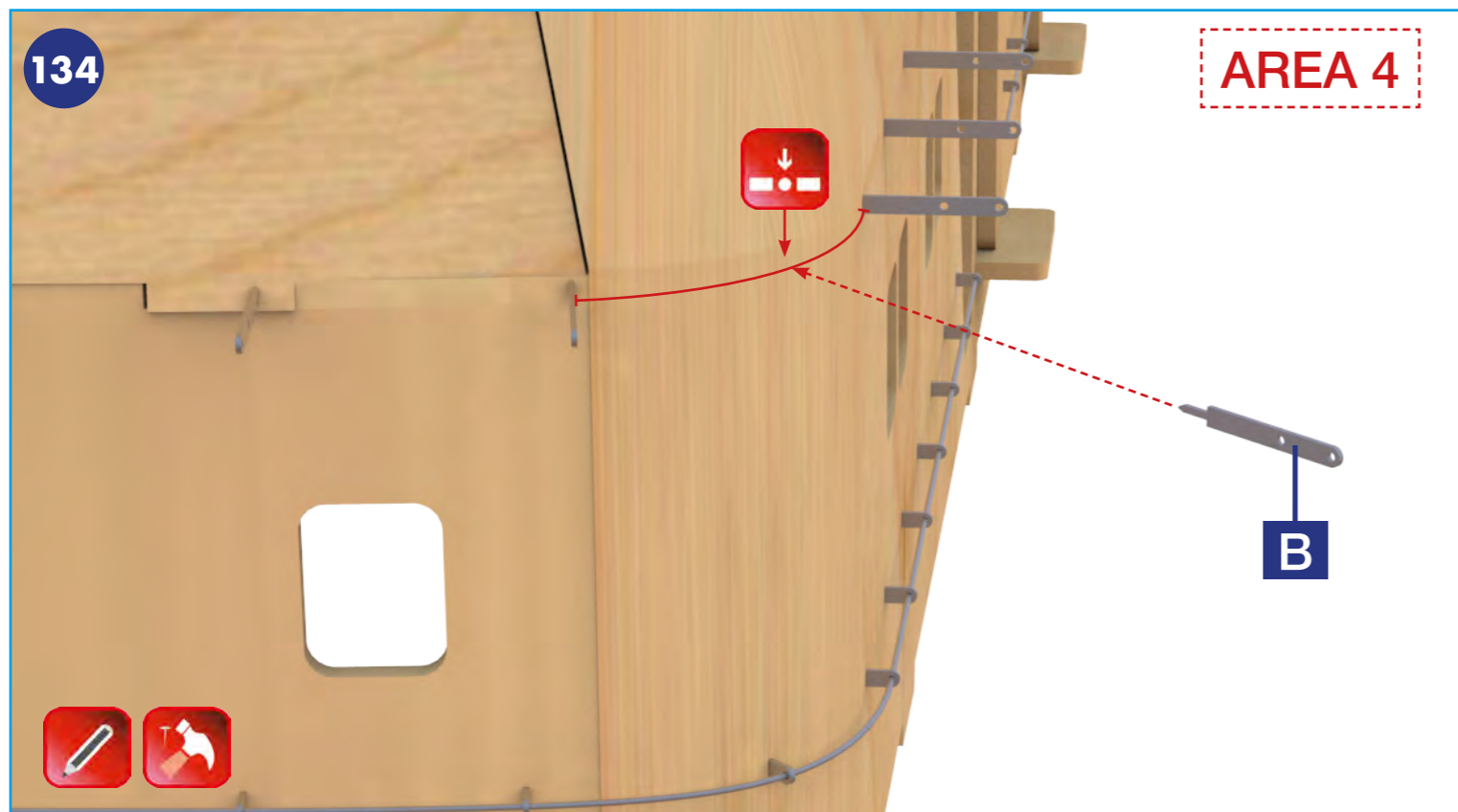
133

AREA 4



7. Wires / Cables / Cables / Drähte / Draden / Sartame / Fios / Кабели / 电线

ATLANTIC



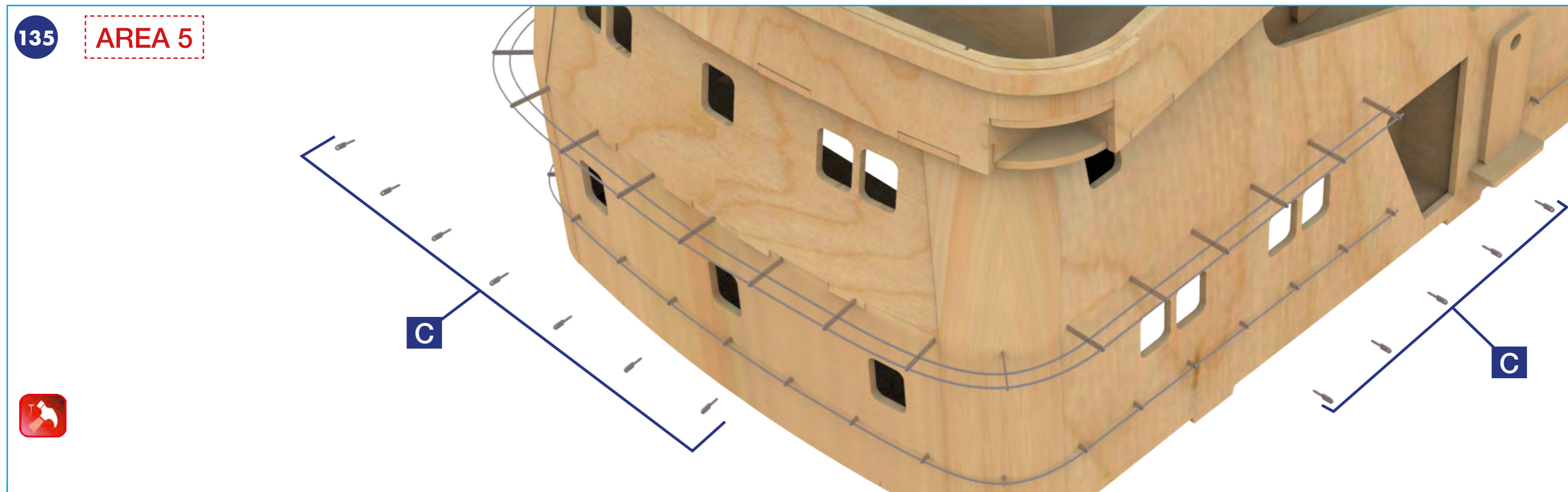
135

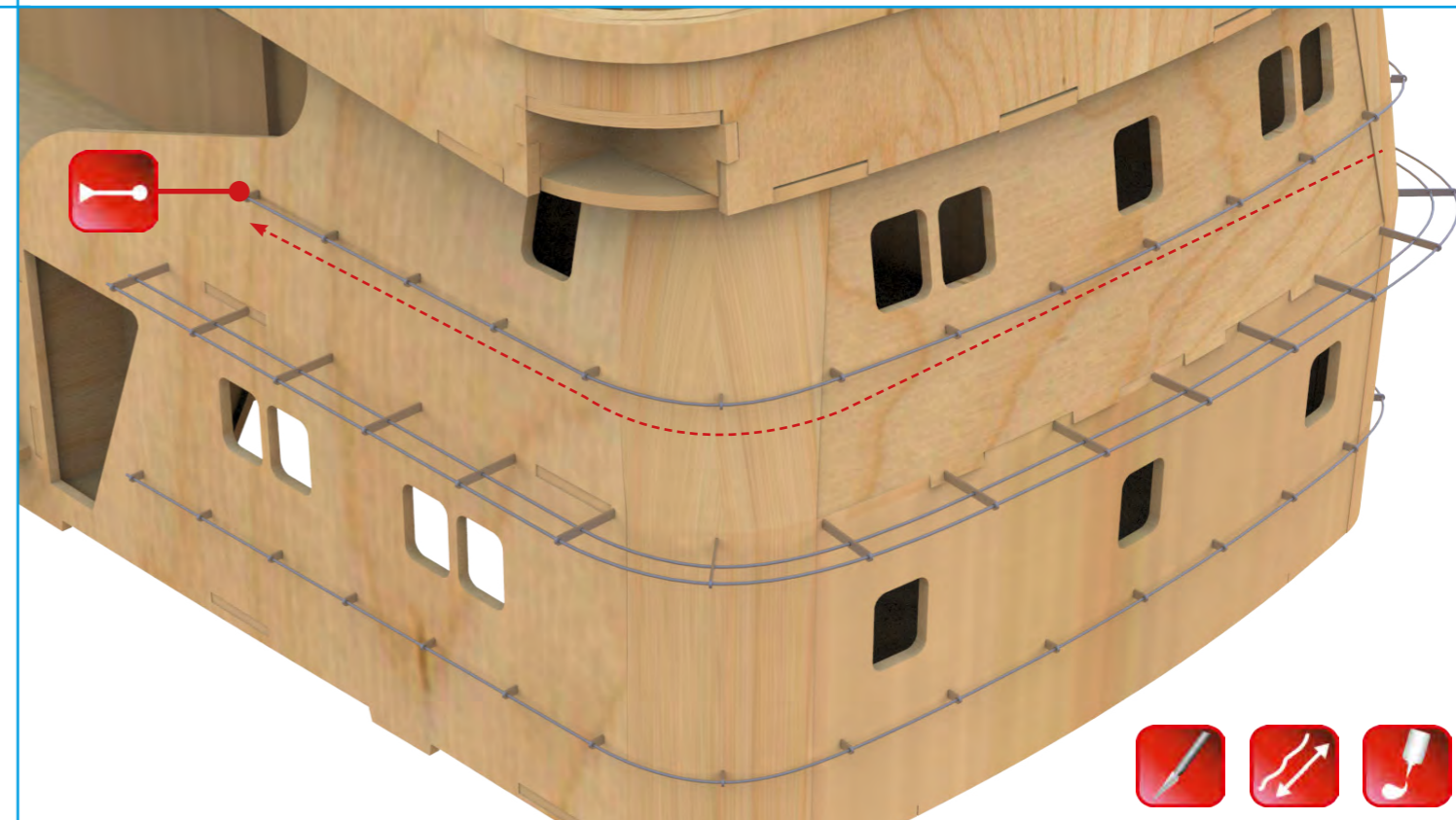
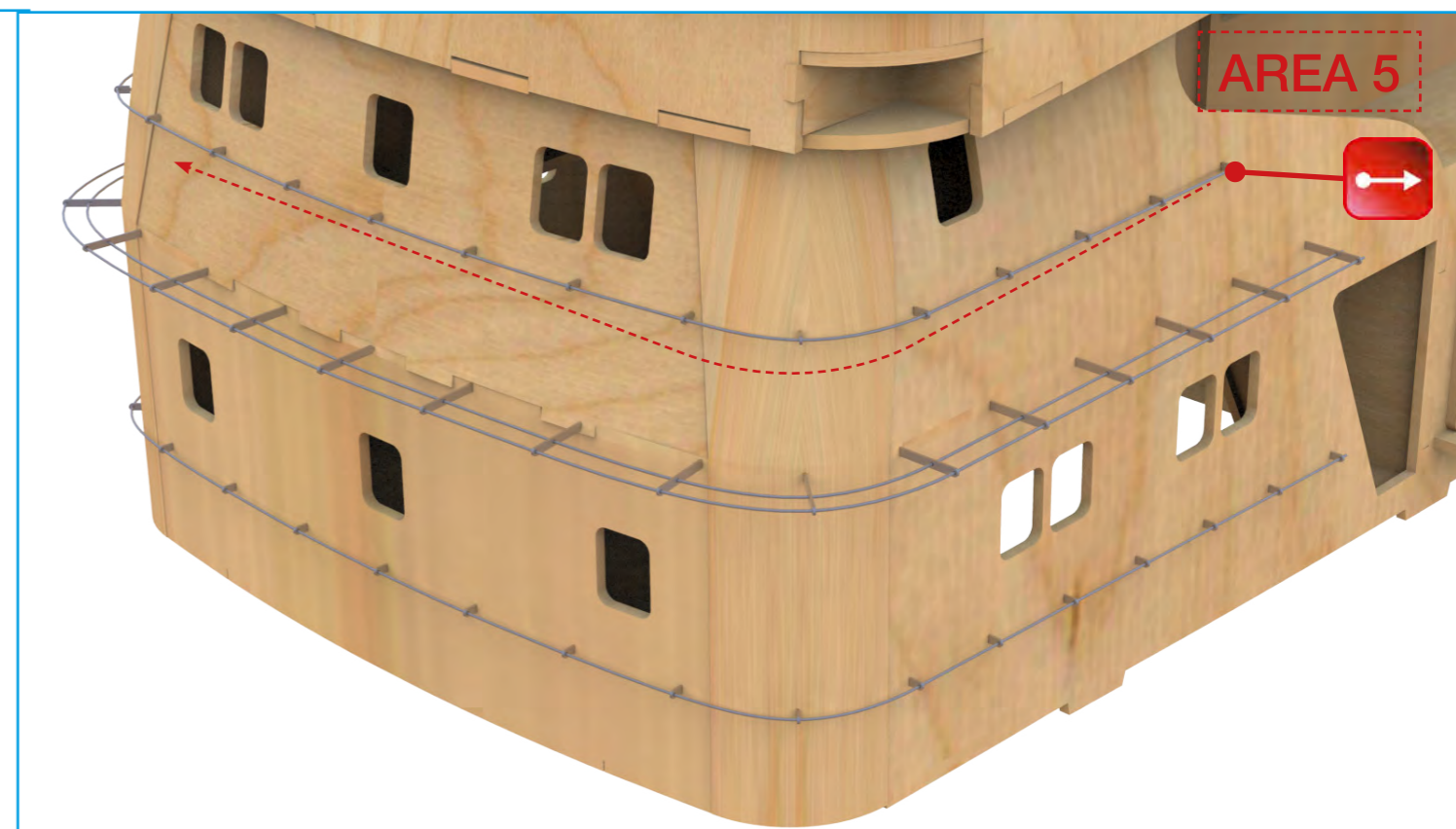
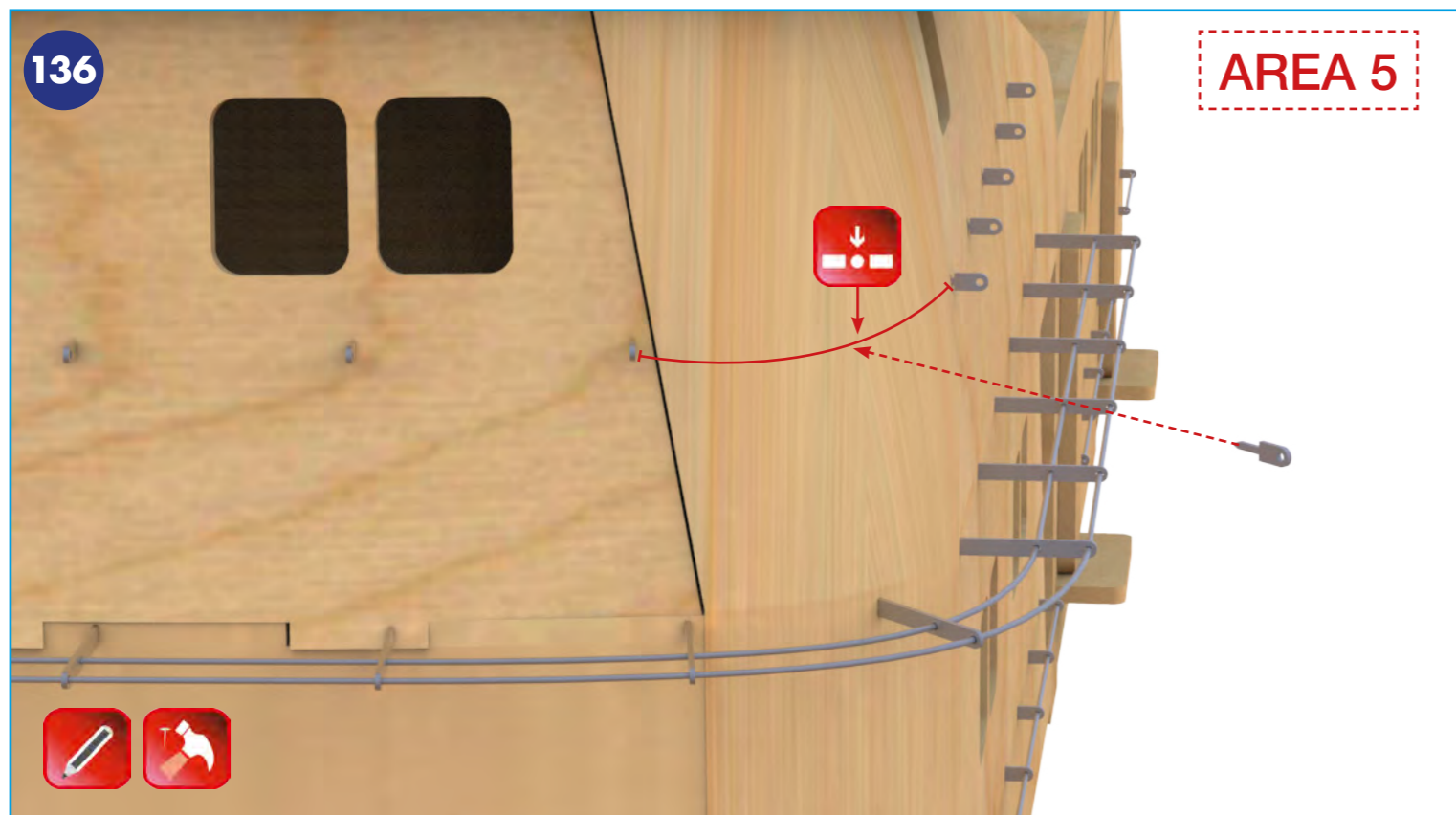
AREA 5

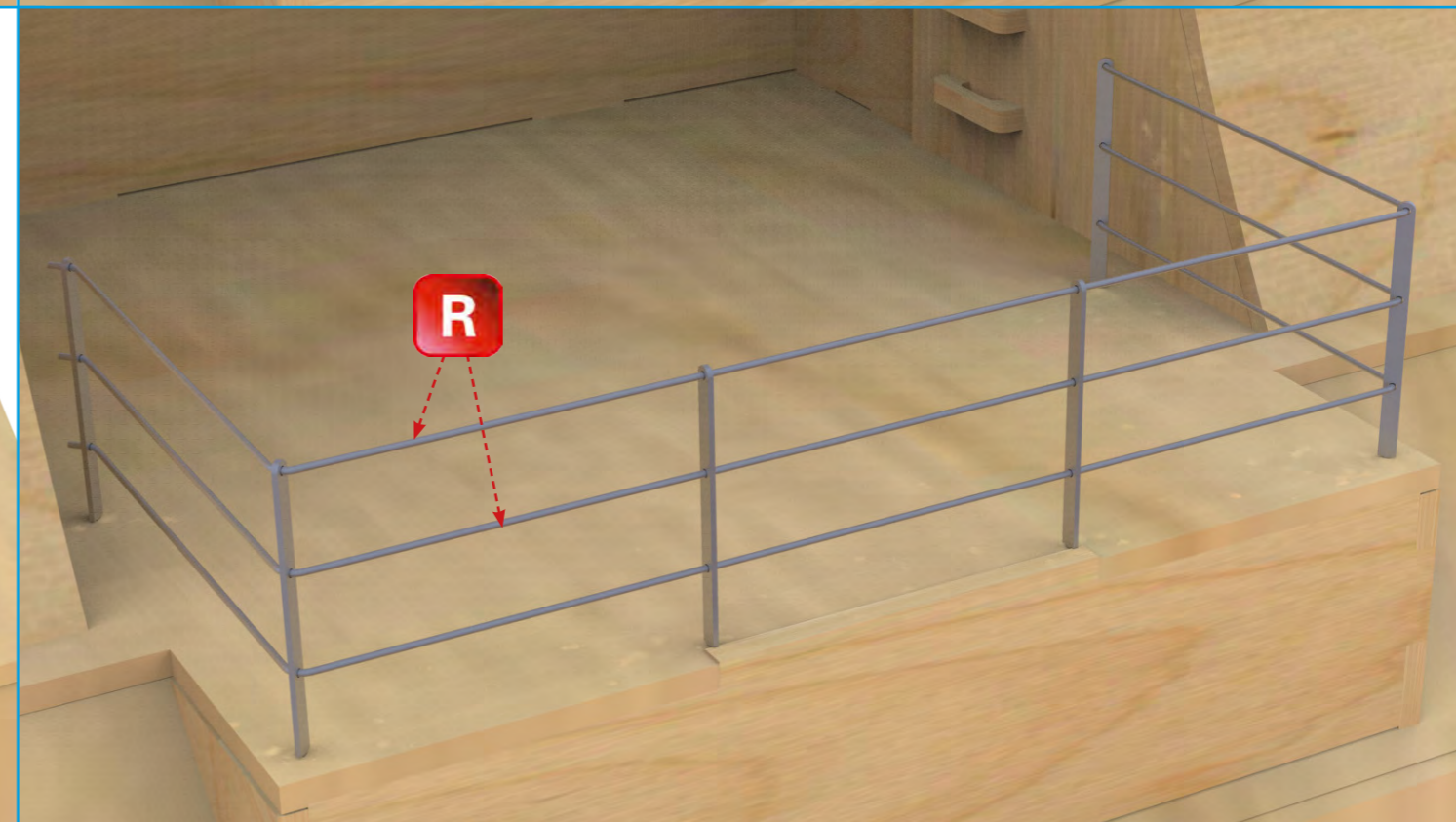
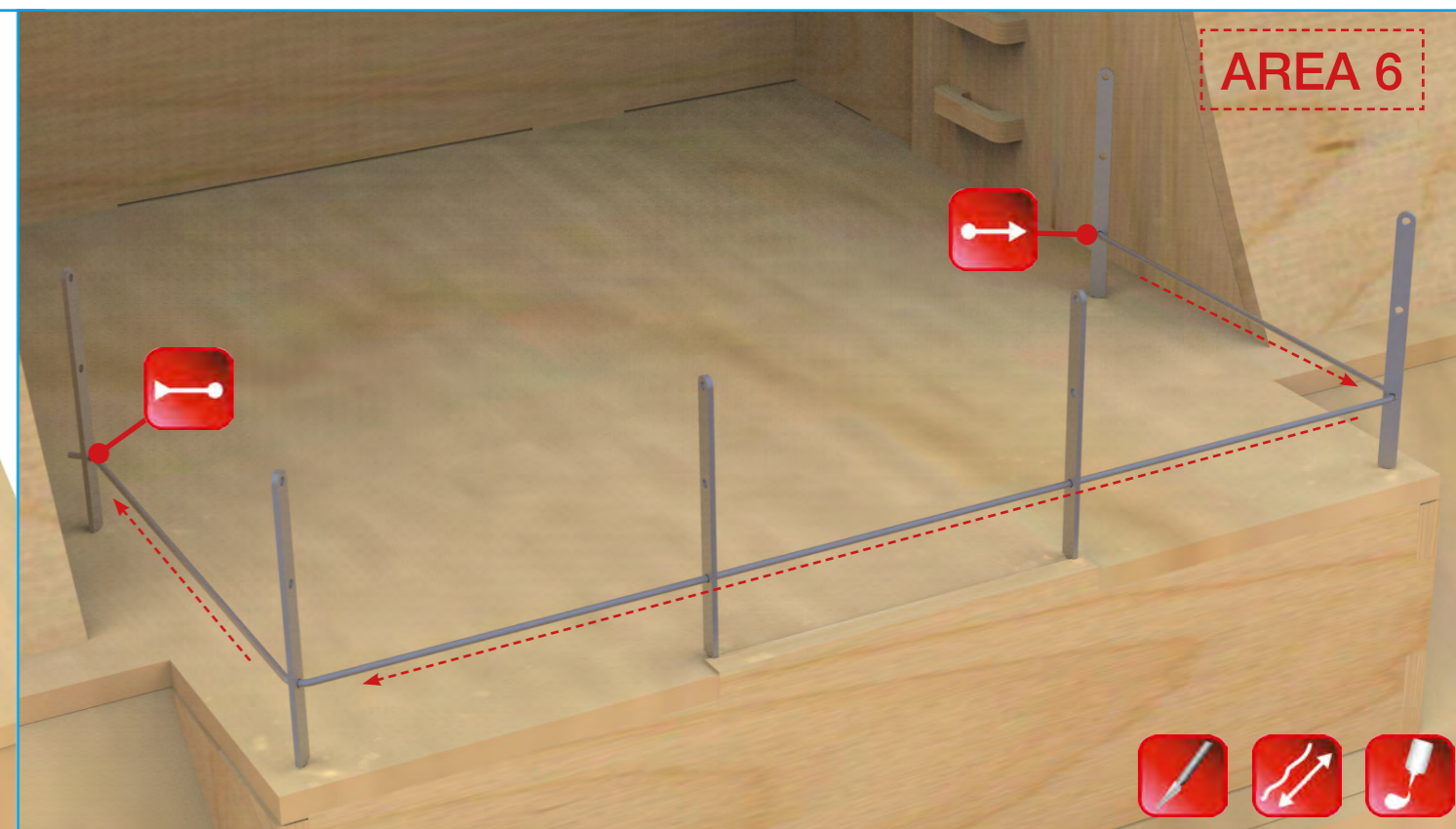
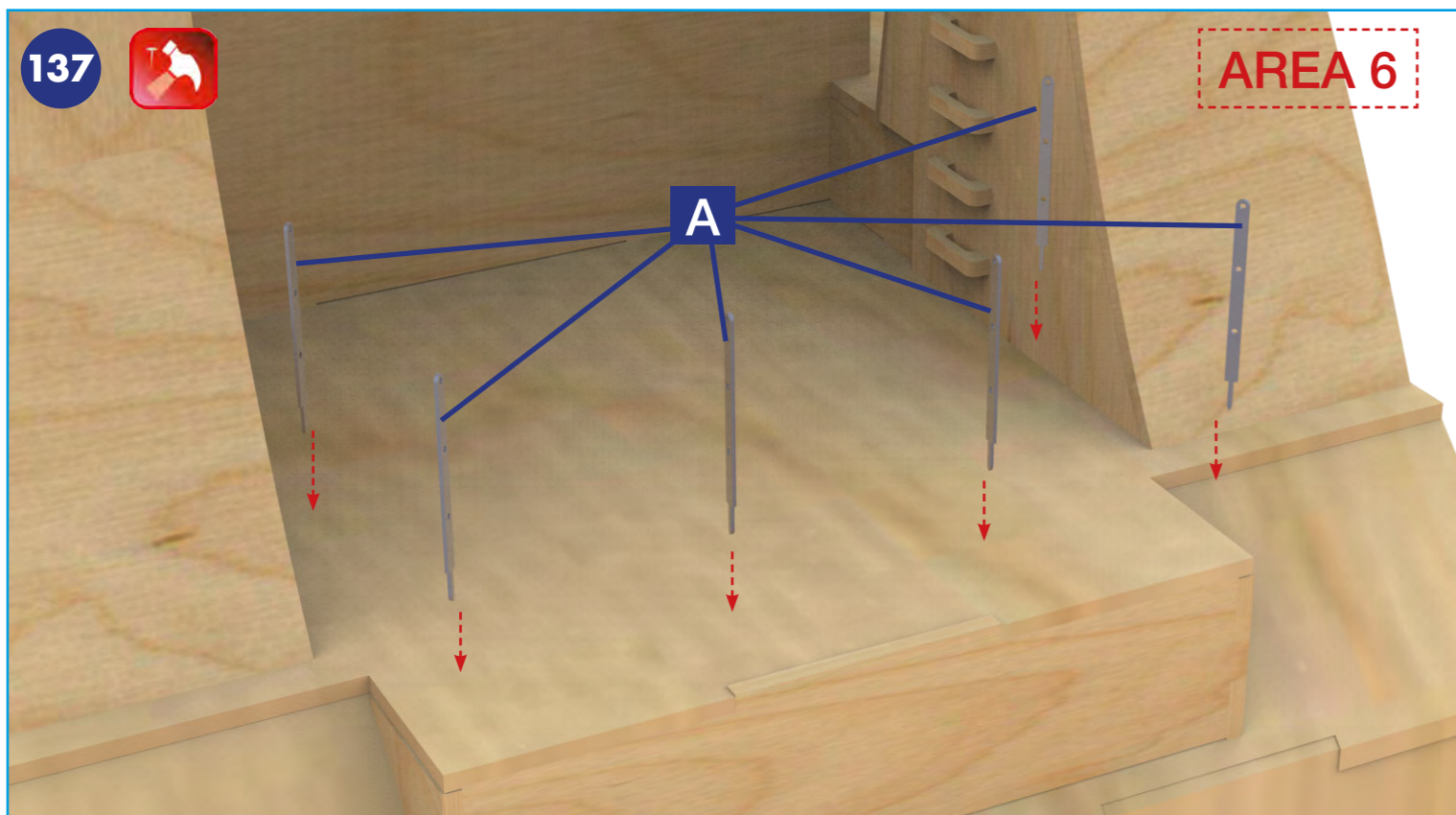


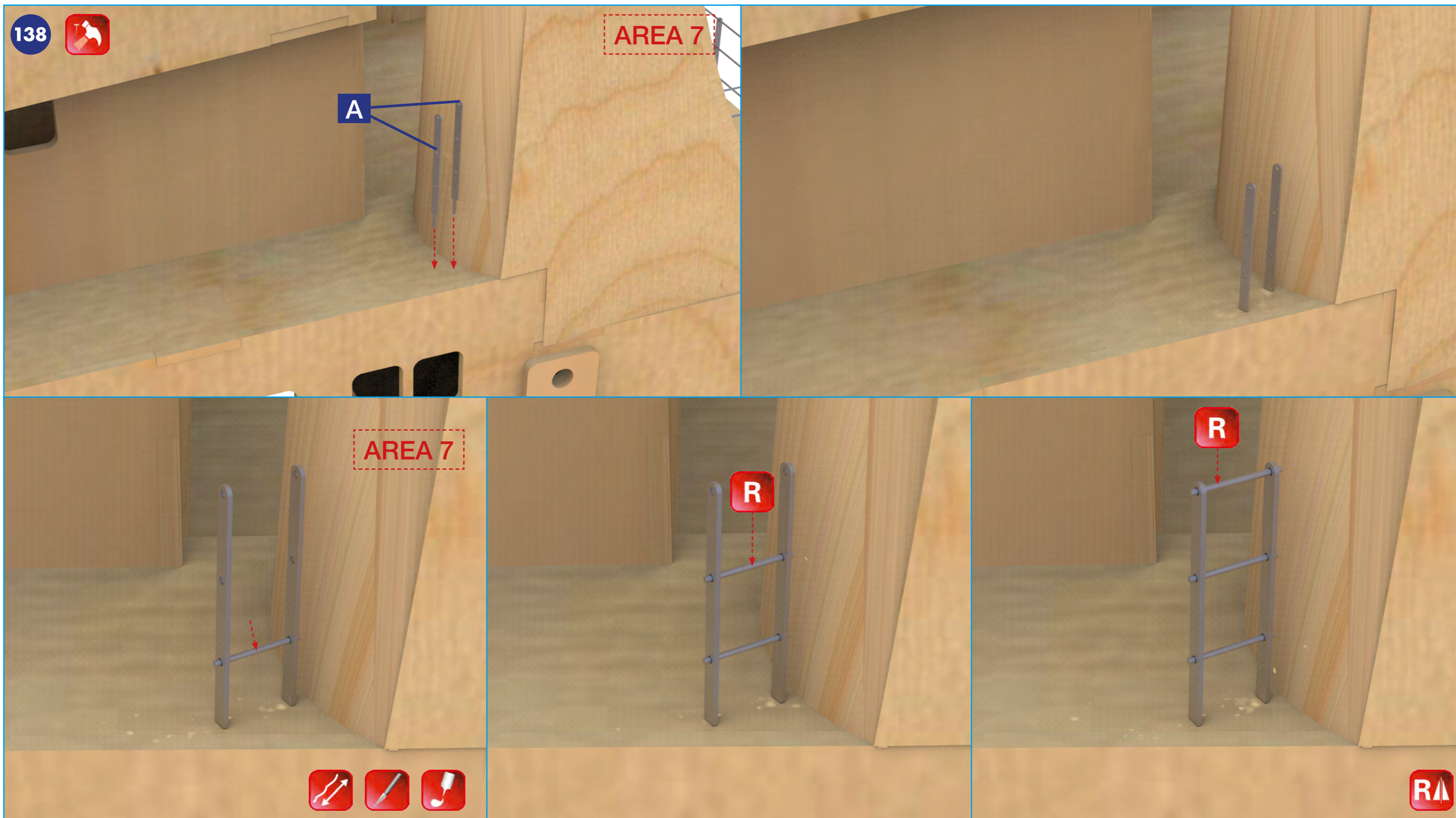
C

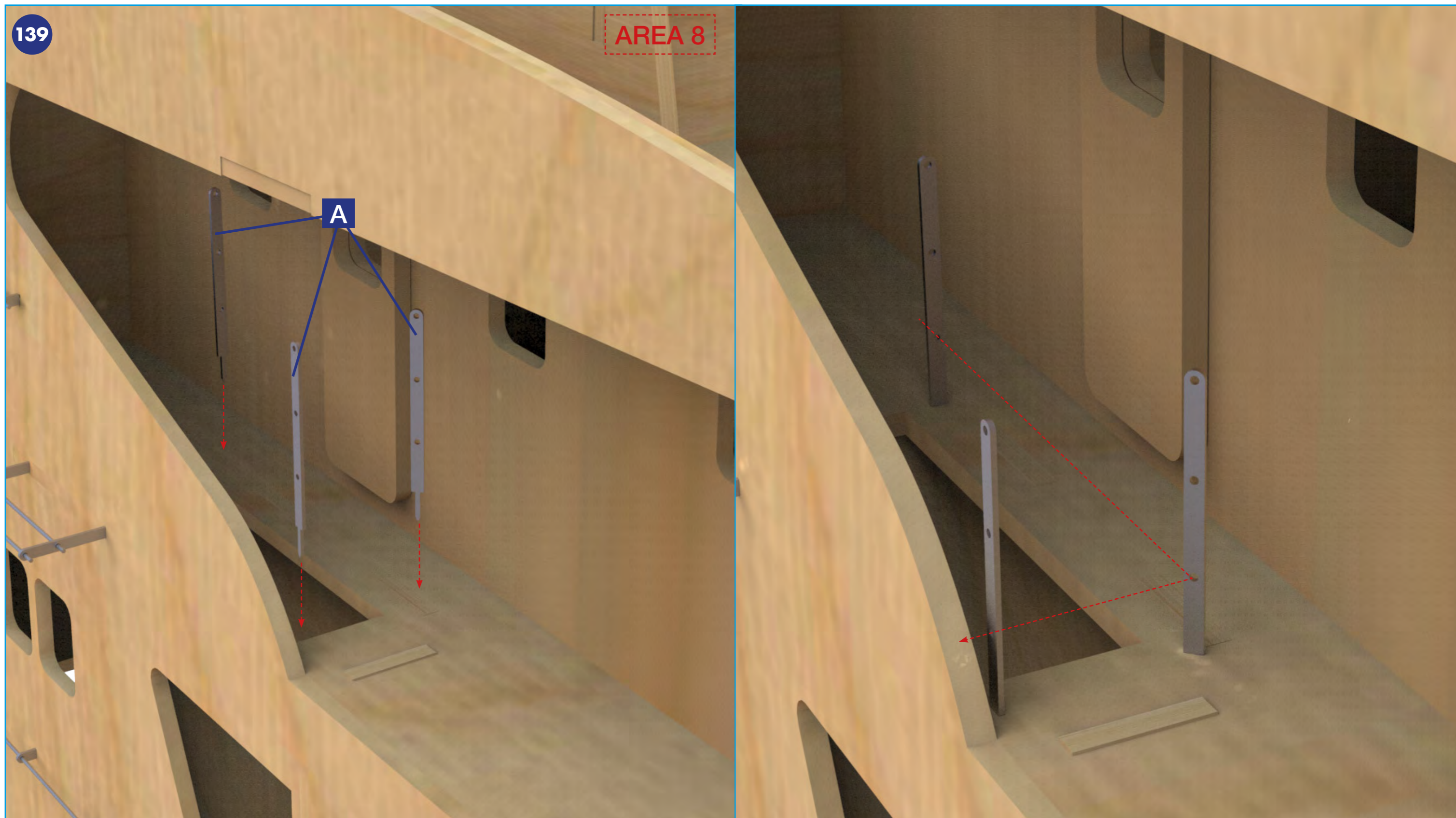
C



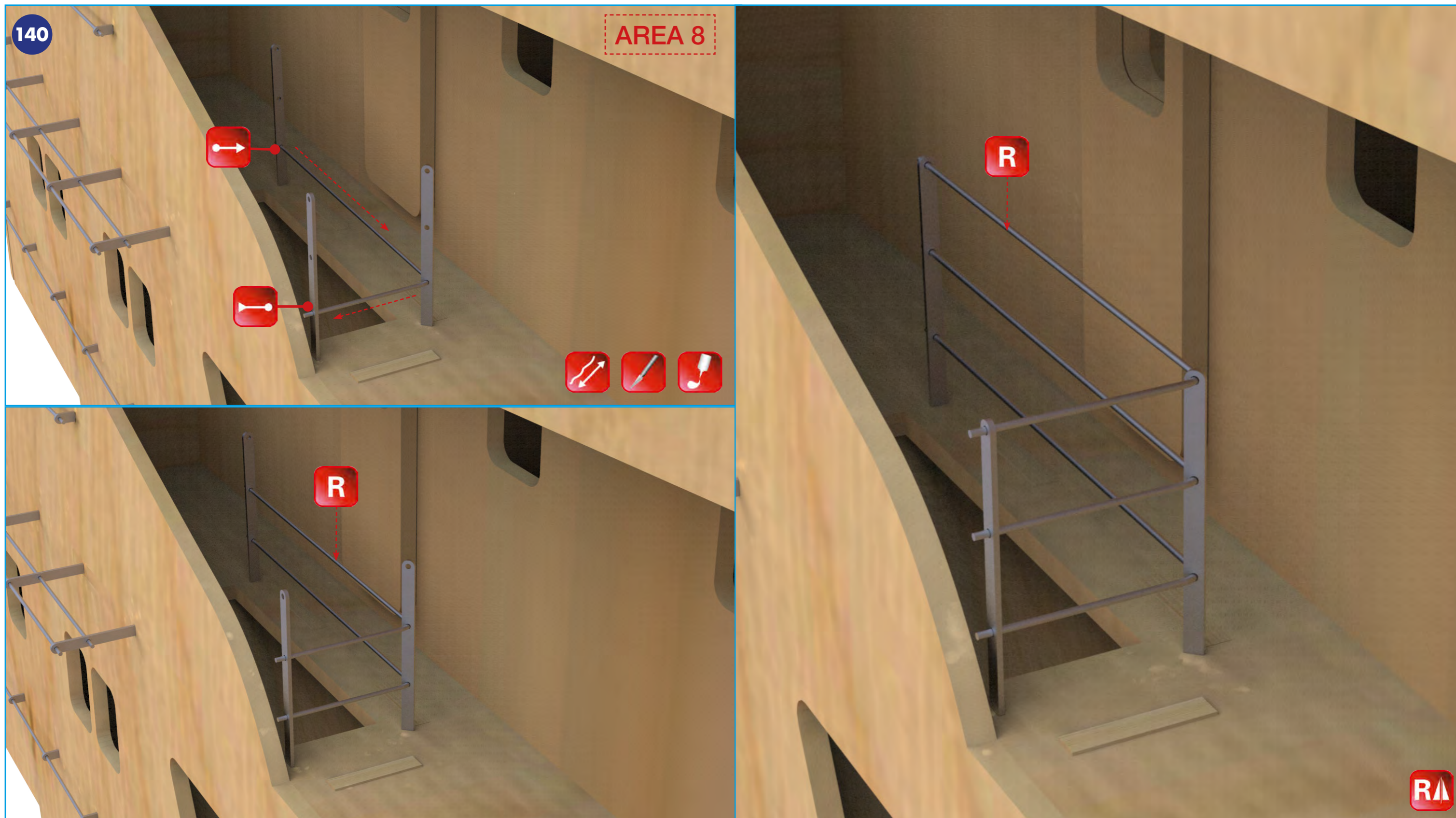


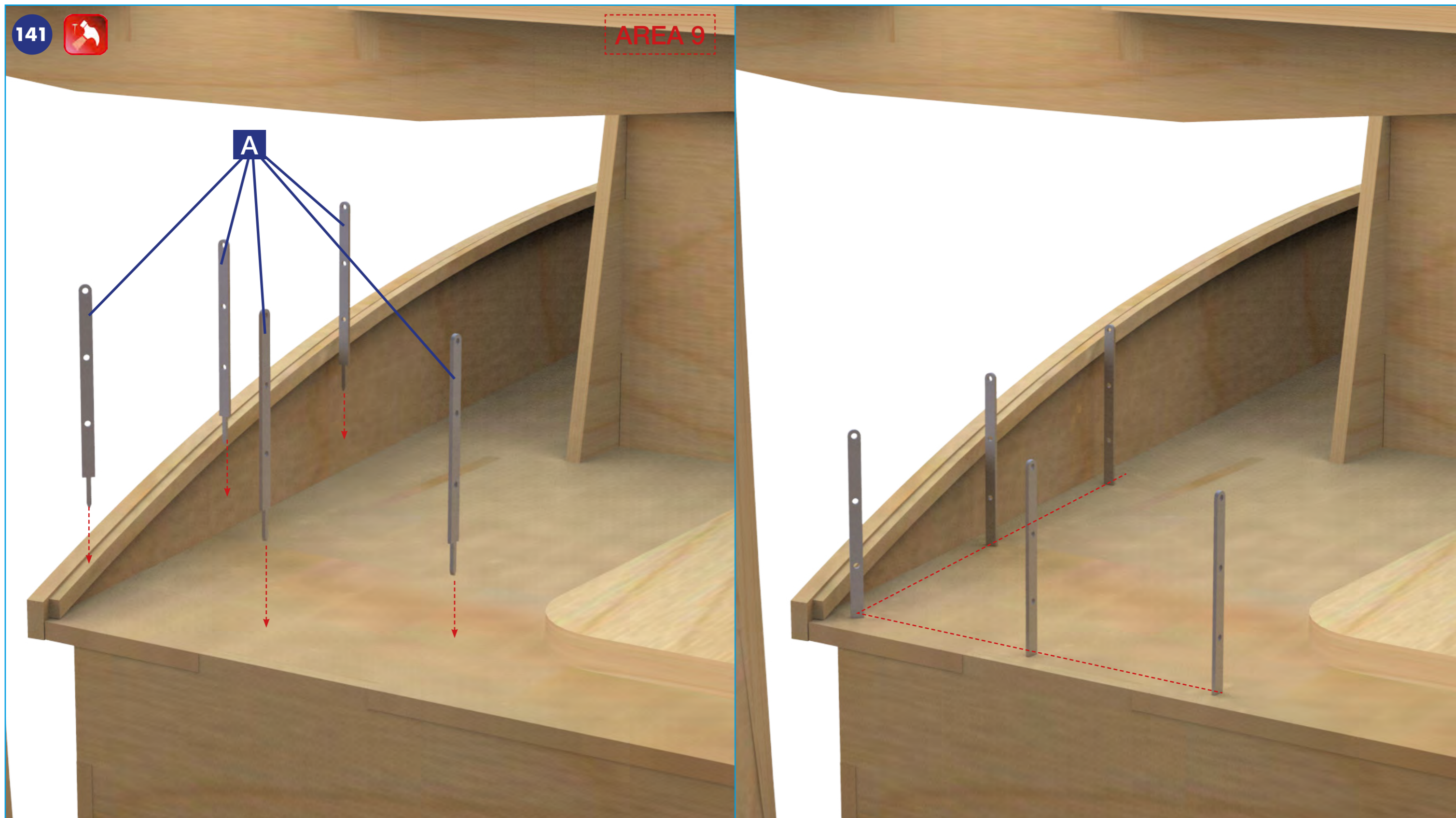


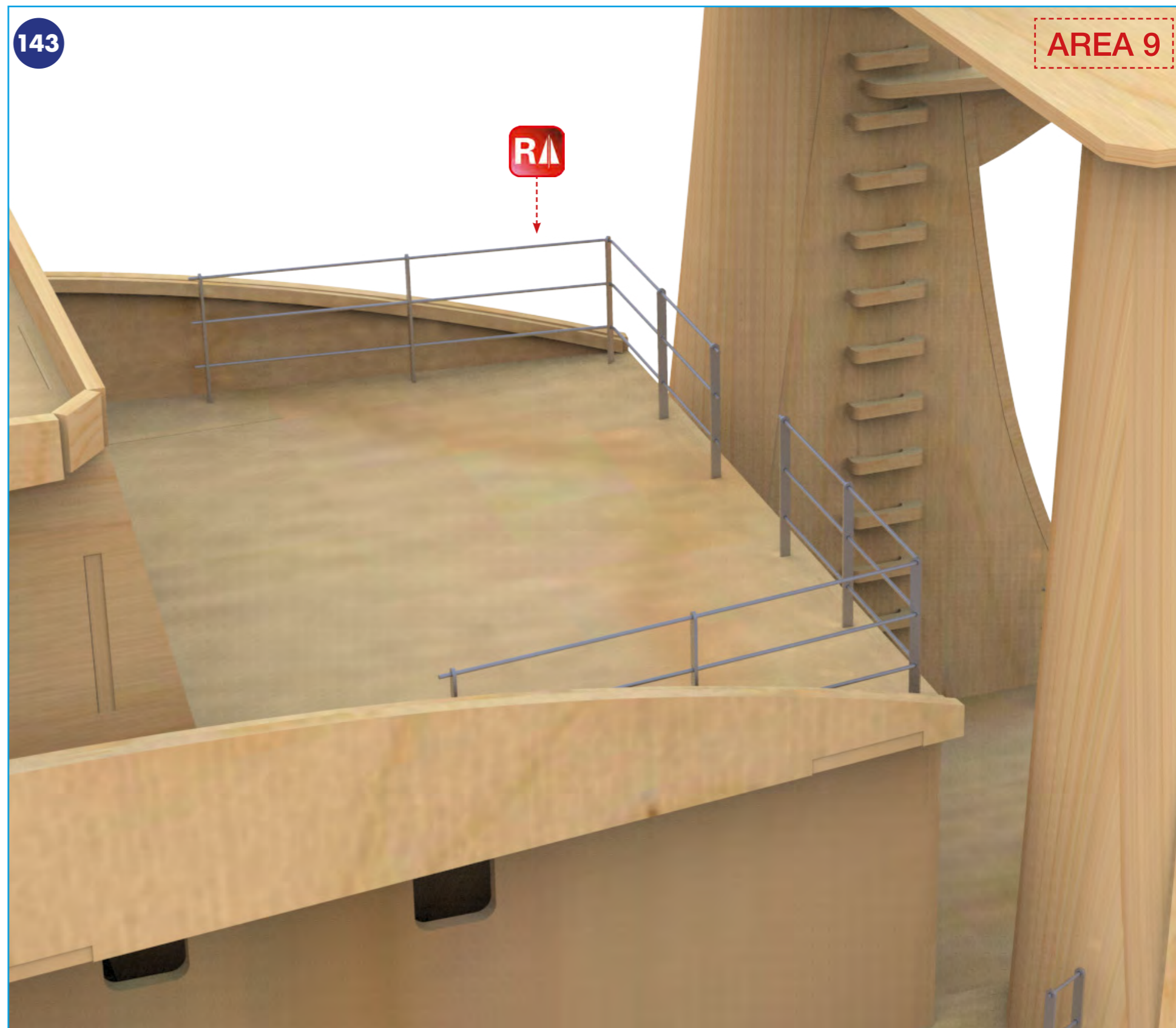
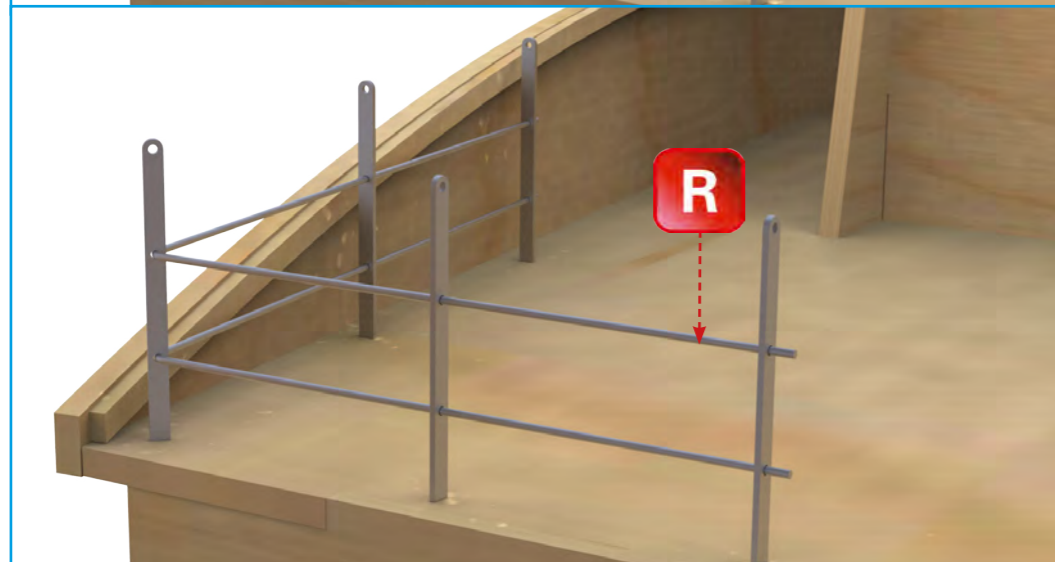
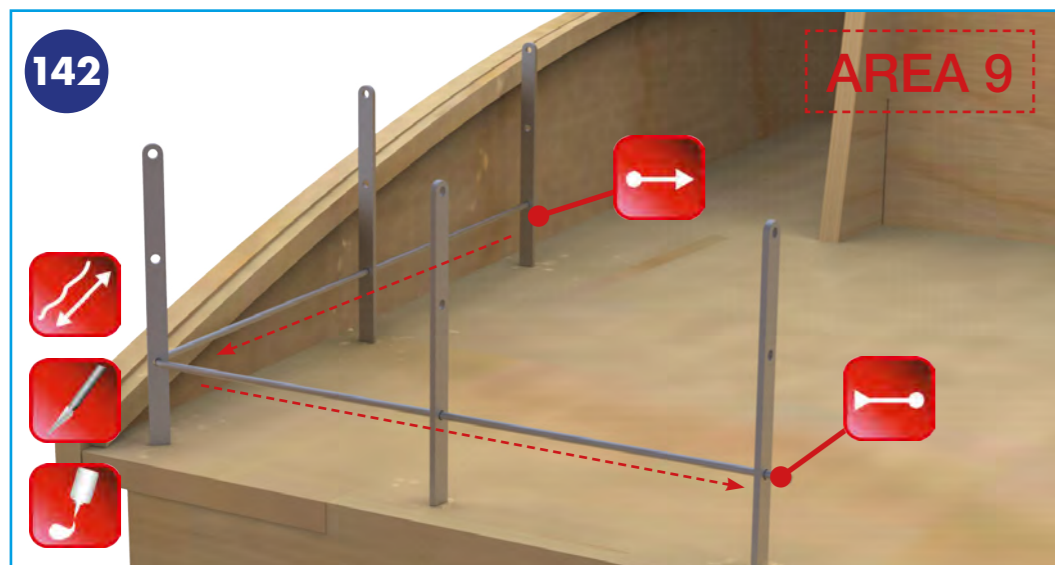


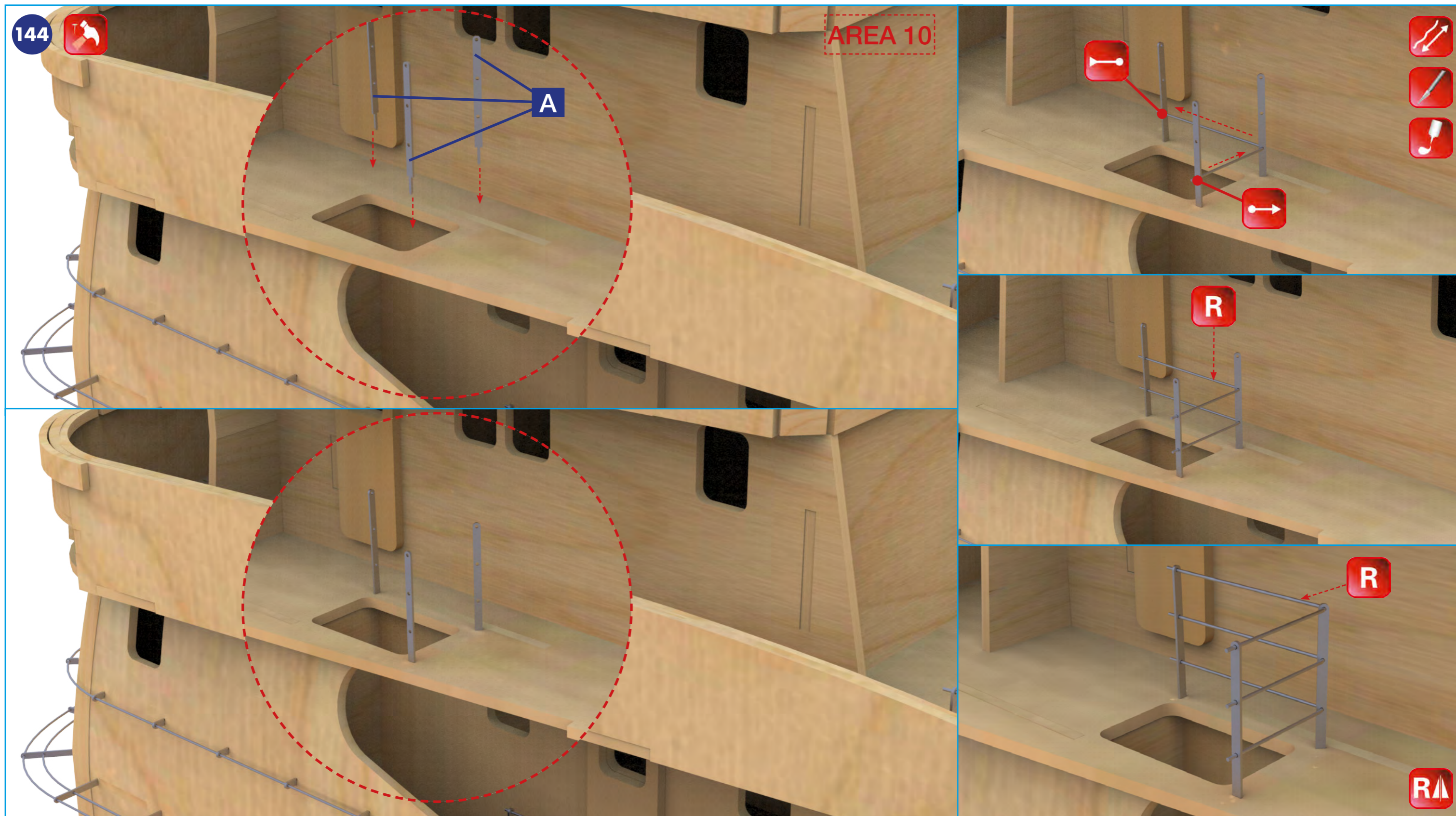


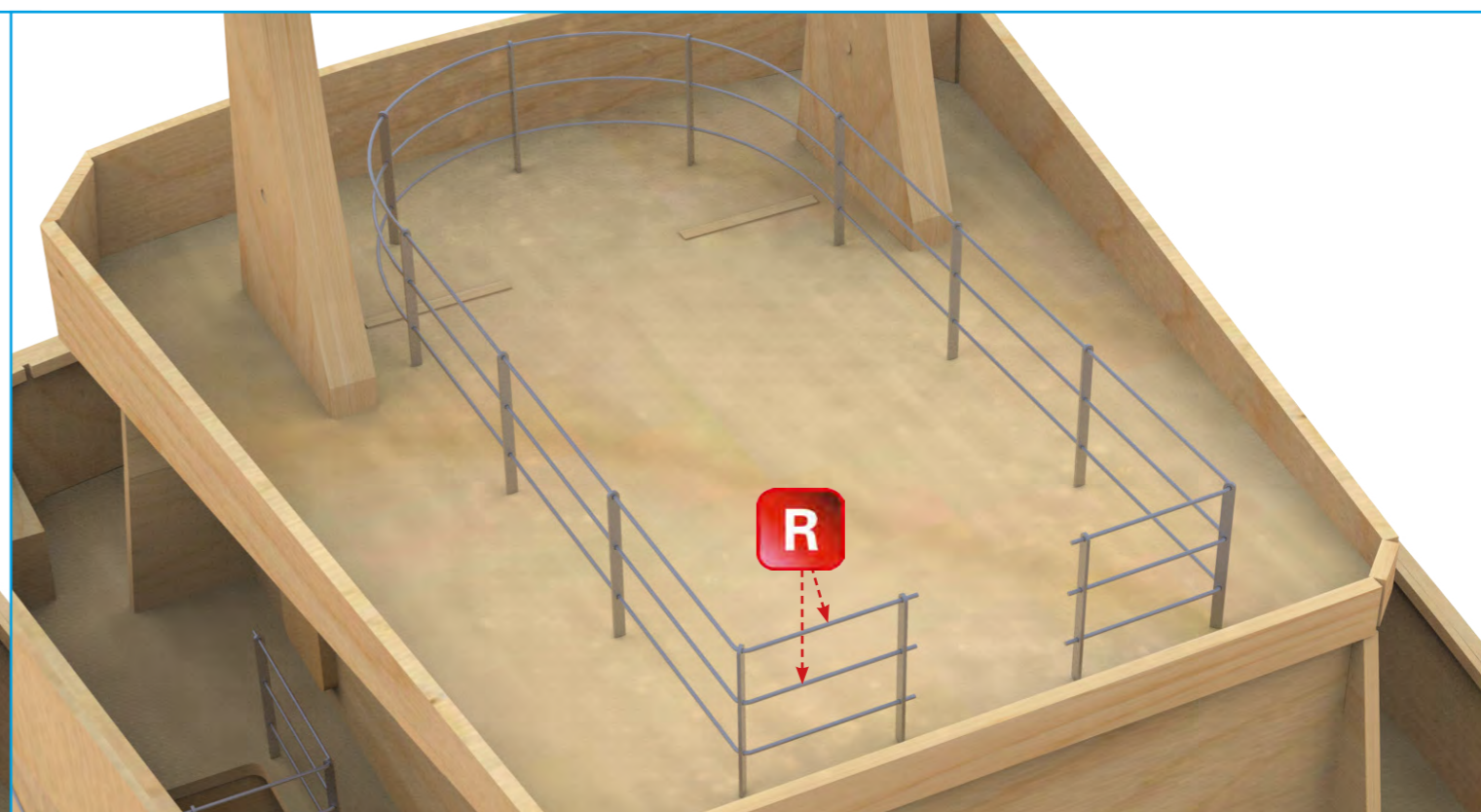
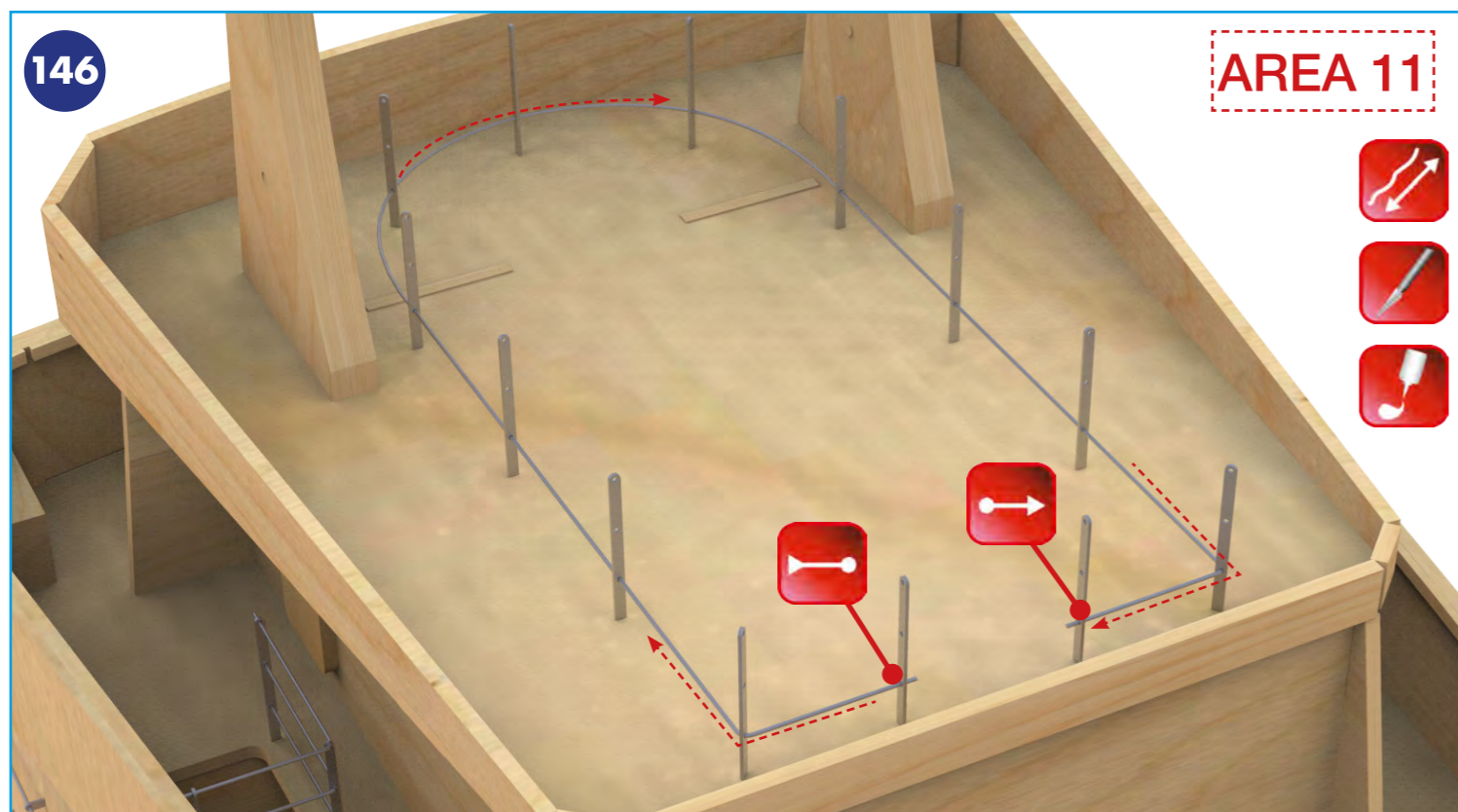
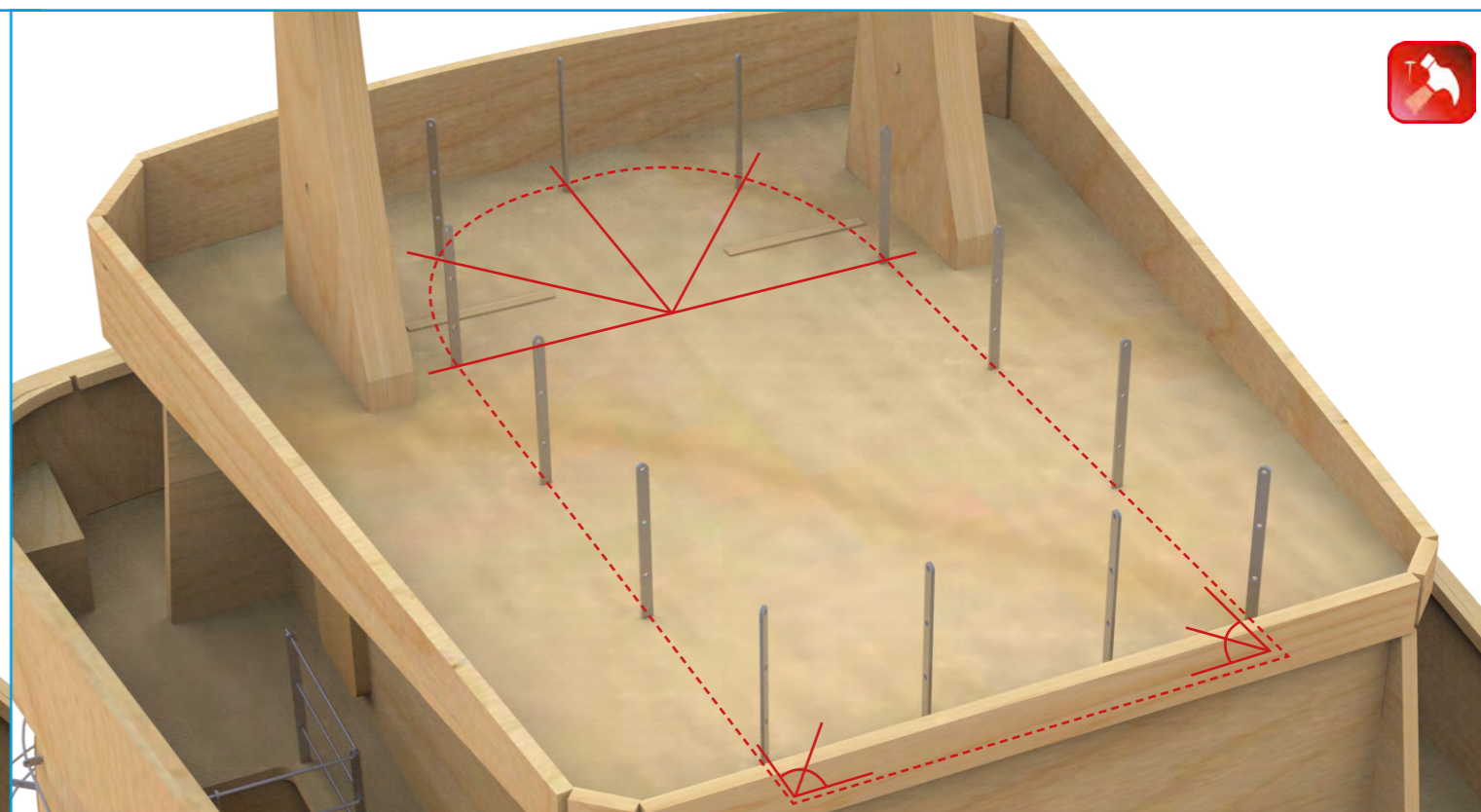
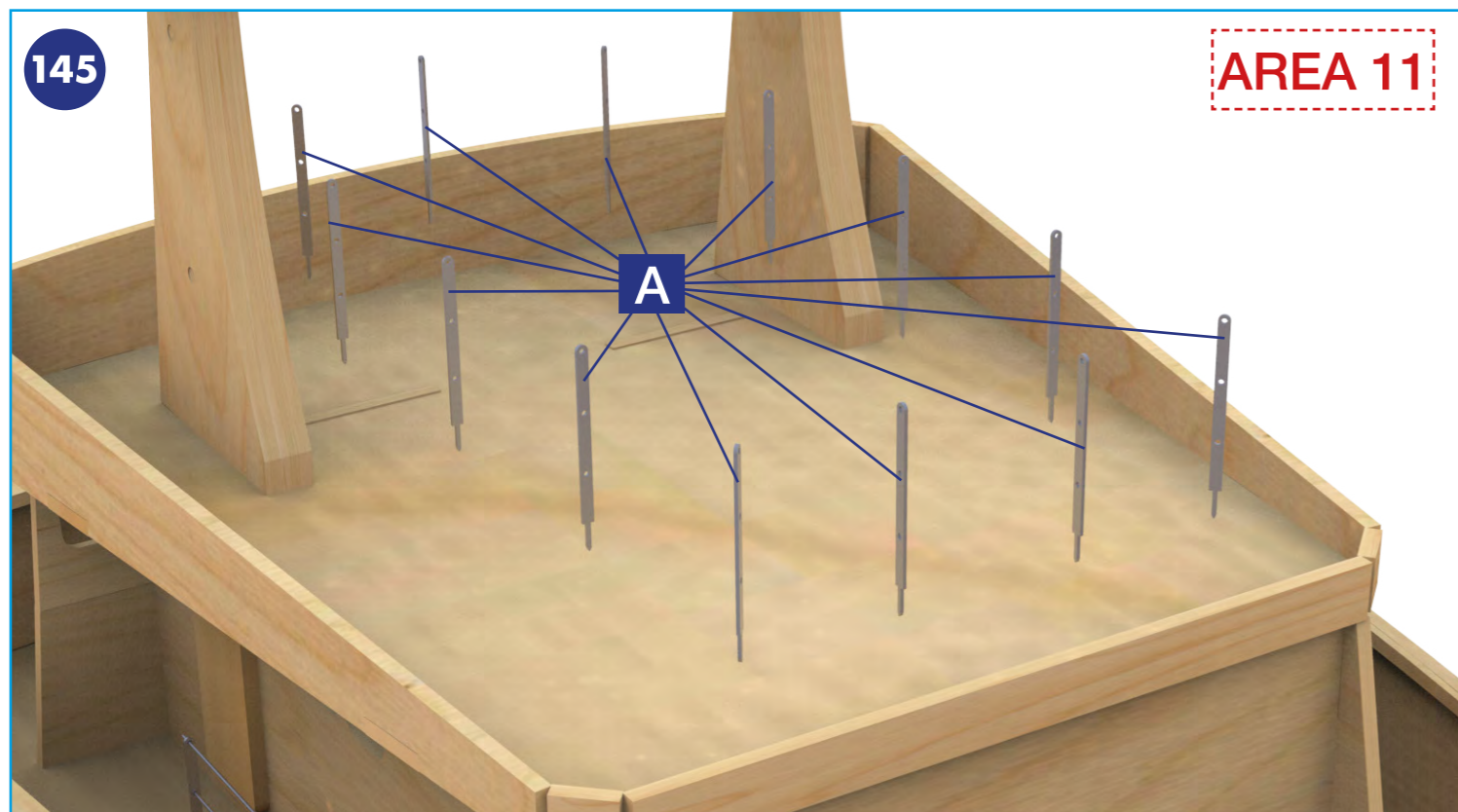
139





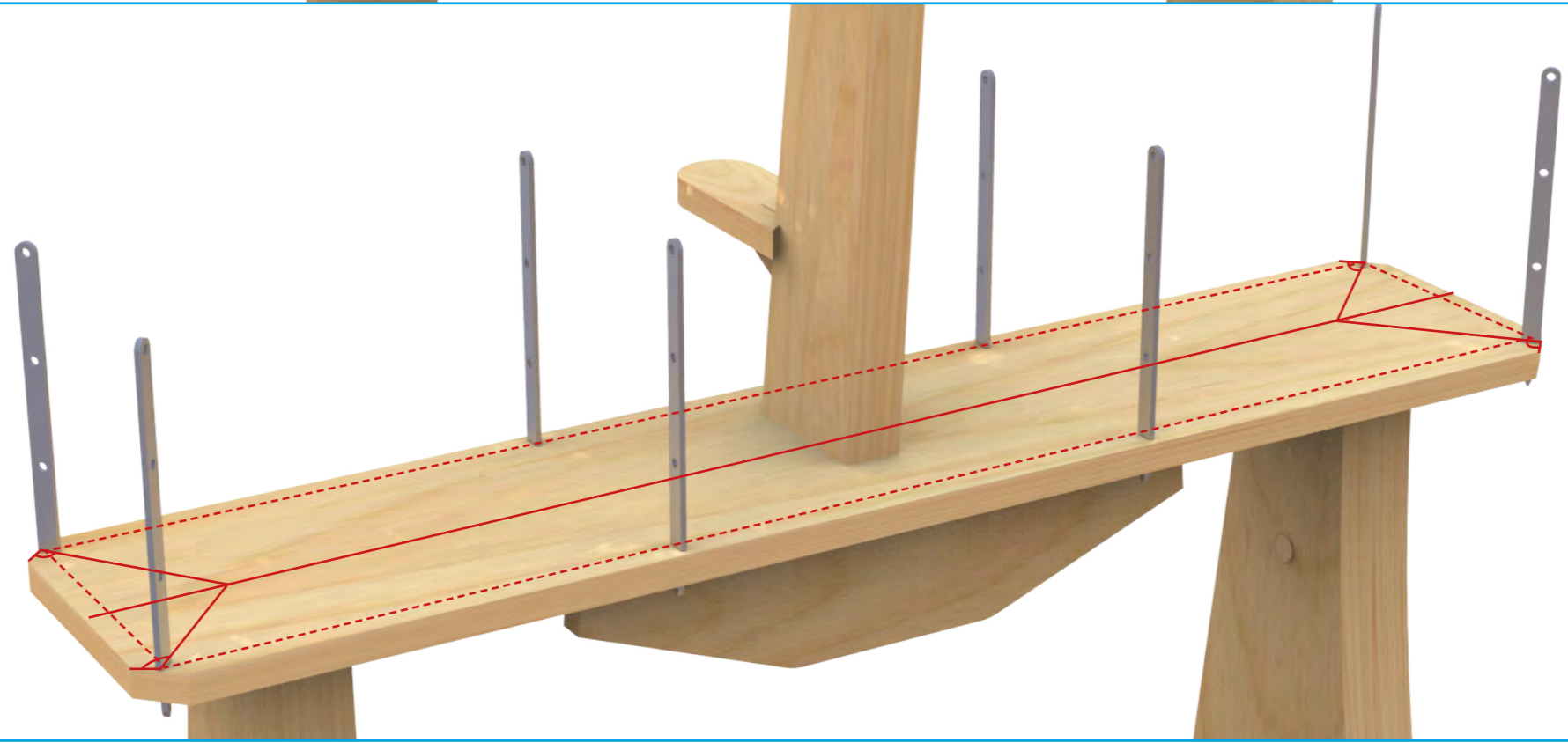
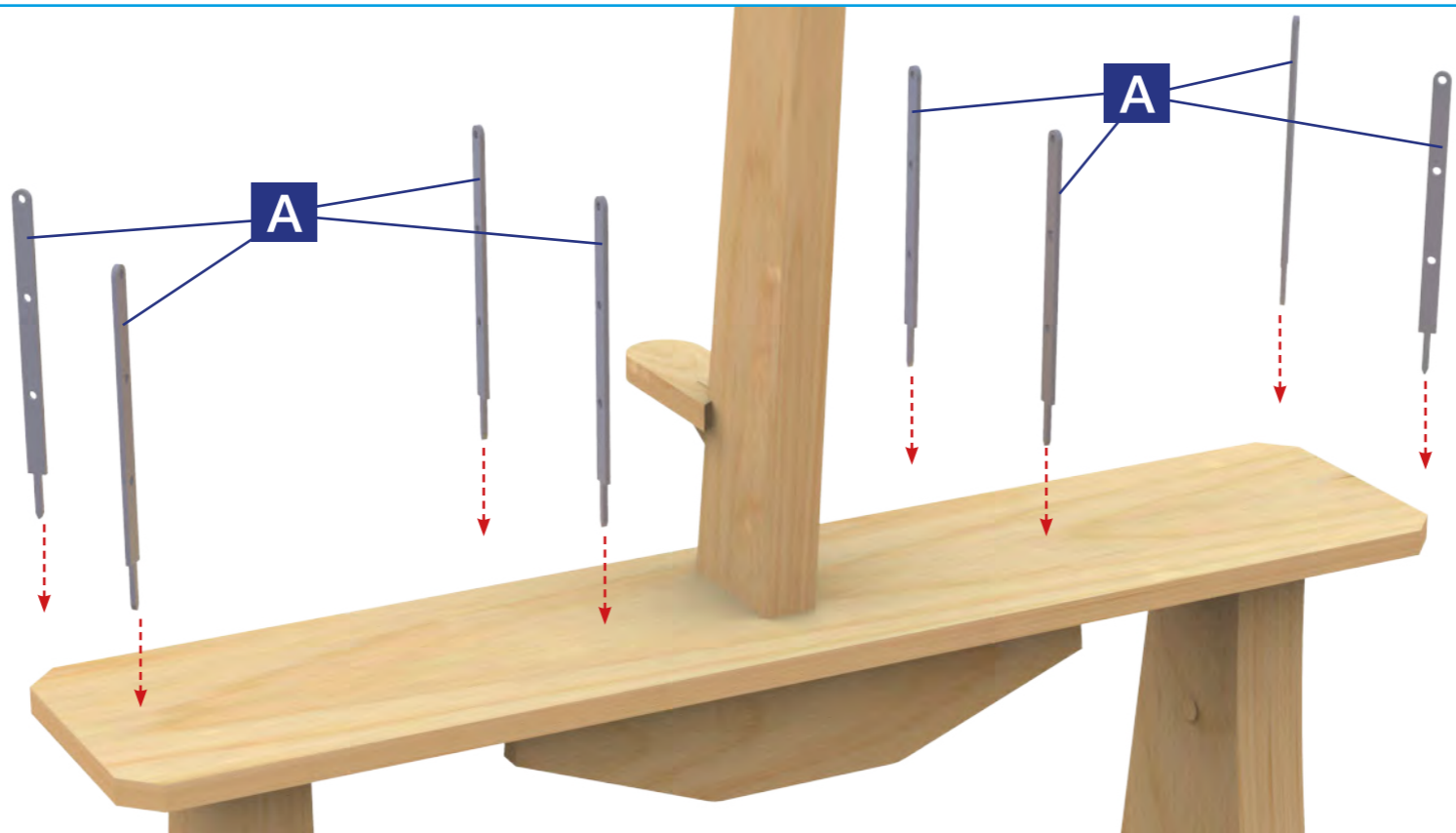






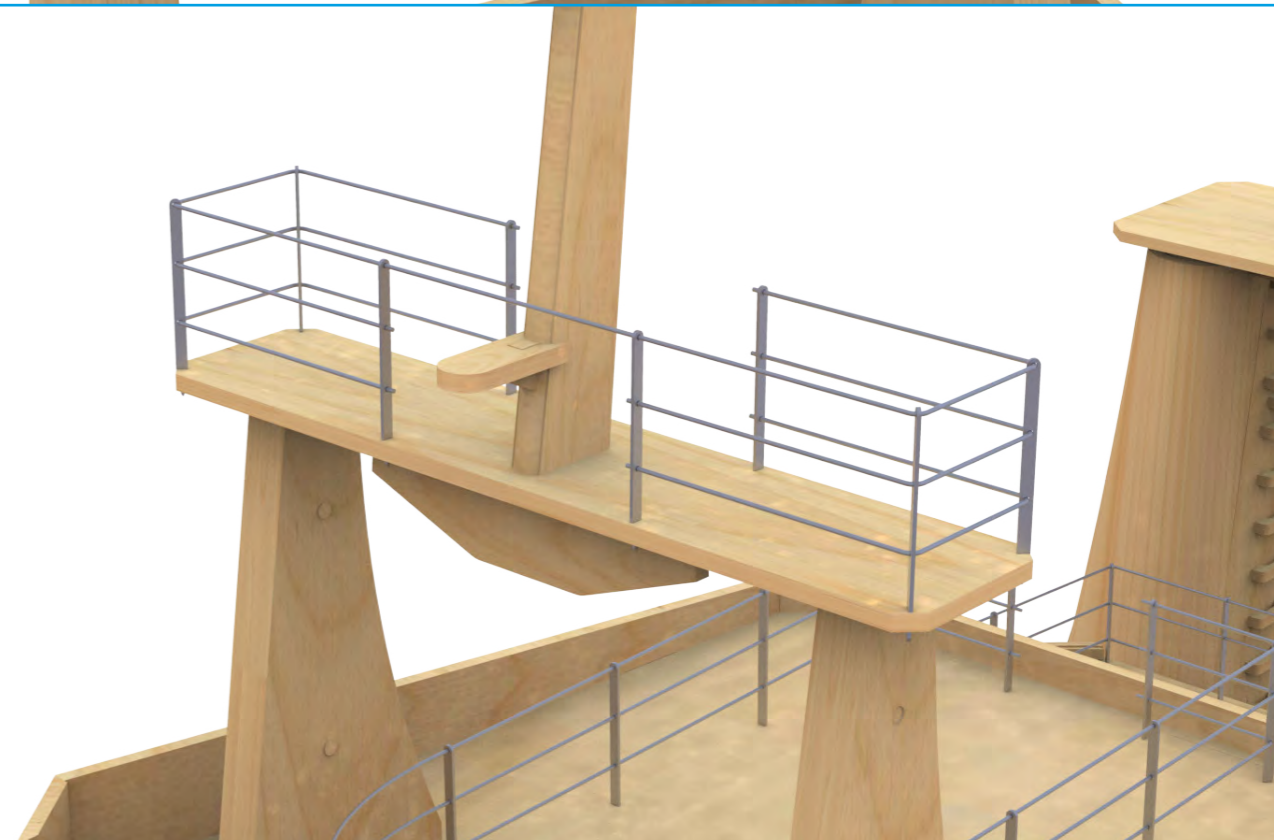
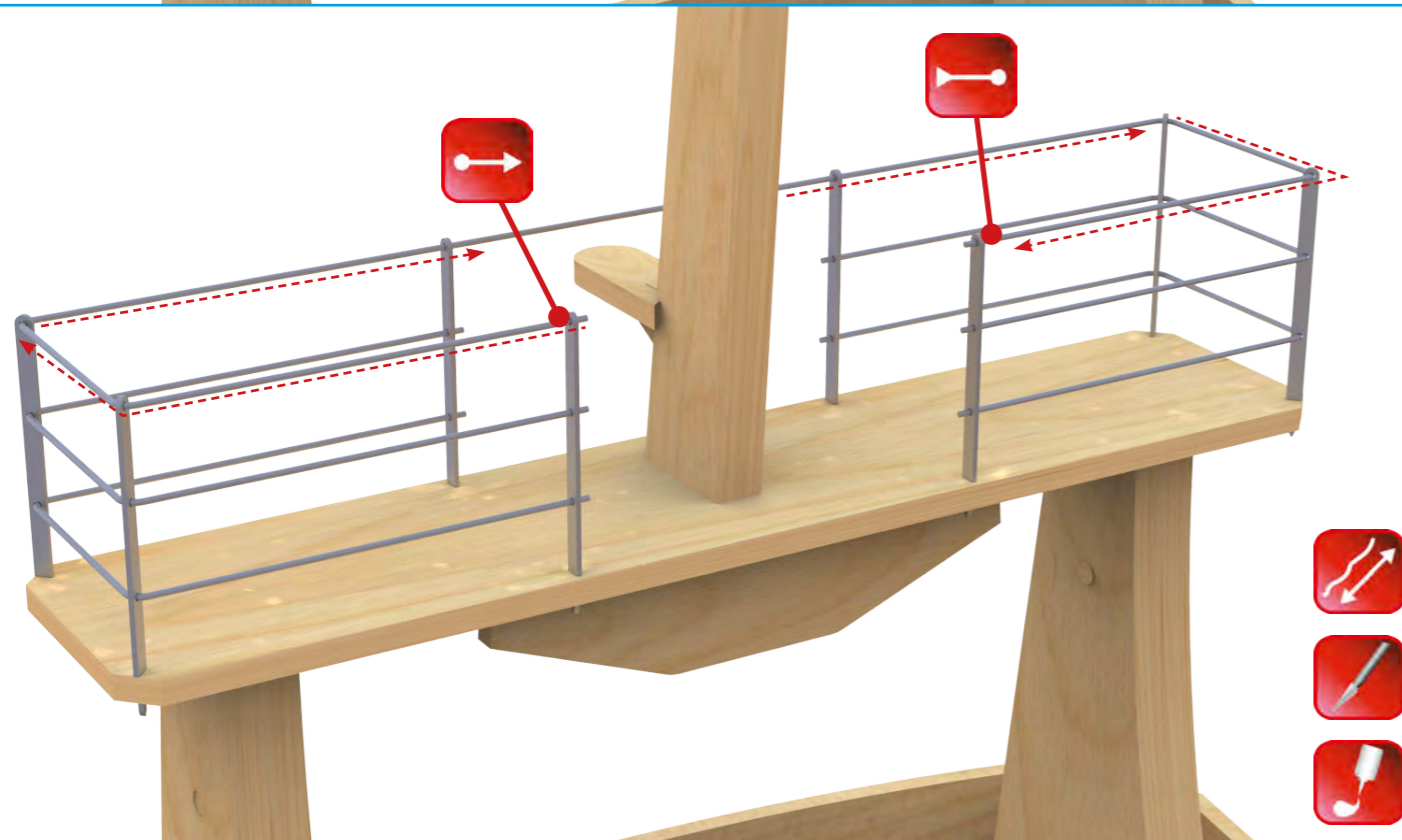
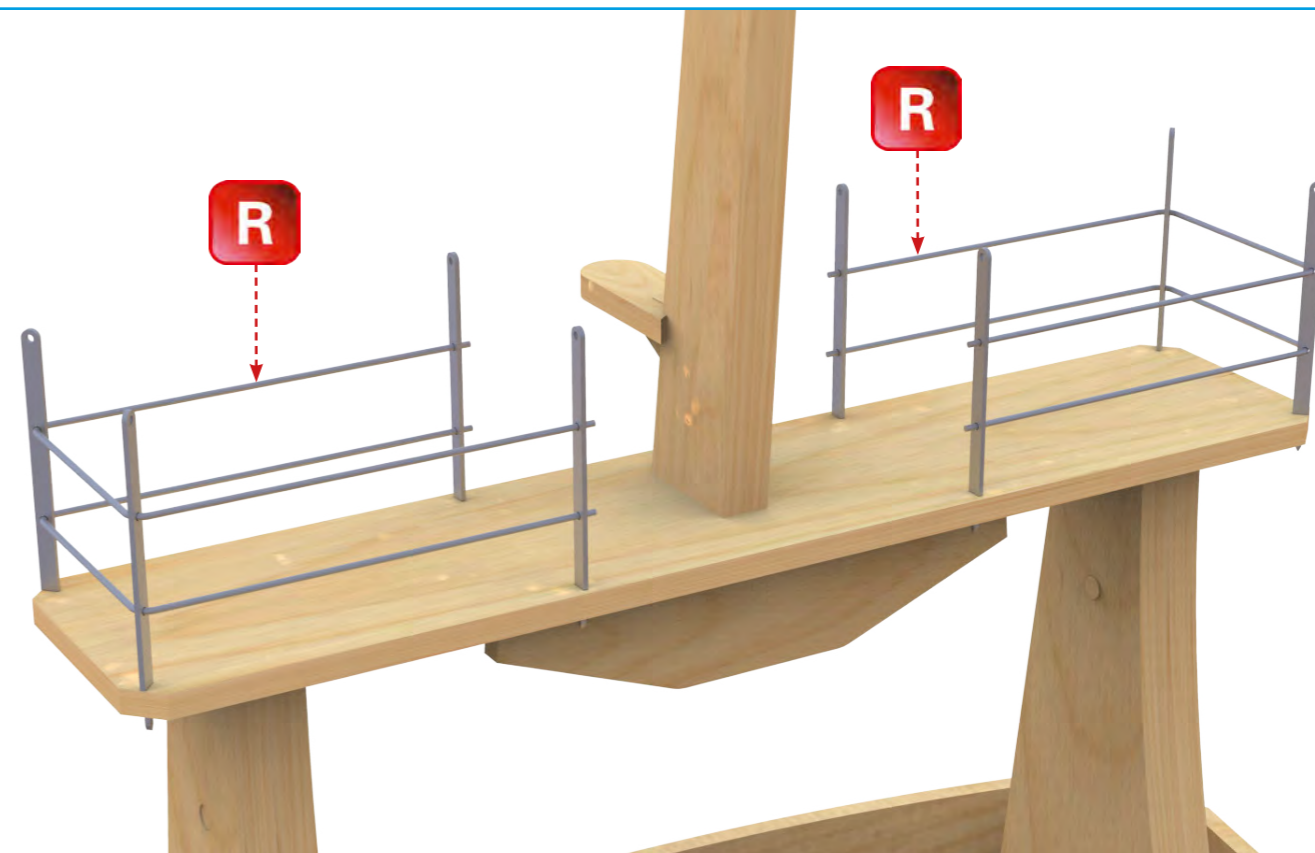
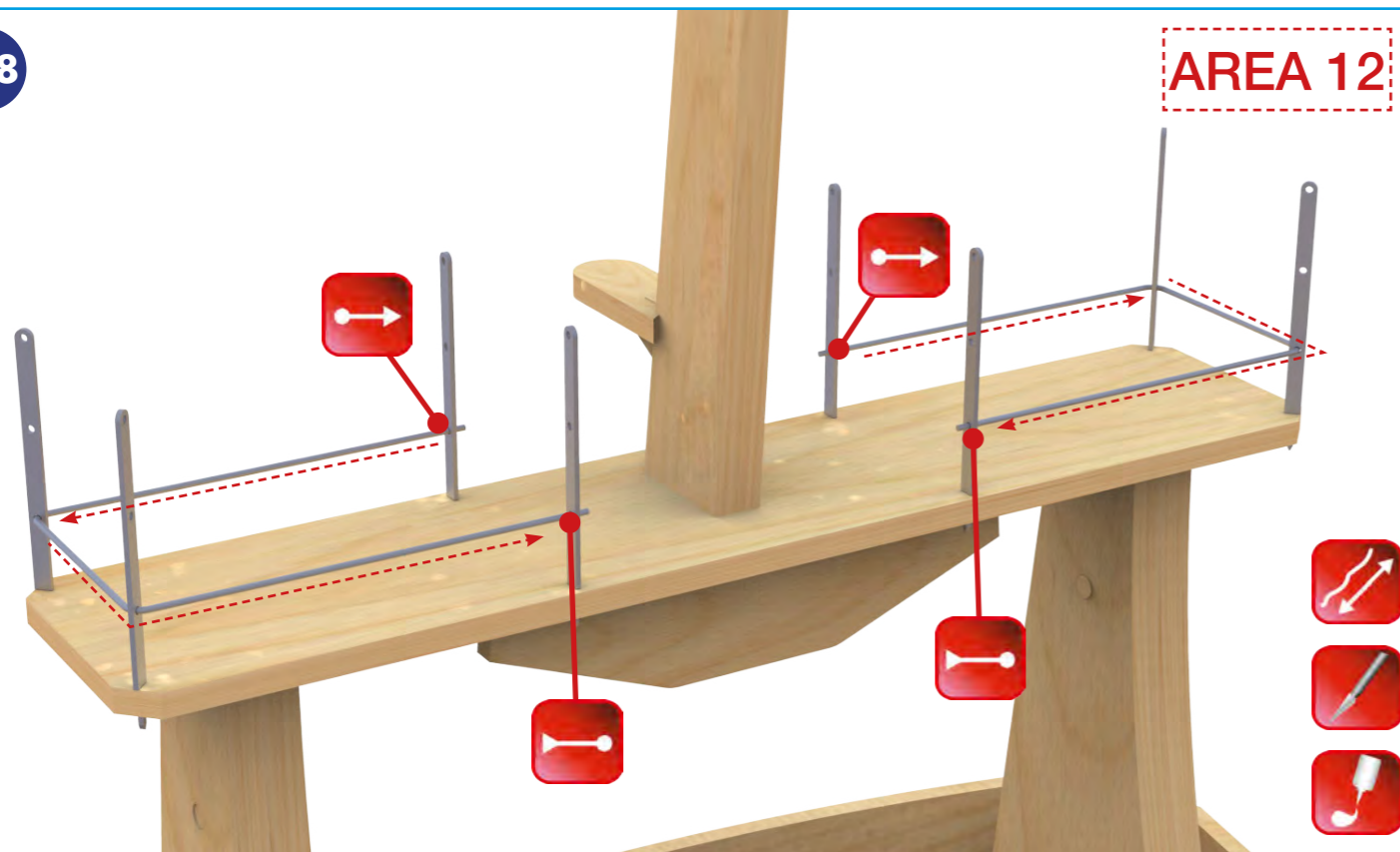
147

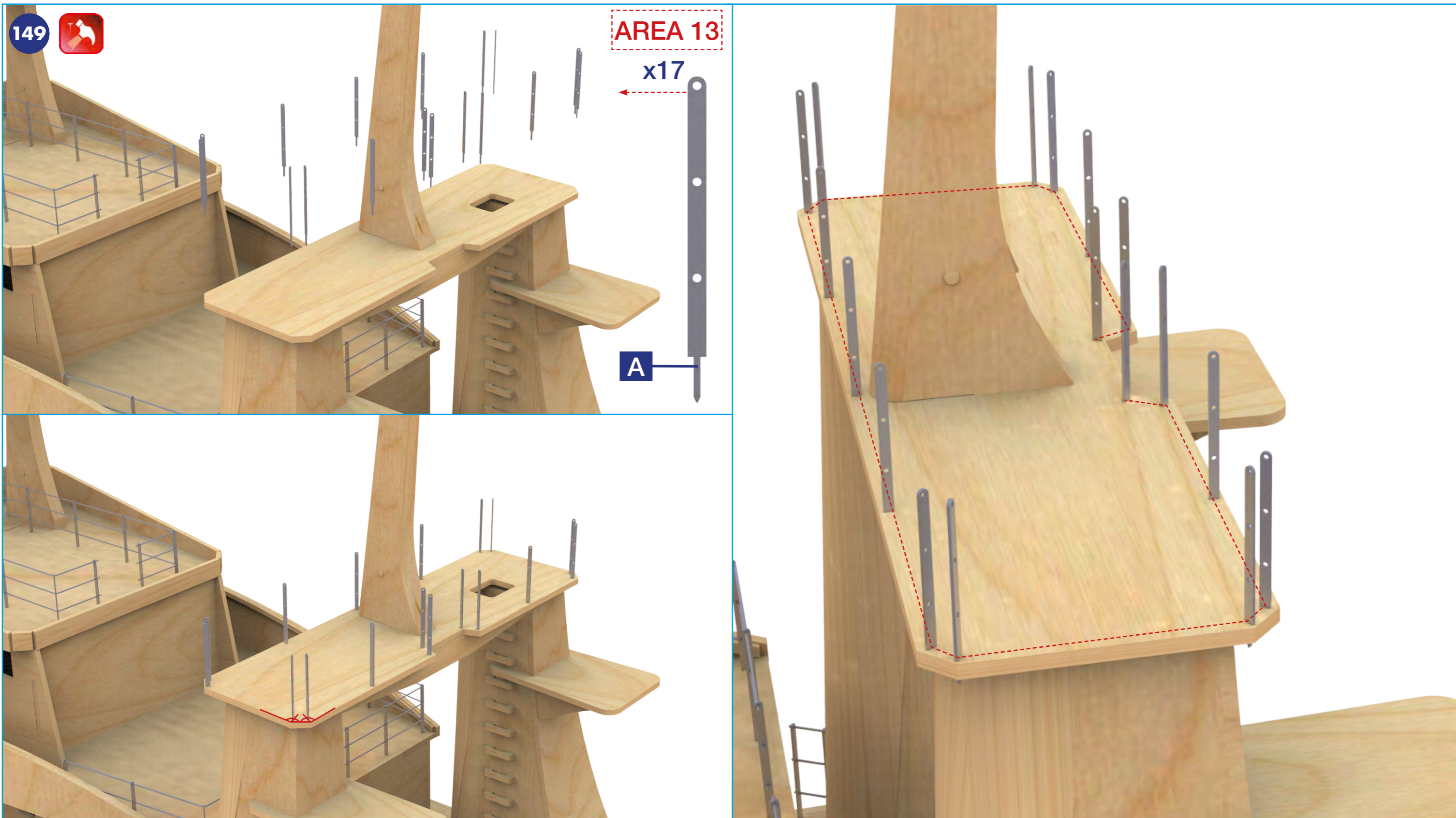
AREA 12

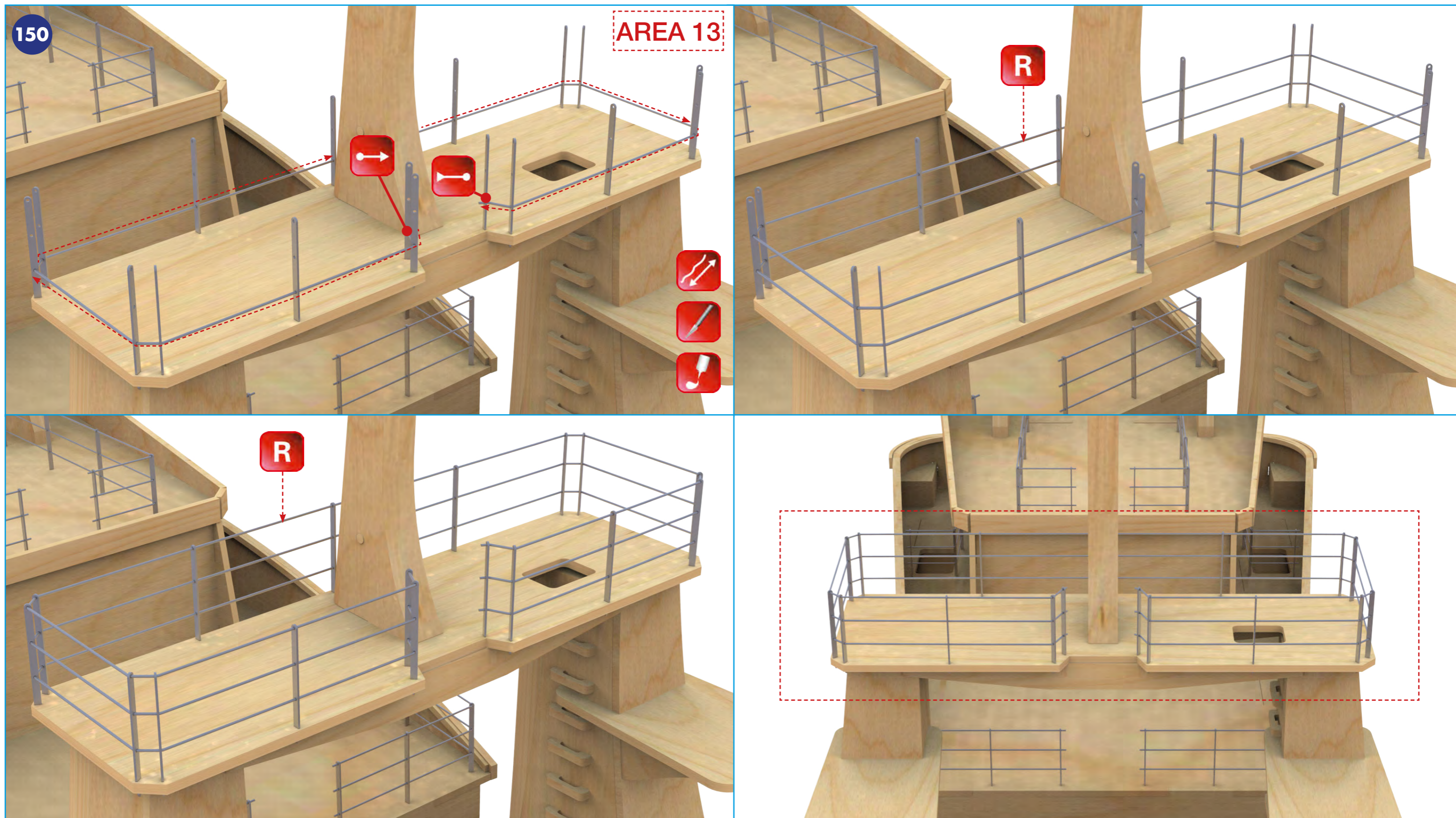


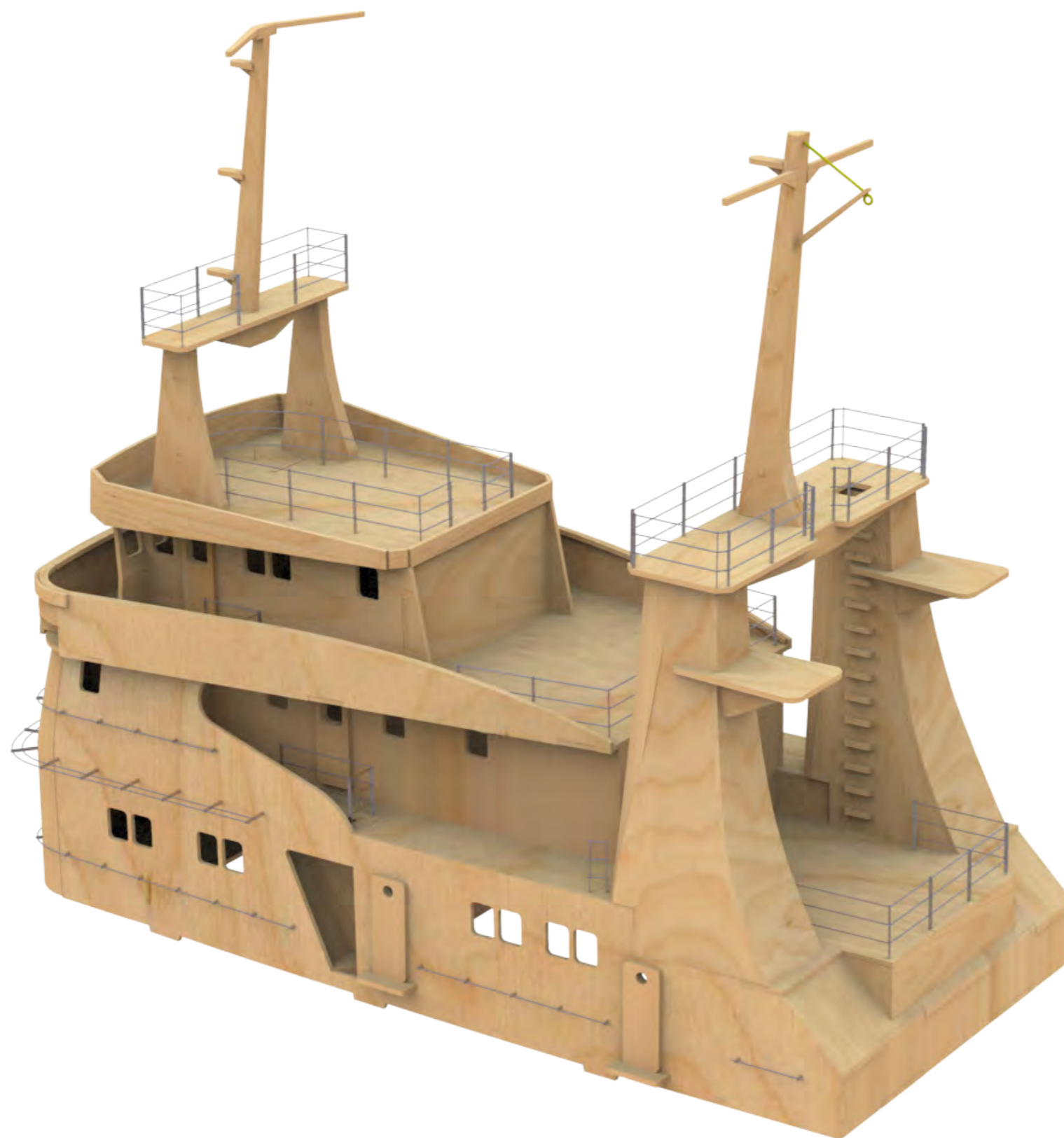
148

AREA 12







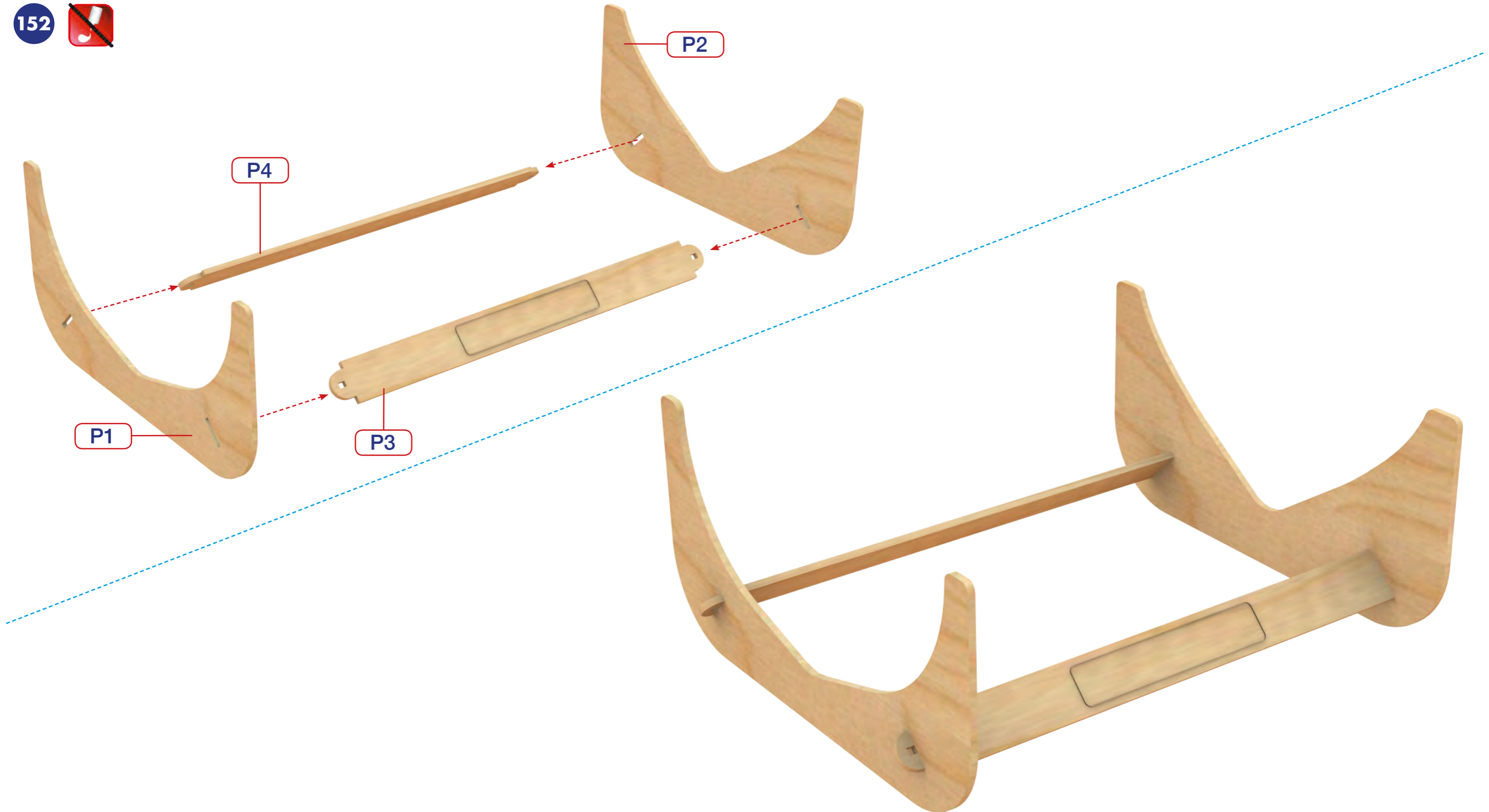


8.

Pieces and Finishing / Piezas y últimos detalles / Pièces et derniers détails / Stücke und Fertigstellung / Stukken en afwerking / Pezzi e finitura / Peças e últimos detalhes / Части и отделка / 完成組件

ATLANTIC

152

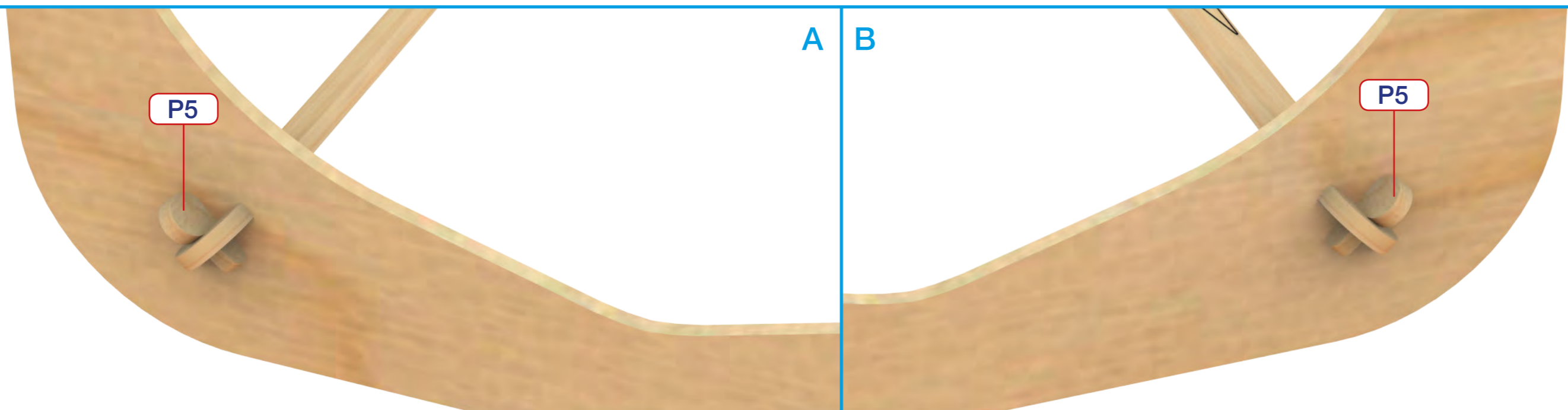
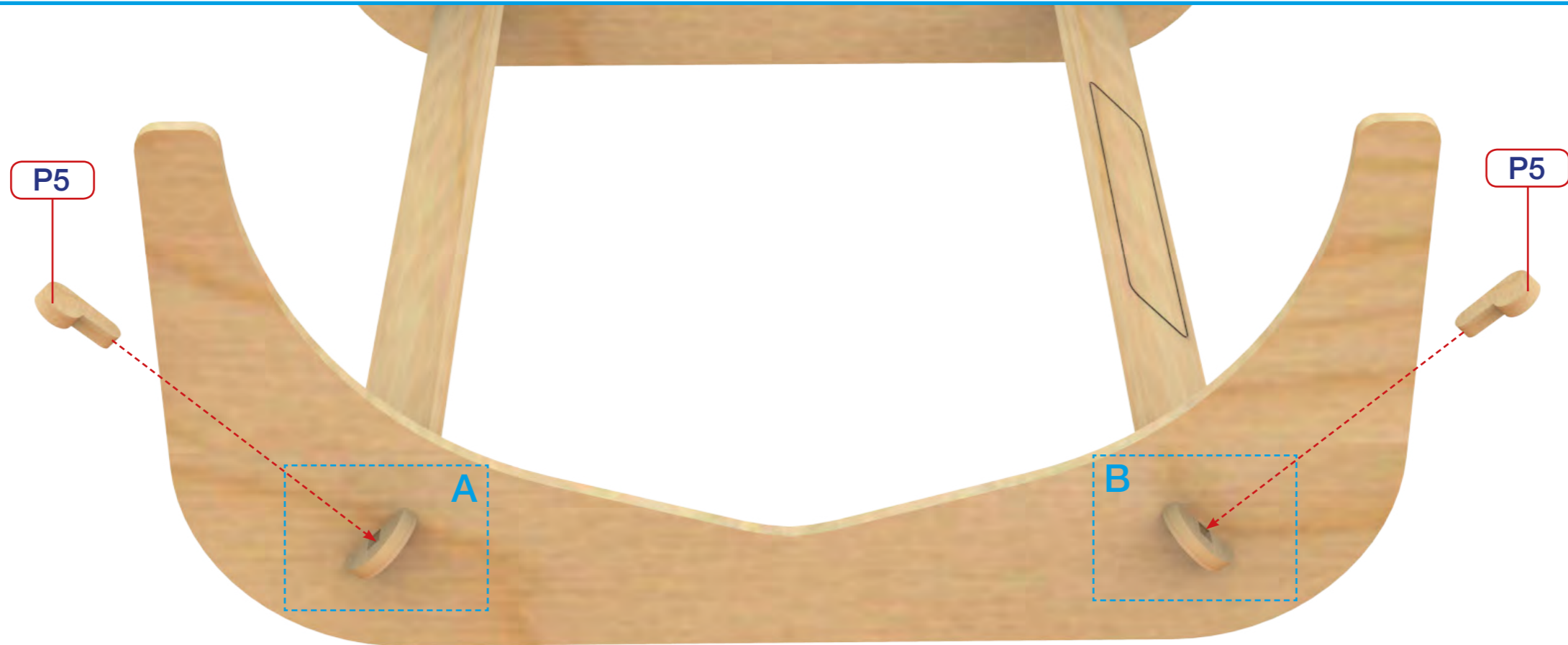


8.

Pieces and Finishing / Piezas y últimos detalles / Pièces et derniers détails / Stücke und Fertigstellung / Stukken en afwerking / Pezzi e finitura / Peças e últimos detalhes / Части и отделка / 完成組件

ATLANTIC

153

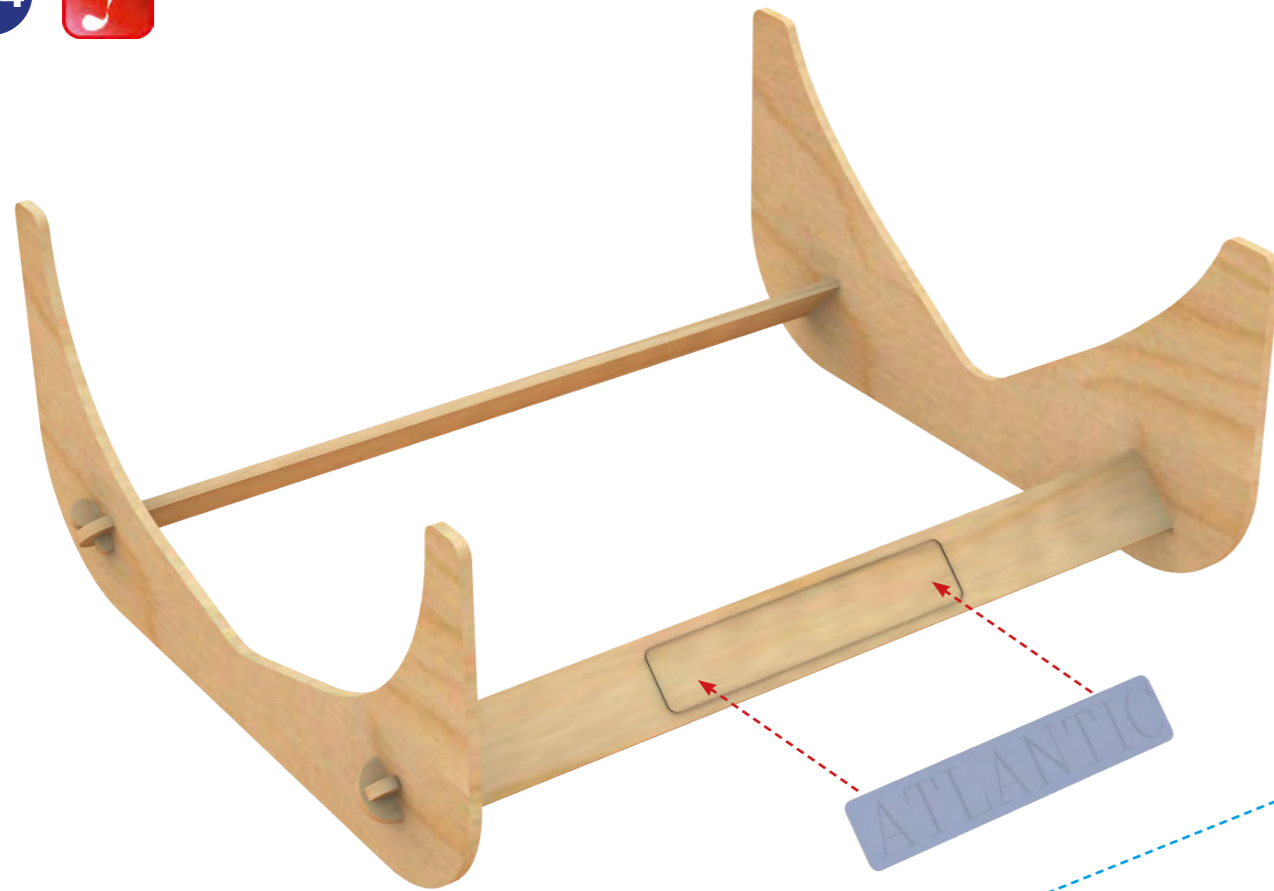


8.

Pieces and Finishing / Piezas y últimos detalles / Pièces et derniers détails / Stücke und Fertigstellung / Stukken en afwerking / Pezzi e finitura / Peças e últimos detalhes / Части и отделка / 完成組件

ATLANTIC

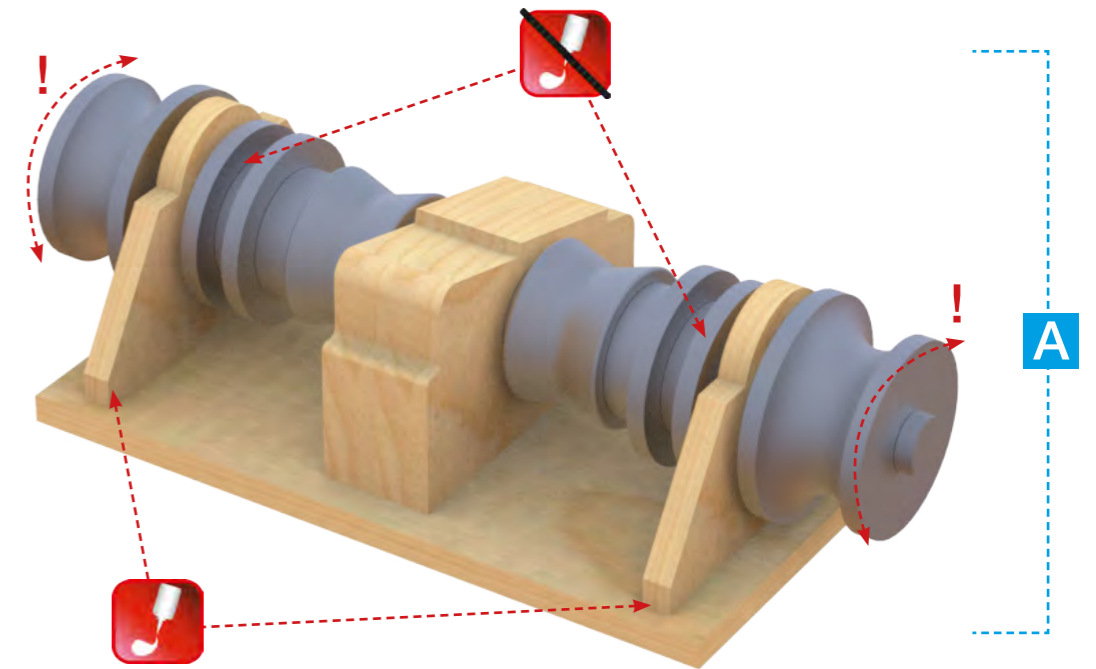
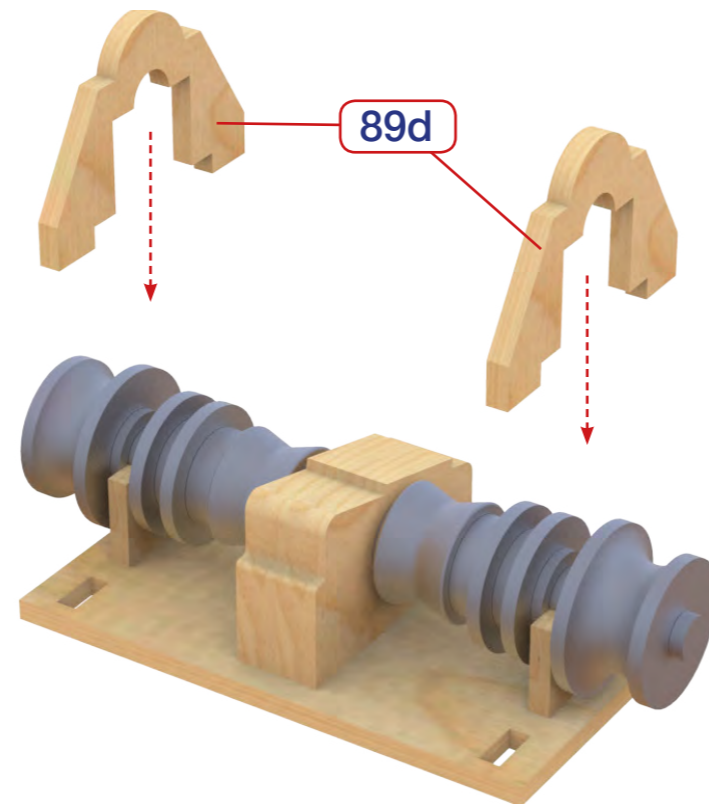
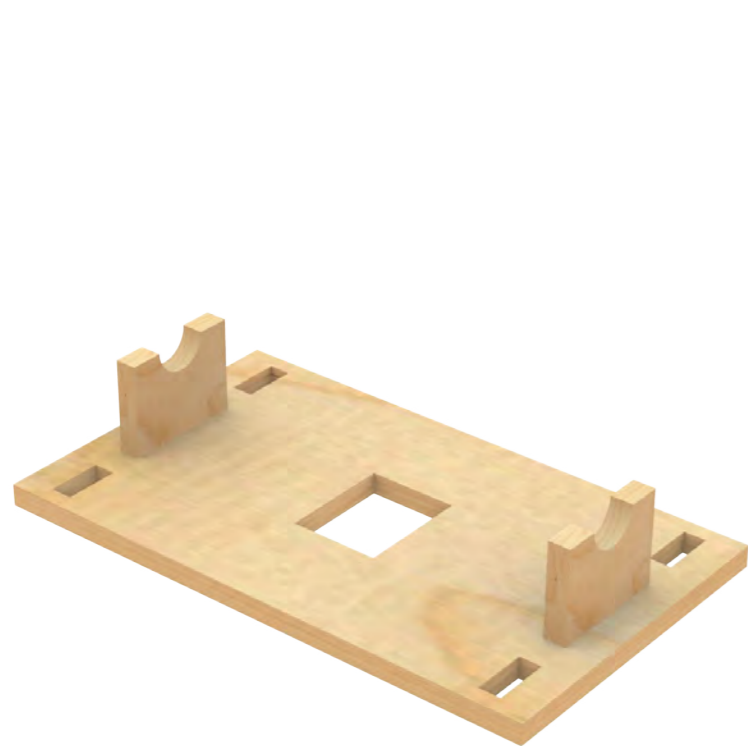
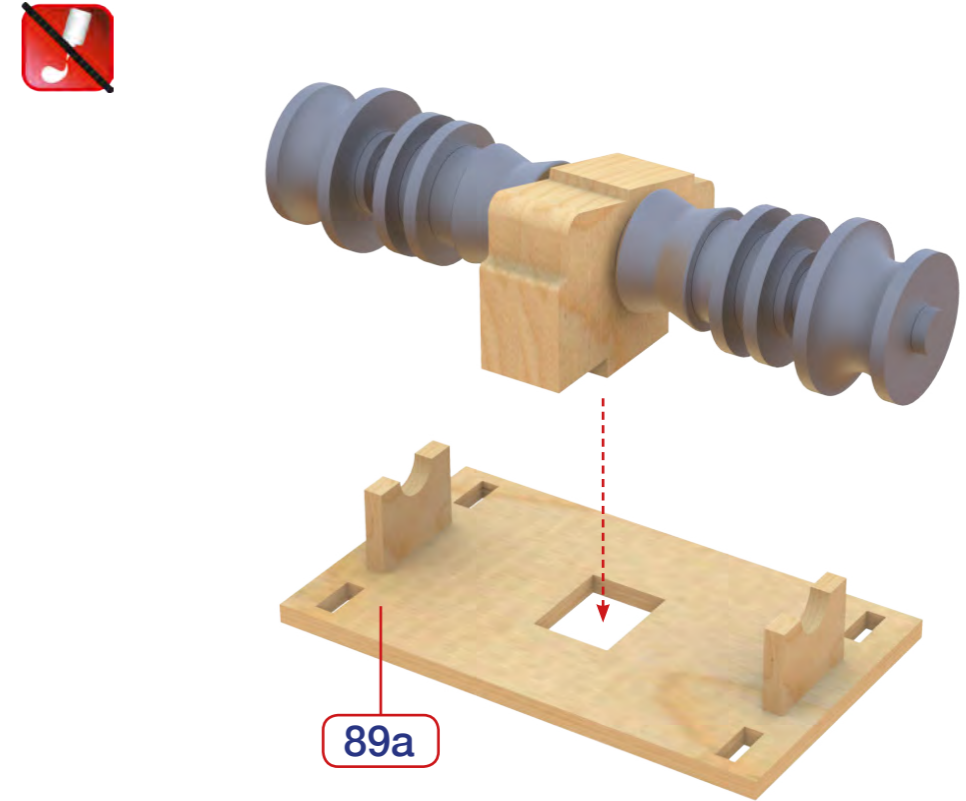
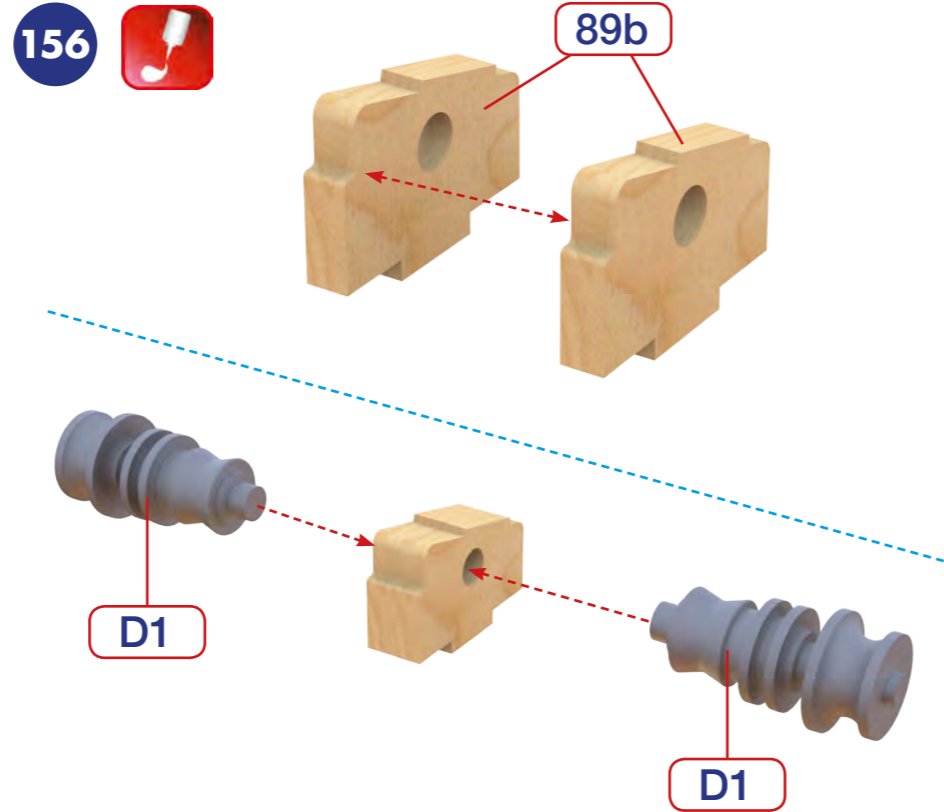
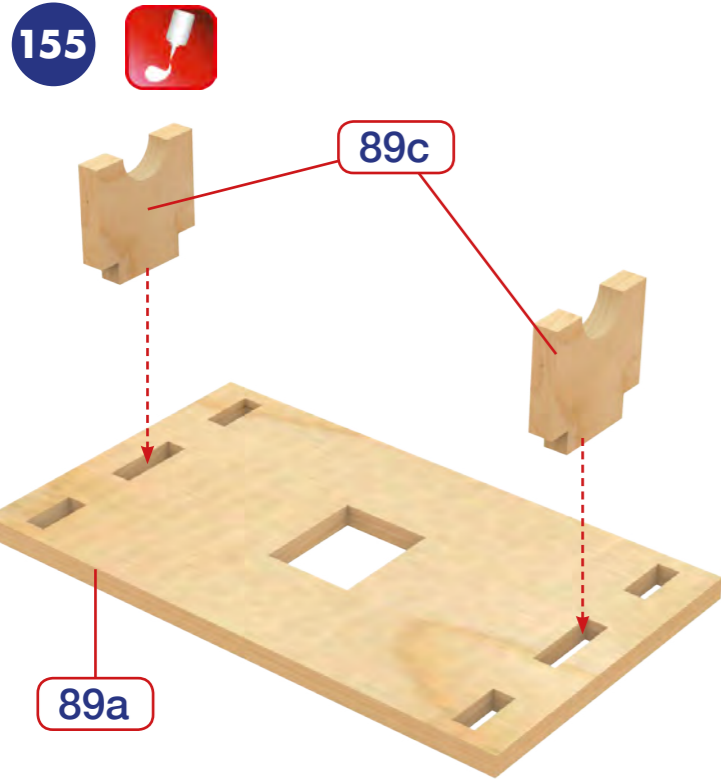
154



8.

Pieces and Finishing / Piezas y últimos detalles / Pièces et derniers détails / Stücke und Fertigstellung / Stukken en afwerking / Pezzi e finitura / Peças e últimos detalhes / Части и отделка / 完成組件

ATLANTIC

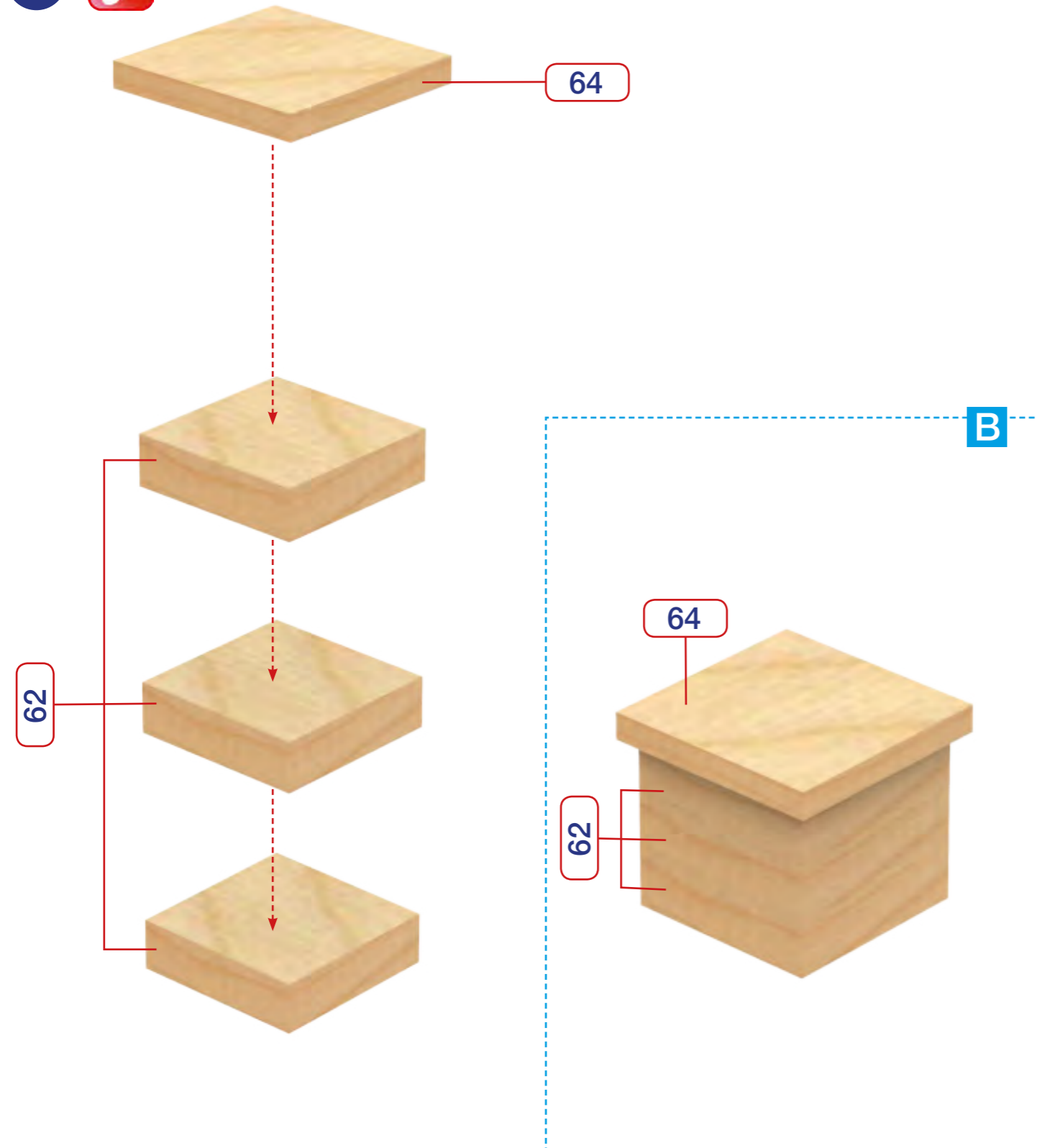


8.

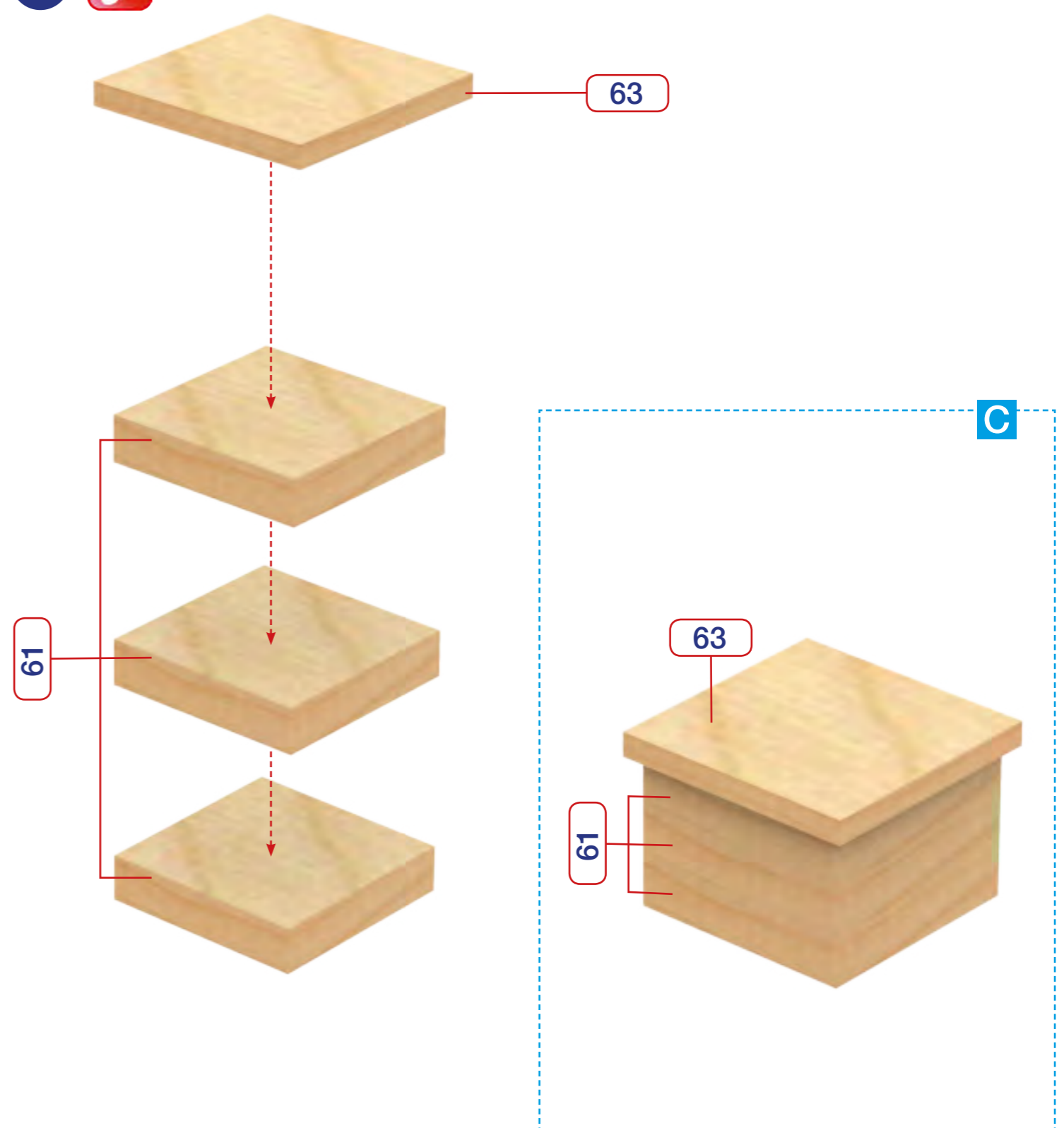
Pieces and Finishing / Piezas y últimos detalles / Pièces et derniers détails / Stücke und Fertigstellung / Stukken en afwerking / Pezzi e finiture / Peças e últimos detalhes / Части и отделка / 完成組件

ATLANTIC

157



158

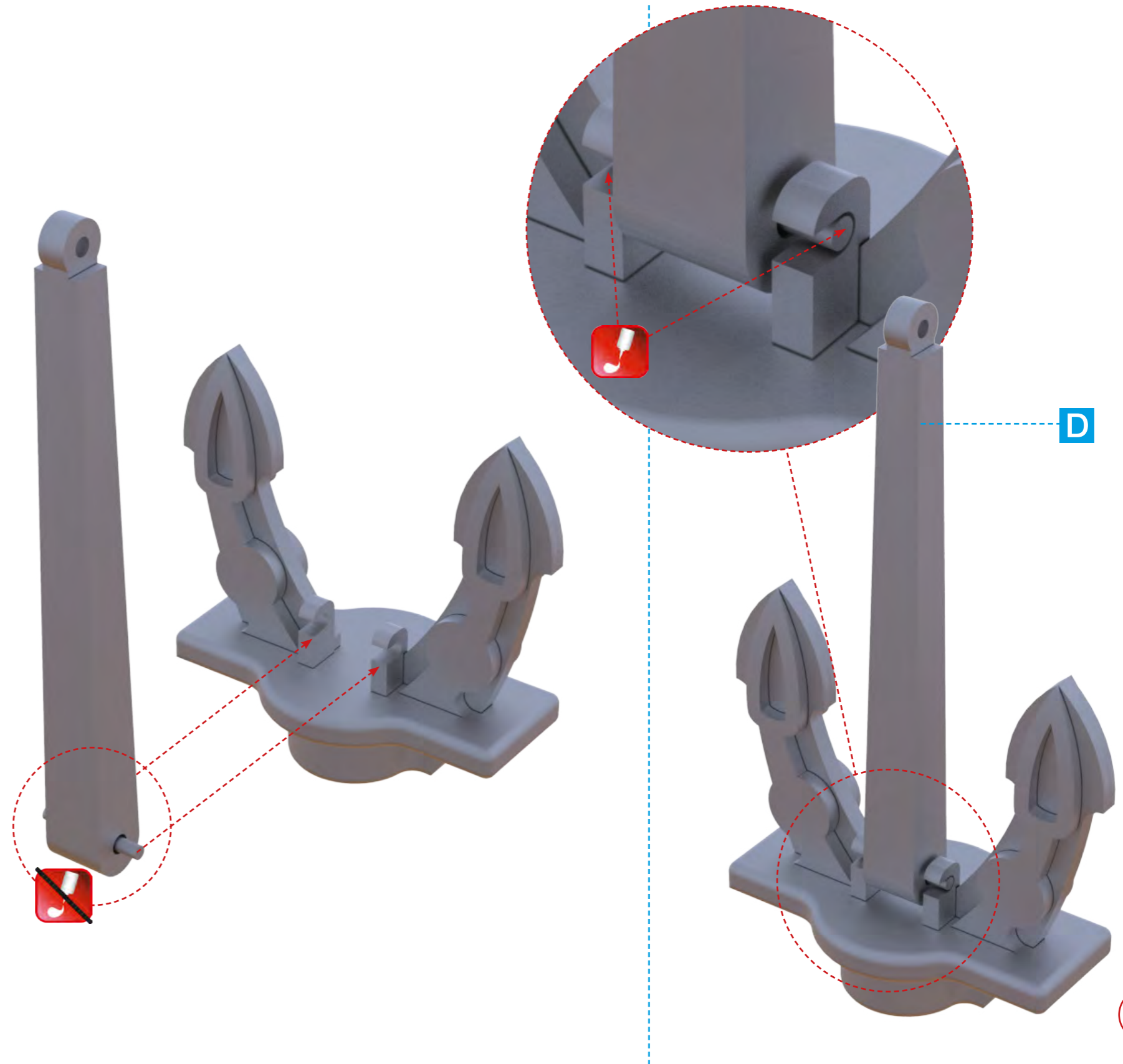
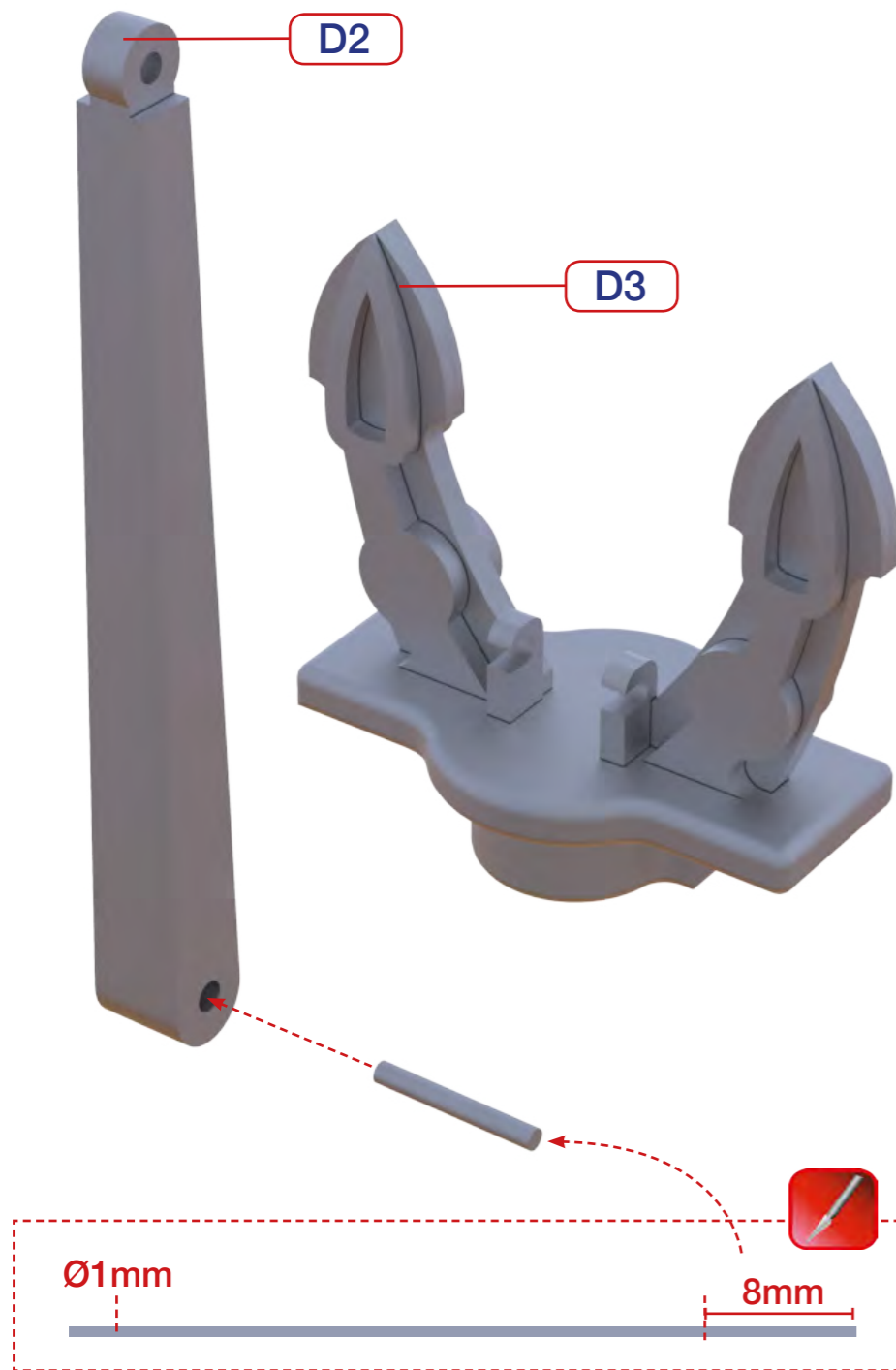


8.

Pieces and Finishing / Piezas y últimos detalles / Pièces et derniers détails / Stücke und Fertigstellung / Stukken en afwerking / Pezzi e finitura / Peças e últimos detalhes / Части и отделка / 完成組件

ATLANTIC

159



x2

151

8.

Pieces and Finishing / Piezas y últimos detalles / Pièces et derniers détails / Stücke und Fertigstellung / Stukken en afwerking / Pezzi e finitura / Peças e últimos detalhes / Части и отделка / 完成組件

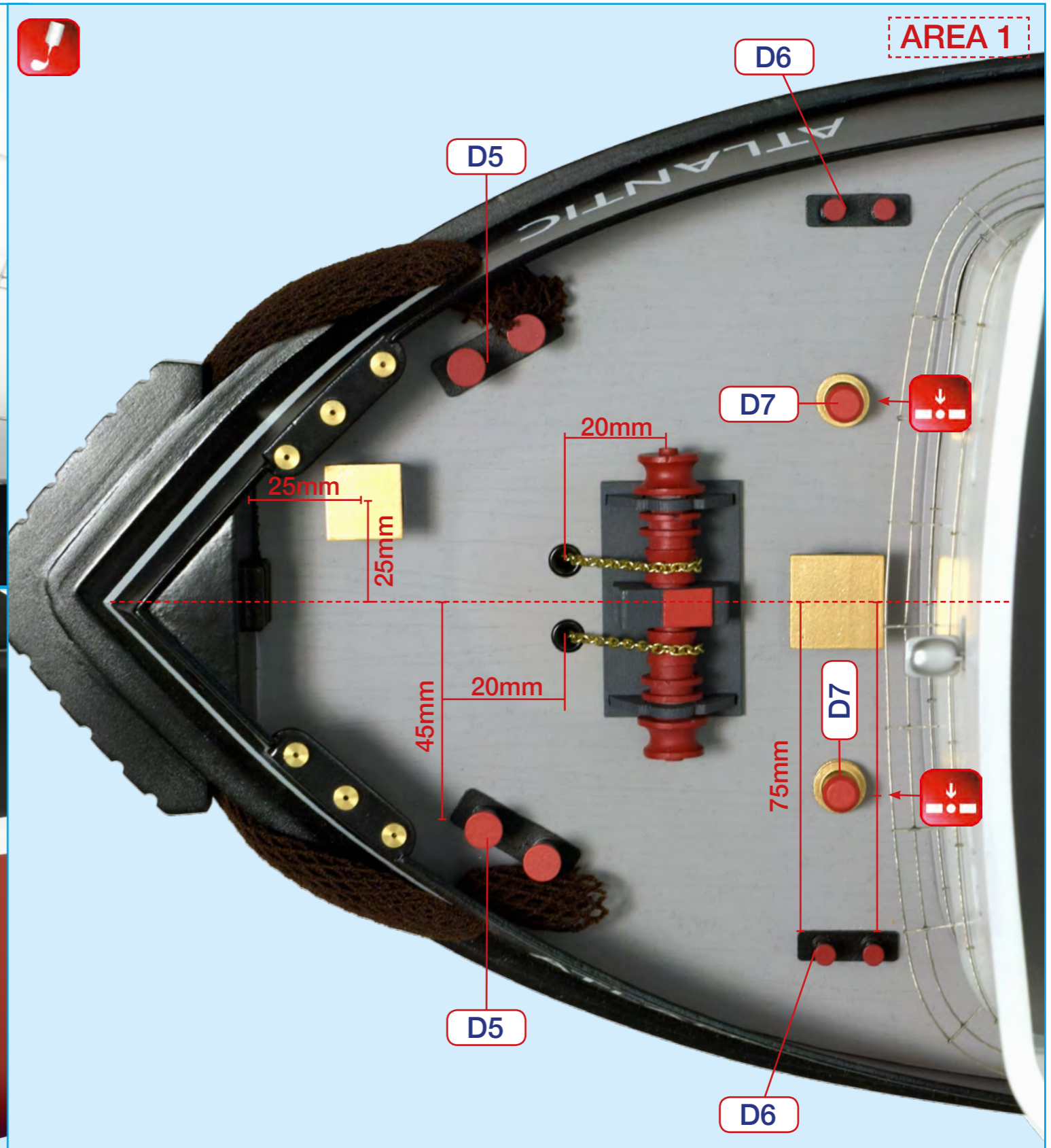
ATLANTIC



8.

Pieces and Finishing / Piezas y últimos detalles / Pièces et derniers détails / Stücke und Fertigstellung / Stukken en afwerking / Pezzi e finitura / Peças e últimos detalhes / Части и отделка / 完成組件

ATLANTIC

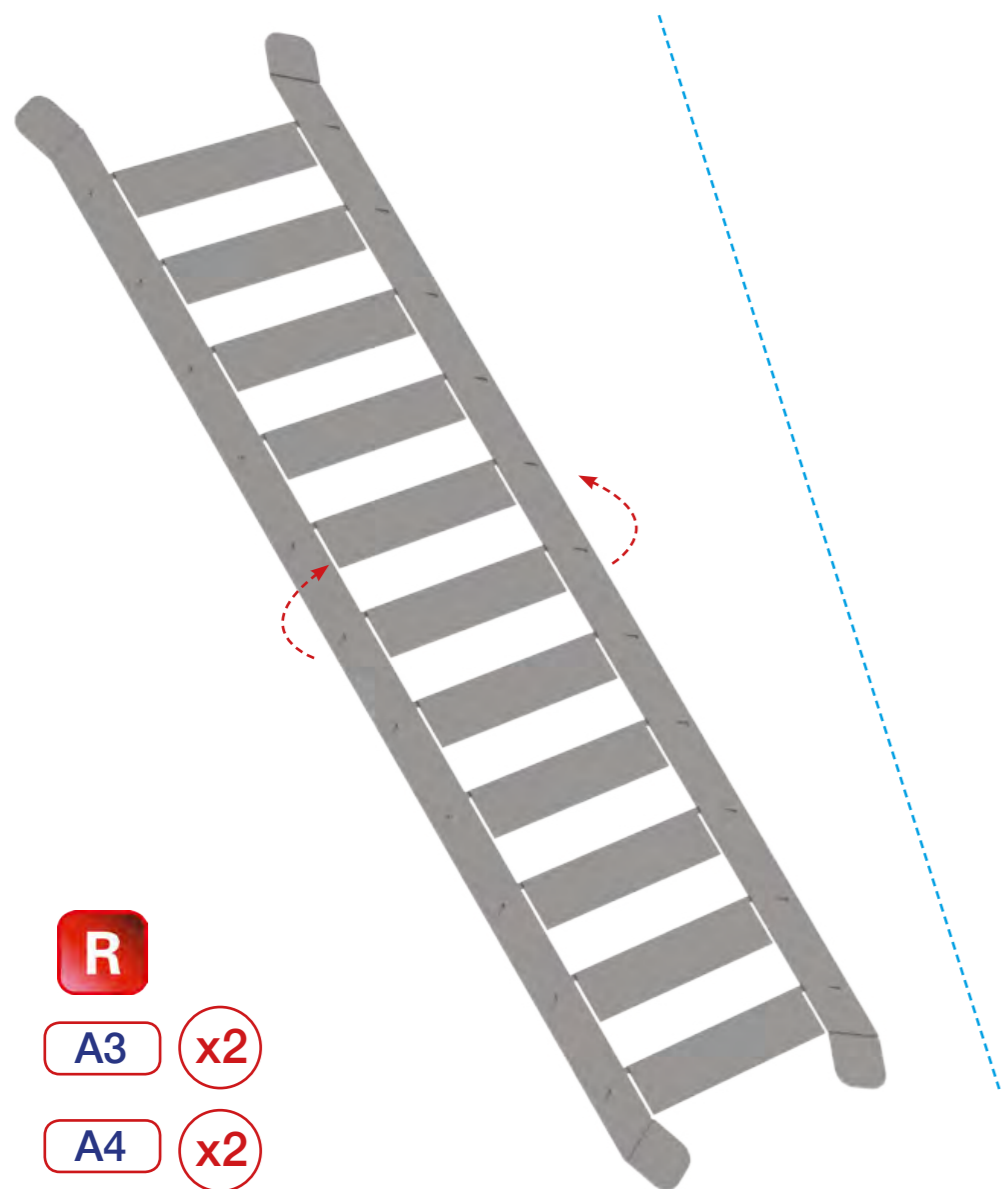









8.

Pieces and Finishing / Piezas y últimos detalles / Pièces et derniers détails / Stücke und Fertigstellung / Stukken en afwerking / Pezzi e finitura / Peças e últimos detalhes / Части и отделка / 完成組件

ATLANTIC

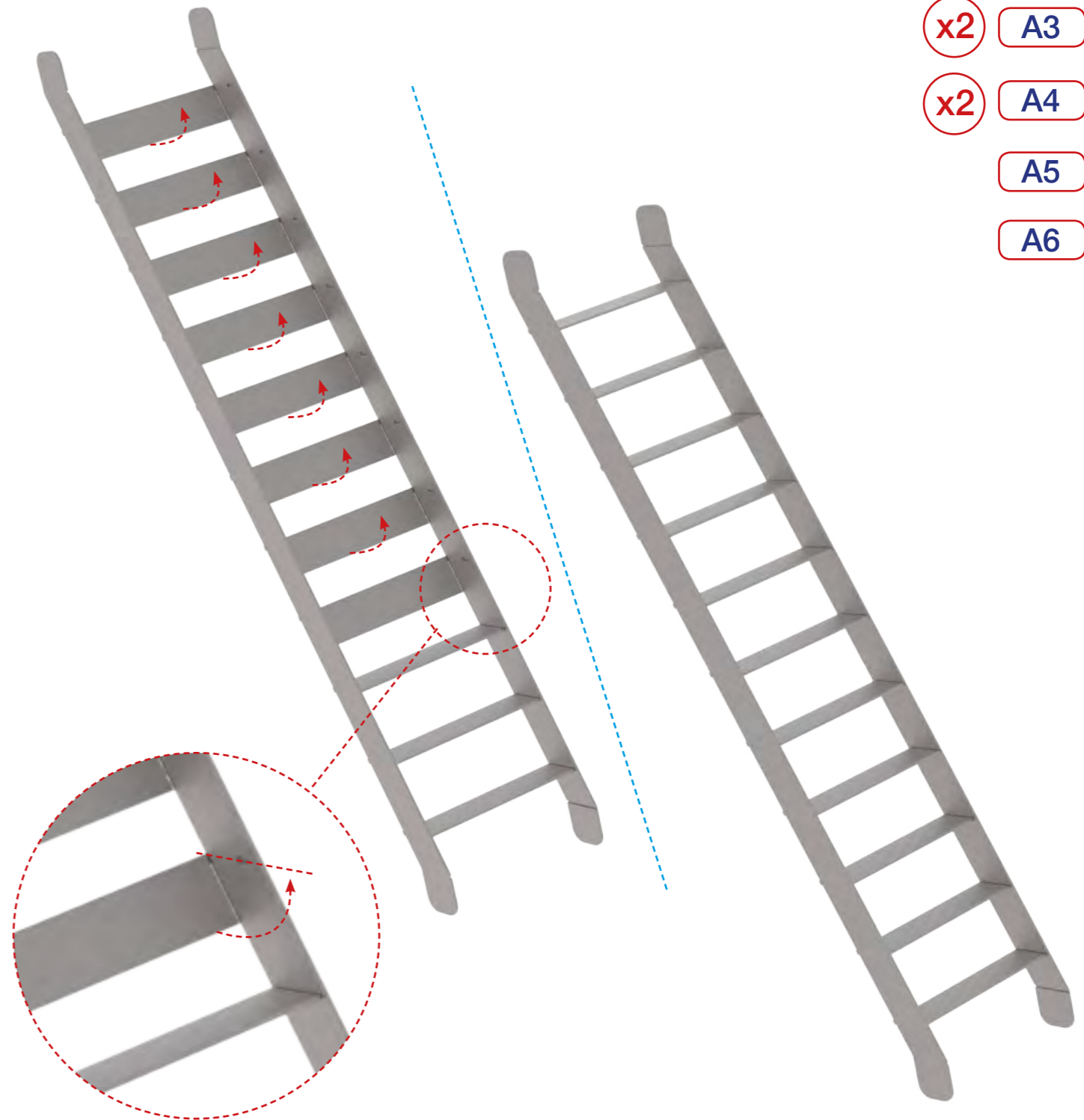
162 










- 
-  
-  
- 
- 







- 
-  
-  
- 
- 

8.

Pieces and Finishing / Piezas y últimos detalles / Pièces et derniers détails / Stücke und Fertigstellung / Stukken en afwerking / Pezzi e finitura / Peças e últimos detalhes / Части и отделка / 完成組件

ATLANTIC

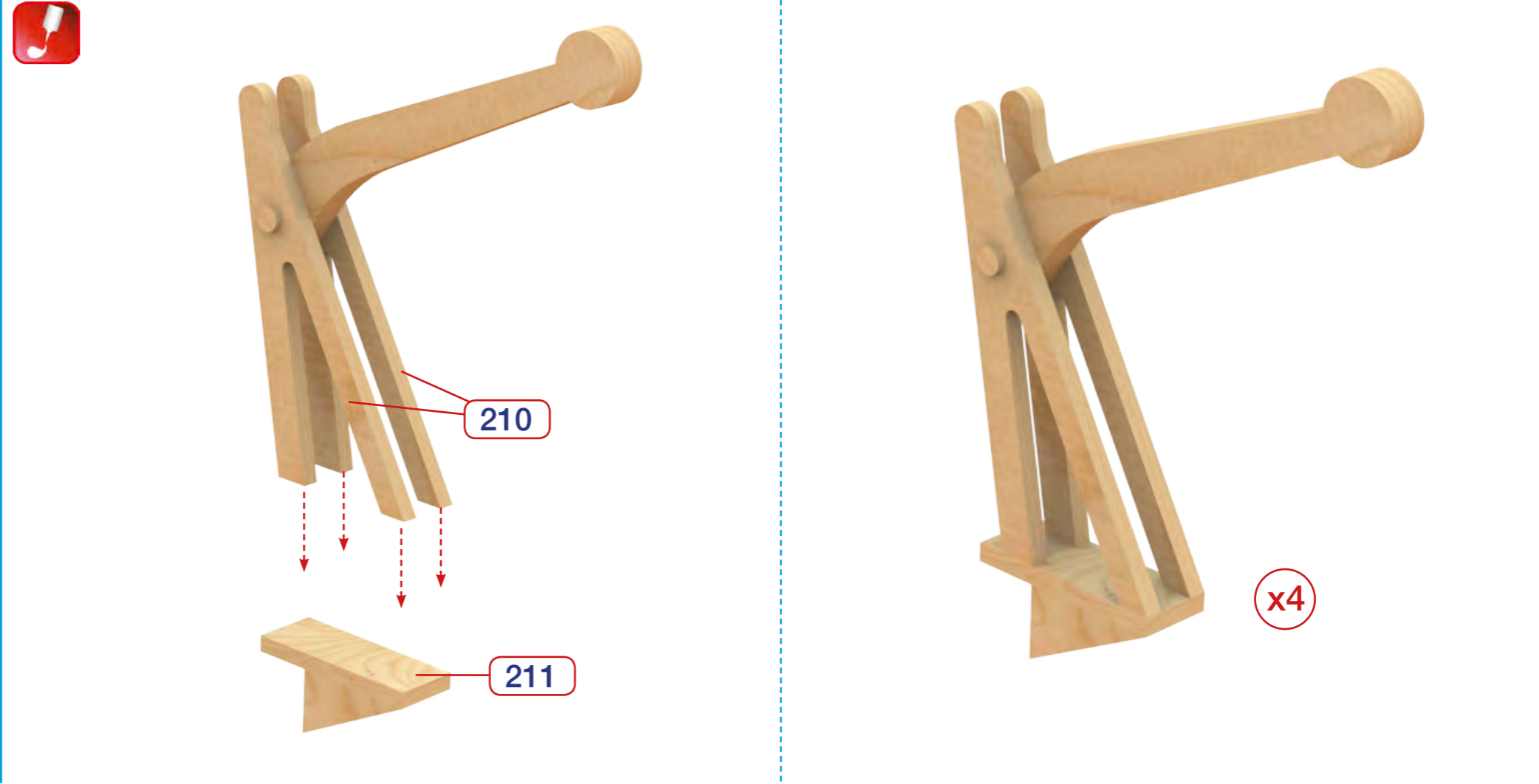
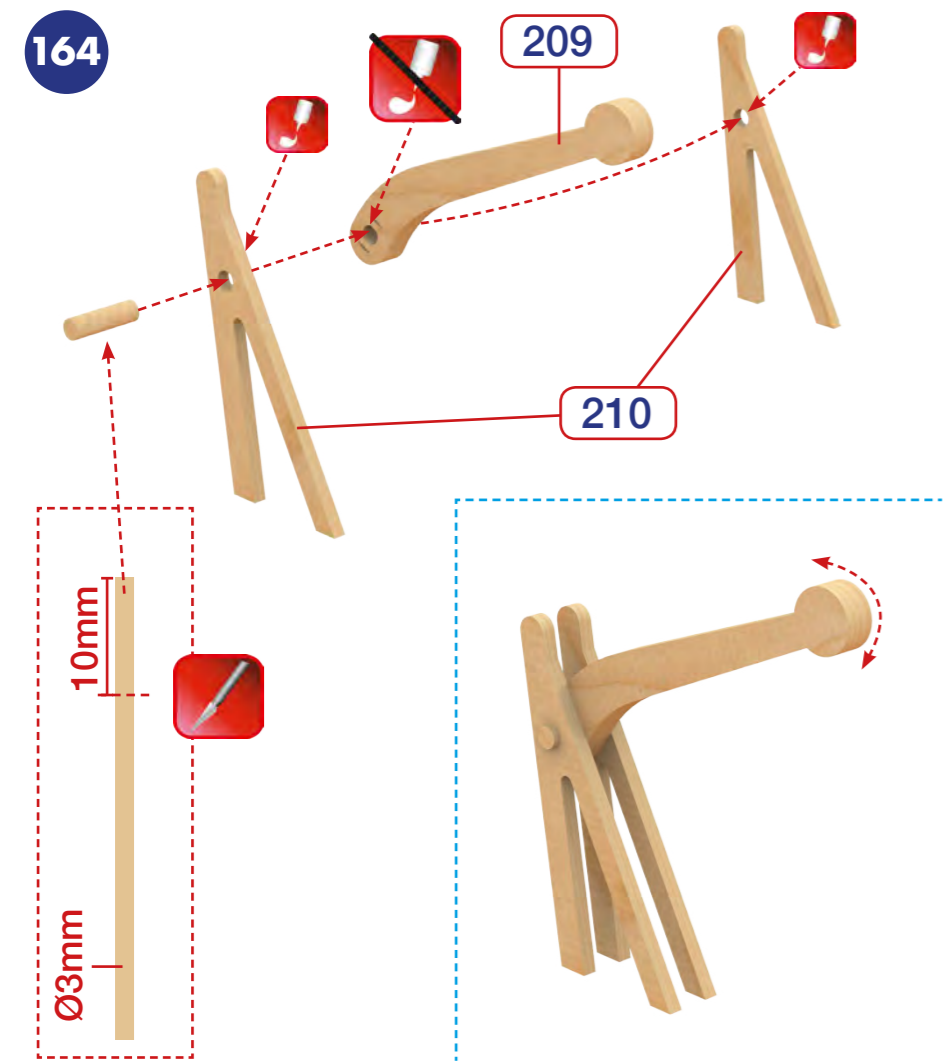
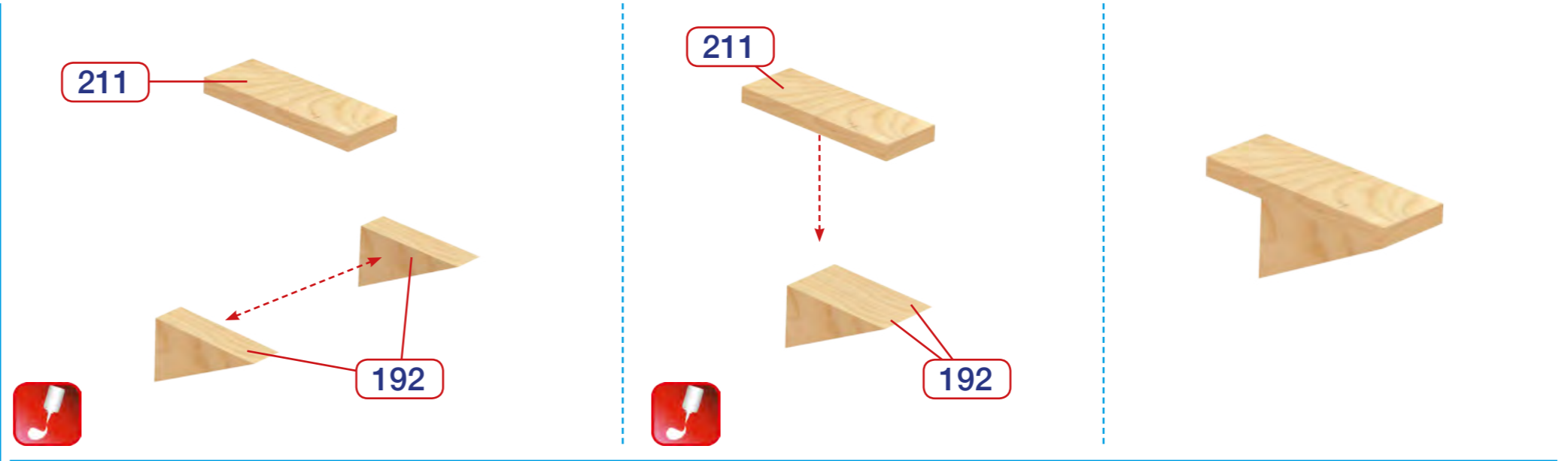
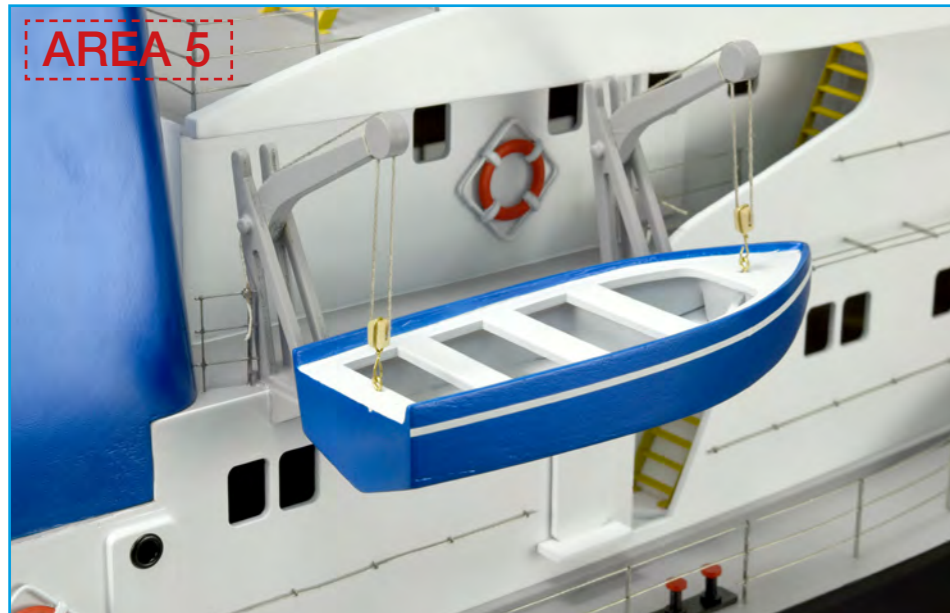
163



8.

Pieces and Finishing / Piezas y últimos detalles / Pièces et derniers détails / Stücke und Fertigstellung / Stukken en afwerking / Pezzi e finitura / Peças e últimos detalhes / Части и отделка / 完成組件

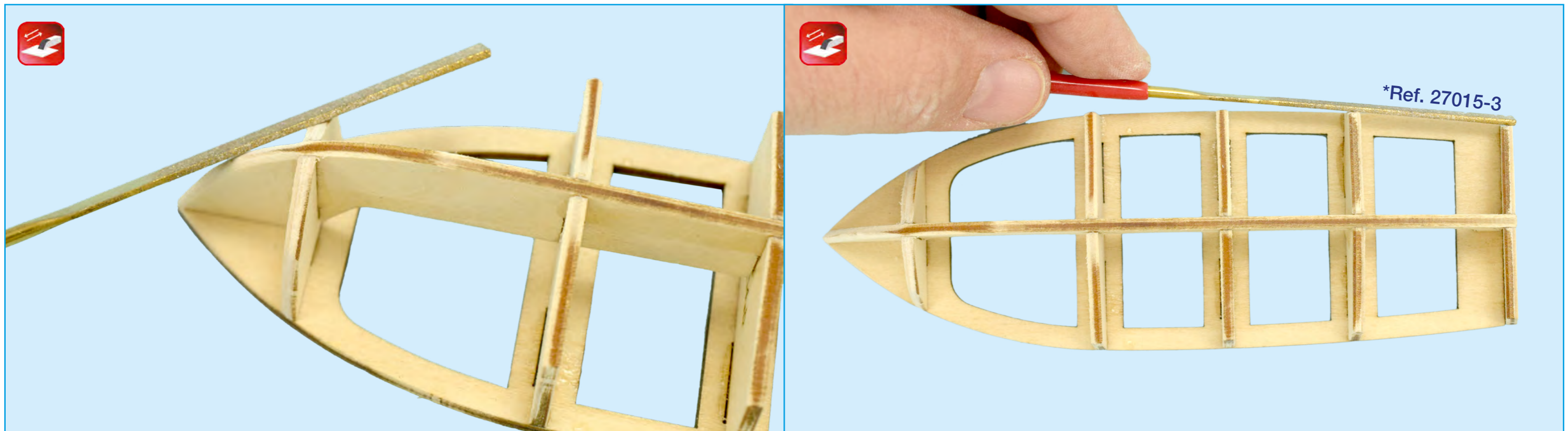
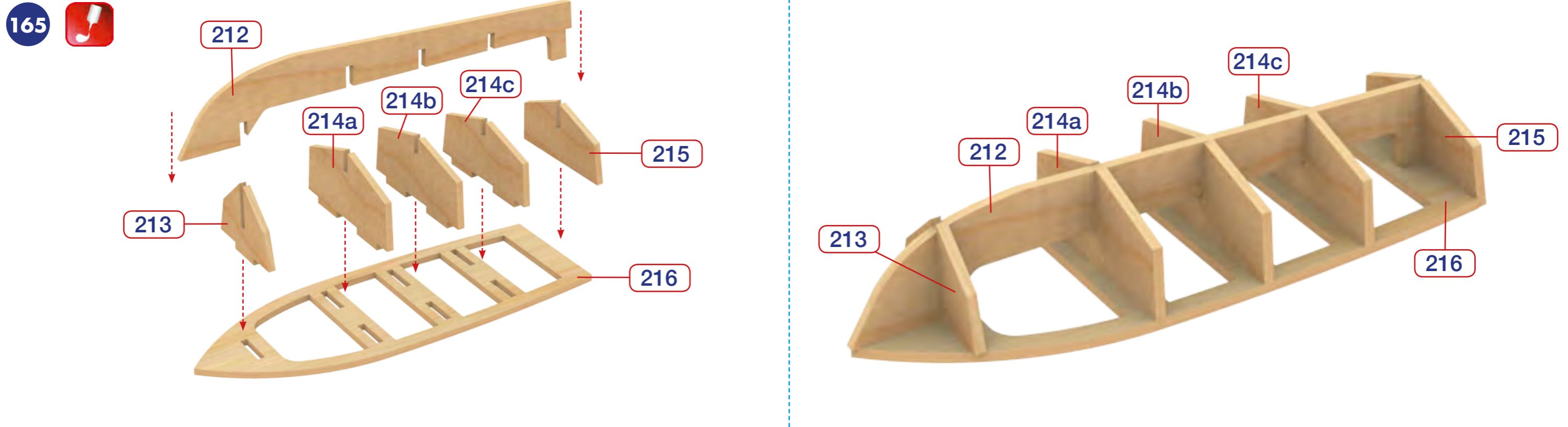
ATLANTIC



8.

Pieces and Finishing / Piezas y últimos detalles / Pièces et derniers détails / Stücke und Fertigstellung / Stukken en afwerking / Pezzi e finitura / Peças e últimos detalhes / Части и отделка / 完成組件

ATLANTIC

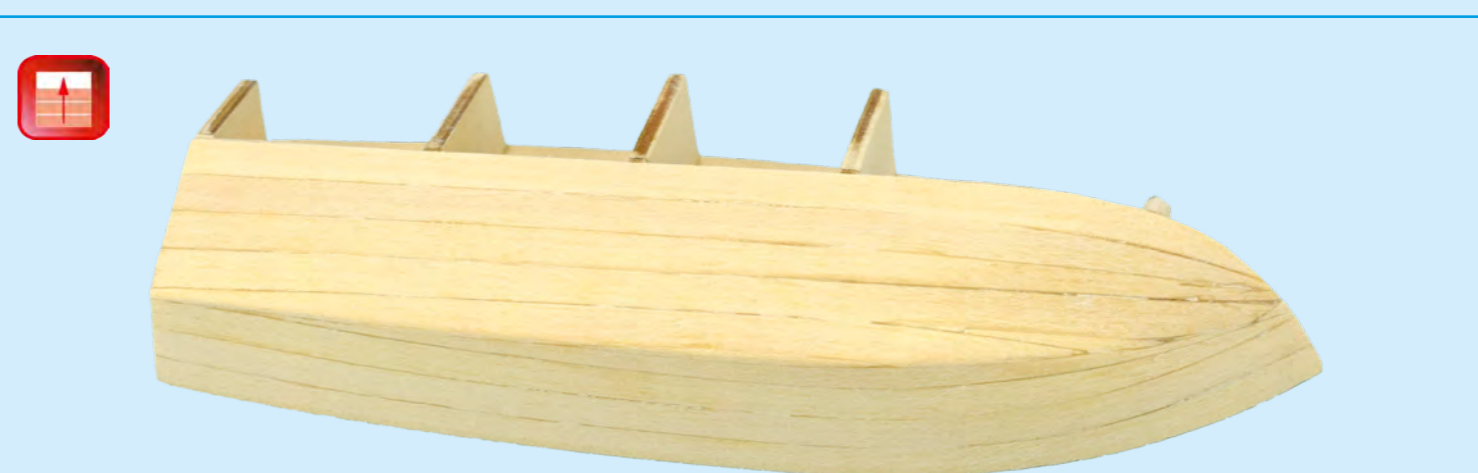
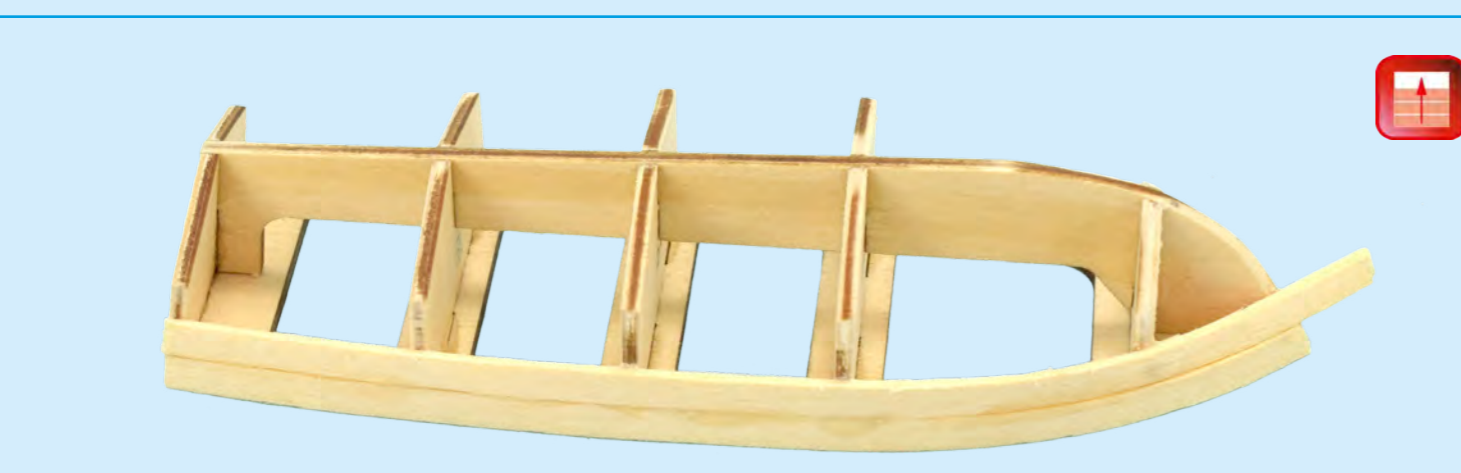
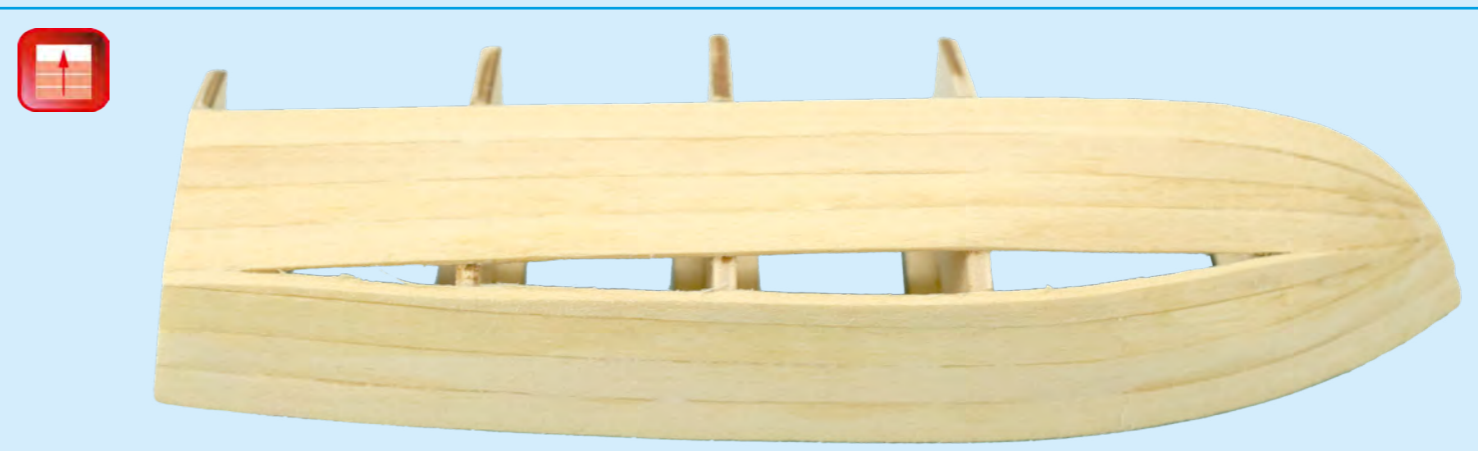
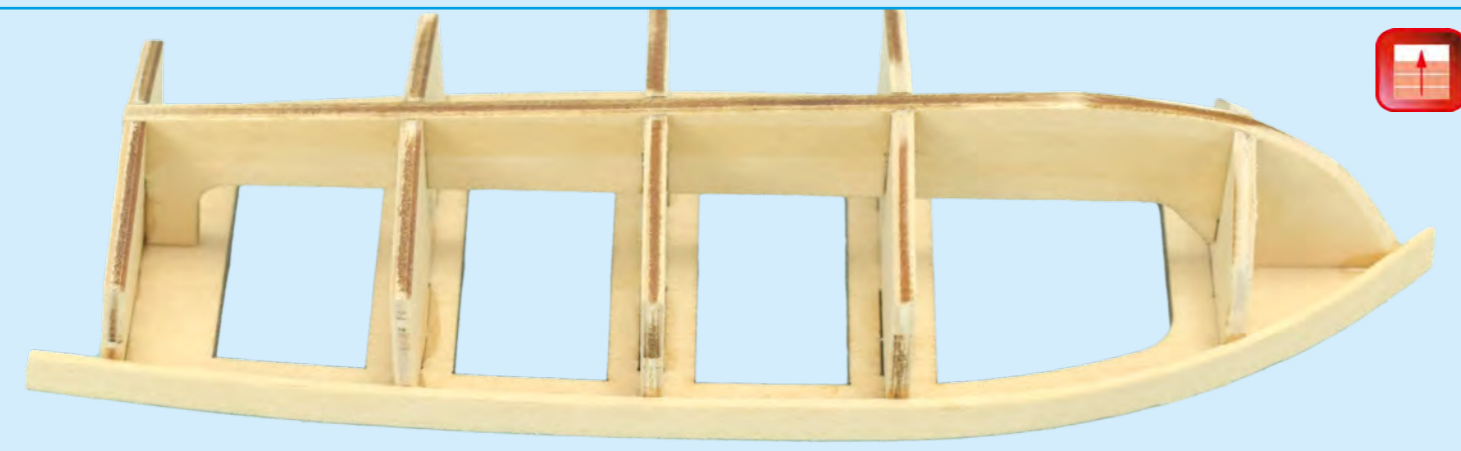
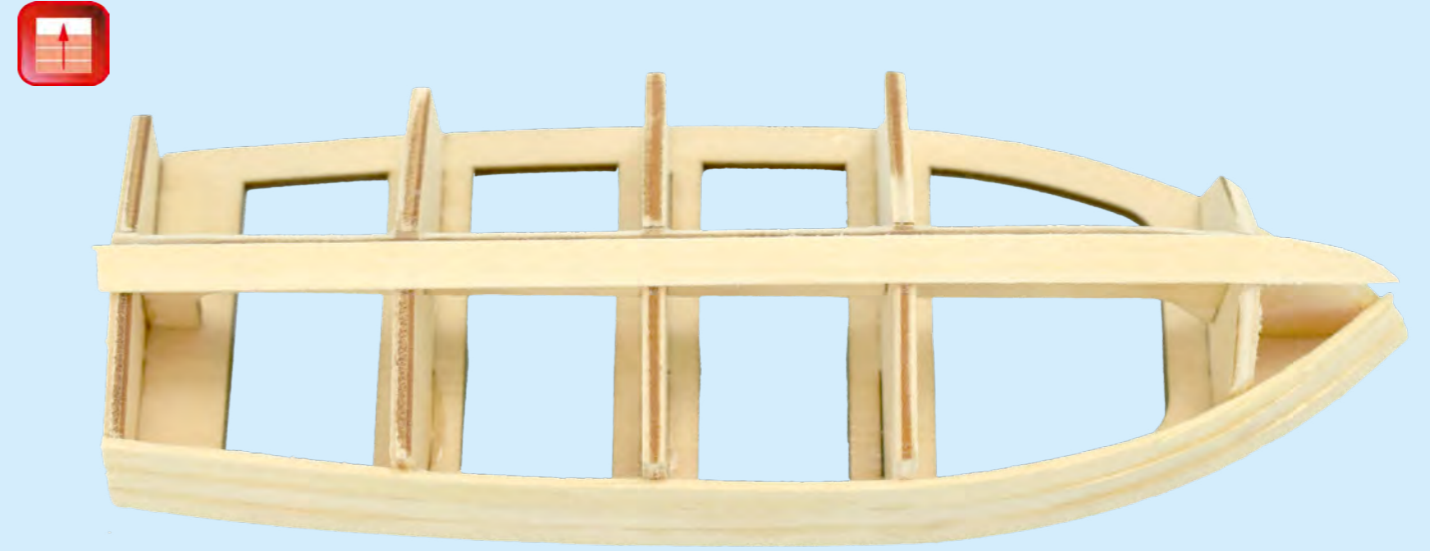
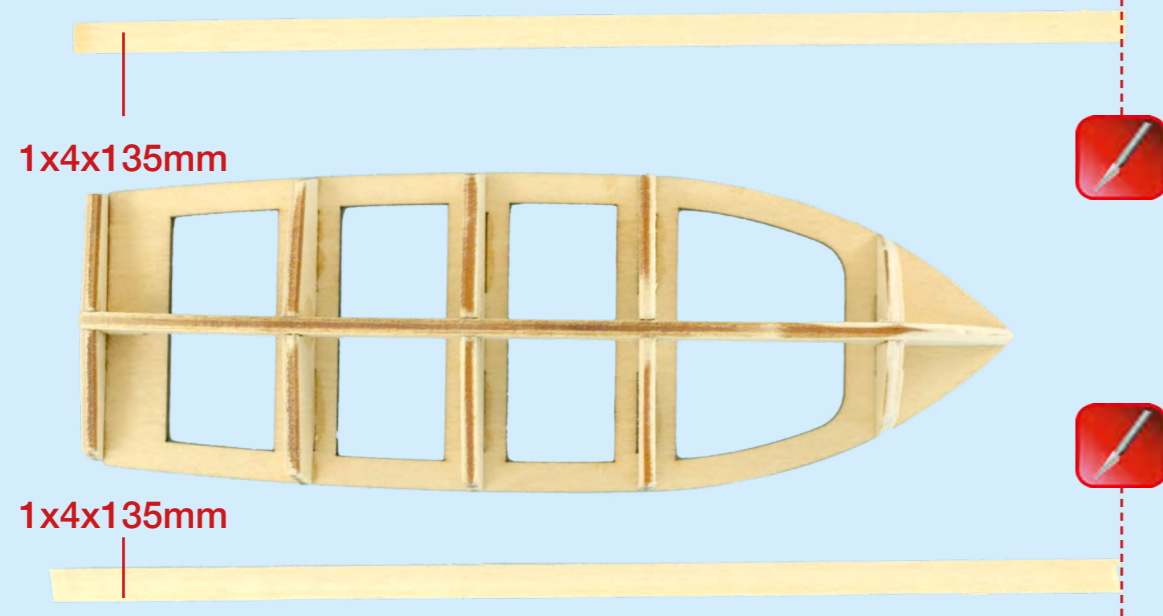


8.

Pieces and Finishing / Piezas y últimos detalles / Pièces et derniers détails / Stücke und Fertigstellung / Stukken en afwerking / Pezzi e finitura / Peças e últimos detalhes / Части и отделка / 完成組件

ATLANTIC

166



8.

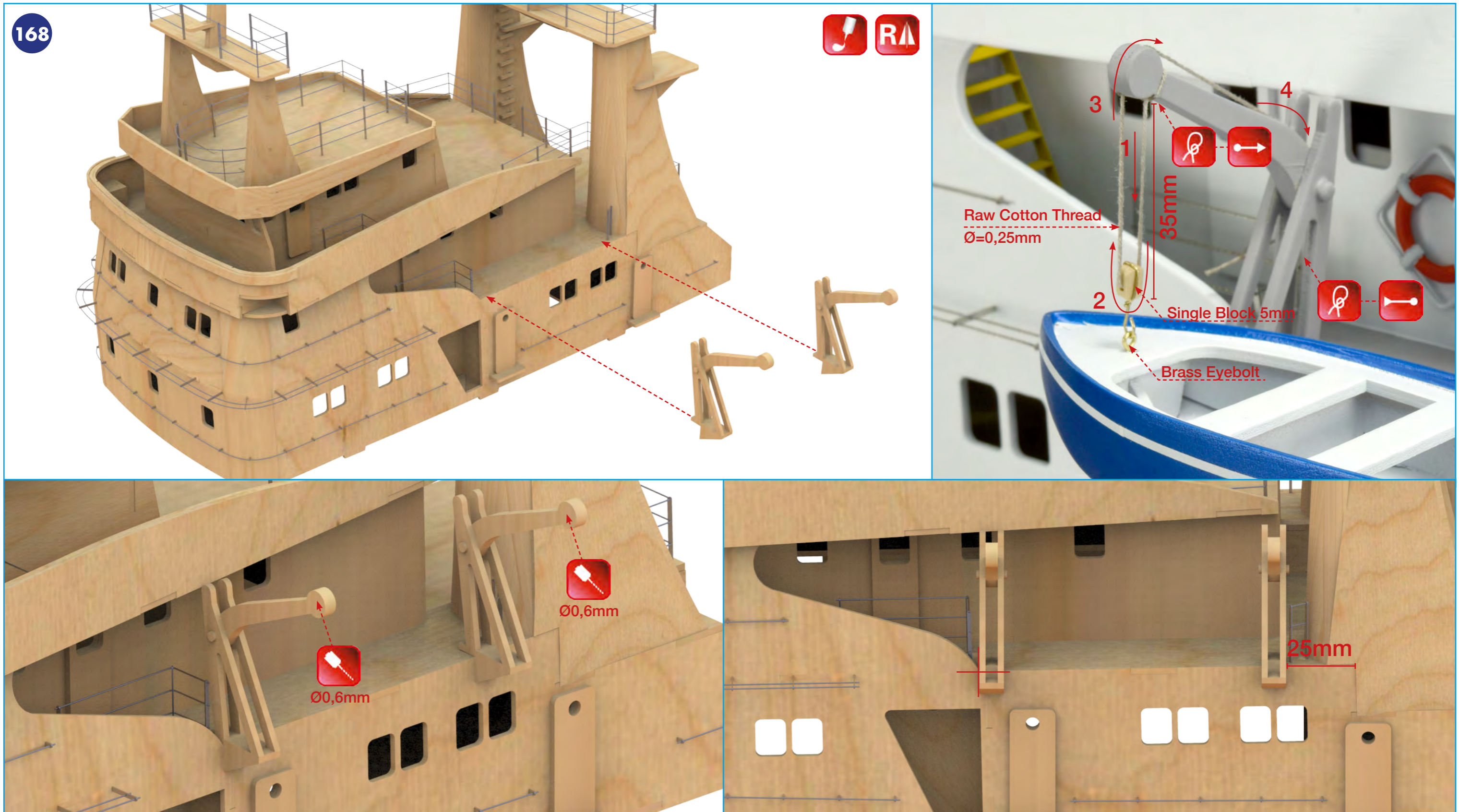
Pieces and Finishing / Piezas y últimos detalles / Pièces et derniers détails / Stücke und Fertigstellung / Stukken en afwerking / Pezzi e finitura / Peças e últimos detalhes / Части и отделка / 完成組件

ATLANTIC

167



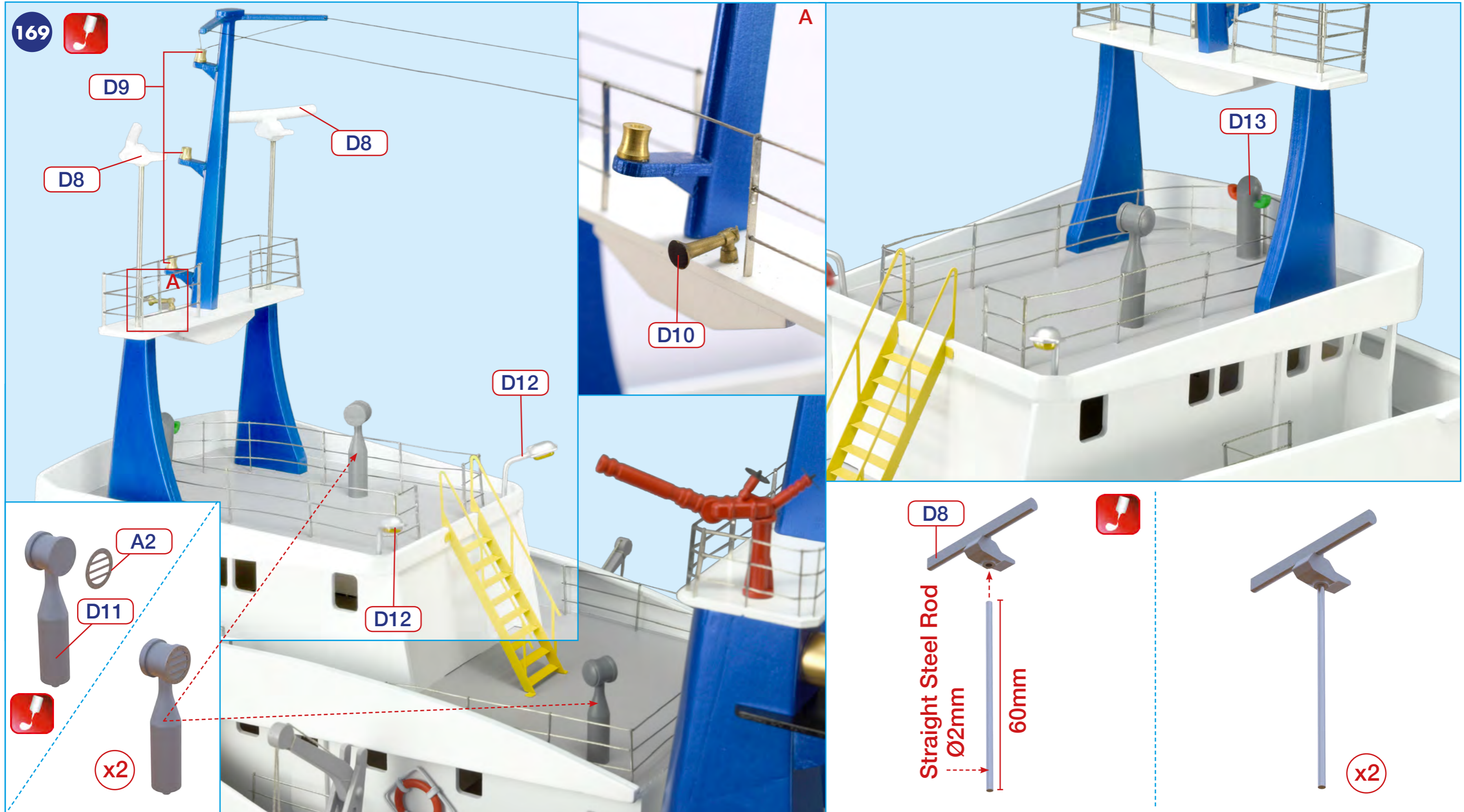
x2



8.

Pieces and Finishing / Piezas y últimos detalles / Pièces et derniers détails / Stücke und Fertigstellung / Stukken en afwerking / Pezzi e finitura / Peças e últimos detalhes / Части и отделка / 完成組件

ATLANTIC

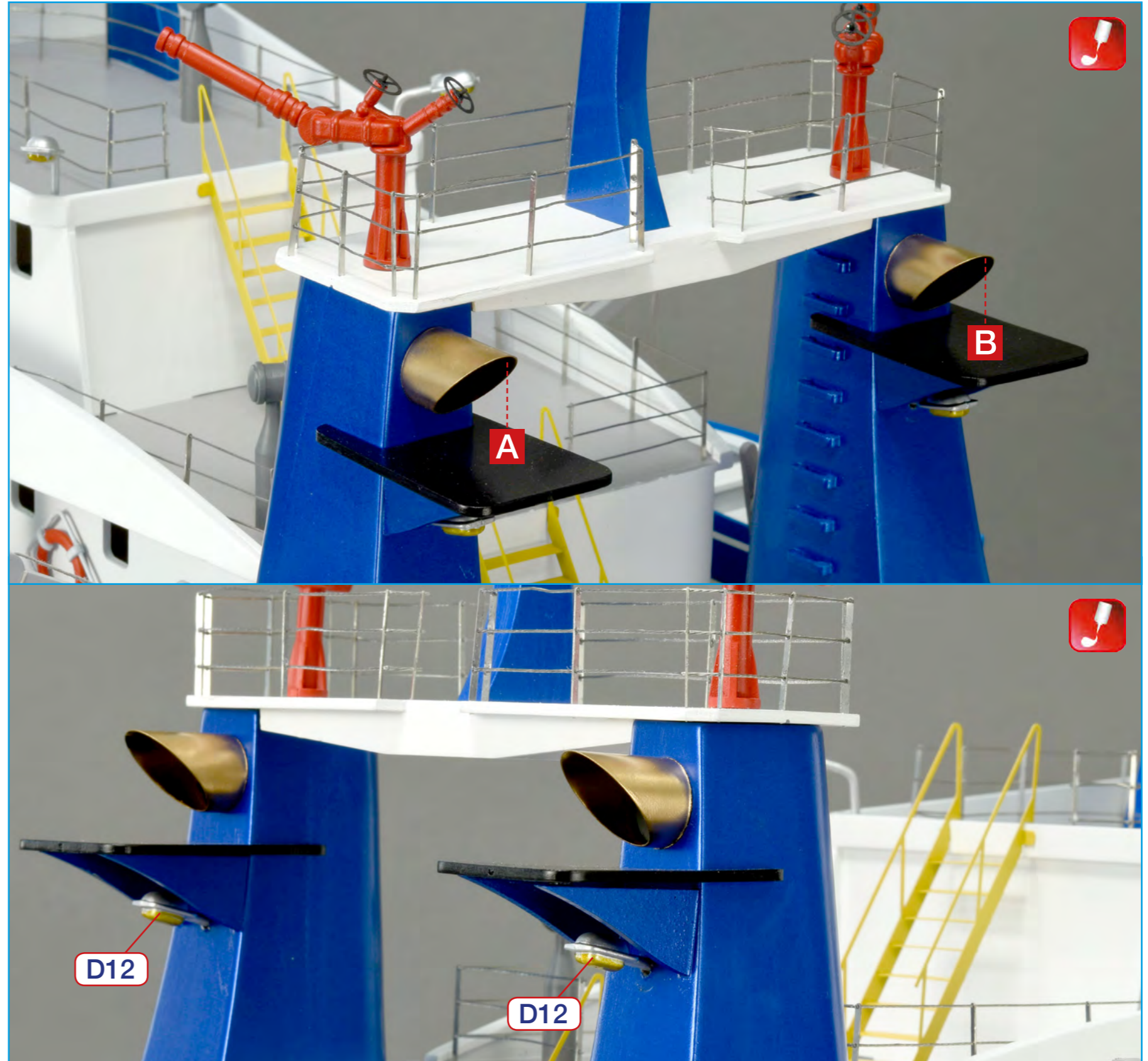
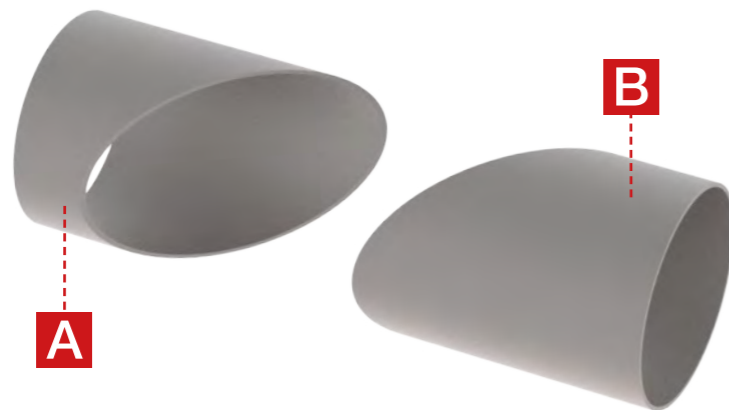
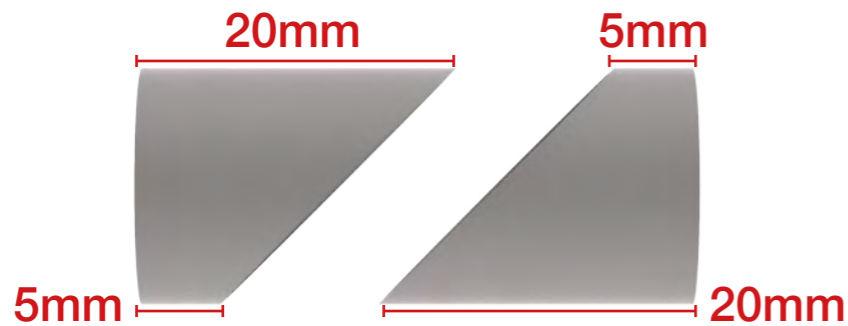
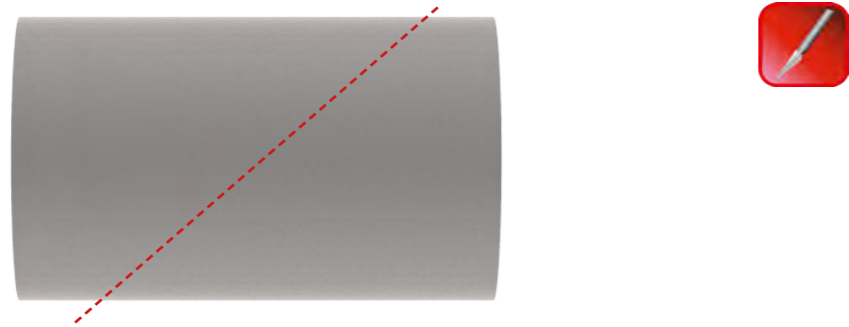
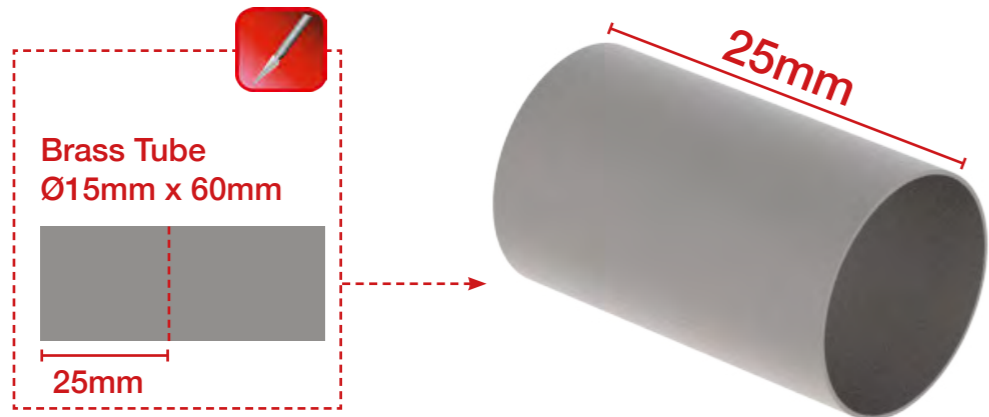


8.

Pieces and Finishing / Piezas y últimos detalles / Pièces et derniers détails / Stücke und Fertigstellung / Stukken en afwerking / Pezzi e finitura / Peças e últimos detalhes / Части и отделка / 完成組件

ATLANTIC

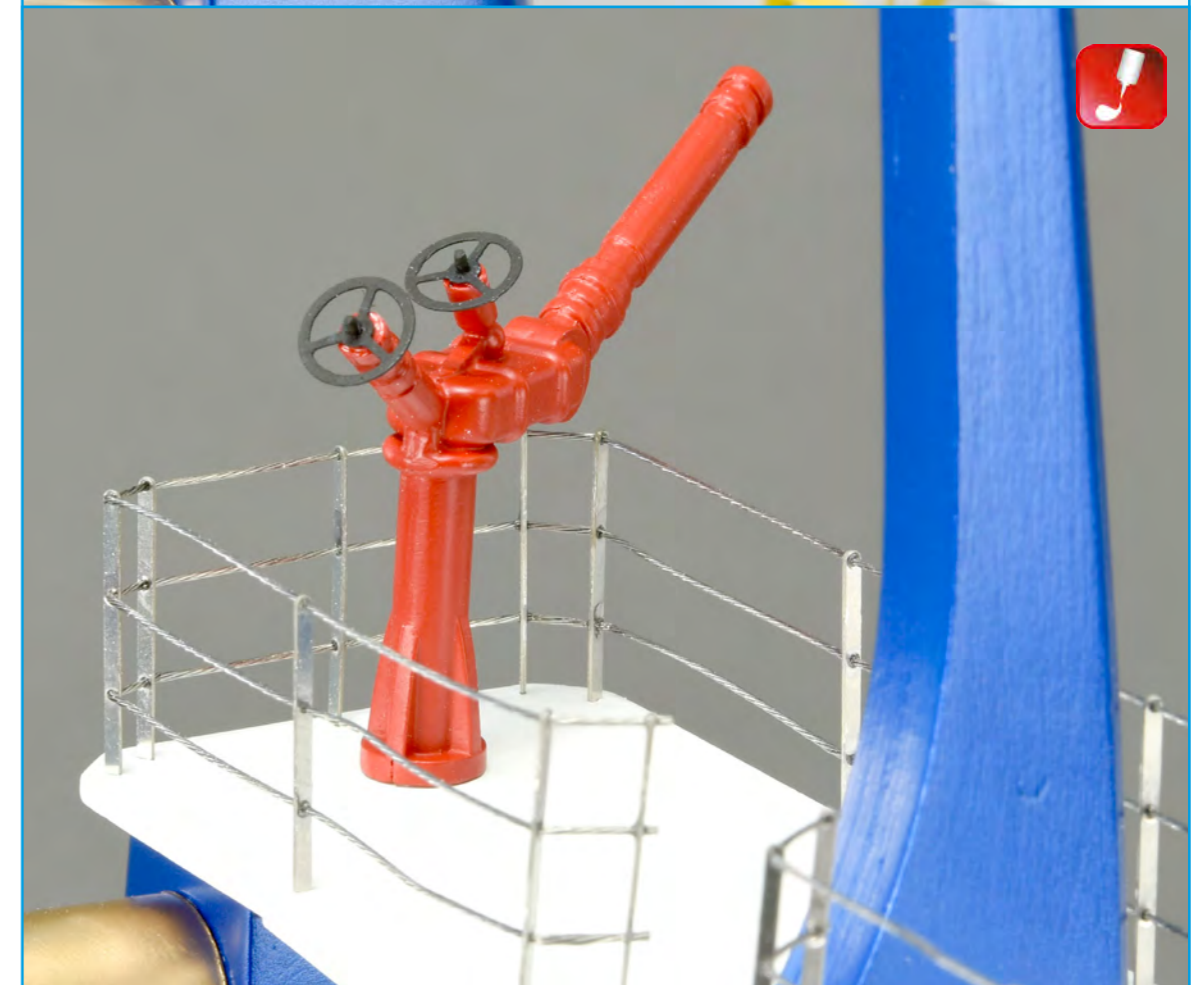
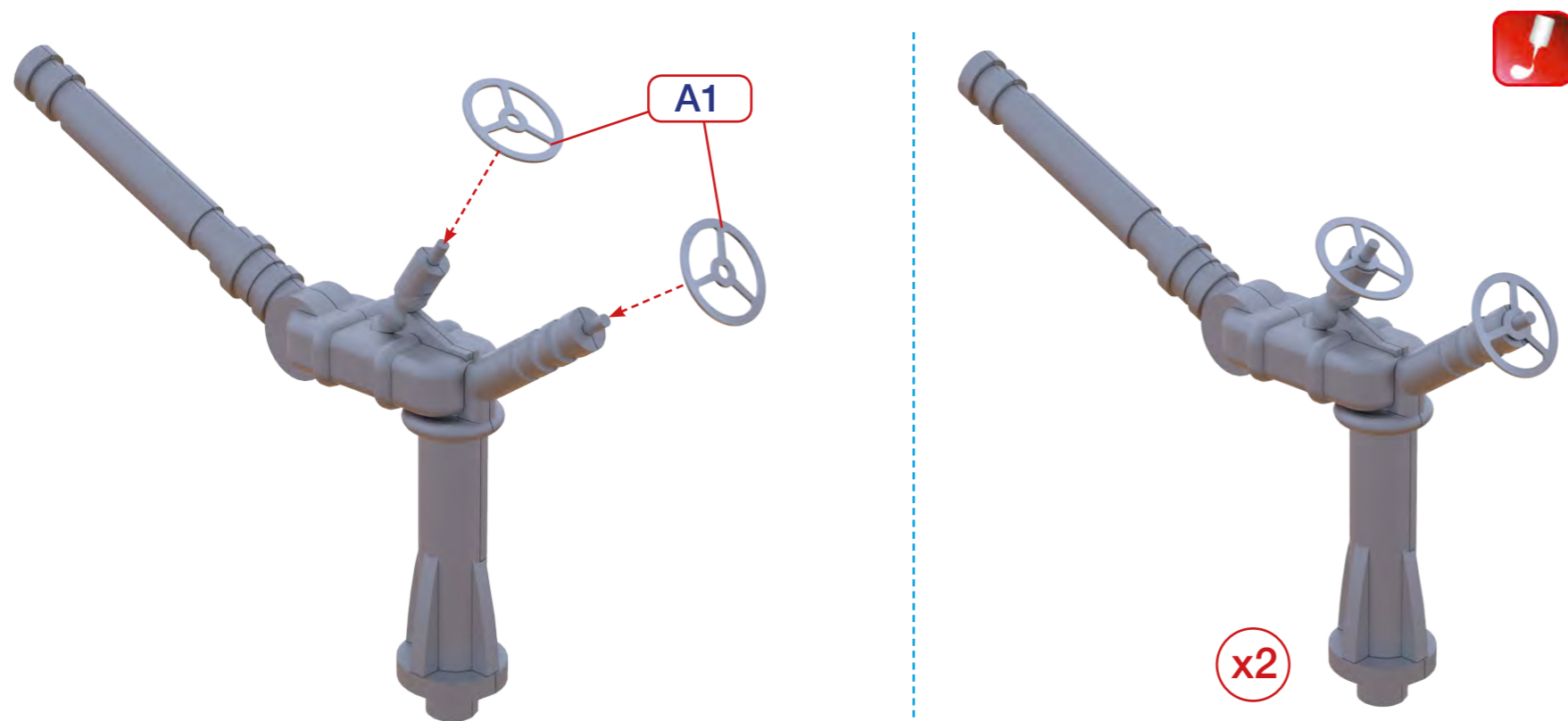
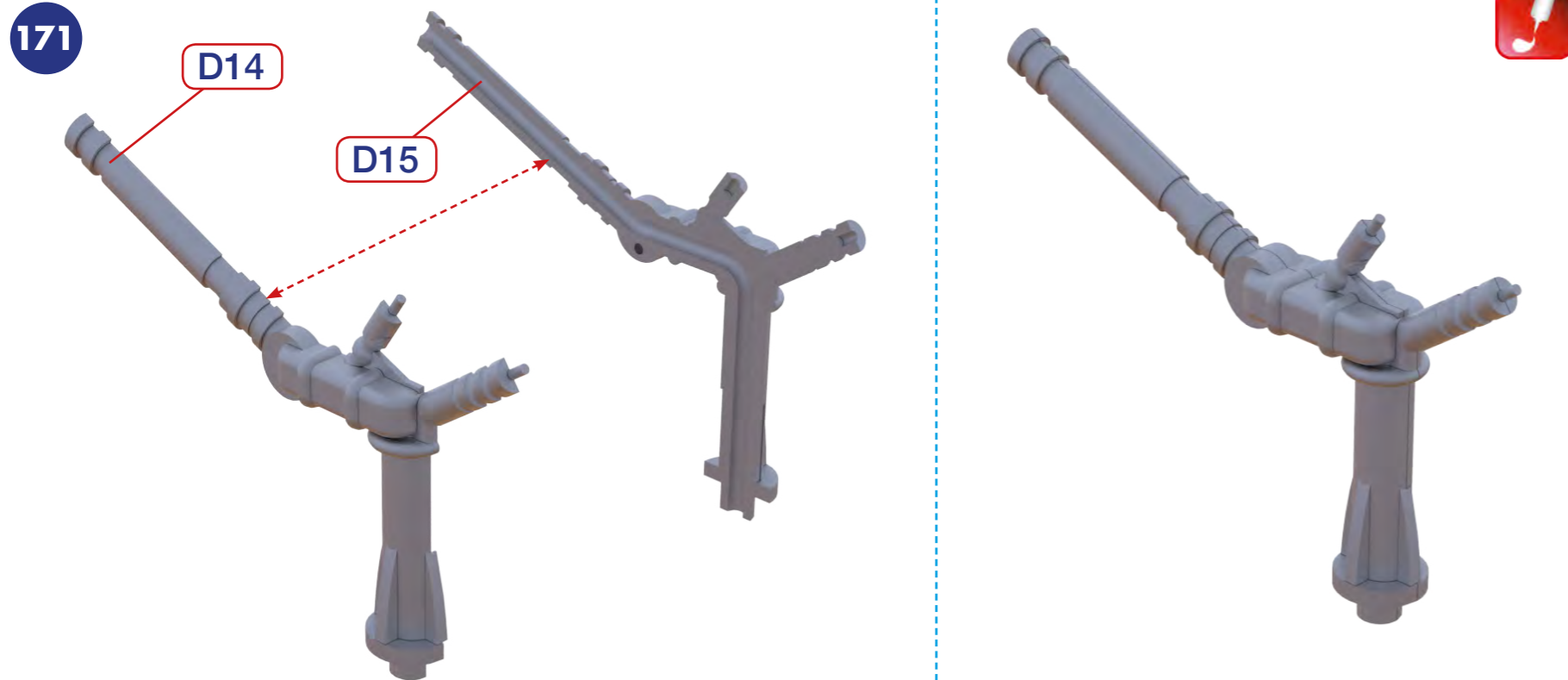
170



8.

Pieces and Finishing / Piezas y últimos detalles / Pièces et derniers détails / Stücke und Fertigstellung / Stukken en afwerking / Pezzi e finiture / Peças e últimos detalhes / Части и отделка / 完成組件

ATLANTIC

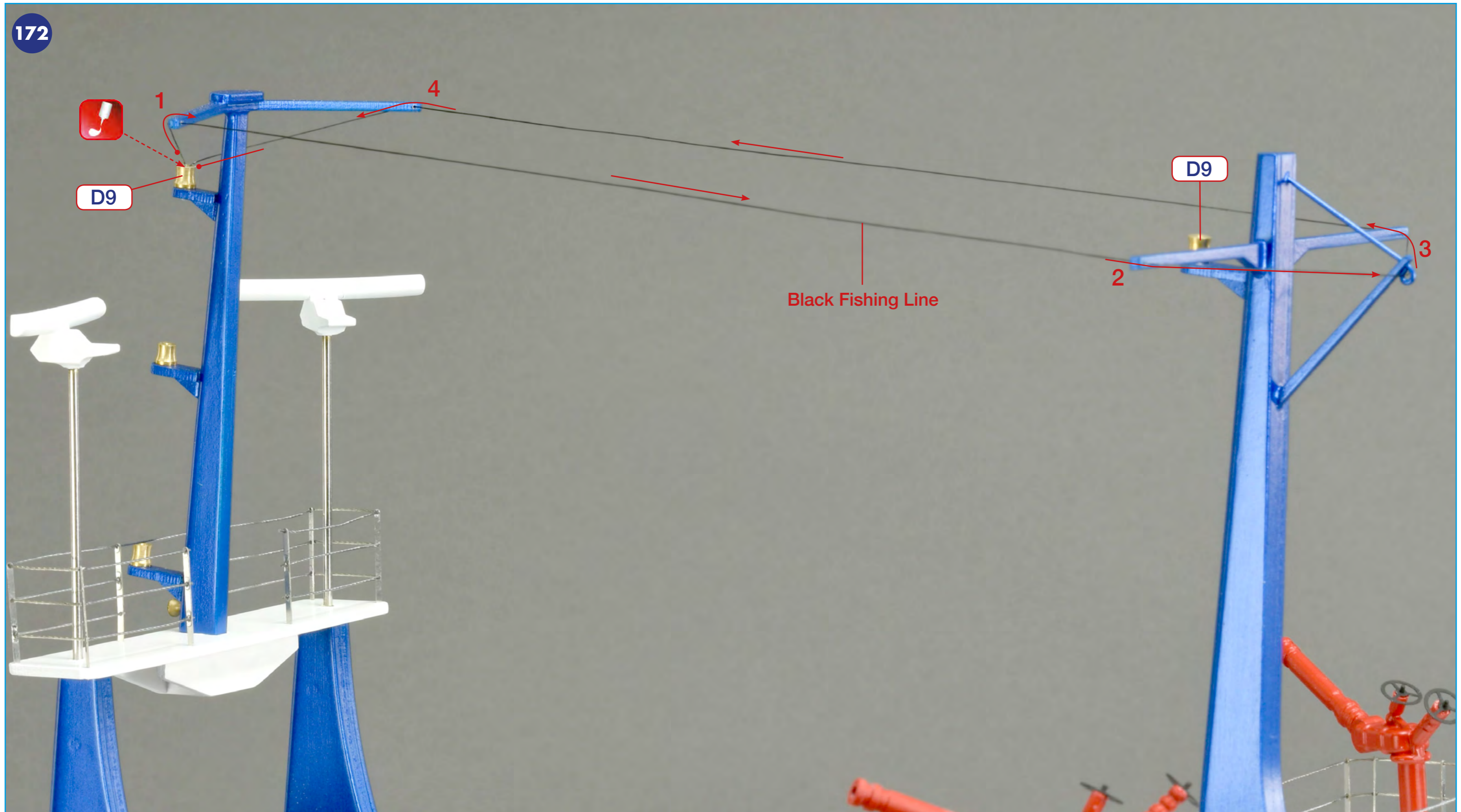


8.

Pieces and Finishing / Piezas y últimos detalles / Pièces et derniers détails / Stücke und Fertigstellung / Stukken en afwerking / Pezzi e finitura / Peças e últimos detalhes / Части и отделка / 完成組件

ATLANTIC

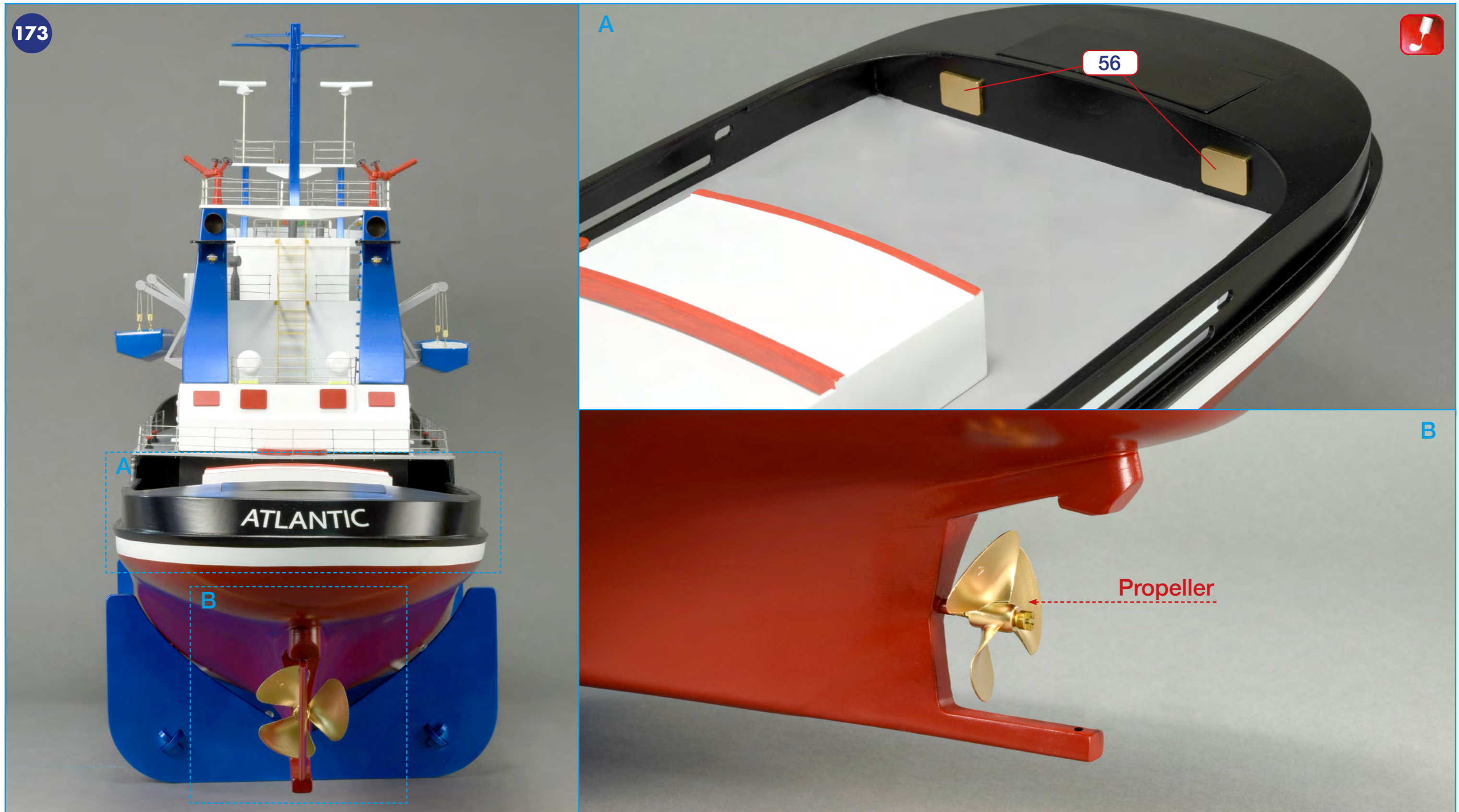
172



8.

Pieces and Finishing / Piezas y últimos detalles / Pièces et derniers détails / Stücke und Fertigstellung / Stukken en afwerking / Pezzi e finiture / Peças e últimos detalhes / Части и отделка / 完成組件

ATLANTIC

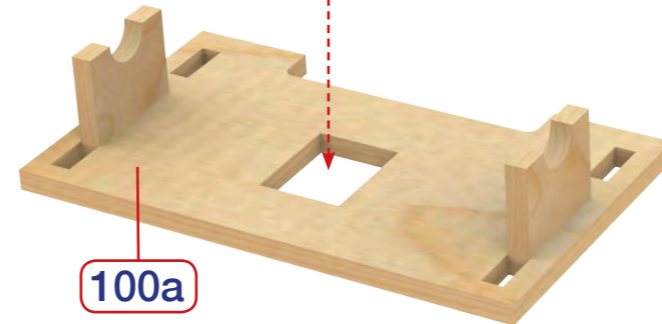
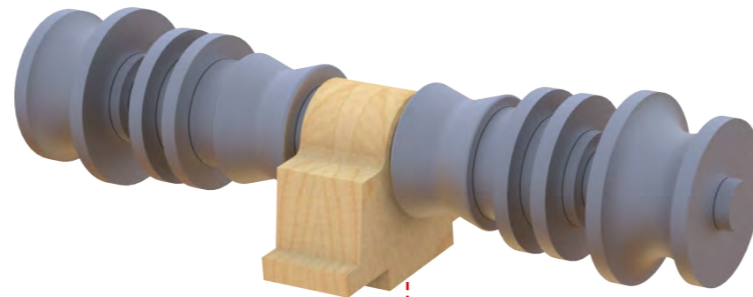
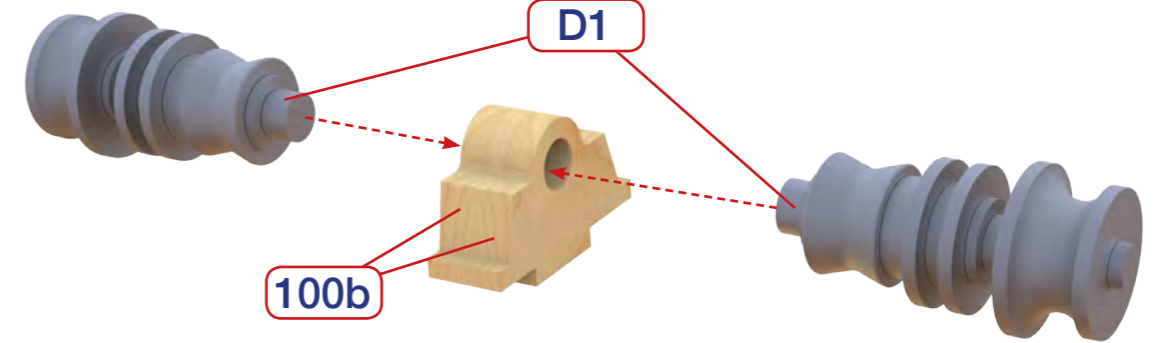
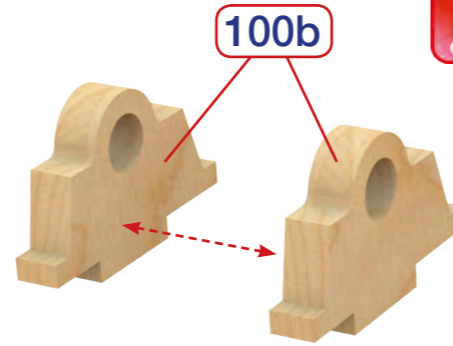
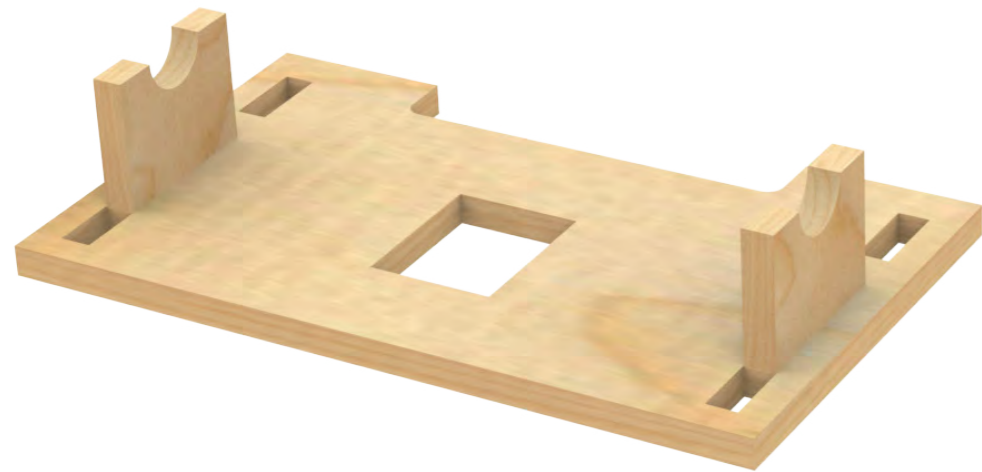
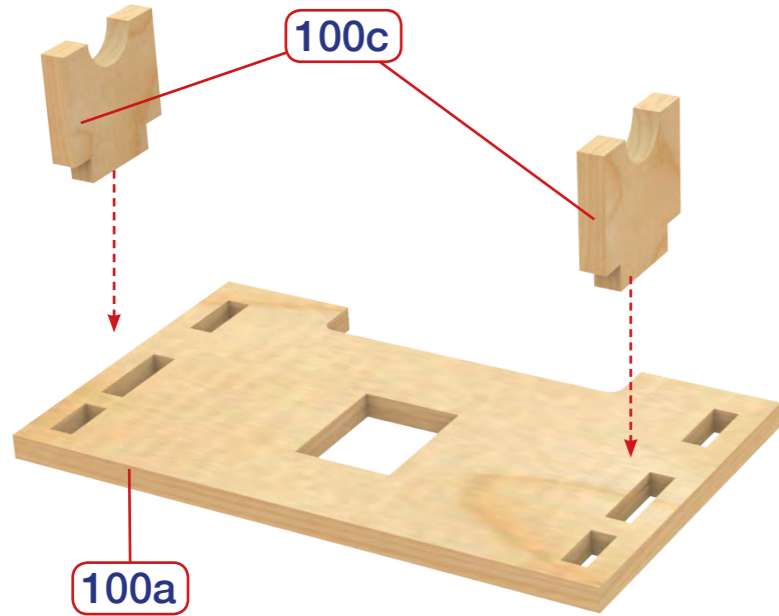


8.

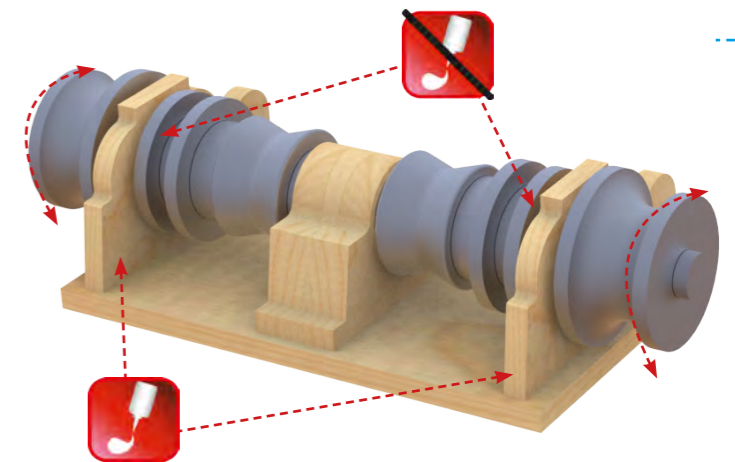
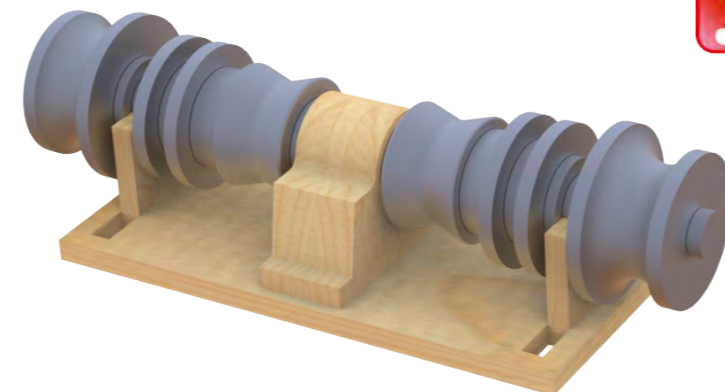
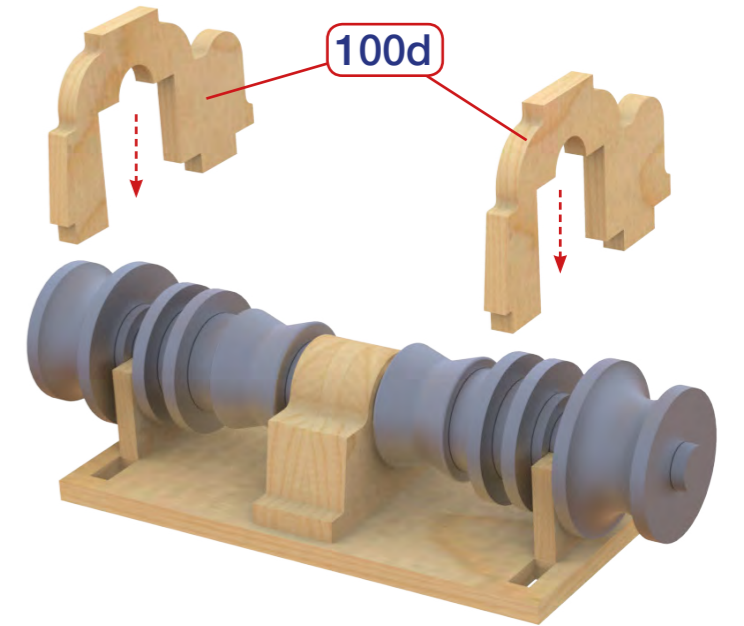
Pieces and Finishing / Piezas y últimos detalles / Pièces et derniers détails / Stücke und Fertigstellung / Stukken en afwerking / Pezzi e finitura / Peças e últimos detalhes / Части и отделка / 完成組件

ATLANTIC

174



100a



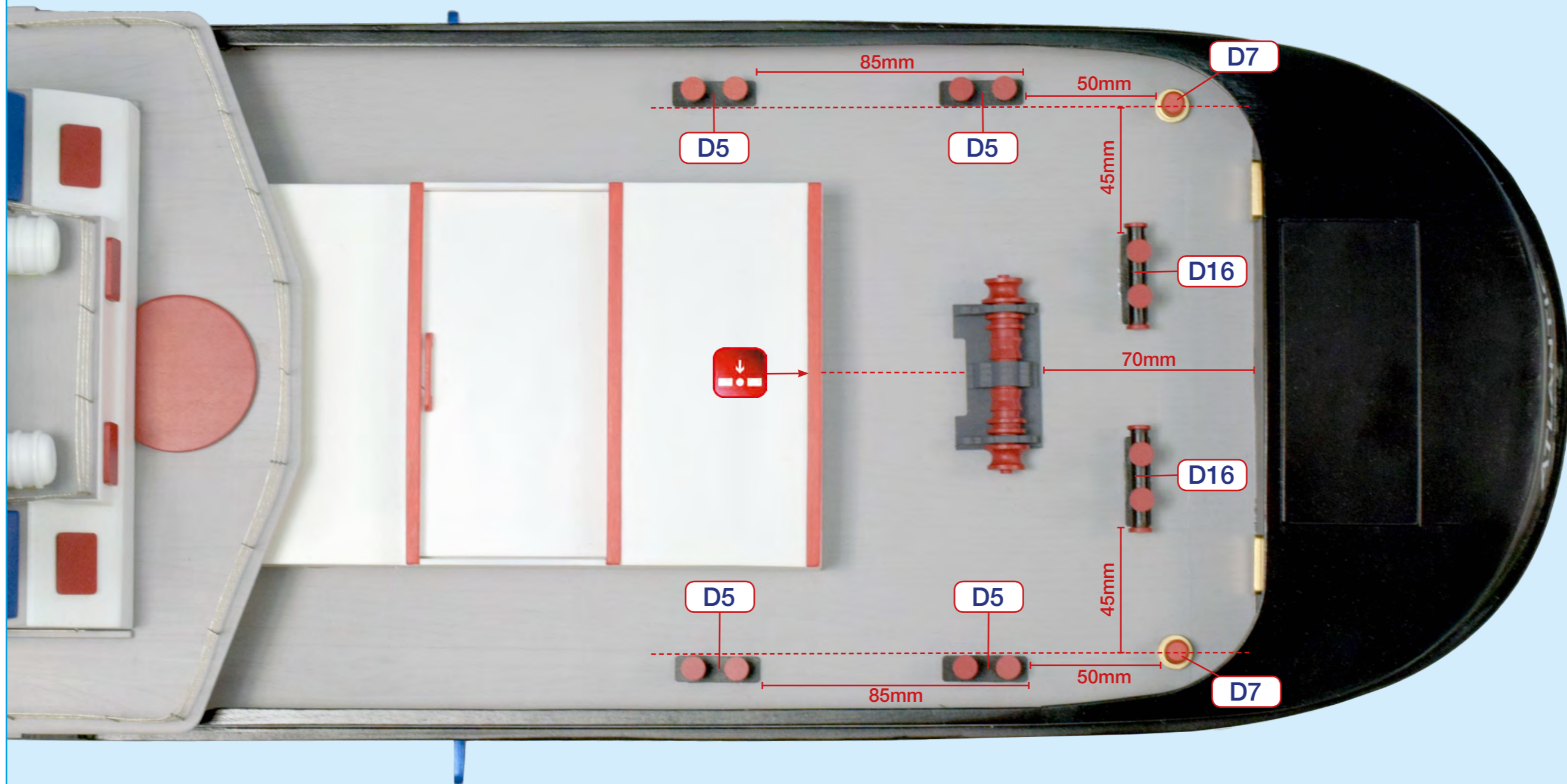
E

8.

Pieces and Finishing / Piezas y últimos detalles / Pièces et derniers détails / Stücke und Fertigstellung / Stukken en afwerking / Pezzi e finiture / Peças e últimos detalhes / Части и отделка / 完成組件

ATLANTIC

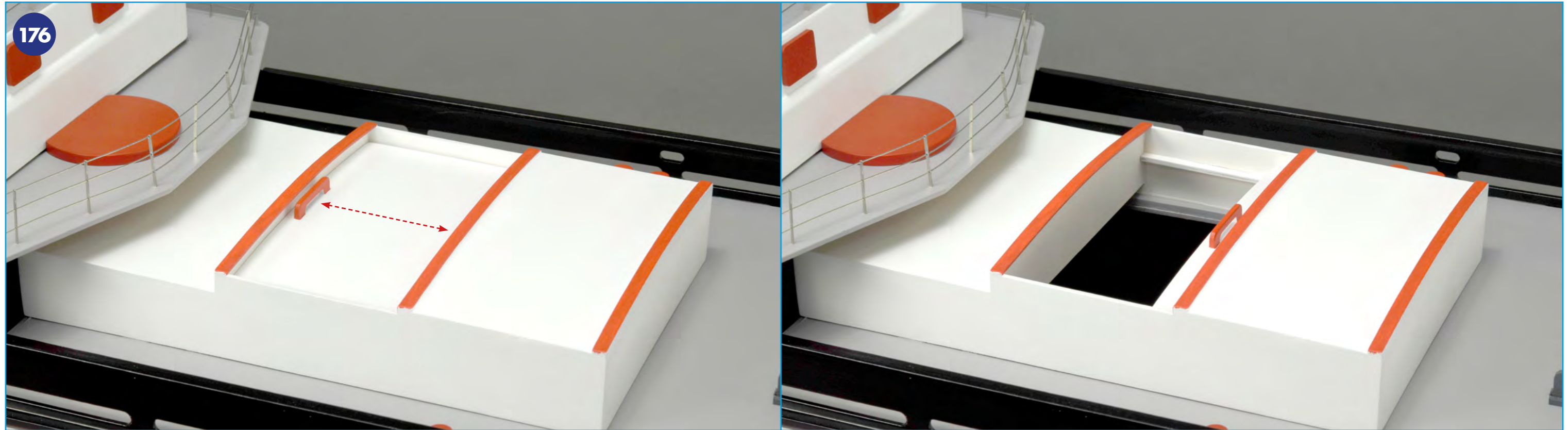
175



8.

Pieces and Finishing / Piezas y últimos detalles / Pièces et derniers détails / Stücke und Fertigstellung / Stukken en afwerking / Pezzi e finitura / Peças e últimos detalhes / Части и отделка / 完成組件

ATLANTIC

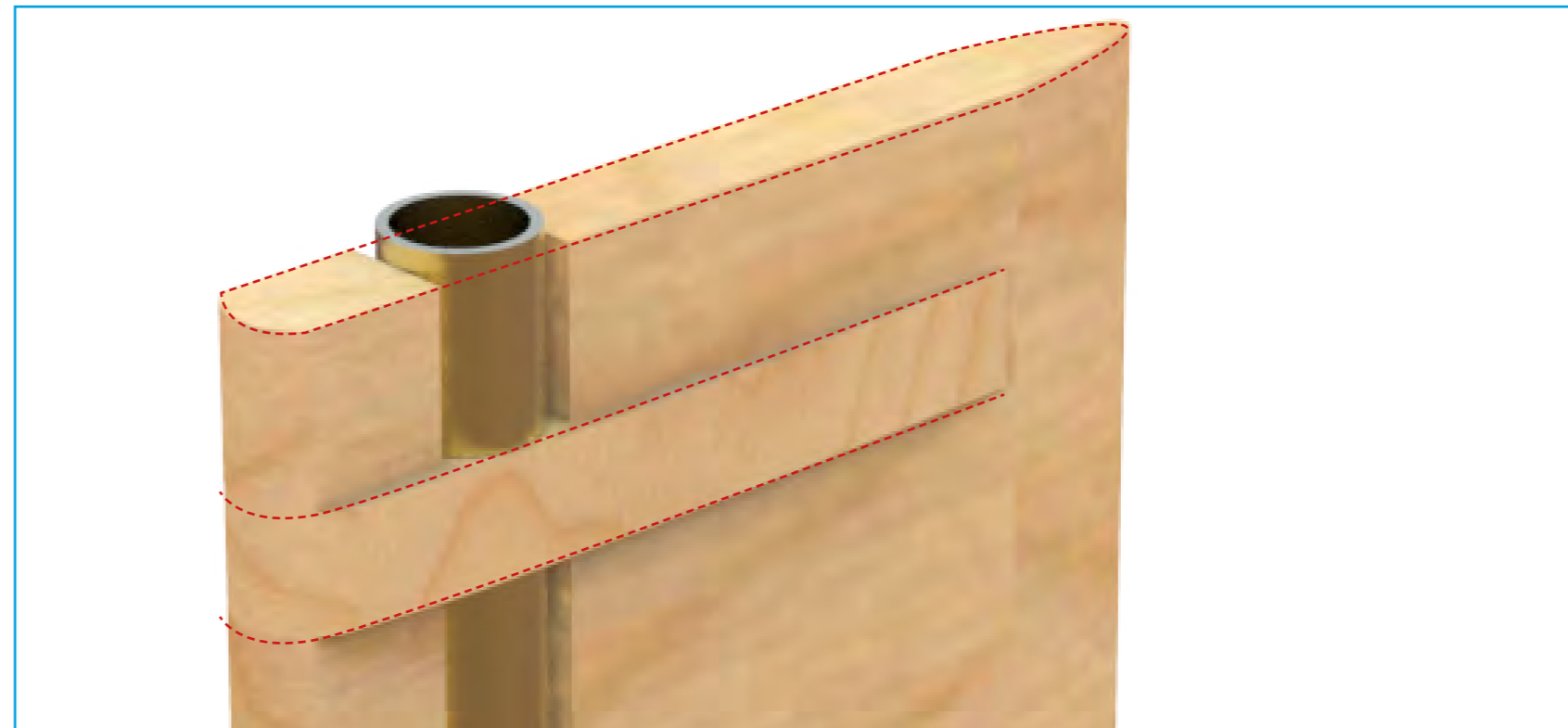
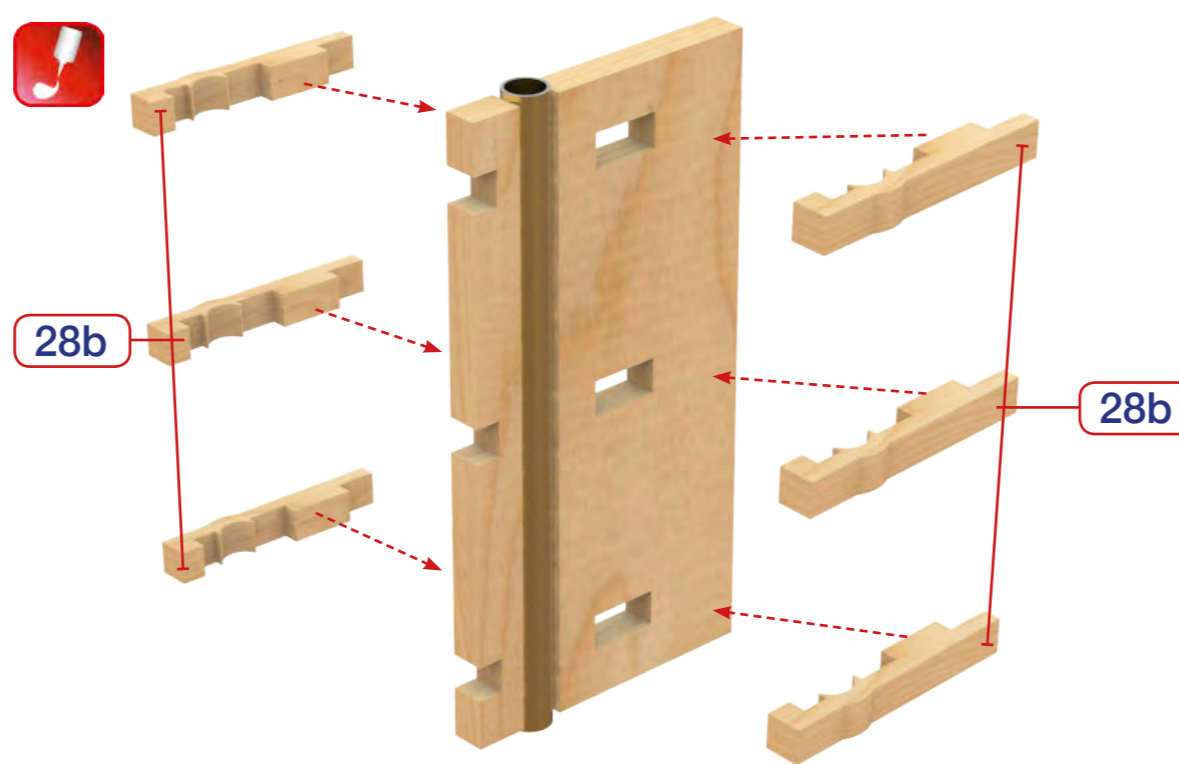
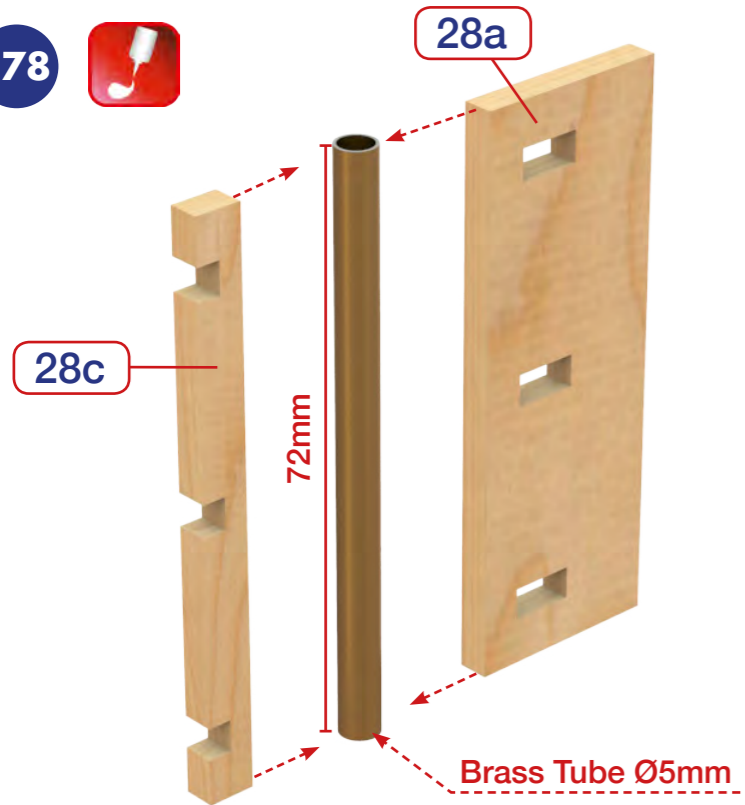


8.

Pieces and Finishing / Piezas y últimos detalles / Pièces et derniers détails / Stücke und Fertigstellung / Stukken en afwerking / Pezzi e finitura / Peças e últimos detalhes / Части и отделка / 完成組件

ATLANTIC

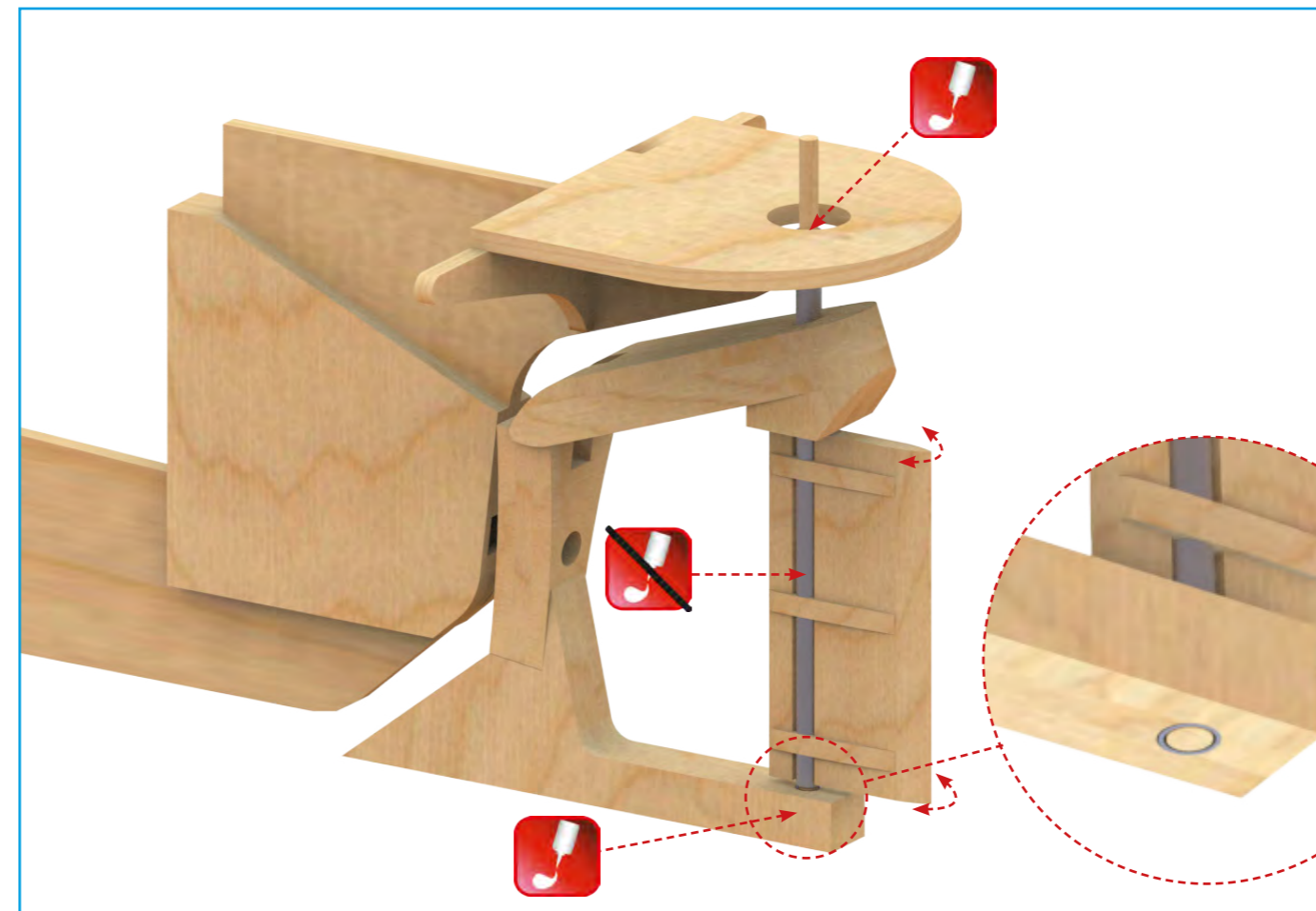
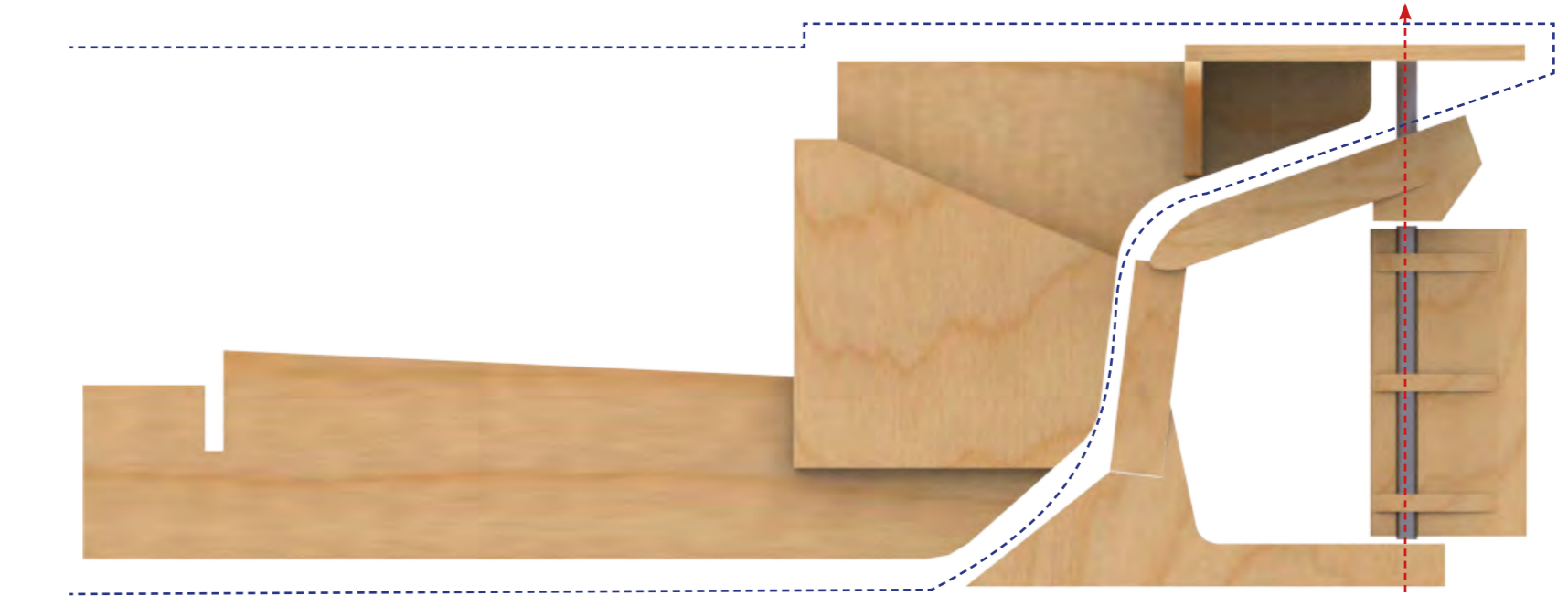
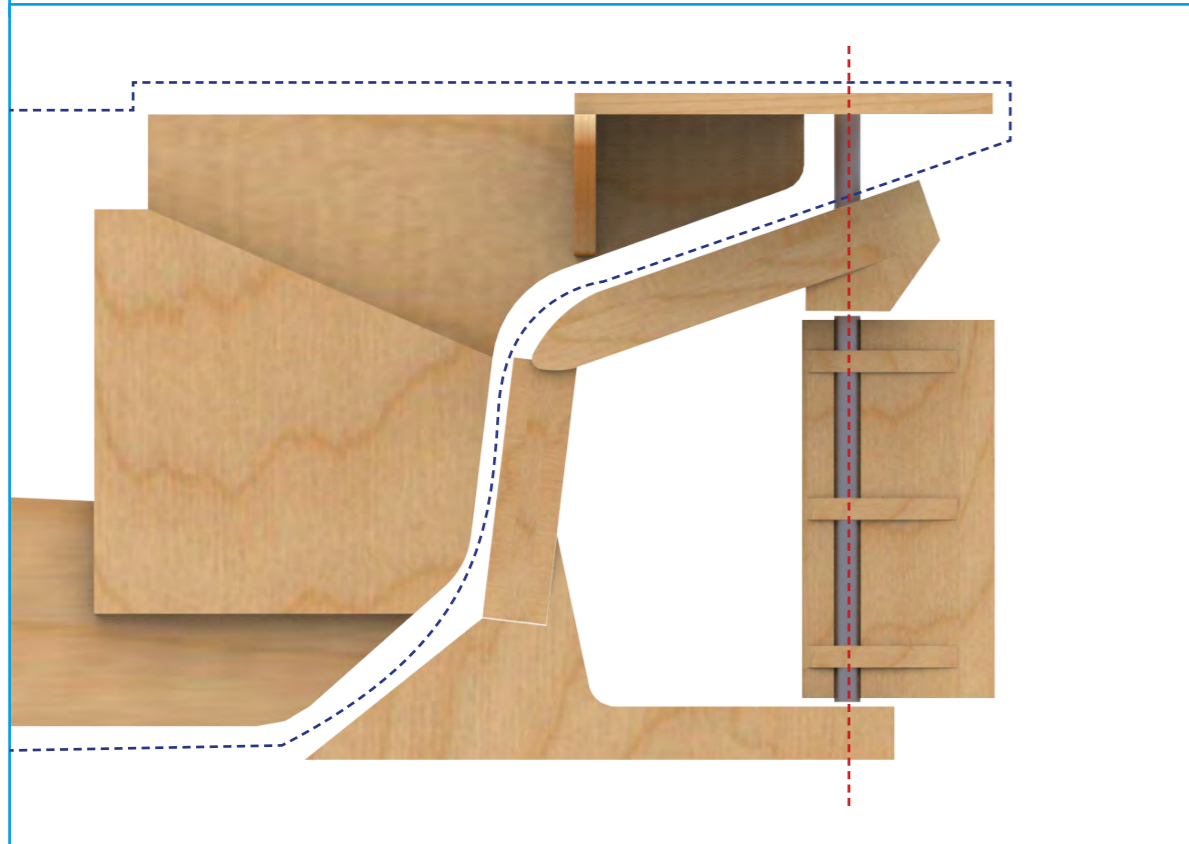
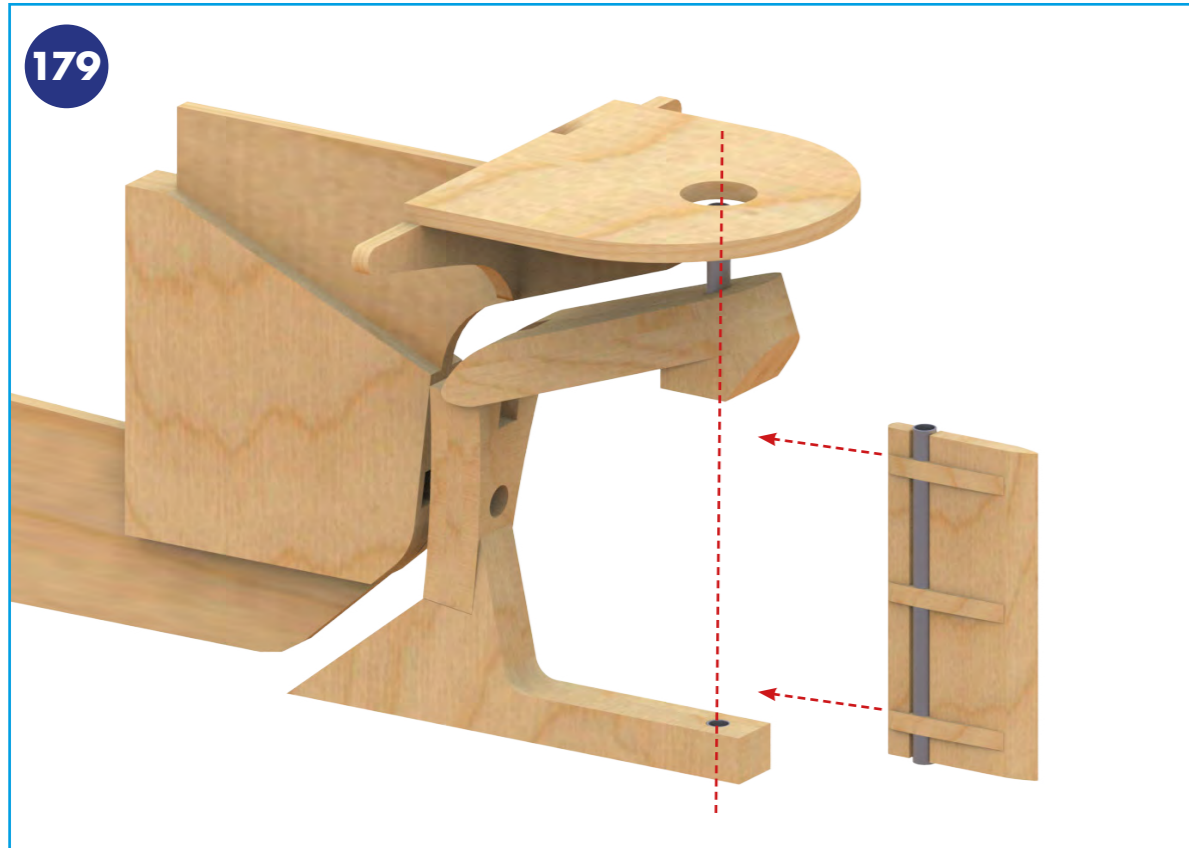
178



8.

Pieces and Finishing / Piezas y últimos detalles / Pièces et derniers détails / Stücke und Fertigstellung / Stukken en afwerking / Pezzi e finitura / Peças e últimos detalhes / Части и отделка / 完成組件

ATLANTIC

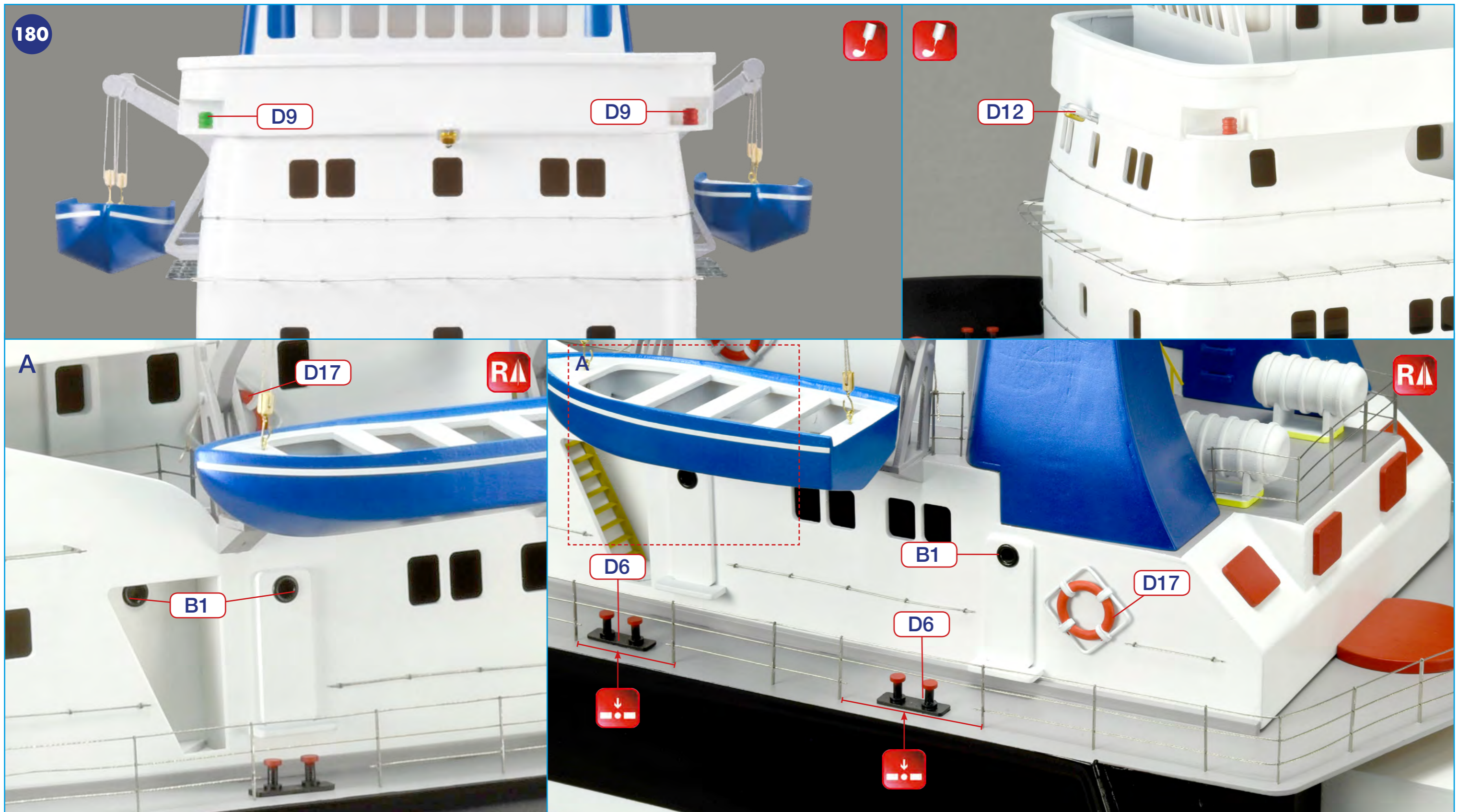


Birch Dowel Ø3mm
140mm

8.

Pieces and Finishing / Piezas y últimos detalles / Pièces et derniers détails / Stücke und Fertigstellung / Stukken en afwerking / Pezzi e finitura / Peças e últimos detalhes / Части и отделка / 完成組件

ATLANTIC

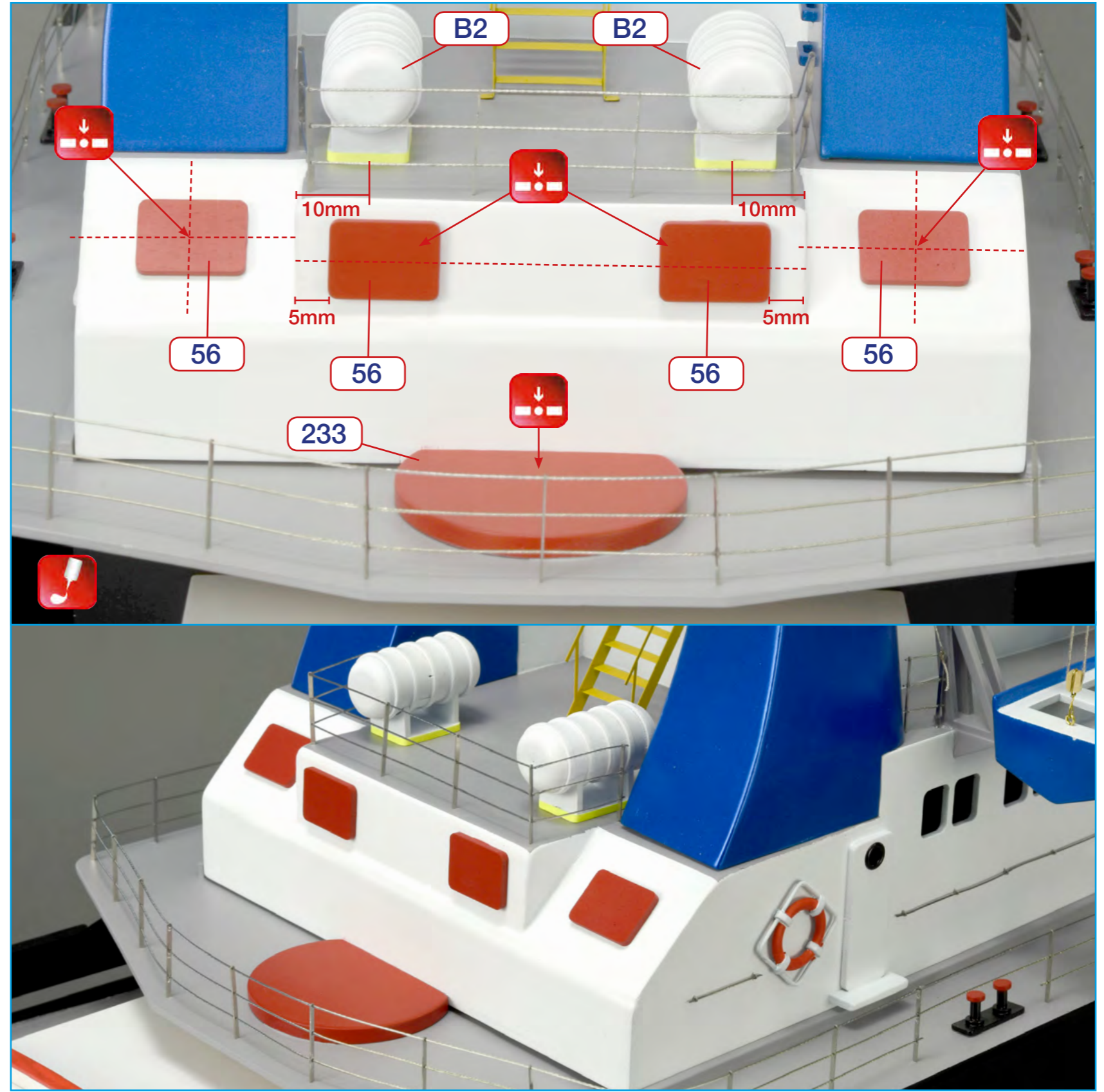
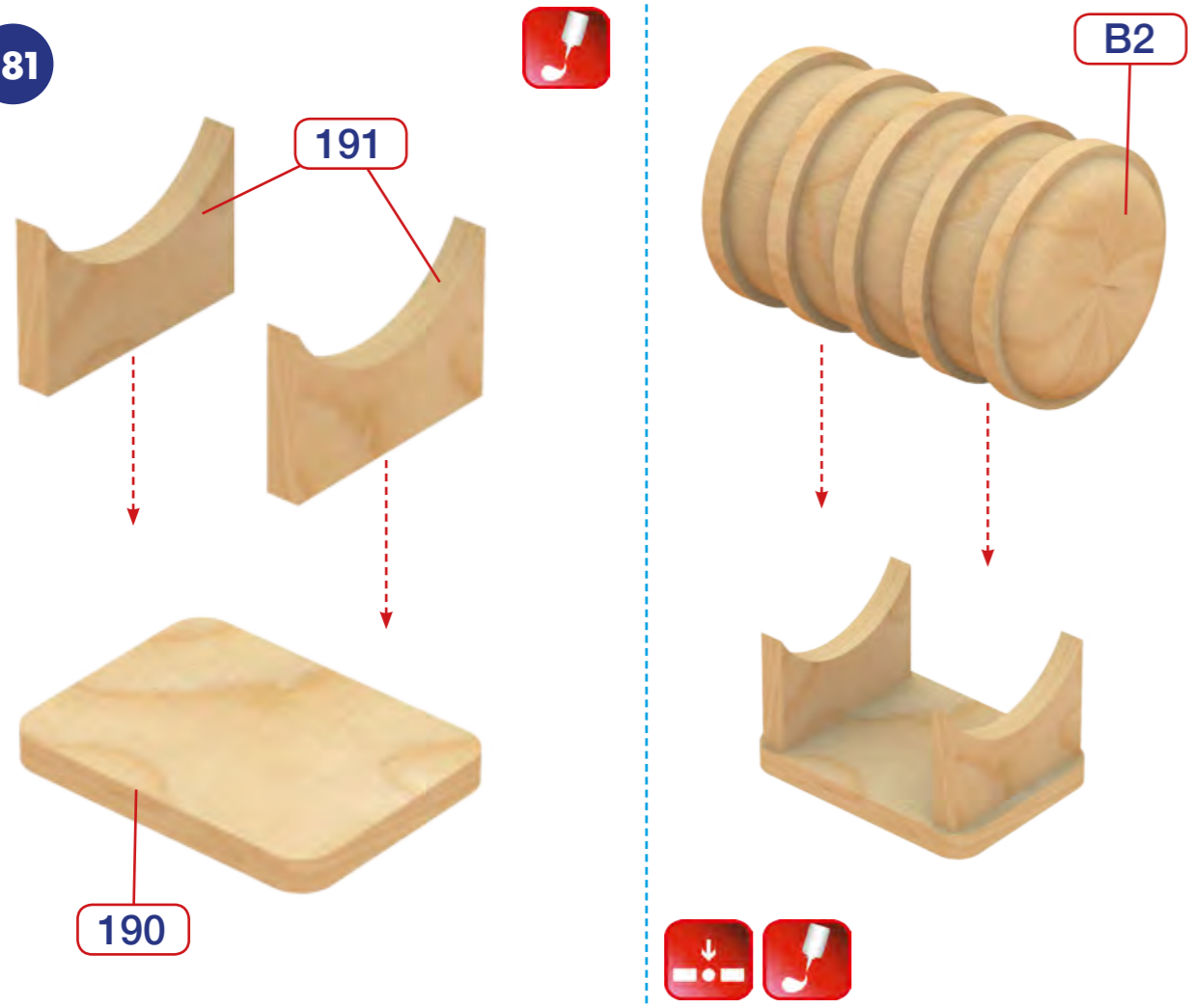


8.

Pieces and Finishing / Piezas y últimos detalles / Pièces et derniers détails / Stücke und Fertigstellung / Stukken en afwerking / Pezzi e finitura / Peças e últimos detalhes / Части и отделка / 完成組件

ATLANTIC

181



8.

Pieces and Finishing / Piezas y últimos detalles / Pièces et derniers détails / Stücke und Fertigstellung / Stukken en afwerking / Pezzi e finiture / Peças e últimos detalhes / Части и отделка / 完成組件

ATLANTIC





LE POUVOIR DE L'IMAGINATION
www.artesania latina.net